



Návod k použití Technický popis




Bazénová čerpadla

NIPER, NIPER 3



Před uvedením čerpadla do provozu jsou uživatel a obsluha povinni se seznámit s návodem k použití a záručními podmínkami. Za škody, vzniklé nesprávným použitím výrobku nebo nedodržením návodu k použití, výrobce a distributor neodpovídají.

1. POKYNY PRO BEZPEČNÉ POUŽÍVÁNÍ VÝROBKU

Symby    společně s nápisy „NEBEZPEČÍ” a „POZOR” poukazují na bezpečné používání. Jejich nedodržování může způsobit úraz nebo poškození čerpadla i celého zařízení.



NEBEZPEČÍ - varování před nebezpečným napětím. Nedodržení tohoto nařízení nebezpečné napětí může vést k úrazu elektrickým proudem.



NEBEZPEČÍ - při nedbalosti může dojít k poranění osob nebo poškození věcí.



POZOR - hrozí riziko poškození čerpadla nebo celého zařízení.

2. POUŽITÍ

Bazénová čerpadla typu NIPER jsou jednostupňová odstředivá čerpadla se zabudovaným filtračním košem, určená k cirkulaci vody v bazénech.

Mohou se též použít na fontány, v brodítkách, zahradních rybníčcích, atd.

Čerpadla jsou určena k čerpání čisté vody o teplotě maximálně 35°C.

3. MATERIÁLOVÉ PROVEDENÍ

Dlouhou životnost čerpadel zaručují použité kvalitní a odolné materiály, které podléhají přísné kontrole.

- těleso čerpadla, zadní stěna, podstavec a difuzory - polypropylen zpevněný skelným vláknem
- oběžné kolo - NORYL zpevněný skelným vláknem
- hřídel - nerez ocel AISI 420
- kryt motoru - hliník L-2521
- mechanická ucpávka - uhlík/keramika

4. TECHNICKÉ ÚDAJE MOTORU

- asynchronní, dvoupólový, $n = 2900$ ot./min.
- jednofázový - 230 V, 50 Hz
- automatická tepelná ochrana ve vinutí s permanentně zapojeným kondenzátorem
- impregnace vinutí motoru proti vlhkosti
- třída izolace F
- krytí IP 55
- nepřetržitý provoz

5. INSTALACE

Aby se zajistila dobrá funkce čerpadla, musí být instalováno horizontálně, co nejbliž hladině čerpané vody. V žádném případě nesmí být čerpadlo umístěno výše jak 1,5 m nad hladinou vody.

Čerpadlo je nutné pevně přišroubovat do podložky, aby se zabránilo vibracím a hlukům.

Čerpadlo musí být umístěno ve větraném prostředí a chráněno před zalitím vodou z venku a zaplavením.

6. MONTÁŽ SACÍ A VÝTLAČNÉ HADICE (POTRUBÍ)

Sací a výtlačné připojení je odnímatelné od čerpadla. Doporučujeme použít ohebnou spirálovou hadici, kterou spojíte s hrdly pomocí kovové spony (viz. schéma v bodě 13. TECHNICKÉ ÚDAJE).

Na výtlačku je též možné použít plastové potrubí, které spojíte s hrdlem pomocí teflonové pásky (zajistí dokonale těsné spojení - nedoporučujeme použití lepidla)

Průměr sací hadice nesmí být v žádném případě menší než je průměr sacího hrdla.

Sací hadici je třeba vést tak, aby měla co nejméně oblouků (nesmí vznikat sifony) a pokud možno se spádem k čerpadlu (tím je zajištěna podmínka, že bude čerpadlo vždy zavodněno).

Dobře zkontrolujte těsnost všech spojů, čímž zabráníte zavzdušnění čerpadla - čerpadlo nesmí pracovat na sucho.

7. ELEKTRICKÉ ZAPOJENÍ



Elektrická instalace musí být prováděna v souladu s normou ČSN 33 2000-7-702 „Elektrická instalace plaveckých bazénů a fontán“ a smí ji provádět pouze oprávněná osoba s elektrotechnickou kvalifikací.

Elektrický přívod čerpadla musí být vybaven ochranou, která zabezpečí motor před přetížením a zkratem. Ochrana musí být nastavena na jmenovitý proud čerpadla (hodnoty jsou uvedené na štítku čerpadla).

Čerpadlo musí být zapojeno pouze do zásuvky s řádně zapojeným ochranným kolíkem a pouze pokud je použit proudový chránič s jmenovitým proudem 30mA.

U hlavního vypínače je nutné použít vypínač s mezerou mezi kontakty minimálně 3 mm na každém pólu. Před spuštěním čerpadla je potřeba se ujistit, zda je zapojení provedeno podle předpisů.

Elektrické zapojení čerpadel je znázorněno v bodě 13. TECHNICKÉ ÚDAJE.

Před zapnutím čerpadla dobře zkontrolujte stav čerpadla a elektrické instalace případně, zda čerpadlo není poškozeno.

Parametry přívodu proudu, kde bude čerpadlo zapojeno musí být shodné s údaji uvedenými na štítku čerpadla.

Zkontrolujte, zda se volně točí hřídel čerpadla.

Směr otáčení je ve směru hodinových ručiček.

Správný směr otáčení zkontrolujte přes otvory v krytu ventilátoru.

8. UVEDENÍ DO PROVOZU



Po provedení a kontrole všech elektrických a hydraulických spojů naplňte čerpadlo plnicím otvorem vodou po okraj filtru. O-kroužky namažte silikonovou vazelinou a dobře dotáhněte matice.

Zkontrolujte, zda je sací hadice ponořena ve vodě a jsou otevřeny všechny ventily, které by mohly bránit dobré funkci čerpadla.

Zapnutím přívodu elektrického proudu uvedete čerpadlo do provozu. Trpělivě čekejte na nasátí vody (max. 5 minut).

Pokud motor nepracuje anebo čerpadlo nenasává vodu, je potřeba identifikovat příčinu dle tabulky, viz. bod 11. URČENÍ PORUCH A JEJICH ODSTRANĚNÍ.

9. ÚDRŽBA



POZOR ! Před jakoukoliv manipulací je potřeba čerpadlo vždy odpojit od elektrické sítě.

Při běžném provozu je čerpadlo bezúdržbové.

Jestliže zjistíte snížení výkonu čerpadla, musíte vyčistit filtr v čerpadle. Nikdy nedemontujte čerpadlo, pokud se filtr nachází pod tlakem. Pravidelně čistěte všechny filtry v instalaci.

Čerpadlo nepotřebuje speciální údržbu, ale doporučuje se vypustit vodu z čerpadla, pokud by mohla nastat situace, že by čerpadlu hrozilo zamrznutí. Pokud není možné vodu vypustit, potom systém naplňte roztokem 40% propylenalkoholu a 60% vody (ochrání do -46°C).

Nepoužívejte prostředky na bázi polypropylenglykolu, které jsou vysoce jedovaté a mohou čerpadlo poškodit.

Pokud čerpadlo nebude delší dobu užíváno, doporučujeme jeho odpojení od instalace, vypuštění vody, vysušení a skladování v suché a větrané místnosti.

V případě poruchy okamžitě vypněte čerpadlo a spojte se s autorizovaným servisem.

10. LIKVIDACE ČERPADLA

Při likvidaci čerpadla postupujte podle Zákona o odpadech č.7/2005 Sb.

Čerpadlo jako celek je ekologicky nezávadné (neobsahuje nebezpečné látky), a proto je možné jej dát k likvidaci do sběrných surovin.

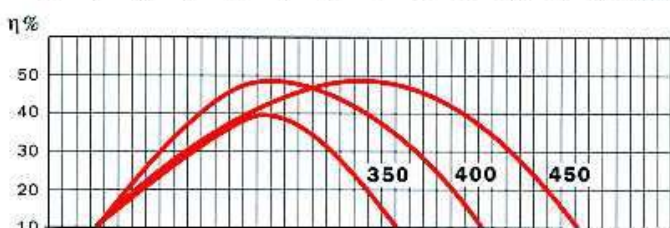
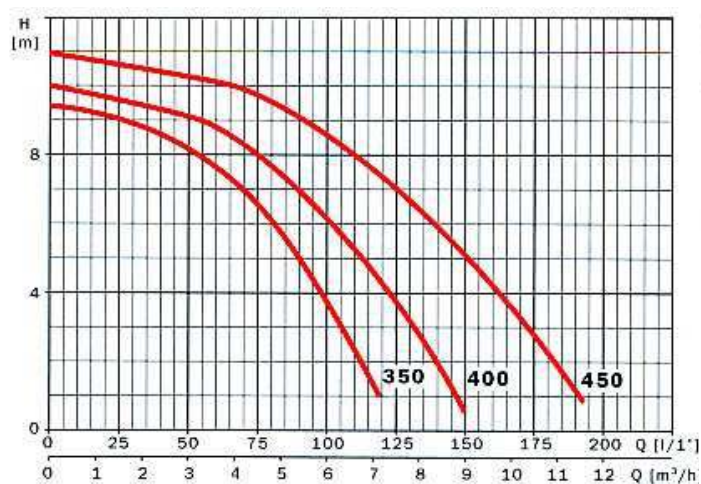
11. URČENÍ PORUCH A JEJICH ODSTRANĚNÍ

Při kvalifikování příčiny poruchy čerpadla je potřeba nejdříve zkontrolovat elektrickou instalaci, potom část hydraulickou a teprve potom celý systém instalace.

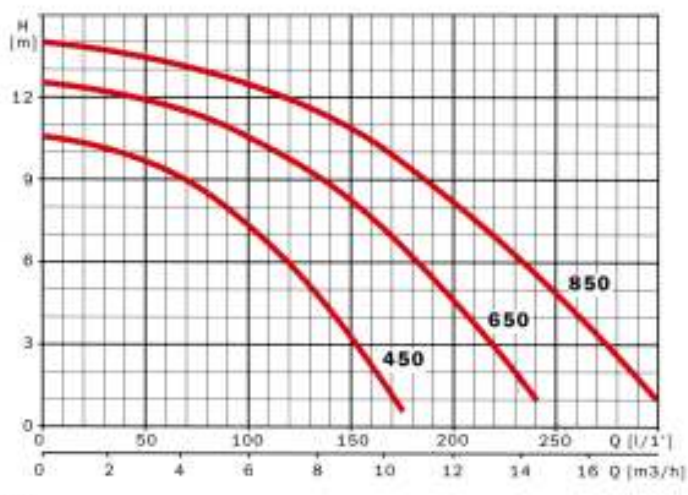
1	2	3	4	5	PŘÍČINA	NÁPRAVA
X	X				Vzduch proniká do instalace přes stranu sání.	Zkontrolujte a utěsněte sací stranu.
X					Netěsnost krytu filtru.	Očistěte kryt filtru a zkontrolujte gumové těsnění.
X	X				Sací výška je větší než předepsaná.	Upravte sací výšku čerpadla.
X	X				Opačný směr otáček motoru - 3 fáz.	Dvě fáze el. kabelu vzájemně zaměňte.
X	X		X		Napětí nesouhlasí s předepsaným.	Vypněte čerpadlo a zapojte jej do zdroje, který odpovídá parametrům uvedeným na štítku čerpadla.
X					Ve filtru není voda.	Naplňte filtr vodou.
X					Nízká hladina vody. Sběrač vody je výš než je hladina vody.	Upravte výšku sběrače.
	X				Sací hadice má malý průměr.	Použijte hadici předepsaného průměru.
	X				Znečištěn filtr čerpadla, sací nebo výtlačné potrubí.	Vyčistěte filtr, sací nebo výtlačné potrubí.
		X			Čerpadlo je špatně upevněné.	Čerpadlo znovu a lépe připevněte.
		X			Cizí předmět v čerpadle.	Vyčistěte čerpadlo a filtr.
			X		Chybí napětí v síti.	Zkontrolujte pojistky, natáhněte jistič.
			X		Elektrický kabel je přerušný.	Čerpadlo odpojte ze sítě a dejte elektrický kabel zkontrolovat a opravit do servisního střediska.
			X		Tepelná pojistka vypnula čerpadlo.	Znovu sepněte tepelný spínač anebo po zchladnutí termokontaktů čerpadlo samo zapne.
				X	Motor čerpadla je blokován.	Čerpadlo odpojte z el. sítě a dejte zkontrolovat a opravit do servisního střediska.
			X		Časový spínač vypnul čerpadlo.	Znovu nastavte časový spínač.

- 1 - vadná sací schopnost čerpadla
- 2 - nízký tlak vody
- 3 - čerpadlo pracuje hlasitě
- 4 - čerpadlo nechce naskočit
- 5 - motor je slyšet, ale nespouští

12. PRACOVNÍ OBLASTI ČERPADEL



NIPER



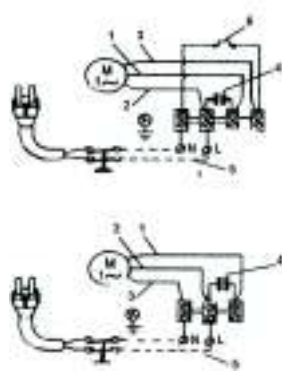
NIPER 3

13. TECHNICKÉ ÚDAJE

SCHEMA ZAPOJENÍ ČERPADEL

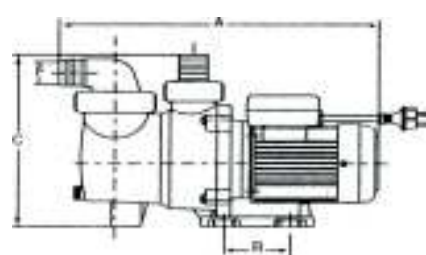
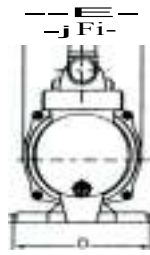
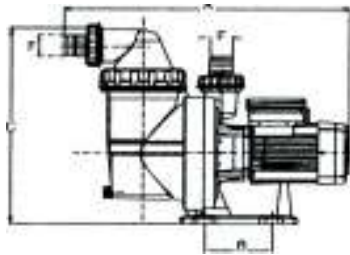
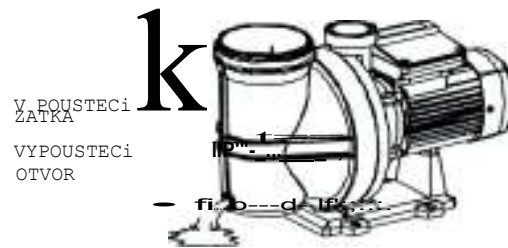
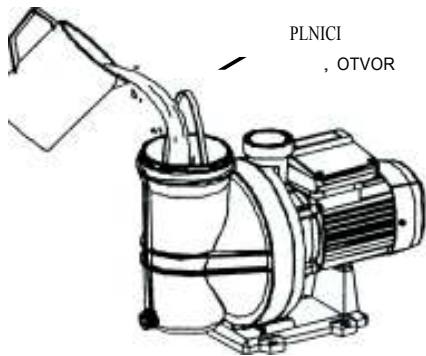
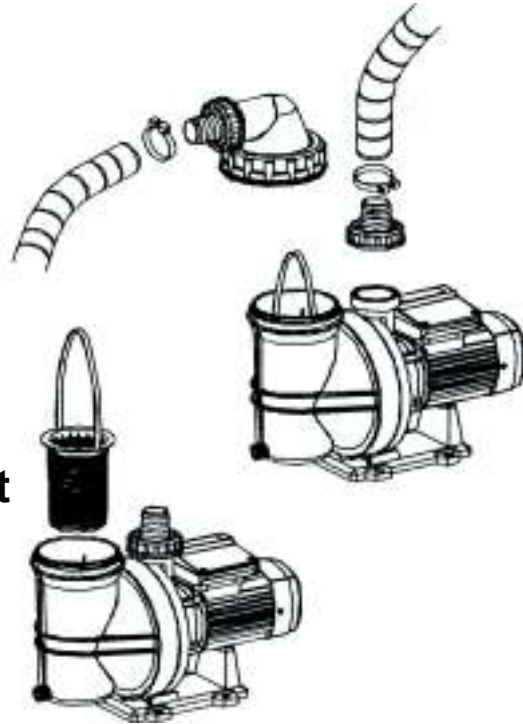
JEDNOFÁZOVÝCH

- 1 - ČERVENÝ
- 2 - BÍLÝ
- 3 - ČERNÝ
- 4 - KONDENZÁTOR
- 5 - FÁZE
- 6 - TEPELNÁ OCHRANA



SCHEMA ZAPOJENÍ ČERPADEL

TRIFÁZOVÝCH



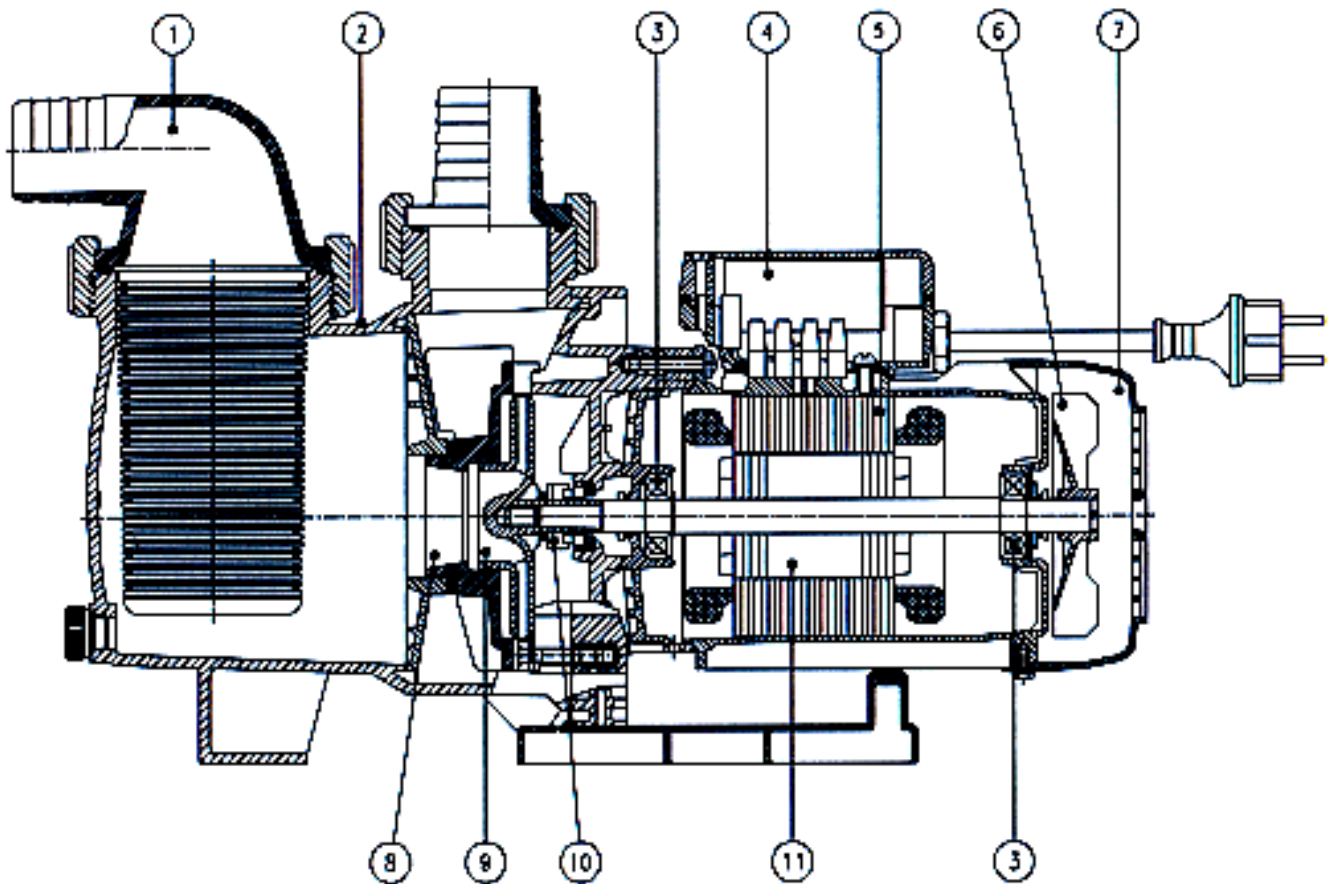
230V 50Hz	400 V 50 Hz	Omax. W(min.)	H max. (m)	A 1- 230V	A3- 400V	C-	P1 (kW)	IP	h(%)	A (mm)	8 (mm)	C (mm)	0 (mm)	E (mm)	F (mm)	Kg
NIPER1 350M	—	120	9.2	1.4	-	6	0.28	55	35	426	88	253	141	158	40	5
NIPER2 400M	—	150	10	1.5	-	6	0.32	55	41	426	88	253	182	158	40	5
NIPER2 450M	—	185	11.3	2	-	12	0.46	55	42	426	88	253	182	158	40	5.5
NIPER3 450M	NIPER3 450	180	12.5	2	1.1	12	0.45	55	35	489.5	115	366.4	108	212.5	40	7.4
NIPER3 650M	NIPER3 650	230	13.5	2.9	1.2	12	0.65	55	42	489.5	115	366.4	108	212.5	40	7.7
NIPER3 850M	NIPER3 850	290	14	3.8	1.5	12	0.85	55	50	489.5	115	366.4	108	212.5	40	8.4

14. EVIDENCE OPRAV

Přijato do opravy	Popis provedené opravy	Razítko, podpis	Odesláno

Vyplní autorizované servisní středisko.

17. ŘEZ ČERPADLEM NIPER



1. Sací těleso
2. Těleso čerpadla
3. Ložisko
4. Kondenzátor
5. Stator
6. Ventilátor
7. Kryt ventilátoru
8. Difuzor
9. Oběžné kolo
10. Mechanická ucpávka
11. Rotor

18. ZÁSADY BEZPEČNOSTI



Před spuštěním čerpadla je třeba podrobně se seznámit s instrukcí obsluhy a především pak se zásadami bezpečnosti použití. Bezporuchový chod čerpadla je zaručen pouze při důsledném dodržování návodu k instalaci a provozu a elektrického zapojení.

1. Elektrickou montáž musí provádět jen osoba s odpovídající odbornou způsobilostí dle vyhlášky 50/78. Zařízení může být používáno pouze dospělými osobami. Dětem je zakázána obsluha čerpadel.
2. Před připojením zařízení ke zdroji zkontrolujte, zda kabel, vidlice a zásuvka jsou v technicky odpovídajícím stavu a vyhovují platným normám ČSN, případně zda zařízení není poškozeno.
3. Nepoužívejte čerpadla pro čerpání agresivních, zápalných nebo výbušných kapalin.
4. Používejte pouze předepsané kabely a šňůry dle doporučení výrobce pro jednotlivé typy.
5. Ke spojování elektrických kabelů používejte pouze speciální spojovací soupravy. Hermetické spojení kabelů svěřte odborné firmě.
6. Je zakázáno používat zařízení s poškozenými kabely, tj. narušenou izolací. V případě porušení izolace kabelu okamžitě čerpadlo odpojte od elektrické sítě.
7. Parametry zásuvky, kde budete zapojovat čerpadlo, musí být shodné s údaji uvedenými na štítku čerpadla a svým provedením vyhovovat okolnímu prostředí a vnějším vlivům, viz. ČSN 33 2000-3, ČSN 33 2000-4-47 a ČSN 33 2000-5-51.
8. Před připojením čerpadla do sítě zkontrolujte, zda v místě, ze kterého bude čerpána voda, se nenachází lidé nebo zvířata.
9. Je zakázáno čerpadla zapojovat pod vlivem omamných látek, alkoholu nebo jiných prostředků, které snižují vnímavost.
10. Neukládejte elektrické kabely na neosvětlená a těžko přístupná místa (do betonu, stěn apod.), tzn. tam, kde je ztížena jejich technická kontrola.
11. Při provozu čerpadla s ním nemanipulujte (nepřenášejte je).
12. Zakazují se veškeré konstrukční změny a samovolné zásahy do funkce čerpadla. Při opravách je nutné používat pouze originální náhradní díly.
13. Elektrické čerpadlo nikdy nespouštějte mokřýma rukama, bosí nebo s nohama ve vodě.
14. V případě zjištění nesprávného chodu zařízení nebo při poškození, čerpadlo okamžitě odpojte od elektrické sítě. V takovém případě se ihned obraťte na autorizovanou opravnu.
15. Zakazuje se používat čerpadla do vody o teplotě nižší než 4°C a vyšší jak 35°C. Čerpadlo i hadice je třeba zajistit proti zamrznání.
16. Výrobce ani distributor neručí za škody vzniklé samovolným zásahem do funkce čerpadla, použitím neoriginálních náhradních dílů, zapojením čerpadla do zdroje neodpovídajícího předepsaným parametrům, použitím zařízení k účelům jiným, než je předepsáno, a jiných příčin, které neodpovídají pokynům uvedeným v tomto návodu obsluhy.
17. Výrobce a distributor neodpovídají za škody způsobené lidem, zvířatům a na věcech, které vzniknou v důsledku vadné instalace. Elektrický přívod čerpadla musí být vybaven ochranou, která zabezpečí motor před přetížením a zkratem. Ochrana musí být nastavena na jmenovitý proud (hodnoty jsou uvedené na štítku čerpadla). Čerpadla v provedení 230 V mají tepelnou ochranu instalovanou výrobcem.
18. Uživatel je povinen pravidelně (minimálně 1x ročně) zajistit kontrolu elektrických parametrů podle ČSN 33 1610 a ČSN 33 1600.

19. ZÁRUČNÍ PODMÍNKY

1. Záruční list je dokladem práva zákazníka na reklamaci. Je třeba jej pečlivě uschovat a při každé reklamaci předložit. Součástí Záručního listu je doklad o nákupu zboží vystavený prodejcem.
2. Na zakoupený výrobek se uděluje záruka na 24 měsíců od data prodeje. Záruční list musí prodávající řádně a čitelně vyplnit, vyznačit datum prodeje a opatřit jej razítkem a podpisem.
3. Při převzetí výrobku přezkontrolujte, zda prodejce řádně vyplnil záruční list a na nevyplněné údaje prodejce ihned upozorněte, jinak ztrácíte práva plynoucí ze záruky.
4. V záruční době se záruka vztahuje na škody vzniklé v důsledku skrytých materiálových závad anebo závad způsobených ve výrobním procesu.
5. Záruční oprava bude provedena podle aktuálních záručních podmínek platných v ČR.
6. Záruční oprava může být provedena pouze na základě platného a správně vyplněného Záručního listu a listu Evidence oprav.
7. Hlášení závady by mělo být provedeno přímo do servisního střediska, tj. mimo místo prodeje (pokud není autorizovaným střediskem).
8. Výměna zboží za jiné nebo navrácení hotovosti může nastat v případě, kdy :
 - a) reklamované zboží nenese stopy užívání a tento fakt je potvrzený servisním střediskem,
 - b) záruční opravu nelze zajistit v termínu podle záručních podmínek platných v ČR.
9. Záruka se prodlužuje o čas potřebný k provedení záruční opravy.
10. Záruční opravy se nevztahují na :
 - škody způsobené neodbornou obsluhou
 - škody způsobené použitím zařízení k jiným účelům než je doporučeno
 - škody vzniklé usazováním vodního kamene nebo jiných minerálů na částech čerpadla
 - škody vzniklé mechanickým poškozením
 - škody způsobené použitím spojení nepředepsané síly, délky a těsnosti (jak elektrických, tak hydraulických)
 - škody způsobené špatným skladováním
 - spálení vinutí motoru způsobené jeho přetížením nebo prací „na sucho“
 - škody povrchových nátěrů
 - části přirozeně opotřebované v době záruky (gumová těsnění)
11. Záruka pozbývá platnost :
 - v případě změn v konstrukci prováděné uživatelem a neschválených výrobcem (týká se též zkracování přívodního kabelu)
 - v případě zjištění pokusů o zásah uvnitř čerpadla přes nepovolané osoby (netýká se činností spojených s instalací čerpadla podle této instrukce)
 - v případě zjištění oprav textu napsaného prodejním místem
 - v případě zjištění použití neoriginálních náhradních dílů při opravách
 - v případě působení vyšší moci
12. Vadné zařízení musí být dodáno do servisního střediska v kompletním stavu a řádně očištěné. Veškeré samovolné pokusy oprav nebo technických změn způsobují ztrátu záruky.
13. V případě zaslání zařízení do opravy uživatelem ručitel kryje náklady záruky podle platných ceníků dopravních firem do 50 kg (např. General Parcel Čechy, PPL, Česká pošta) a nad 50 kg (např. TOPTRANS).
14. V případě neuznané reklamace uživatel nese náklady spojené s dopravou a kontrolou reklamovaného čerpadla. Neuznanou reklamaci se rozumí situace, kdy :
 - a) parametry a funkce čerpadla jsou shodné s údaji výrobce
 - b) poškození je důsledkem špatné montáže nebo postupu neshodného s instrukcí obsluhy
 - c) se reklamace týká obslužných činností
15. Záruční proces začíná od chvíle obdržení zařízení servisním střediskem současně s kompletní dokumentací, tj. dobře vyplněným Záručním listem a listem Evidence oprav.



ZÁRUČNÍ LIST



o jakosti a kompletnosti čerpadel ESPA s odvoláním na reklamační řád občanského zákoníku

Název Bazénové čerpadlo NIPER	Typ (údaje ze štítku) NIPER
Výrobní číslo (údaje ze štítku)	Záruční doba (od data prodeje)
Datum výroby	Datum prodeje
Název, razítko a podpis prodejce	
Mechanickou instalaci výrobku provedla firma (název, razítko, podpis a datum instalace)	
Elektrickou instalaci výrobku provedla firma (název, razítko, podpis a datum instalace)	
Výhradní zástupce pro ČR	KONTROLOVAL

Záruční list musí být vyplněný prodejcem v den prodeje v přítomnosti kupujícího. Kupující má povinnost se seznámit se záručními podmínkami. Jakékoliv provedené změny v existujícím záručním listu jsou důvodem neuznání záruky. Záruka je poskytována při dodržení všech podmínek pro montáž a provoz, uvedených v tomto dokladu.

Souhlasím se záručními podmínkami :

Dne

Podpis kupujícího.....

NIPER 1

