

## Dolphin Supreme M400



Prodejce bazénových vysavačů a dalšího příslušenství:

 **Predajbazenov.sk**

# Obsah

## 1. Popis zařízení

- 1.1 Všeobecné údaje
- 1.2 Technické údaje

## 2. Použití a provoz

- 2.1 Použití
- 2.2 Umístění
- 2.3 Uvedení do provozu ( bez použití smart zařízení )
  - 2.3.1. Madlo s plováky
  - 2.3.2. Kartáče Wonder Brush
  - 2.3.3. Trafo
- 2.4 Údržba
  - 2.4.1. Návod na vyjmutí a vyčištění filtru
  - 2.4.2. Periodická údržba vysavače
  - 2.4.3. Kabel
  - 2.4.4. Údržba Wonder Brush kartáčů
- 2.5 Uskladnění vysavače po dobu nečinnosti
- 2.6 Aplikace MyDolphin™Plus
- 2.7 Důležitá upozornění
- 2.7 Ekologická upozornění

## 3. Záruka

- 3.1 Záruční podmínky
- 3.2 Informace o zabezpečení servisu a náhradních dílů

## 4. Návod na sestavení vozíku Caddy

## 5. Rozkreslení náhradních dílů

# 1. Popis zařízení

## 1.1 Všeobecné údaje

Automatický vysavač dna a stěn bazénu DOLPHIN Supreme M400 je určen pro použití v bazénech k čištění nečistot ze dna a stěn. Tímto zařízením odstraníte nečistoty ze dna a stěn bazénu, což se projeví na kvalitě vody a na nižší spotřebě chemikálií, zvláště chlóru. Vysavač má 4 standardní kartáče a 1 aktivní kartáč pro efektivní čištění bazénu.

DOLPHIN má zabudovaný mikroprocesor se samoprogramovací schopností, což mu po krátkém „osahání“ bazénu umožní zvolit takový čistící cyklus, který bude nejvhodnější pro tvar a velikost Vašeho bazénu.

Toto zařízení není určeno pro používání osobami (včetně dětí), jimž fyzická, smyslová nebo mentální neschopnost či nedostatek zkušeností a znalostí zabraňuje v bezpečném používání.

Před jakoukoliv manipulací se zařízením je nutné se seznámit s tímto návodem k použití, dodávaným společně s vysavačem, jinak hrozí nebezpečí hmotných škod, vážných úrazů a porušení záručních podmínek.

Vzhledem k trvalým inovacím jsou drobné odchylky v technickém provedení či vybavení vyhrazeny.

## 1.2 Technické údaje

Primární napětí	: 230 V / 50 Hz
Sekundární napětí	: 29 V DC
Hmotnost bez kabelu	: 12,2 kg
Max. pracovní teplota vody	: 35 °C
Min. pracovní teplota vody	: 6 °C
Optimální pracovní teplota vody	: 18 – 32 °C
Min. přefiltr. objem vody	: 17 m <sup>3</sup> /hod*
Skladovací teploty	: 5°C- 40°C, mimo přímé sluneční záření
IP trafa	: IP 54
IP motorové jednotky	: IP 68
Min. – Max. provozní hloubka	: 0,80 – 5 m

\*Uvedená hodnota je pouze orientační.

Aktivní kartáč



## 2. Použití a provoz

### 2.1 Použití

Vysavač dna a stěn bazénu DOLPHIN Supreme M400 je vhodný pro všechny typy privátních bazénů do délky 15 m.

Vysavač Supreme M400 je vybaven navigačním systémem – Gyroskop – pomocí kterého čistí dno efektivněji.

Dolphin Supreme M400 je určen pro intenzivní čištění bazénu. Vzhledem ke skutečnosti, že třetí kartáč čistí povrch bazénu aktivně, je vhodné předem použití vysavače zkontrolovat s dodavatelem bazénu.

Při používání vysavače ve fóliovém bazénu pečlivě zkontrolujte, zda je fólie bez jakéhokoliv poškození. Pokud není v řádném stavu, je nutné před vložením vysavače do bazénu nechat fólii opravit nebo vyměnit odbornou firmou. Dodavatel nenes zodpovědnost

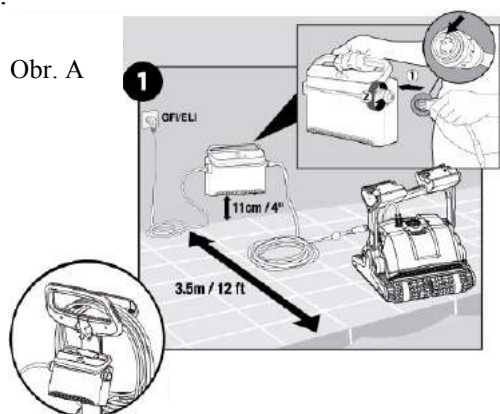
za škody, které by vznikly během provozu vysavače na fólii bazénu. U fólií s nižší gramáží nebo u barevně nestabilních povrchů, může dojít díky dokonalému čištění k jejich opotřebení či poškození (vyblednutí či úplné ztrátě dekoračních motivů).

V těchto případech raději volte vysavač, který má přední aktivní kartáč, ne středový.

## 2.2. Umístění

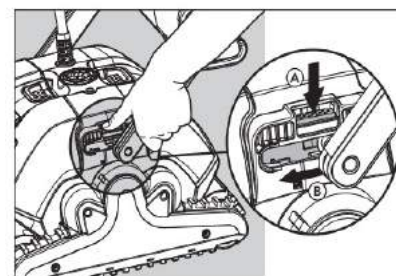
Vysavač DOLPHIN je uložen na vozíku Caddy. Součástí vozíku je nízkonapěťový transformátor. Vozík s nízkonapěťovým transformátorem je třeba umístit pod střechu v suchém prostředí, nejméně ve 3,5 m vzdálenosti od bazénu (obr. A).

Před připojením na síť ověřte, není-li přístroj, zásuvka nebo kabel poškozen a odpovídá-li elektrická ochrana ČSN. Používejte výhradně originální transformátor dodávaný s vysavačem.



## 2.3. Uvedení do provozu ( bez použití smart zařízení )

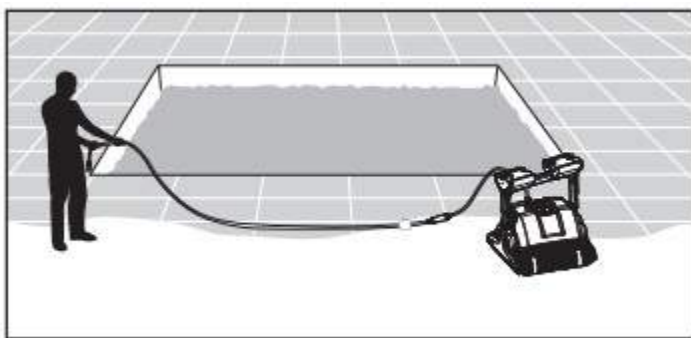
- Umístěte vozík Caddy v dostatečné vzdálenosti od bazénu dle bodů 2.2., 2.3 písm. g) a dle ČSN.
- Přeneste DOLPHIN k bazénu.
- Z bazénu odstraňte veškeré předměty (teploměr, hračky atd.), které by mohly vysavač poškodit.
- Uved'te madlo do správné pozice a uvolněte západku pro zafixování madla ve správné poloze (obr. B). Pomalu ponořujte DOLPHIN do vody tak, aby veškerý vzduch mohl uniknout horní částí vysavače (obr.C).
- Přesvědčte se, zda je DOLPHIN na dně bazénu, kartáče směrem ke dnu. Pokud jste si zakoupili vysavač s kartáči Wonder Brush ( combi ) je nutné po vložení vysavače do vody nechat kartáče dostatečně absorbovat vodu viz. čl. 2.3.2.
- Rozviňte kabel dle obr. D.
- Připojte kabel k transformátoru (obr. E). Transformátor musí být trvale umístěn na přepravním vozíku/stojanu nebo minimálně 11 cm nad zemí (obr. A ).
- Zapojte transformátor do zásuvky, zapněte vypínačem ON na transformátoru ( obr. F ) . Zásuvka musí být napájena přes chránič vybavený poruchovým proudem s hodnotou ovládacího poruchového proudu  $I_{\Delta n}$  nepřevyšující 30mA.



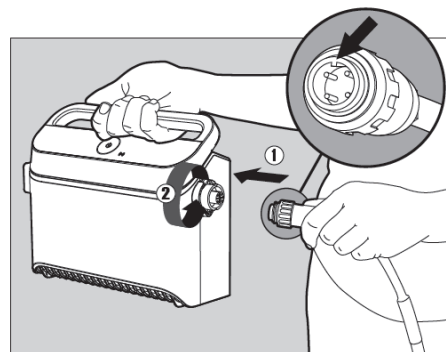
Obr. B



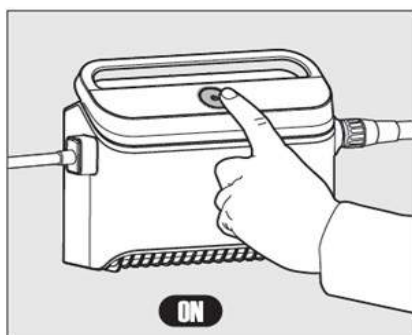
Obr. C



Obr. D



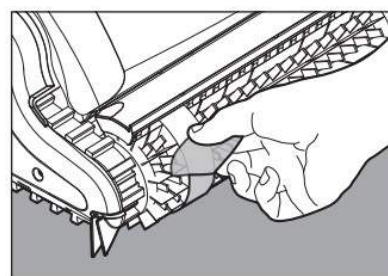
Obr. E



Obr.F

**Pozor : Nikdy nespouštějte DOLPHIN na suchu – to může způsobit vážné poškození těsnění motoru čerpadla a ztrátu nároku na bezplatnou opravu!**

- i) DOLPHIN se automaticky vypne po ukončení čistícího cyklu. V případě, že byste chtěli provést ještě další čistící cyklus, vypněte transformátor minimálně na 30 sekund, vyjměte filtrační vložky, vyčistěte je a dejte zpět do vysavače. Poté můžete čistící cyklus opakovat.  
Vysavač DOLPHIN Supreme M400 má čistící cyklus v délce 2,5 hod.
- j) Během doby, kdy DOLPHIN čistí Váš bazén, není dovoleno se koupat. (Nebezpečí úrazu el. proudem!)
- k) Používejte vysavač při optimální pracovní teplotě vody  $18 \div 32 \text{ }^\circ\text{C}$  a dodržujte parametry kvality vody dle vyhlášky 238/2011 Sb.
- l) Pokud je vysavač vybaven kartáči combi nebo kartáči Wonder Brush, je nutné před vložením vysavače do vody zbavit WB kroužky (bílé kroužky) a kartáče Wonder Brush ochranného transportního obalu/fólie, aby nedošlo k jeho namotání do válce / pásu (obr. W).

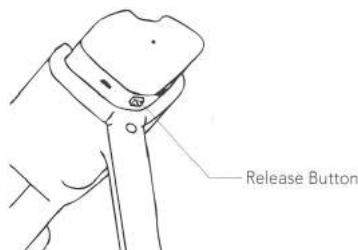


Obr. W

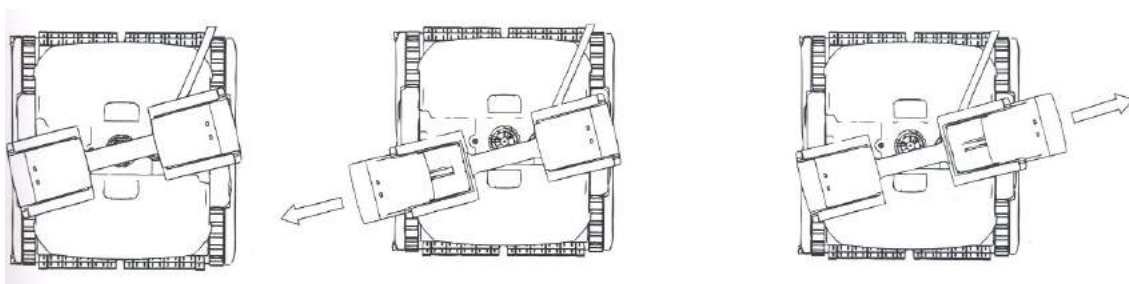
### 2.3.1. Madlo s plováky

DOLPHIN je vybaven otočným madlem s plováky, které je upevněno v drážkách na obou stranách těla vysavače. Pro zajištění optimálního čištění je třeba toto madlo s plováky fixovat v jedné z několika úhlopříčných poloh v horní části vysavače. Polohu madla měňte po každém použití vysavače úhlopříčně, předejdete namotání kabelu a jeho následnému poškození.

Pro lepší pokrytí čištění dna bazénu můžete vysavač vyvážit pomocí zabudovaných plováků. Polohu plováků lze nastavit na levé a pravé straně (obr. G).



Obr. G



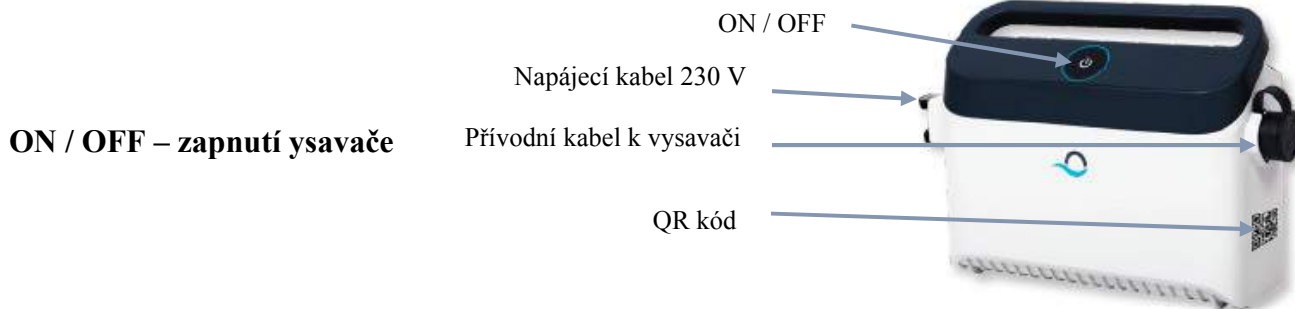
### 2.3.2. Kartáče Wonder Brush

Pro bazény s keramickým obkladem, u extrémně hladkých povrchů bazénových stěn nebo když nejsou splněny veškeré podmínky pro bezchybný chod vysavače, doporučujeme dokoupit k vysavači speciální kartáče Wonder Brush (zázračné kartáče). Tyto kartáče mají vysokou adhezi ke stěnám bazénu a umožní vysavači pohyb po stěnách i v takto nepříznivých podmínkách.

V případě, že máte vysavač s kartáči Wonder Brush, je nutno po vložení vysavače do bazénu cca 5 – 10 minut počkat, dokud kartáče nenasáknou vodou. Správné nasáknutí vodou poznáte podle toho, že kartáče změknu po celé své délce. Teprve po úplném ponoření vysavače na dno ho lze uvést do provozu dle čl.2.3.

Stejný postup platí i pro Wonder brush kroužky u combi kartáčů.

### 2.3.3 Trafo

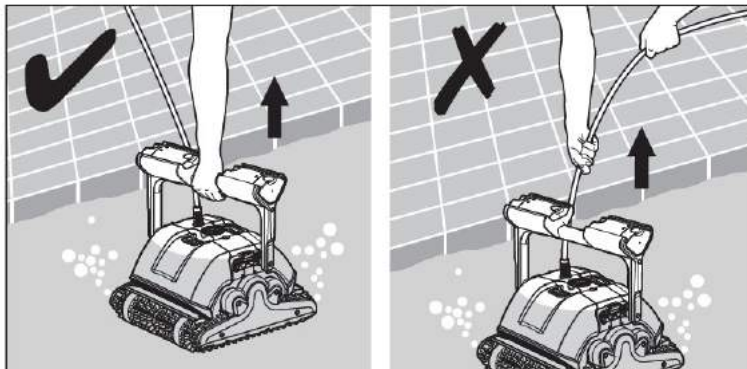


## 2.4. Údržba

DOLPHIN nenechávejte trvale v bazénu.

Po ukončení práce vypněte trafo, odpojte přístroj ze sítě a přitáhněte si DOLPHIN ke stěně bazénu tahem za kabel. Když je vysavač na hladině, uchopte ho za madlo s plováky (obr. H) a pomalu jej vytáhněte z vody.

**Nikdy nevytahujte DOLPHIN z vody tahem za kabel!**



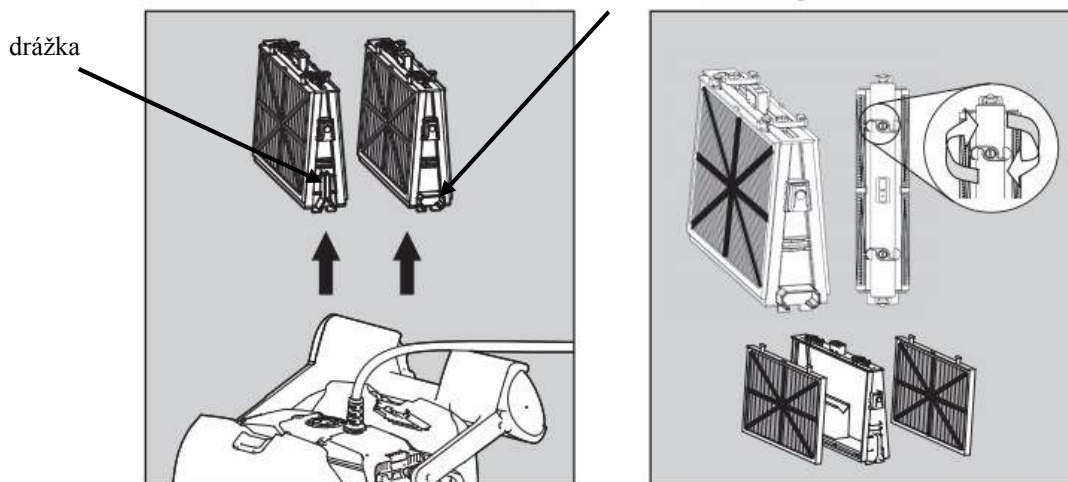
Obr. H

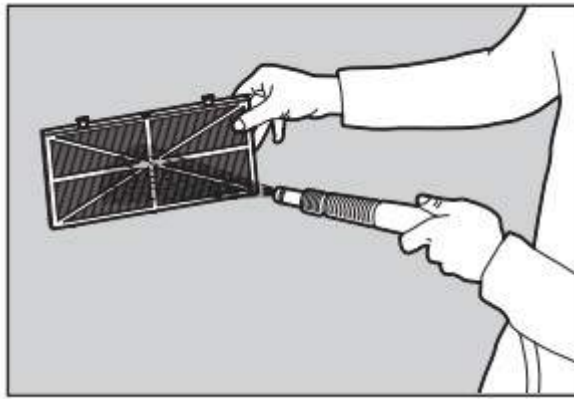
**Upozornění: Vysavač DOLPHIN po dobu nečinnosti uchovávejte v originálním vozíku v dostatečné vzdálenosti od zdrojů tepla a slunečního záření, při teplotě 5 – 40 °C jinak by mohlo dojít k jeho poškození !**

### 2.4.1. Návod na vyjmutí a vyčištění filtrů :

- 1) Vypněte transformátor a odpojte přístroj ze sítě.
- 2) Vyndejte vysavač z vody (viz. čl. 2.4.) a odklopte kryt filtru. Vyjměte kompletní filtr.
- 3) Odjistěte „S“ klapky na filtru a vyndejte filtrační vložky. Vystříkejte je důkladně hadicí nebo pod tekoucí vodou. Rovněž opláchněte držáky filtrů včetně zpětných klapek. K čištění filtračních vložek používejte běžný proud vody z hadice (o tlaku 2-5 atm), nikdy nepoužívejte tlakovou vodu – vysokotlakové čističe (wapky), hrozí poškození filtrů.
- 4) Obě filtrační vložky připeňte zpět na držák filtru a zajistěte pomocí 2 ks „S“ klapek
- 5) Vyčištěné filtry vložte lehce zpět do vysavače – nikdy nevkládejte silou.

osmihran





**Výkonnost vysavače může být značně snížena, pokud je filtr opotřebovaný nebo znečištěný. Proto je nutné provádět výše uvedenou pravidelnou údržbu filtrů.**

### **2.4.2. Periodická údržba vysavače**

Podle potřeby, ale nejméně 1x týdně je zapotřebí vysavač řádně prohlédnout a vyčistit. Před údržbou se přesvědčte, že transformátor je vypnutý a přístroj odpojený ze sítě. Prohlédněte horní otvor vysavače, abyste si ověřili, jestli vrtulka není zablokována nečistotami (žvýkačky, náplasti apod.) nebo vlasy. Je možné vyjmout kryt vrtulky odšroubováním šroubku a vyjmutím krytu a pak lze vrtulku důkladně vyčistit ( obr. I ). Současně nezapomeňte odstranit všechny nečistoty nahromaděné mezi pásy a na válcích. Po ručním odstranění nečistot vysavač řádně vystříkejte čistou vodou.

Mokrý kabel narovnejte po celé jeho délce a nechte vyschnout po dobu 5 hodin, tím předejete kroucení/zamotávání kabelu.

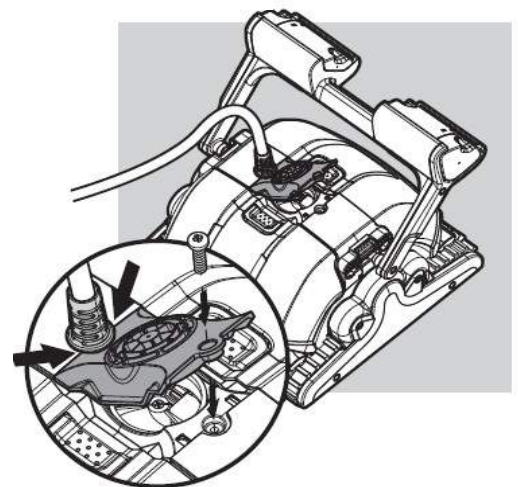
#### Údržba při použití týdenního časovače:

Při použití týdenního časovače pravidelně čistěte filtrační systém vysavače. Z hlediska životnosti stroje (plastových dílů, kartáčů, filtračních košů atd.) je výhodné neponechávat vysavač trvale v bazénové vodě, která může negativně ovlivnit například barvu plastů.

Po každém čištění důkladně opláchněte vysavač pod proudem pitné vody a rovněž filtrační košíky zbavte veškerých nečistot. Pravidelnou údržbou předejete případnému poškození vysavače.

Spotřební materiál (pásy, ložiska, kartáče, filtry atd.) nechte vyměnit dle opotřebení, doporučujeme minimálně každou sezónu.

Obr. I





### 2.4.3. Kabel

Při nesprávném používání vysavače DOLPHIN se může kabel zkroutit. Abyste zamezili tomuto jevu, změňte úhlopříčně polohu madla při každém novém čistícím cyklu.

**Upozornění: Kabel je třeba pravidelně kontrolovat, zda nedošlo k jeho poškození! Před vložením Dolphina do vody kabel řádně rozmotejte a po vytažení Dolphina z vody kabel namotejte a umístěte na držáky kabelu.**

**Čím větší smyčky budete dělat ( viz. obr. J), v tím lepší kondici kabel bude.**

### 2.4.4. Údržba Wonder Brush kartáčů

Wonder Brush kartáče/kroužky Wonder Brush vyčistěte (vystříkejte vodou z řádu – ne tlakovou) po vytažení vysavače z bazénu. Manuálním pootáčením válců vyčistíte celý obvod kartáčů/kroužků.

Pokud nebudete provádět po každém použití pravidelnou údržbu, dojde k snížení přilnavosti kartáčů/kroužků ke dnu a stěnám bazénu.

**Upozornění: Kartáče Wonder Brush (kroužky Wonder Brush) nesmí vyschnout a zatvrdnout nevyčištěné, jinak může dojít k jejich nenávratnému poškození!**

Obr. J

### 2.5. Uskladnění vysavače po dobu nečinnosti

Pokud vysavač nebude po delší dobu provozován, dodržujte následující pokyny pro uskladnění:

- Odpojte vysavač z elektrické sítě.
- Ujistěte se, že žádná voda není ve vysavači a vysavač je suchý
- Důkladně vyčistěte filtrační vložky a suché vložte zpět.
- Pečlivě smotejte kabel, aby nebyl překroucený ani zamotaný.
- Uložte vysavač na vozík včetně trafa a kabelu na chráněné místo před slunečním svitem, deštěm a mrazem při teplotě 5 – 40 °C ( obr.J).



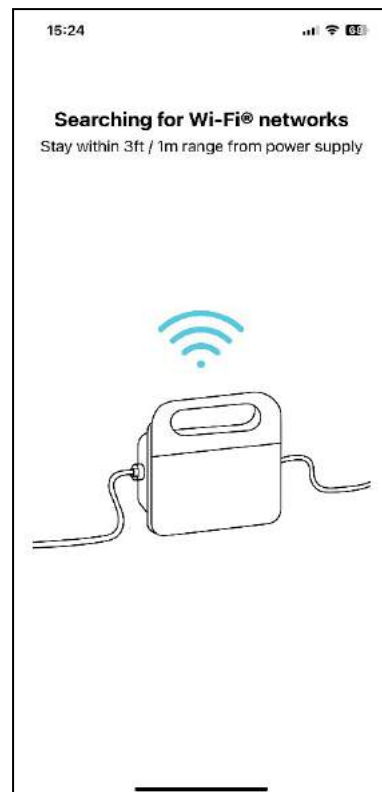
## 2.6 Aplikace MyDolphin™PLUS

**Než začnete aplikaci používat, zkontrolujte Podmínky nastavení:**

**Podmínky nastavení:**

- Ujistěte se, že Váš smartphone ( tablet, iPad ) má operační systém iOS alespoň verze 10 nebo Android 5 .
- Ujistěte se, že je vaše smart zařízení (telefon/iPad) připojeno k Wi-Fi síti.
- Ujistěte se, že znáte uživatelské jméno a heslo k vaší Wi-Fi síti v dosahu (obr.1).
- Ujistěte se, že je ve vašem smart zařízení povolena funkce Bluetooth.
- Pokud jste uživatelem systému Android, ujistěte se, že je GPS a služba určování polohy zapnutá.
- Pokud používáte iOS 13, ujistěte se, že jste schválili oprávnění „Bluetooth“ a „Určování polohy“.

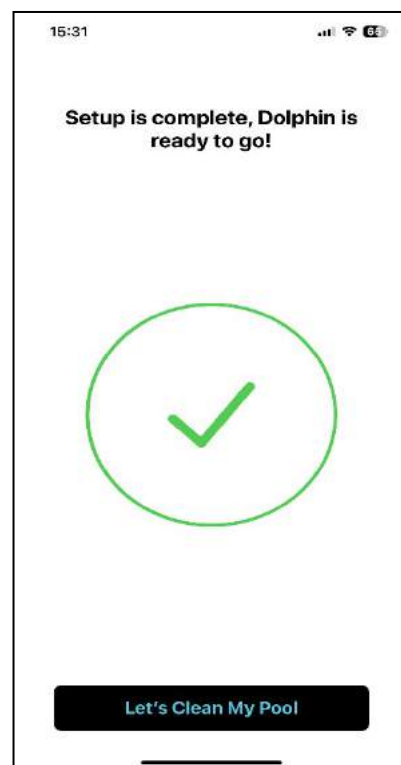
Poznámka: Vysavač M400 podporuje pouze frekvenci 2,4 GHz Wi-Fi®.



1

**Připojení vysavače k Wi-Fi síti:**

1. Stáhněte si aplikaci MyDolphin™ Plus z obchodu App Store nebo Google Play.
2. Umístěte zdroj napájení tam, kde je silný Wi-Fi signál.
3. Připojte robotického čističe ke zdroji napájení a k elektrické zásuvce. LED kontrolka připojení na napájení začne blikat modře.
4. Vložte vysavač do vody.
5. Pro spuštění robotického čističe, stiskněte tlačítko „ON“ na IoT napájení - trafu.
6. Aktivujte aplikaci MyDolphin™ Plus. Klikněte na Souhlasím a povolte všechna požadovaná oprávnění.
7. Zaregistrujte se vytvořením účtu nebo pomocí mailu nebo facebooku
8. Naskenujte QR kód. QR kód najdete na pravé straně zdroje napájení. Případně stiskněte „Vyhledat robota ručně“ a spárujte aplikaci se svým vysavačem Dolphin obr. 1A (musí být zapnuté trafo).
9. Aplikace se začne párovat se zdrojem napájení. Počkejte, dokud LED kontrolka připojení začne nepřetržitě svítit modře a v aplikaci se zobrazí zpráva o úspěšné ukončení akce.
10. Připojte se k Wi-Fi síti.
11. Zadejte heslo své Wi-Fi sítě a stiskněte „POKRAČOVAT“.  
Po několika sekundách začne zdroj napájení blikat zeleně a modře, dokud se v aplikaci neobjeví zpráva o úspěšném ukončení akce a LED kontrolka připojení nezačne nepřetržitě svítit zeleně.



Obr. 1A

12. Věnujte, prosím, několik minut vyplnění svých údajů týkajících se záruky (obr. 1B). Tento úkon proveďte v záložce Settings – Warranty. Je nutné zadat datum nákupu vysavače. Dále učiňte registraci dle instrukcí.
13. Zde můžete pojmenovat svůj nový robotický vysavač Dolphin.
14. Tato aplikace se průběžně aktualizuje a uvedené údaje/fotografie současné verze nemusí odpovídat skutečnosti.

**Při ovládání vysavače pomocí této aplikace musí být vysavač zapnutý.**

**Úvodní obrazovka zobrazuje aktuální data ( Home )**

- Start now – začít čišťení

**Tlačítka v horní části úvodní obrazovky zobrazují dostupné módy:**

- Týdenní časovač (Weekly)
- Ruční ovládání (Manual Drive) – SmartPhone slouží jako dálkové ovládání
- Podpora ( Support )
- Nastavení (Settings)

Jednotlivé možnosti:

**Týdenní časovač (Weekly)**

- **Nastavení časovače - Regular**

Možnost nastavení čištění:

- každý den: Informace na trafu o zvolení tohoto módu : blikne 1 x zelené podsvětlení tlačítka ON/OFF a to se opakuje
- každé 2 dny: Informace na trafu o zvolení tohoto módu : blikne 2 x zelené podsvětlení tlačítka ON/OFF a to se opakuje
- každé 3 dny: Informace na trafu o zvolení tohoto módu : blikne 3 x zelené podsvětlení tlačítka ON/OFF a to se opakuje
- **Pokročilé nastavení časovače – Advanced**

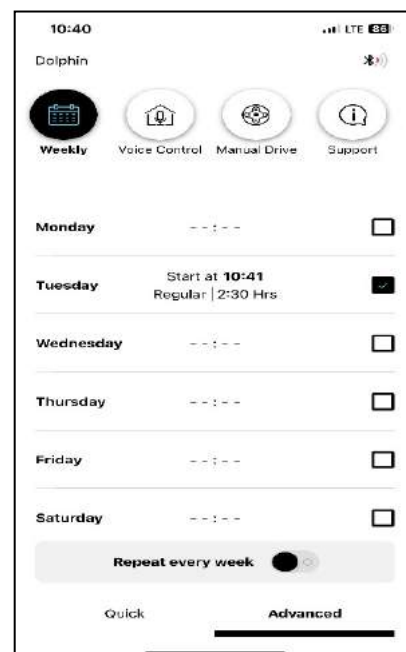
Možnost nastavení čištění po hodinách a dnech.

Možnost jednorázového nastavení

Možnost nastavení opakování/Repeat every week

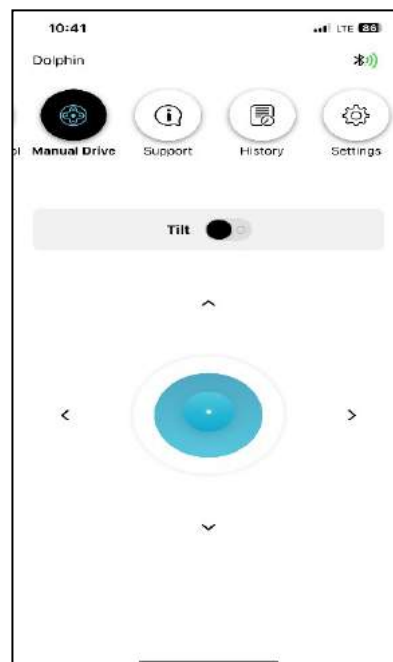


Obr. 1B



## Manuální ovládání stroje (Manual Drive)

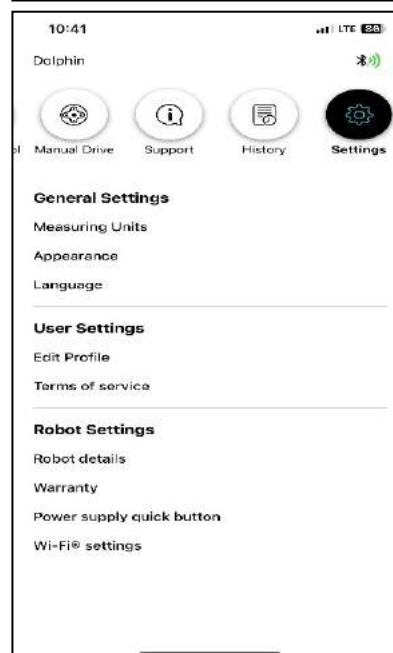
Možnost ovládání jízdy vysavače pomocí Smartphonu  
Možnost výběru ovládání vysavače pohybem telefonu (tilt mode) nebo ovládání dotykem prstu na displeji telefonu.



## Nastavení (Settings)

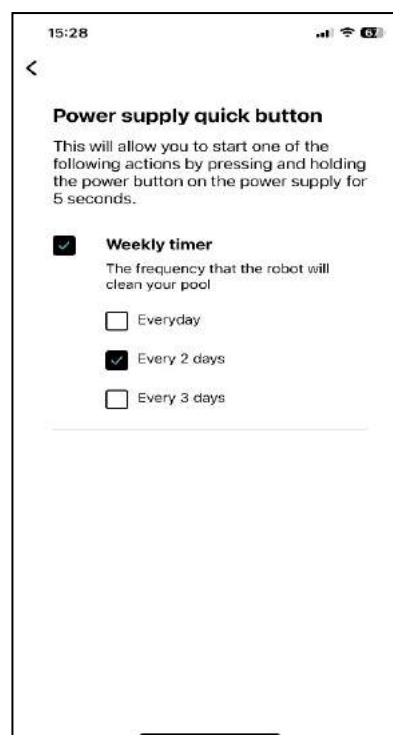
### Umožňuje různá nastavení

- General : všeobecné údaje ( volba jazyka, jednotek )
- User: údaje o uživateli
- Robot:
  - zobrazuje údaje o vysavači, WiFi, záruce
  - možnost nastavení Power Supply quick button – Rychlý přístup do týdenního časovače
  - On-line registrace robota



## **Power Supply quick button**

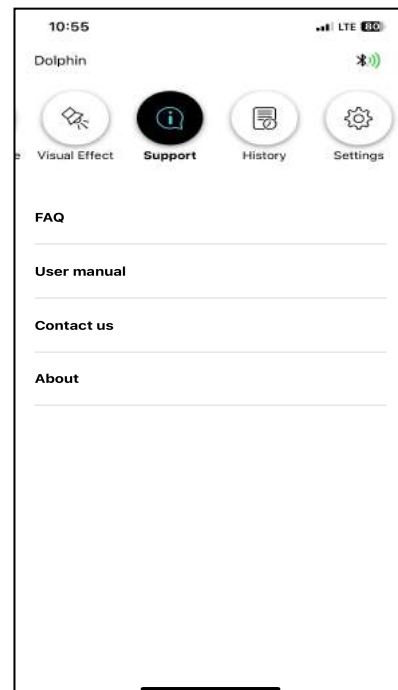
- Můžete si přednastavit jednu z následujících funkcí:
  - Weekly timer ( týdenní časovač )
    - Every day ( každý den )
    - Every two day ( každé dva dny )
    - Every three days ( každé tři dny )
- Předvolenou funkci můžete aktivovat stisknutím tlačítka ON na trafu po dobu 5 vteřin.



## **Podpora**

Zde naleznete:

- FAQ ( odpovědi na nejčastější dotazy k provozu vysavače )
- User manual (návod)
- About ( zde naleznete údaje o použité aplikaci a o vysavači )



## **2.6. Důležitá upozornění**

- Nikdy nespouštějte DOLPHIN na suchu – to může způsobit vážné poškození zařízení a ztrátu nároku na bezplatnou opravu!
- Během doby, kdy DOLPHIN čistí Váš bazén, není dovoleno se koupat. (Nebezpečí úrazu el.proudem!)
- Pro připojení trafa vysavače do elektrické sítě nepoužívejte prodlužovací kabel! Zapojte zařízení přímo do elektrické zásuvky.
- Vždy před blížící se bouřkou (v bouřkovém období) odpojte vysavač od přívodu elektrického napájení, abyste zabránili jeho poškození v případě zásahu bleskem.
- Pokud je bazén vybaven zakrýváním vodní hladiny, musí být vodní hladina zcela odkrytá během čištění bazénu vysavačem. Je to z důvodu zabránění poškození vysavače či hladinového zakrytí při čištění stěn a vodní linie.  
U modelů, které čistí pouze dno a spodní část stěny, žádné omezení není. Tyto vysavače je možné použít i při zakryté vodní hladině bazénu.  
Jestliže vysavač má možnost volby čistícího módu - čištění pouze dna, musí být zvolen tento mód pro bezpečné čištění při zakryté vodní hladině, aby nedošlo k poškození vysavače popř. zakrytí.
- Používejte vysavač při optimální pracovní teplotě vody 18 – 32 °C.
- Kartáče/kroužky Wonder Brush nesmí vyschnout a zatvrdnout nevyčištěné, jinak může dojít k jejich nenávratnému poškození!
- Filtrační vložky vyčistěte (pod tekoucí vodou – ne tlakovou) neprodleně po vytažení vysavače z bazénu. Pokud necháte filtrační vložky s nečistotami uschnout, stávají se nepoužitelnými, protože ztratí svoji filtrační schopnost
- Vysavač DOLPHIN po dobu nečinnosti uchovávejte na vozíku v dostatečné vzdálenosti od zdrojů tepla a slunečního záření, při teplotě 5 – 40 °C, jinak by mohlo dojít k jeho poškození !
- Opotřebované součástky nechte vyměnit odborným servisem firmy BAZENSERVIS, s.r.o., abyste zajistili maximální účinnost čištění.
- Zařízení je určené pro bazény se zřízenou cirkulací – filtračním zařízením, vysavač je pouze doplňkem k zajištění čistoty bazénu.

- l) Pokud se v bazénu denně používají sypké chemikálie, doporučujeme na jejich dávkování používat automatický dávkovač, aby se zamezilo tvorbě usazenin. Nespouštějte DOLPHIN, dokud se nerozpustí všechny chemikálie, protože v opačném případě by mohlo dojít k ucpání filtrační cartridge/vložky nebo vyblednutí plastu (degradace barev či materiálu). Používejte pouze chemikálie určené k úpravě bazénové vody! Vysavač nesmí přijít do kontaktu ani nesmí nasát koncentrovanou chemikálii.
- m) Zařízení je určeno k tomu, aby bylo provozováno ve vodě, jejíž kvalita odpovídá Vyhlášce 238/2011 Sb. „Vyhláška, kterou se stanoví hygienické požadavky na koupaliště, sauny a hygienické limity písku v pískovištích venkovních hracích ploch“. – parametry pro plavecké a koupelové bazény.
- n) Je nutné si uvědomit, že vysoké nebo naopak nízké teploty, popř. vysoké dávky chemikálií nebo použití v provozech se slanou či termální vodou (nebo jinak neodpovídající parametrům vyhlášky 238/2011 Sb.), zkracují životnost některých dílů vysavače (např. pásů, kartáčů apod.). Při používání vysavače v bazénu se slanou či termální vodou je nutné po každém čištění přístroj řádně vystříkat popř. opláchnout v pitné vodě.
- o) Krabici, ve které Vám byl DOLPHIN dodán, si ponechte pro případ záruční nebo pozáruční opravy. K opravě zasílejte vysavač vždy v této originální krabici (včetně trafa, bez filtr. vložek a vozíku) , aby při přepravě nedošlo k poškození stroje.
- p) Bazénový vysavač je robotické zařízení, které s maximální účinností čistí povrch Vašeho bazénu. Vzhledem k tomu, že jde o mechanické čištění, může během používání dojít k opotřebení jak samotného vysavače, tak i povrchu bazénu. Toto opotřebení, popř. jemné poškrábání není důvodem k reklamaci zařízení.
- q) Provádějte pravidelnou kontrolu čistících kartáčů. Při jejich opotřebení je ihned vyměňte.

## **2.7. Ekologická upozornění**

Informace týkající se správné likvidace elektrických a elektronických spotřebičů. Po ukončení doby životnosti nesmí být výrobek odklizen společně s běžným domácím odpadem.

Můžete jej bezplatně odevzdat na specializovaná místa zpětného odběru. Bližší informace získáte u Vašeho prodejce nebo na [www.elektrowin.cz](http://www.elektrowin.cz).

Oddělená likvidace elektrospotřebičů znamená prevenci negativních vlivů na životní prostředí a na zdraví, které způsobuje nevhodná likvidace. Tato likvidace umožňuje recyklaci jednotlivých materiálů a tím i významnou úsporu energií a surovin.

Aby se zdůraznily povinnosti spolupracovat při separovaném sběru, je na výrobku grafický symbol, který označuje doporučení nepoužít na jeho likvidaci tradiční kontejnery.



## 3. Záruka

### 3.1. Záruční podmínky

Při dodržování způsobu používání uvedeného v této dokumentaci ručíme, že výrobek bude mít po celou dobu záruky vlastnosti stanovené příslušnými technickými normami, technickými údaji v kap. 1 této dokumentace a to po dobu 36 měsíců ode dne převzetí objednatelem. Zákazník bere na vědomí, že materiály spotřební povahy tj. např. veškerá ložiska, PVC a WB kartáče, pásy, filtrační vložky, atd. mohou mít výrobcem deklarovanou standardní životnost, která je kratší, než poskytnutá záruční doba. Pravidelná kontrola a případná výměna dílů, jejichž životnost je kratší než 36 měsíců, bude prováděna za úhradu.

Vyskytne-li se v záruční době vada, která nebyla způsobena uživatelem ani neodvratnou událostí (např. živelnou pohromou) a nejedná-li se o vadu součásti s nižší životností, než je uvedená záruční lhůta, bude zařízení bezplatně opraveno za předpokladu, že:

- od doby převzetí do doby reklamace neuplynulo více než 36 měsíců,
- při obsluze byly dodržovány podmínky uvedené v této dokumentaci,
- zařízení bylo řádně udržováno dle tohoto návodu,
- byl používán pouze originální transformátor,
- zařízení nebylo násilně mechanicky poškozeno,
- na výrobku nebyly provedeny žádné úpravy, opravy nebo neoprávněná manipulace,
- zařízení nebylo spuštěno na sucho ( pro tento případ je vysavač vybaven pamětí),
- nebyl vyměněn přívod tohoto zařízení (výměna musí být provedena pouze u autorizovaného servisu firmy BAZENSERVIS, s.r.o.) .

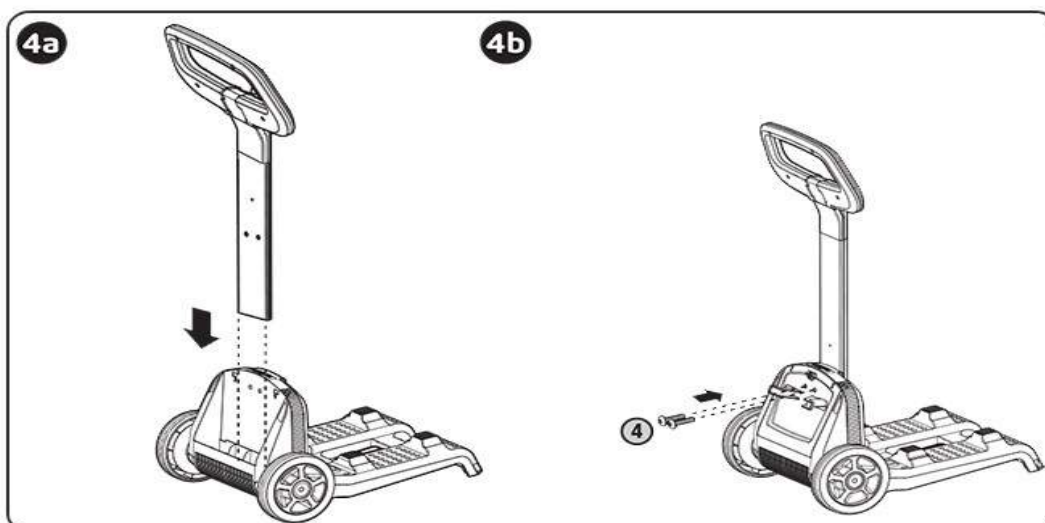
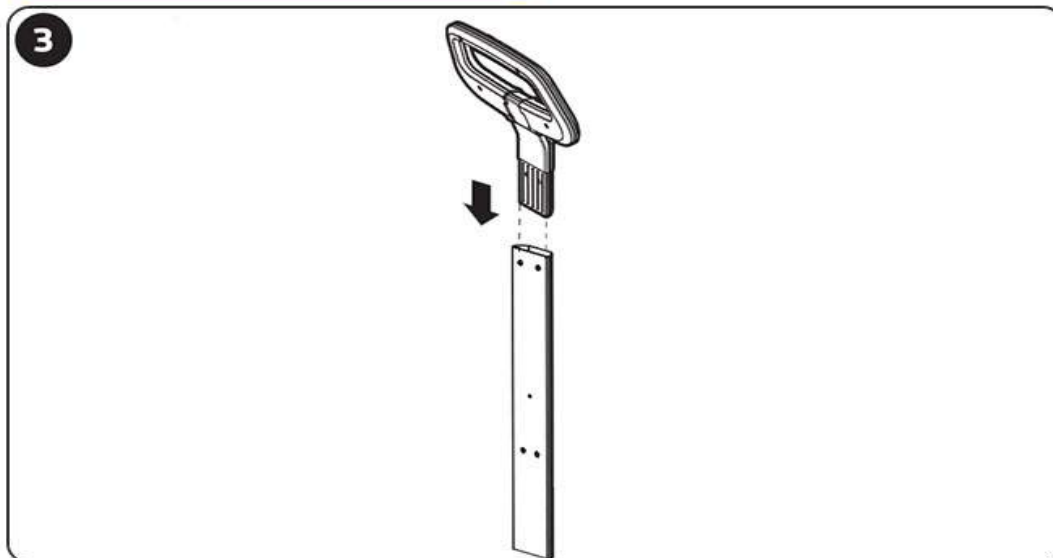
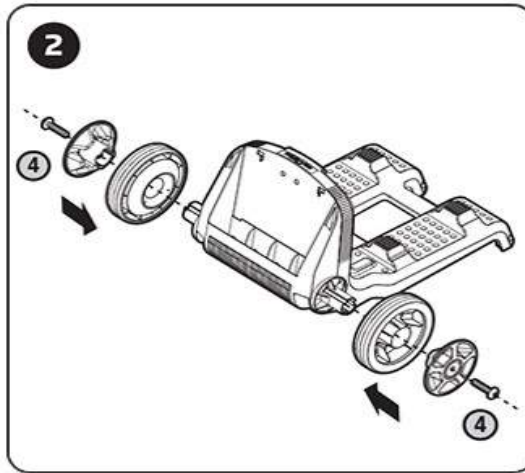
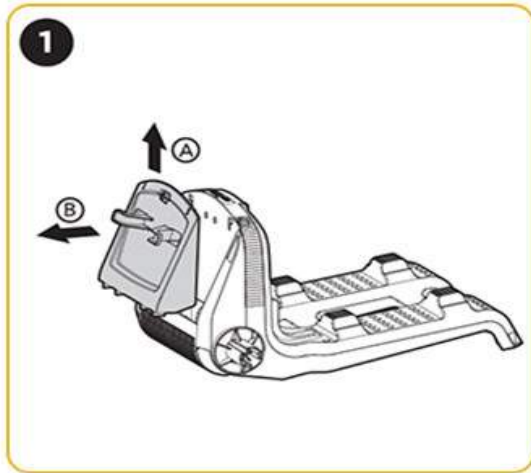
### 3.2. Informace o zabezpečení servisu a náhradních dílů

Záruční a pozáruční servis je prováděn na adrese dovozce:

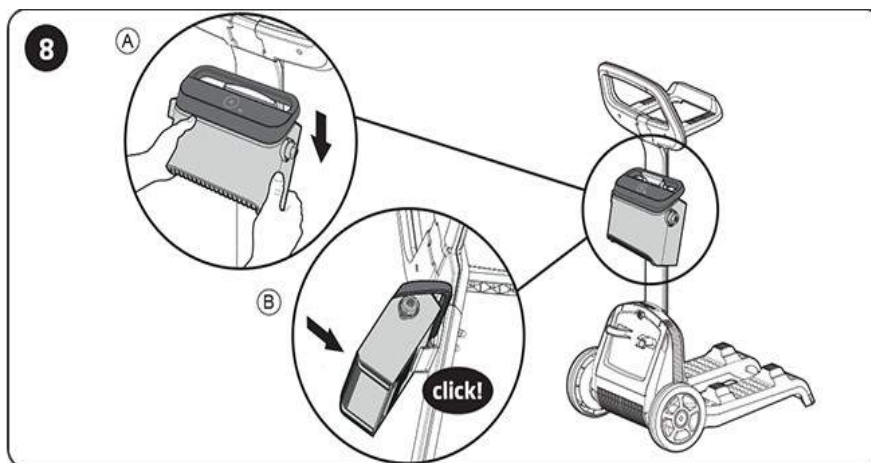
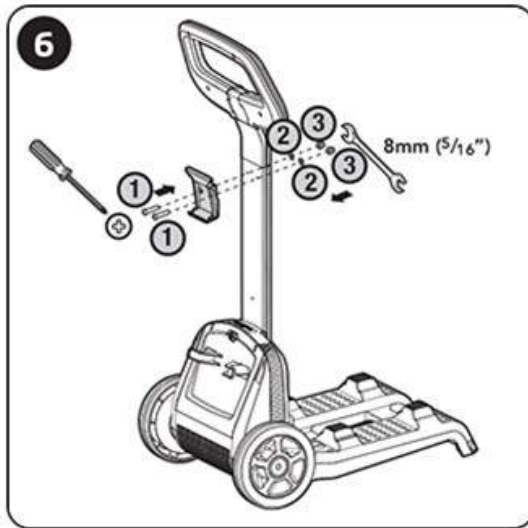
BAZENSERVIS, s.r.o.  
Čapkova 538  
517 21 Týniště nad Orlicí  
Tel.: 494 372 010  
Kontakty: 606 737 847  
          604 737 847  
servis@bazenservis.cz  
prodej@bazenservis.cz  
[www.bazenservis.cz](http://www.bazenservis.cz)




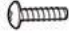
## 4. Návod na sestavení vozíku Caddy

Při montáži vozíku Caddy postupujte podle těchto obrázků:







①	M5X35 A2 DIN 7985		x 2
②	M5 A2 DIN 127B		x 2
③	M5 A2 DIN 1587		x 2
④	KA50X16 A2 WN 1412		x 6

## 5. Rozkreslení náhradních dílů

