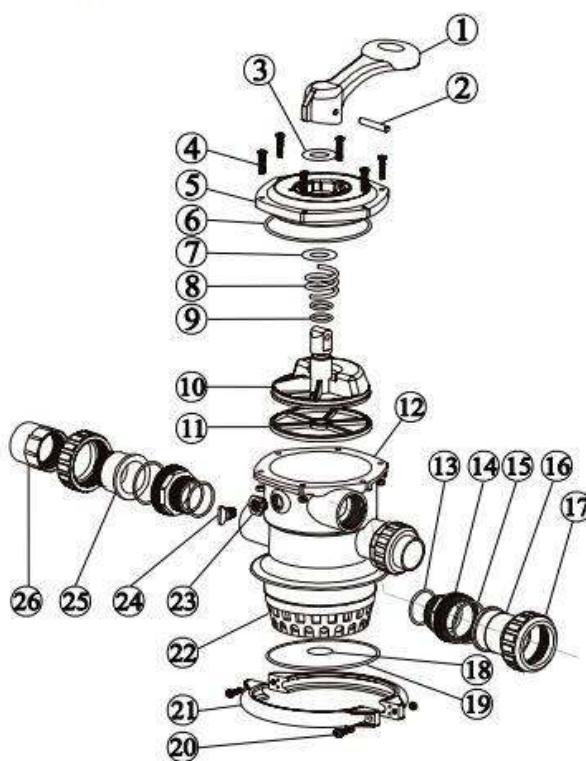


# Náhradní díly bazénové filtrace Brilix FSP 350, 450, 500, 650



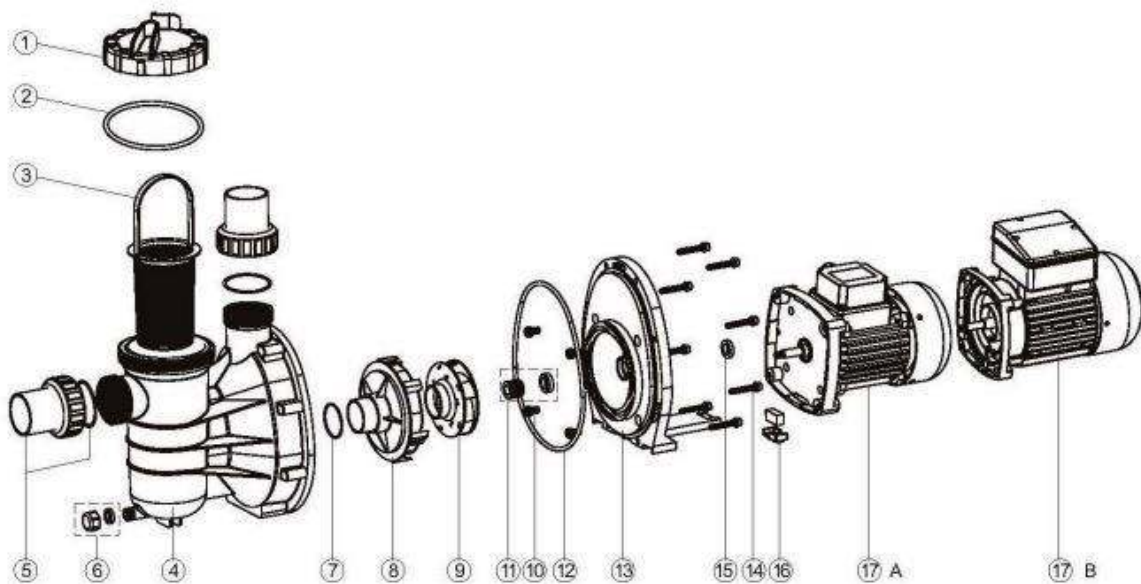
## Seznam dílů šesticecestný ventil

Položka	Popis
1	Páka
2	Čep páky
3	Podložka
4	Šroub s maticí, viko
5	Sestava víka
6	O-kroužek víka
7	Podložka
8	Pružina
9	O-kroužek otočného kola
10	Otočné kolo
11	Spider - těsnění vnitřní 6ticestného ventilu (jednotlivých funkcí )
12	Tělo-difuzor
13	O-kroužek přípojovacího šroubení
14	Tvarovka přípojovacího šroubení
15	O-kroužek přípojovacího šroubení
16	Adaptér přípojovacího šroubení
17	Matice přípojovacího šroubení
18	O-kroužek centrální trubice
19	O-kroužek filtru
20	Šroub s maticí, svorka
21	Přírubová svorka
22	Přepad, difuzor
23	Matice, zátka (závitová část určená pro montáž manometru)
24	Zátka s O-kroužkem (používá se v případě poruchy manometru)
25	Průhledítko odpadu
26	Přípojka



## Seznam dílů čerpadla

Položka	Popis
1	Víko vlasového filtru
2	O-kroužek pod víko vlasového filtru
3	Vlasový filtr
4	Tělo čerpadla
5	Připojovací šroubení
6	Výpustný šroub s O-kroužkem
7	O-kroužek s difuzorem
8	Difuzor
9	Oběžné kolo
10	Šroub M 8x16
11	Kompletní těsnění hřídele
12	O-kroužek těla čerpadla
13	Přiruba mezi čerpadlem a motorem
14	Šroub M 6x30
15	Prachová ucpávka
16	Podpěrný čep
17	Elektromotor oběhového čerpadla



## Seznam dílů filtrace

Položka	Popis
1	Šesticestný ventil
2	Manometr s O-kroužkem
3	Přírubová spona
4	Šroub s maticí
5	Nádoba filtru
6	Centrální trubice
7	Odvodňovací trubice
8	Vypouštěcí ventil
9	Podstavec pod nádobu

