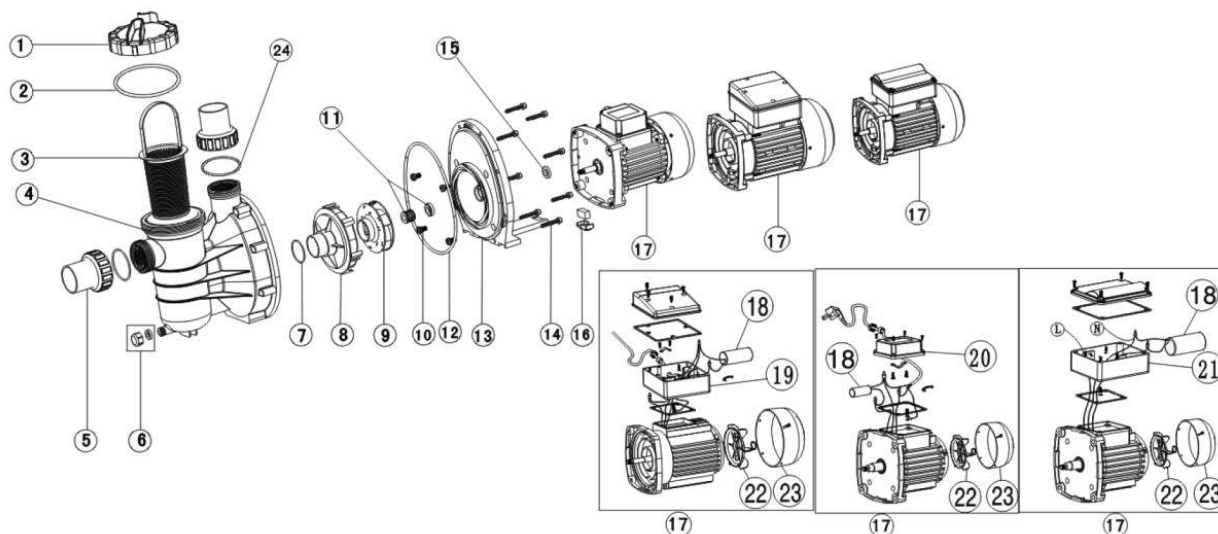


Rozpis dílů čerpadla Brilix FXP



Pol.	Díl č.	Popis výrobku	ks	Pol.	Díl č.	Popis výrobku	ks
1	01041025	Průsvitné víko	1	17	89022105	Motor FXP 370 (220V/50Hz)	1
2	02011074	O-kroužek na víko	1		89022106	Motor FXP 500 (220V/50Hz)	1
3	89022401	Koš s rukojetí	1		89022107	Motor FXP 750 (220V/50Hz)	1
4	01021064	Předběžný filtr čerpadla FXP	1		89022108	Motor FXP900 (220V/50Hz)	1
5	89280105	Šroubení 1,5"	2		89022201	Motor FXP 150 (220V/60Hz)	1
6	89022402	Výpustná zátka s O-kroužkem	1		89022202	Motor FXP 270 (220V/60Hz)	1
7	02011004	O-kroužek na difuzér	1		89022203	Motor FXP 370 (220V/60Hz)	1
8	01111014	Difuzér	1		89022204	Motor FXP 500 (220V/60Hz)	1
9	01311015	Oběžné kolo FXP150 (220V/50Hz)	1		89022205	Motor FXP 750 (220V/60Hz)	1
	01311016	Oběžné kolo FXP250 (220V/50Hz)	1		89022206	Motor FXP900 (220V/60Hz)	1
	01311017	Oběžné kolo FXP370 (220V/50Hz)	1		89022305	Motor FXP 150 (110V/60Hz)	1
	01311018	Oběžné kolo FXP500 (220V/50Hz)	1		89022306	Motor FXP 250 (110V/60Hz)	1
	01311019	Oběžné kolo FXP750 (220V/50Hz)	1		89022301	Motor FXP 370 (110V/60Hz)	1
	01311014	Oběžné kolo FXP900 (220V/50Hz)	1		89022302	Motor FXP 500 (110V/60Hz)	1
	01311023	Oběžné kolo FXP150 (220V/60Hz)	1		89022303	Motor FXP 750 (110V/60Hz)	1
	01311024	Oběžné kolo FXP250 (220V/60Hz)	1		89022304	Motor FXP900 (110V/60Hz)	1
	01311015	Oběžné kolo FXP370 (220V/60Hz)	1	18	04016028	Kondenzátor pro čerpadlo FXP370	1
	01311016	Oběžné kolo FXP500 (220V/60Hz)	1		04016019	Kondenzátor pro čerpadlo FXP500	1
	01311017	Oběžné kolo FXP750 (220V/60Hz)	1		04016021	Kondenzátor pro čerpadlo FXP750	1
	01311018	Oběžné kolo FXP900 (220V/60Hz)	1		04016009	Kondenzátor pro čerpadlo FXP370	1
	01311023	Oběžné kolo FXP150 (110V/60Hz)	1		04016010	Kondenzátor pro čerpadlo FXP500	1
	01311024	Oběžné kolo FXP250 (110V/60Hz)	1		04016012	Kondenzátor pro čerpadlo FXP750	1
	01311015	Oběžné kolo FXP370 (110V/60Hz)	1		04016032	Kondenzátor pro čerpadlo FXP150	1
	01311016	Oběžné kolo FXP500 (110V/60Hz)	1		04016033	Kondenzátor pro čerpadlo FXP250	1
	01311017	Oběžné kolo FXP750 (110V/60Hz)	1		04016030	Kondenzátor pro čerpadlo FXP150	1
	01311018	Oběžné kolo FXP900 (110V/60Hz)	1		04016031	Kondenzátor pro čerpadlo FXP250	1
10	89022403	Šroub M8*16 s podložkou	4	19	89022110	Kabel. skříňka pro čerpadlo FXP370-FXP900	1
11	04015002	Mechanické těsnění 1/2"	1	20	89022111	Kabel. skříňka pro čerpadlo FXP150-FXP250	1
12	02011090	O-kroužek na přírubu	1	21	89021505	Kabel. skříňka pro čerpadlo FXP370-FXP500	1
13	01021065	Příruba čerpadla FXP	1		89022307	Kabel. skříňka pro čerpadlo FXP750-FXP900	1
14	03011035	Šroub M6*30	8	22	01031027	Chladicí vent. pro čerpadlo FXP370-FXP900	1
15	02011156	Ostříkovací kroužek motoru pro FXP150, FXP250	1		01031026	Chladicí vent. pro čerpadlo FXP150-FXP250	1
15	02011153	Ostříkovací kroužek motoru pro FXP370-FXP900	1	23	01031011	Kryt ventilátoru pro čerpadlo FXP150-FXP250	1
16	89022404	Držák motoru	1		01031010	Kryt ventilátoru pro čerpadlo FXP370-FXP900	1
17	89022109	Motor FXP150 (220V/50Hz)	1	24	02011104	O-kroužek	2
	89022110	Motor FXP250 (220V/50Hz)	1				