

Návod k použití pískové filtrace MAXI

PŘEČTĚTE SI A DODRŽUJTE VŠECHNY BEZPEČNOSTNÍ INSTRUKCE.

VAROVÁNÍ: Vyvarujte se nebezpečí zranění osob, nedovolte dětem používat tento produkt a pokud se děti pohybují v blízkosti, musí být pod neustálým dozorem dospělé osoby.

VAROVÁNÍ - NEBEZPEČÍ ELEKTRICKÉHO ŠOKU - Písková filtrace musí být napájena oddělovacím transformátorem nebo napájena proudovým chráničem (RCD), který má zbytkový proud nepřesahující 30mA.

VAROVÁNÍ - NEBEZPEČÍ ELEKTRICKÉHO ŠOKU - Písková filtrace nesmí být používána, pokud jsou uvnitř bazénu osoby.

NEZAHRABÁVEJTE EL. PŘÍVOD Umístěte el. přívod tak, abyste minimalizovali poškození křovinořezy, sekačkami trávy, nůžkami na údržbu živých plotů a ostatním zařízením.

VAROVÁNÍ - Vyvarujte se nebezpečí el. šoku, poškozený el. přívod musí být okamžitě vyměněn.

VAROVÁNÍ - Pokud je el. přívod poškozen, výměnu musí provádět pouze autorizovaný servis nebo obdobně kvalifikovaná osoba.

VAROVÁNÍ - Nepoužívejte prodlužovací přívodní kabely (tzv. prodlužovačky) ani rozdvojky pro zapojení do el. sítě. K zapojení do el.

sítě používejte pouze přívodní kabel výrobku. Vyvarujte se nebezpečí úrazu el. proudem.

VAROVÁNÍ: Nebezpečí úrazu el. proudem. Zkontrolujte, zda je napětí na výkonovém štítku vašeho přístroje v souladu se zdrojem elektrického proudu. Použití pískové filtrace s neshodným zdrojem el. proudu může způsobit nevratné poškození pískové filtrace. Neodstraňujte uzemňovací kolík ani jinak neměňte přívodní kabel. Pískovou filtraci přenášejte opatrně. Netahejte ani nepřenášejte pískovou filtraci za přívodní kabel. Nikdy nevytahujte přívodní kabel ze zásuvky tahem za kabel. Chraňte přívodní kabel před obroušením.

Nezavazujte přívodní kabel působením ostrých předmětů, oleje, pohybujícím se částem a horka.

VAROVÁNÍ: Vždy odpojte výrobek z el. zásuvky před jeho přemístěním, čištěním, údržbou nebo servisem.

POZOR - Tato písková filtrace se smí používat pouze pro uskladnitelné bazény. Nepoužívejte pro permanentně instalované bazény. Uskladnitelnými bazény se rozumí bazény s konstrukcí, které se pro použití smontují a později je možné je demontáží opět uskladnit. Permanentně instalovanými bazény se rozumí bazény zkonstruované na nebo do země nebo vestavěné bazény, které nelze demontovat.

POZNÁMKA: Umístěte filtraci na pevný, rovný povrch. Ujistěte se, že je písková filtrace umístěna na min. 2 metry od stěny bazénu. Dbejte na to, aby písková filtrace byla umístěna tak, aby byla zajištěna adekvátní ventilace, výpušť a přístup k pískové filtrace pro údržbu. Nikdy nepokládejte pískovou filtraci do prostoru, kde se může akumulovat voda ani na chodník apod., kde se často chodí.

POZNÁMKA: Je nezbytné, aby přívodní kabel byl přístupný i po instalaci filtrace k bazénu. El. Zástrčka musí být vzdálena od bazénu alespoň 3,5m. El. Instalace musí splňovat podmínky

standardu NFC 15-100. (pouze pro Francii)

POZNÁMKA: Atmosférické podmínky mohou mít vliv na provoz a životnost pískové filtrace, podnikněte náležitá opatření, abyste chránili pískovou filtraci před vlivy, které mohou způsobit zbytečné opotřebování, jako během období chladného či horkého počasí a/nebo působení slunečního záření.

POZNÁMKA: Prosím přezkoušejte a překontrolujte všechny komponenty před použitím.

POZNÁMKA: Nedovolte dětem nebo dospělým opírat se nebo sedět na přístroji.

POZNÁMKA: Do pískové filtrace nepřidávejte žádné chemikálie.

POZNÁMKA: Jakákoliv úprava filtrace vyžaduje svolení dodavatele náhradních dílů a příslušenství. Dodavatel nezodpovídá za škody a zranění způsobená neoprávněnou výměnou náhradních dílů.

POZNÁMKA: Pískové filtrace jsou navrženy pro práci s vodou o teplotě vyšší než 0°C a nižší než 40°C

POZNÁMKA: V případě poruchy kontaktujte dodavatele nebo nejbližší autorizovaný servis.

POZNÁMKA: Bezpečnost provozu je garantována pouze v případě, že jste postupovali podle pokynů v návodu.

PÍSKOVÁ FILTRACE NESMÍ BÝT ZAPNUTA NASUCHO.

Princip pískové filtrace

Voda je přiváděna čerpadlem do ventilu a odtud směřována k vrchní části filtrační vrstvy. Voda je filtrována přes filtrační písek a nečistoty jsou zachycovány filtrační vrstvou. Přefiltrovaná voda se přes ventil vrací ze dna filtrační nádoby zpět do bazénu.

Příprava před instalací

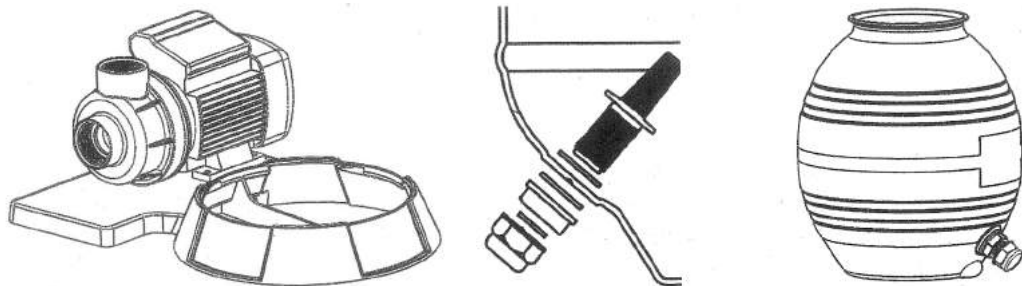
Filtraci umístěte min 2 metry od okraje bazénu.

Filtraci umístěte na suchou desku nebo suchou pevnou zem apod. Ujistěte se, že si půda nesedne.

Filtraci umístěte tak, abyste ji mohli pohodlně obsluhovat a provádět její údržbu.

Jak nainstalovat filtrační nádobu

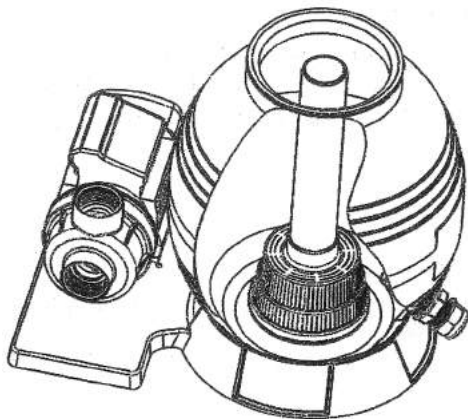
Za pomoci šroubů a matek namontujte čerpadlo na podstavec filtrace



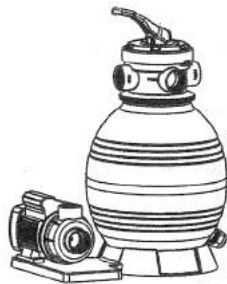
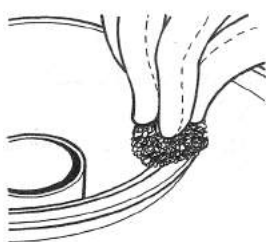
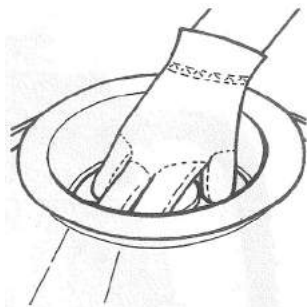
Podle obrázku nainstalujte na filtrační nádobu vypouštěcí zátku

Zamáčkněte a otáčením namontujte filtrační nádobu na podstavec správným směrem (vypouštěcí zátka je směrem ven).

Vložte spojovací střed s tělem difuzéru dovnitř filtrační nádoby jak je vidět na obrázku a do ústí nádoby vložte trychtýř.



5. Do nádoby nasypete písek (optimální množství písku je cca 19 kg). Vyjměte trychtýř, pečlivě vyčistěte hrdlo nádoby tak, aby na těsnění nezůstal žádný písek. Na nádobu s pískem nasadte hlavici s pákou a zajistěte.



6. Vývod na hlavici označený PUMP propojte krátkou hadicí s vývodem z čerpadla (horní vývod). Krátká hadice je i se stahovacími páskami součástí dodávky.

7. Filtraci připojte k bazénu hadicemi o průměru 32 mm popř. 38 mm (dle typu bazénu). Na vstup čerpadla připojte spodní vývod z bazénu. Výtlak vody z přepínací hlavice (označen POOL) připojte k hornímu vývodu bazénu. Připojovací hadice (2ks) a stahovací pásky (2ks) nejsou součástí dodávky

Max. teplota vody 40 °C
Doporučený písek křemičitý písek, zrnitost 0,5 - 1,25mm
(nebo podobná v tomto rozpětí)
Kapacita písku přibližně 2/3 nádoby, 19kg
(písek není součástí balení)

Napájecí napětí 220 – 240 V 50 Hz
Příkon 400W
Krytí IPX 5
Max. výtlak čerpadla 9 metrů
Max. průtok čerpadla 4500 l/h

Poznámky k instalaci

Čerpadlo umístěte tak, aby bylo pod úrovní vodní hladiny v bazénu (čerpadlo vodu samo nenasaje!)

Zamezte nadměrnému ohýbání přípojovacích hadic.

Nepoužívejte nadměrné množství rozpouštědel. Rozpouštědla by se mohla dostat do O-kroužků a způsobit problémy s těsněním.

Příliš neutahujte objímky.

Jak filtraci používat

Ujistěte se, že všechna spojení jsou pevná a těsná.

Stiskněte rukojeť na vrchu ventilu a otočte s ní do polohy BACKWASH.

Před prvním filtrováním je doporučeno filtraci nejdříve zbavit všech nečistot. Zapněte čerpadlo podle instrukcí. Poznámka: Při zapnutí systému musí být všechny sací a výpustné ventily v bazénu otevřeny. Jinak může dojít k poškození filtrace (čerpadla). Ujistěte se ještě před spuštěním, že je čerpadlo dostatečně zavodněné, jinak může dojít k jeho poškození.

Filtraci nechte běžet při stálém vodním toku alespoň 2 minuty. (přepínací páka v poloze BACKWASH).

Vypněte čerpadlo, vyčkejte 10 sekund a ventil přepněte do pozice RINSE. Zapněte čerpadlo a provádějte čištění dokud voda nebude vytékat z vývodu WASTE čistá (cca 30 – 120 sekund).

Vypněte čerpadlo, nastavte ventil do polohy FILTER a znovu spusťte čerpadlo. Filtrace nyní funguje v normálním filtračním režimu a filtruje nečistoty v bazénu.

Poznámky

- 1) Dávejte pozor na počáteční tlak na tlakoměru (bude jiný u každého bazénu, záleží na čerpadle a potrubním systému). Když filtr zachytává nečistoty z vody v bazénu, jejich nahromadění způsobí zvýšení tlaku. Zobrazuje-li údaj na tlakoměru více než 8-10 PSI (0,55 – 0,69 bar), je čas vyčistit filtrační písek.
- 2) Důležité: Před přepínáním pozice ventilu vždy vypněte čerpadlo a vyčkejte alespoň 10 sekund. Zabráníte poškození přepínacího ventilu.
- 3) Pro zabránění poškození čerpadla a filtru čistěte pravidelně sítko čerpadla a sběrač.

Funkce (nastavení) hlavice ventilu

FILTR: Nastavte ventil na **FILTER** pro běžné filtrování. Používejte i pro běžné vysávání.

BACKWASH: Pro čištění filtru. Vzroste-li tlak čerpadla na více jak 8-10 PSI, začněte čištění: Vypněte čerpadlo, nastavte ventil na **BACKWASH**. Zapněte čerpadlo a provádějte čištění dokud voda nebude vytékat z vývodu **WASTE** čistá (průměrně 2 minuty nebo méně, závisí na nahromadění nečistot). Postupte dále k **RINSE**.



RINSE: Po vyčištění vypněte čerpadlo a nastavte ventil na **RINSE**. Zapněte čerpadlo a nechte jej běžet asi ½ až 1 minutu. To zajistí vypláchnutí všech zbylých nečistot. Vypněte čerpadlo, nastavte ventil na **FILTER** a začněte normálně filtrovat.

WASTE: Regulace odtoku při vypouštění bazénu nebo snižování jeho hladiny nebo při vysávání větších nečistot.

WINTER: Tato poloha slouží pouze k zazimování fitrace po jejím odpojení. Při uskladnění v jiné poloze může dojít k poškození těsnění v přepínacím ventilu.

SPECIFIKACE

Ochrana životního prostředí:

Informace k likvidaci elektrických a elektronických zařízení

Po uplynutí doby životnosti přístroje nebo v okamžiku, kdy by oprava byla neekonomická, přístroj nevhazujte do domovního odpadu. Za účelem správné likvidace výrobku jej odevzdejte na určených sběrných místech, kde budou přijata zdarma.

Správnou likvidací pomůžete zachovat cenné přírodní zdroje a napomáháte prevenci potenciálních negativních dopadů na životní prostředí a lidské zdraví, což by mohly být důsledky nesprávné likvidace odpadů. Další podrobnosti si vyžádejte od místního úřadu nebo nejbližšího sběrného místa. Při nesprávné likvidaci tohoto druhu odpadu mohou být v souladu s národními předpisy uděleny pokuty.

Servis

V případě, že po zakoupení výrobku zjistíte jakoukoli závadu, kontaktujte servisní oddělení. Při použití výrobku se řiďte pokyny uvedenými v příloženém návodu k použití. Na reklamaci nebude brán zřetel, pokud jste výrobek pozměnili či jste se neřídili pokyny uvedenými v návodu k použití.

Záruka se nevztahuje

- na přirozené opotřebením funkčních částí výrobku v důsledku jeho používání
- na servisní zásahy související se standardní údržbou výrobku (např. čištění, výměna dílů podléhajících běžnému opotřebením ...)
- na závady způsobené vnějšími vlivy (např. klimatickými podmínkami, prašností, nevhodným použitím apod.)
- na mechanická poškození v důsledku pádu výrobku, nárazu, úderu do něj apod.
- na škody vzniklé neodborným zacházením, přetížením, použitím nesprávných dílů, nevhodného příslušenství či nevhodných nástrojů apod.

U reklamovaných výrobků, které nebyly řádně zabezpečeny proti mechanickému poškození při přepravě nese riziko případné škody výhradně majitel.

Dodavatel si vyhrazuje právo na případné změny v návodu k použití a neručí za možné tiskové chyby.

Predajca pieskových filtrácií pre bazény:

 **Predajbazenov.sk**