

# Nadzemní bazén Splash

Modely: J-C0355P6, J-C0738P6, J-C0238, J-C6755P4, J-C6745P4, J-C6765P4



Ilustrační foto

## Návod k použití



## BEZPEČNOSTNÍ UPOZORNĚNÍ

Před montáží bazénu si důkladně přečtěte tento návod a dbejte všech bezpečnostních pokynů. Návod uchovejte pro budoucí použití.

### OBSAH NÁVODU:

- 1 Bezpečnostní pokyny
- 2 Příprava místa stavby bazénu
- 3 Stavební součásti
- 4 Montáž bazénu
- 5 Zazimování bazénu
- 6 Záruka

# 1 BEZPEČNOSTNÍ POKYNY

Před instalací a použitím bazénu si pozorně přečtete a dodržujte veškeré pokyny v tomto návodu. Tento návod obsahuje bezpečnostní instrukce a výstrahy týkající se běžné bazénové rekreace, avšak nepokrývá všechny nebezpečí a rizika, která mohou nastat. Proto vždy postupujte s opatrností a používejte zdravý rozum při používání bazénu. Tento návod uchovejte pro budoucí využití.

## Bezpečnost neplavců

- Špatní plavci a neplavci musí být pod neustálým, aktivním a bdělým dohledem odpovědné dospělé osoby (mějte na paměti, že nevyšší riziko utonutí hrozí u dětí do pěti let).
- Při každém používání bazénu musí být pro dohled určena odpovědná dospělá osoba.
- Špatní plavci a neplavci by měli být při každém koupání vybaveni plaveckými pomůckami.
- Pokud se v bazénu nikdo nekoupe a není střežen, odstraňte z bazénu a jeho okolí všechny hračky, aby nelákaly děti do bazénu.

## Bezpečnostní zařízení

- Doporučujeme kolem bazénu nainstalovat bezpečnostní ohradu (a zajistit dveře či okna, pokud nutno), aby bylo zabráněno nepovolenému vstupu do bazénu.
- Bezpečnostní ohrady, kryty bazénu, bazénové alarmy a jiné zařízení jsou užitečné, ale nenahrazují bdělý dohled odpovědné dospělé osoby.

## Bezpečnostní vybava

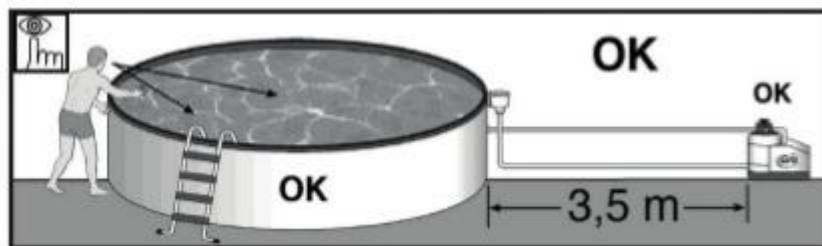
- Doporučujeme mít v blízkosti bazénu záchranářské vybavení (např. plovací kruh).
- Mějte v blízkosti bazénu fungující telefon s čísly na záchrané složky.

## Bezpečné použití bazénu

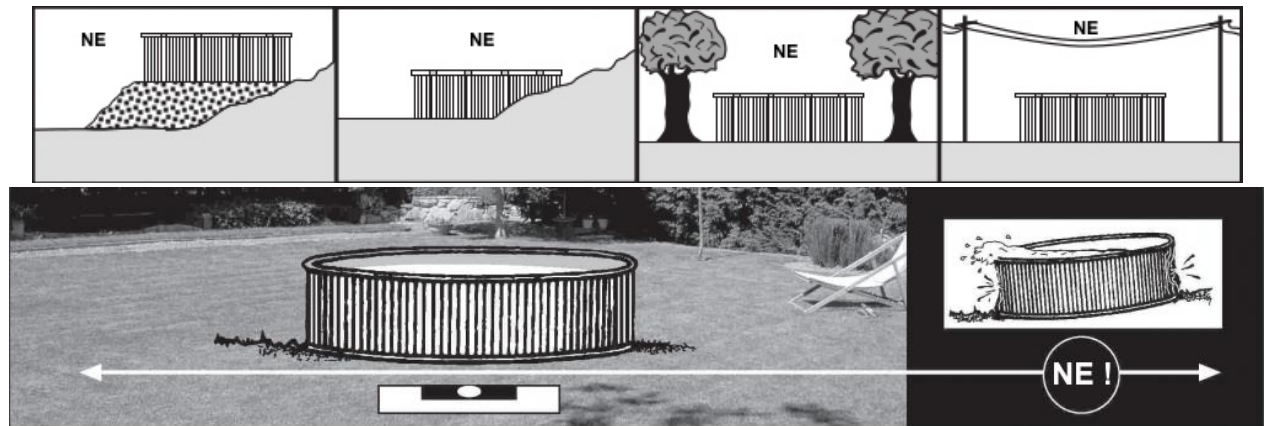
- Nabádejte všechny uživatele bazénu, ať se naučí plavat (obzvláště děti).
- Naučte se jak poskytovat první pomoc a pravidelně si opakujte její postupy. Toto může vám a vašim blízkým zachránit v tísňové situaci život.
- Dejte instrukce všem uživatelům bazénu, včetně dětí, jak si počínat v tísňovém případě.
- Nikdy neskákejte do mělké vody. To může vést až k vážnému zranění, nebo smrti.
- Nikdy nepoužívejte bazén, pokud jste pod vlivem alkoholu nebo léků, které by mohly narušit vaši schopnost bezpečného používání bazénu.
- Pokud je hladina zakryta plachtou, před koupáním ji sundejte z celé hladiny.
- Chraňte uživatele bazénu před nákazou nemocí, udržováním bazénu i bazénové vody.
- Bazénovou chemii a čisticí prostředky skladujte mimo dosah dětí.
- Označte bazén na viditelném místě, alespoň dva metry od bazénu.
- Přenosné bazénové schůdky umísťujte pouze na rovný povrch.

## UPOZORNĚNÍ:

Veškerá elektrická zařízení zapojená do elektrické sítě musí být umístěna nejméně 3,5 m od okraje bazénu. Zařízení musí být uzemněno a chráněno zařízením zbytkového proudu, tak aby zbytkový provozní proud nepřesahoval 30 mA.



## 2 PŘÍPRAVA MÍSTA STAVBY BAZÉNU

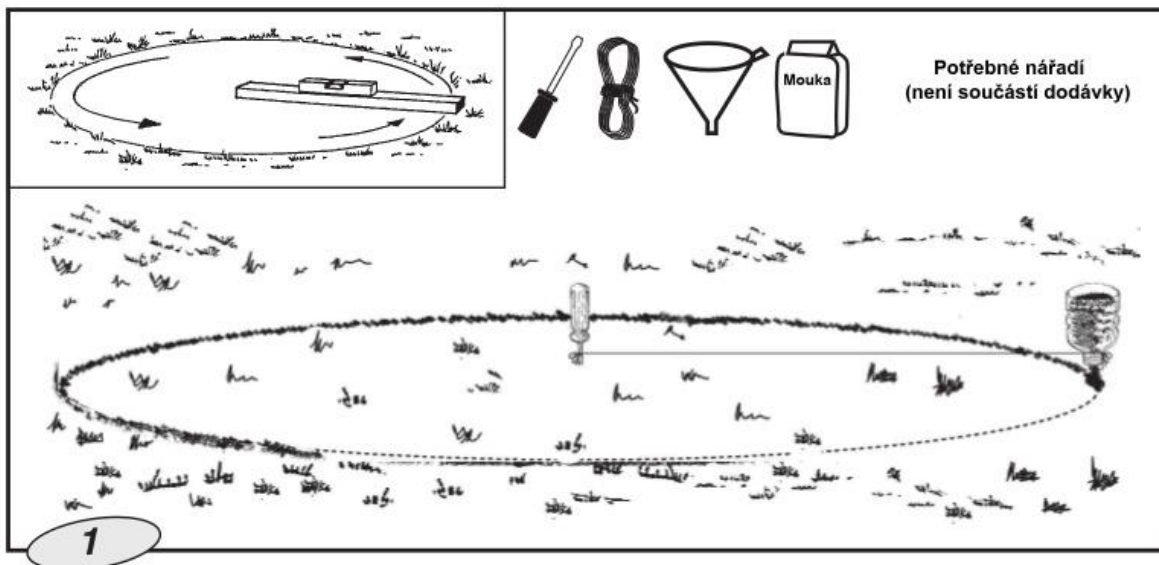


**Místo stavby:** Bazény Splash jsou určeny ke stavbě venku, nad zemí a pouze pro soukromé účely. Půda na stavebním místě musí být pevná a zcela rovná (horizontální). Pamatujte, že  $1000 \text{ l vody} = 1 \text{ m}^3 = 1000 \text{ kg}$ .

### Jak vybrat vhodné místo ke stavbě bazénu?

- Zvolte místo, které vyžaduje nejméně vyrovnávacích úprav terénu.
- Místo, kde nehrozí záplava vodou při dešti.
- Místo, kde se pod zemí nenachází sítě vedení (elektřina, voda, plyn, atp.).
- Místo se nesmí nacházet pod elektrickým vedením.
- Místo, které je chráněno proti větru, ale mimo stromů, jelikož pyl a listy znečišťují bazénovou vodu.
- Slunné místo, kde Slunce nejvíce svítí ráno.
- Místo v bezpečné blízkosti zdroje vody, elektřiny a odvodňovacího systému.
- **Nepříjemná místa: šikmá rovina, nerovná zem; písčná, kamenitá, či podmáčená půda.**





### Označení místa stavby:

Po zvolení vhodného místa stavby (musí být zcela rovné), pokračujte označením stavebního prostoru.

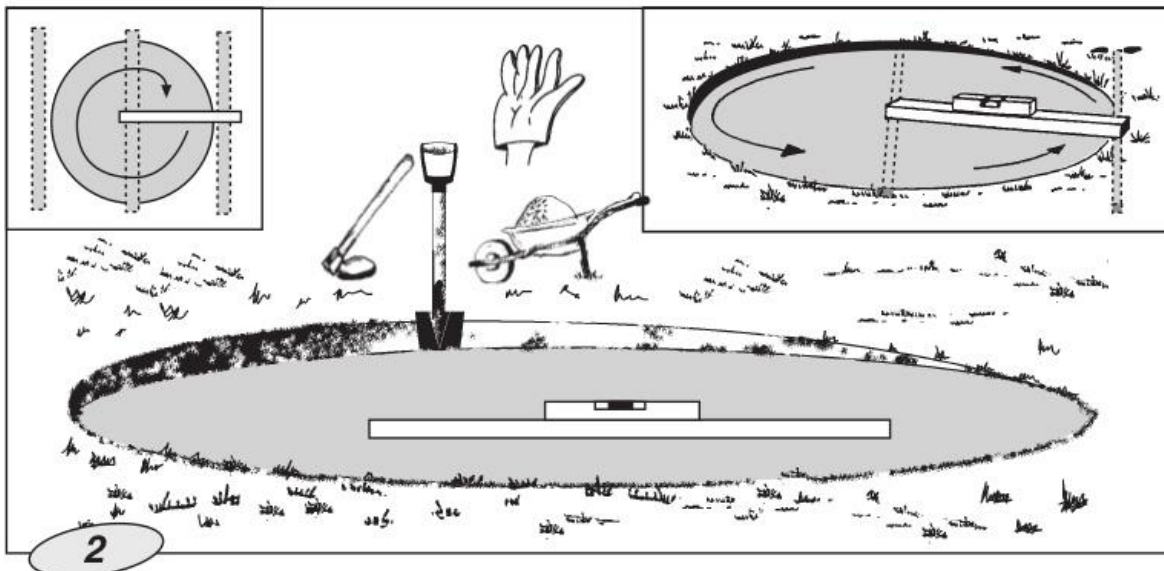
### Máte 2 možnosti pro umístění bazénu:

- 1) Na betonovou základovou desku – měření a označení provedete pomocí potřebného nářadí dle velikosti bazénu.
- 2) Přímo na zem – měření a označení provedete dle obrázku výše, za pomoci šroubováku (dřívka), trychtýře, mouky, nebo vápna a lanka.

### Potřebná plocha pro stavbu dle velikosti bazénu:

| Velikost bazénu | Potřebná stavební plocha |
|-----------------|--------------------------|
| Ø 3 m           | Ø 3,5 m                  |
| Ø 3,6 m         | Ø 4,1 m                  |
| Ø 4,6 m         | Ø 5,1 m                  |



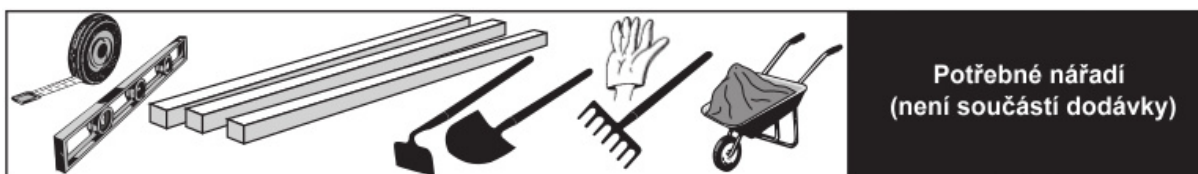


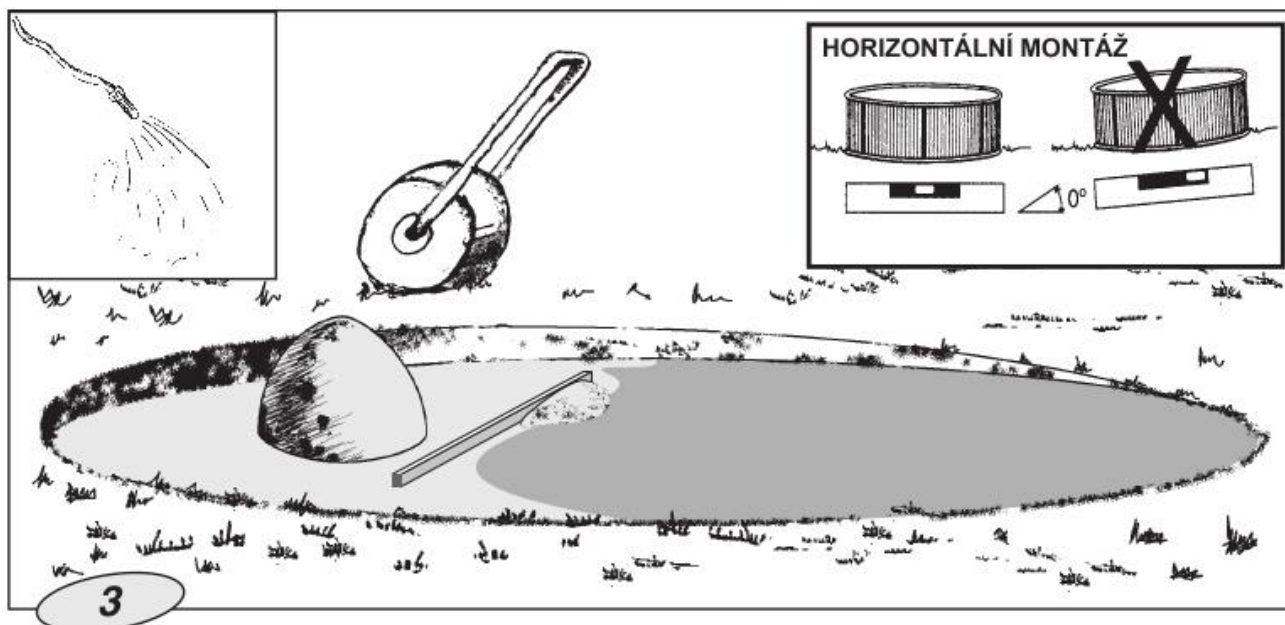
### Vyrovnaní stavební plochy:

Při vyrovnávání šikmé stavební plochy je vhodné odstranit půdní materiál z vyššího místa, raději než přidat výplň v nižším místě (toto zajistí vyšší stabilitu a pevnost povrchu). Vždy ze stavební plochy odstraňte veškerou trávu, kořeny, kameny, atd. Vyrovnání stavební plochy pro umístění bazénu vám ušetří mnoho problémů, proto jej proveďte pečlivě.

### Jak vyrovnat stavební plochu?

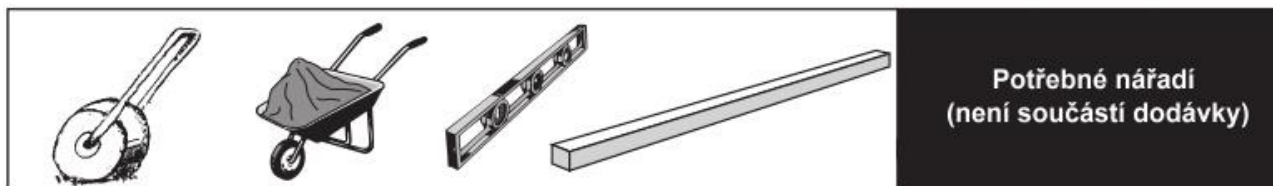
Plochu vyrovnávejte postupně (po obdélnících nebo čtvercích) za použití vodováhy a hliníkové, či dřevěné latě (viz obrázek výše). Jakmile je plocha vyrovnána a nadbytečná půda odstraněna, použijte čistou zeminu, nebo písek pro dorovnání malých nerovností plochy (pokud potřeba). Následně se ujistěte, že je materiál stavební plochy kompaktní a znovu vše změřte vodováhou. Materiál stavební plochy musí být velmi dobře udusaný (zpevněný), aby při napuštění vody do bazénu nedošlo k pohybu podkladního materiálu (propadnutí). Doporučujeme tuto činnost přenechat stavbaři, zahradníkovi, nebo jiné technicky zdatné osobě.





### Dokončení přípravy stavebního místa:

Na vyrovnanou plochu nakonec rozprostřete 1 až 1,5 cm vysokou vrstvu prosetého písku. Následně plochu pokropte vodou a udusejte (např. pomocí zahradního válce). Poté znovu zkontrolujte rovinnu plochy. Písek nepoužívejte k vyrovnání plochy, tato vrstva se nanáší na již vyrovnanou plochu.



### 3 STAVEBNÍ SOUČÁSTI

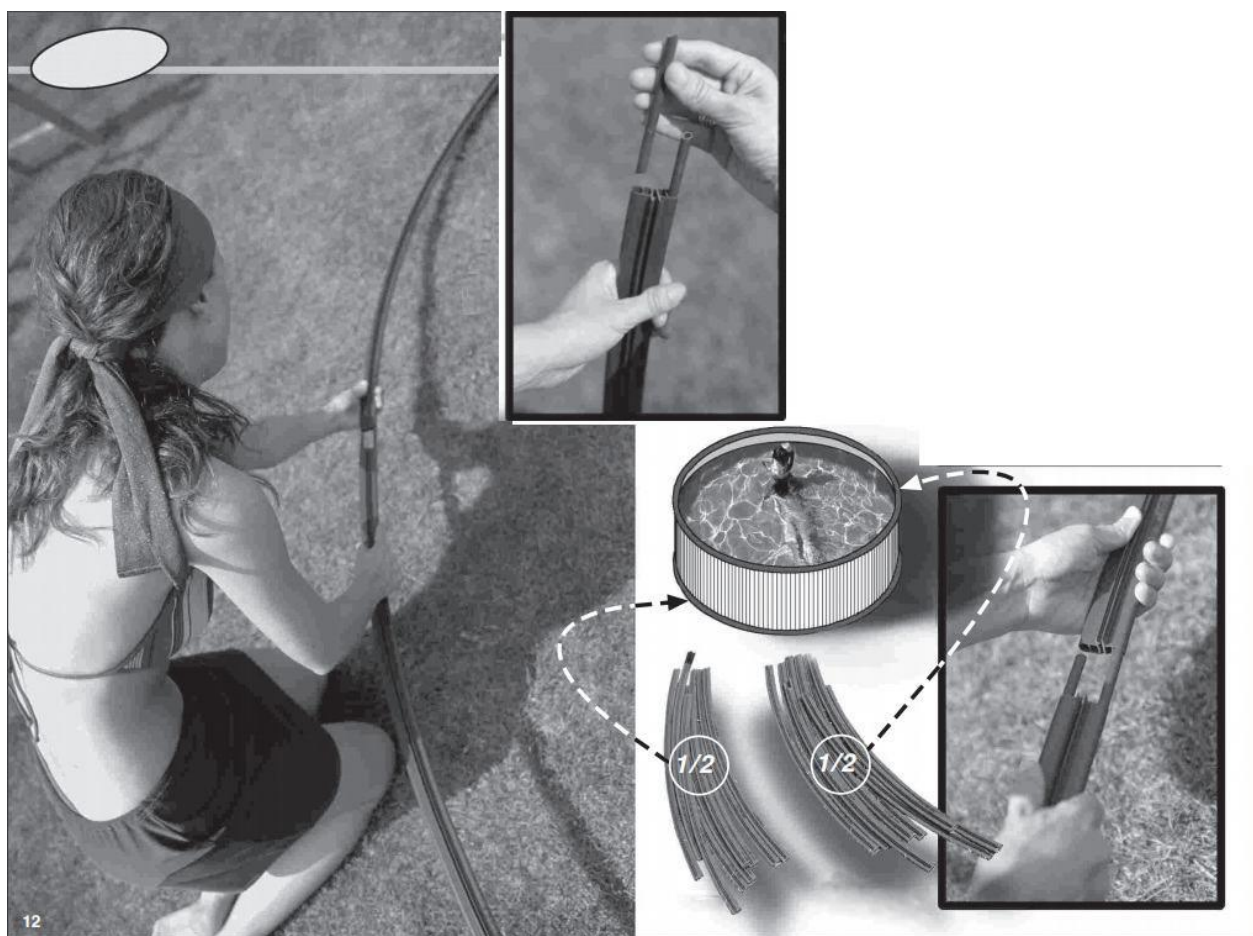
Před začátkem stavby si vyberte a poznamenejte všechny stavební součásti. Pokud v dodávce zboží chybí některé stavební součásti, kontaktujte Vašeho prodejce do 30-ti dnů od zakoupení bazénu. Při sestavení žebříku se řiďte jeho vlastním návodem. Vstup do bazénu (žebřík, schůdky, atp.) pravidelně kontrolujte, aby nedošlo k úrazu při jeho používání.

#### **Balení bazénu obsahuje:**

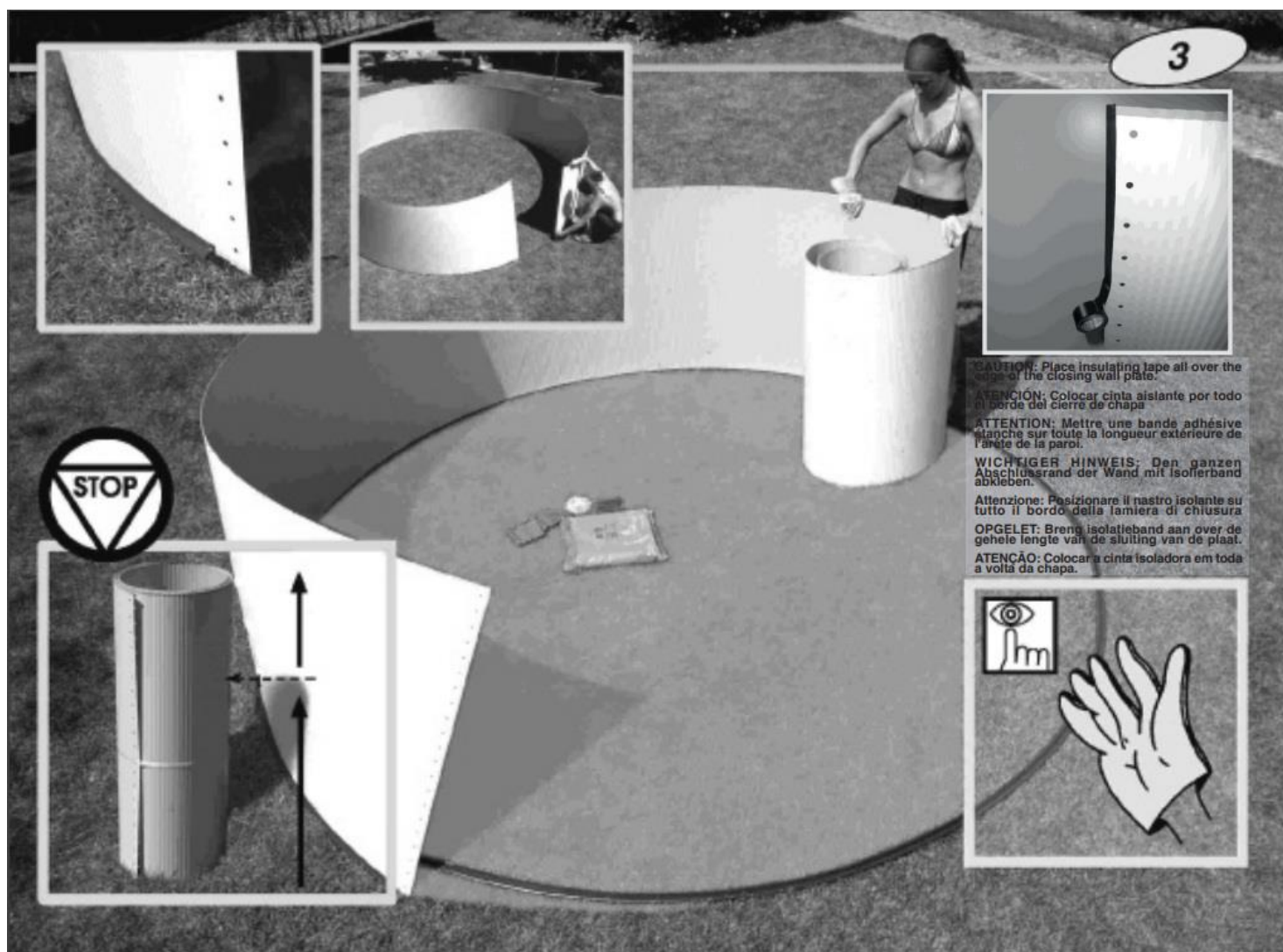
- **Těleso bazénu**
- **Vnitřní fólii**
- **Horní a dolní kolejničky**
- **Spojovací trubičky dolních kolejniček**
- **Šroubky, matice, podložky a krytky šroubků**
- **Bazénové schůdky**
- **Skimmer s vratnou tryskou**



## 4 MONTÁŽ BAZÉNU

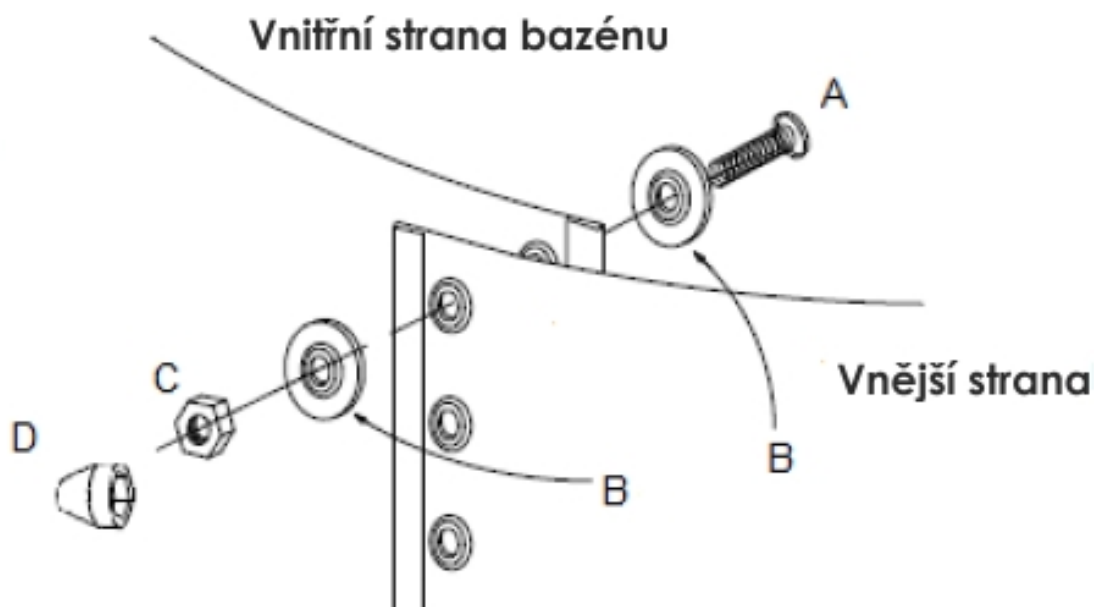


Kolejničky si rozdělíte na dvě poloviny. Na místě stavby, na zemi sestavte z první poloviny kolejniček kruh (kolejničky spojte pomocí spojovacích trubiček). V jednom místě nechte kolejničku rozpojenou, tak aby se dala zastříhnout/zaříznout podle přesné velikosti plechu.



Stěnu bazénu ukládejte do kolejniček, počínaje v místě rozpojené kolejničky viz obrázek výše. Ujistěte se, že plech zajede na dno kolejničky. V případě potřeby si kolejničku opatrně rozevřete šroubovákem. Použijte smirkový papír k obroušení všech nerovností na hranách pláště. Ostré konce pláště přelepte páskou, aby nedošlo k poškození fólie nebo ke zranění.

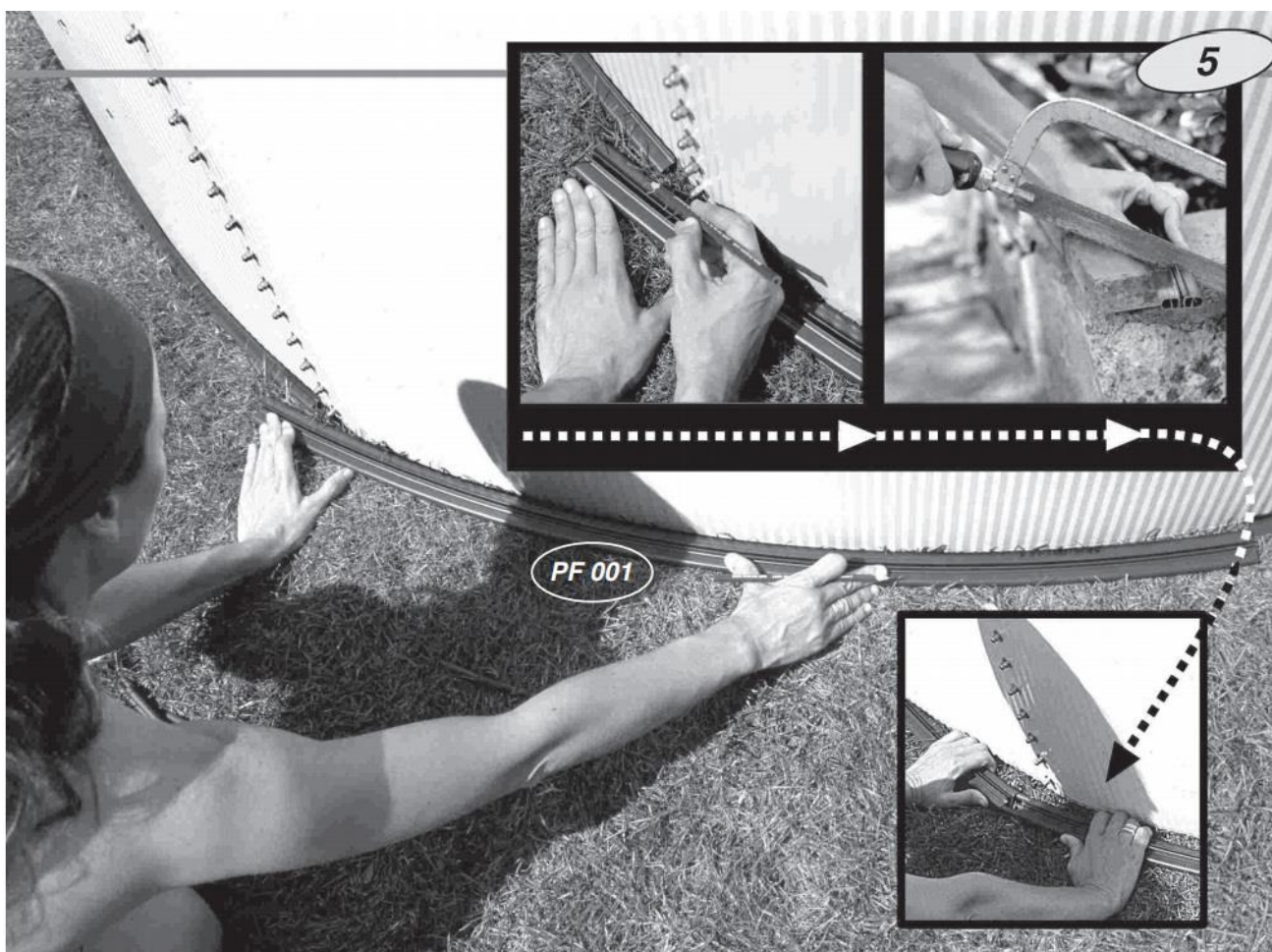
| A   | B   | C   | D   |
|---|---|---|---|
| Ref.121000  | Ref.121610  | Ref.121510  | Ref.122591  |
| bolt  | washer  | nut   | Cover nut   |
|  |  |  |  |



Po úplném rozbalení a usazení pláště, zkontrolujte, že je plášť po celém obvodu usazen do kolejniček, které k sobě přiléhají. Následně konce pláště spojte dohromady pomocí šroubků a matic.

### DŮLEŽITÉ

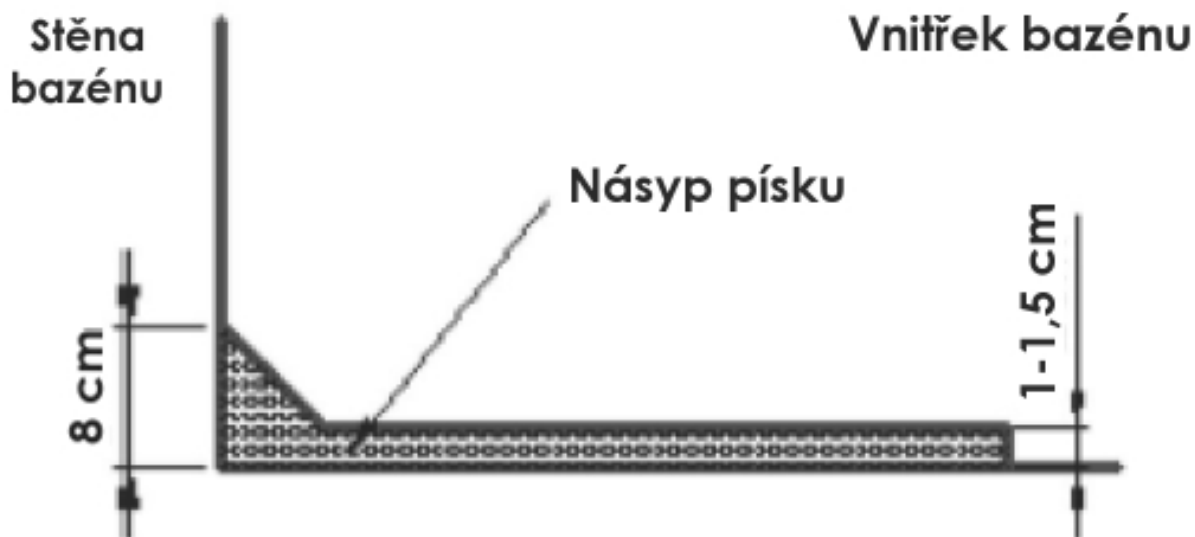
Ujistěte se při spojování konců pláště bazénu pomocí šroubků, že hlavičky šroubků jsou umístěny směrem dovnitř bazénu a matky se zaslepenými konci šroubků směřují ven z bazénu (viz obrázek výše).



Po spojení pláště naměřte a odstříhnete, nebo odřežte poslední kolejničku, tak aby přiléhala ke kolejničkám sousedícím.

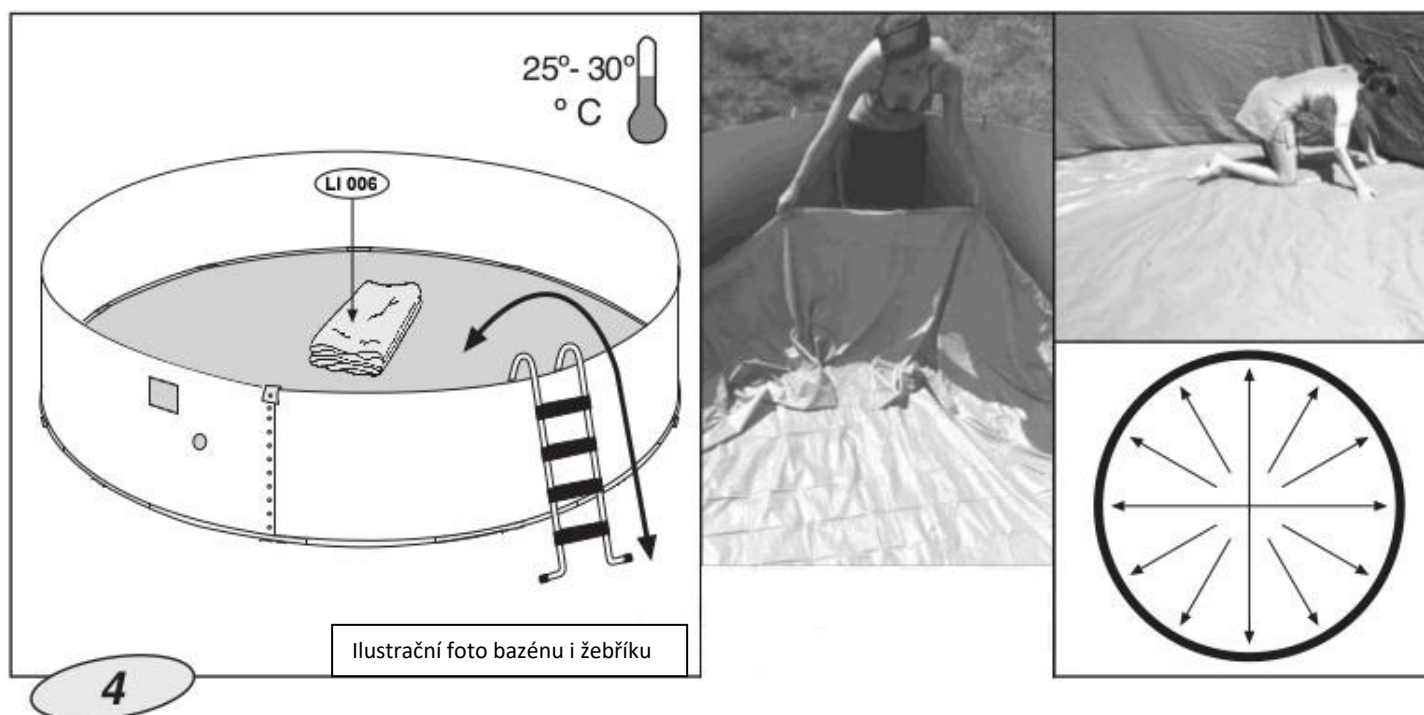
Následně aplikujte lepicí pásku na ostré konce hrany, a šrouby uvnitř nebo venku pláště. Je to z důvodu, aby nedošlo k poranění člověka, ale také pro zabránění poškození vnitřní fólie.

Před instalací geotextilní podložky (podložka není součástí dodávky bazénu), vytvořte po celém obvodu vnitřní strany bazénu násyp písku viz schéma níže. Opět se jedná o ochranu vnitřní fólie, aby vydržela, co nejdéle. Až poté instalujte geotextilní podložku (podložka není součástí dodávky bazénu).





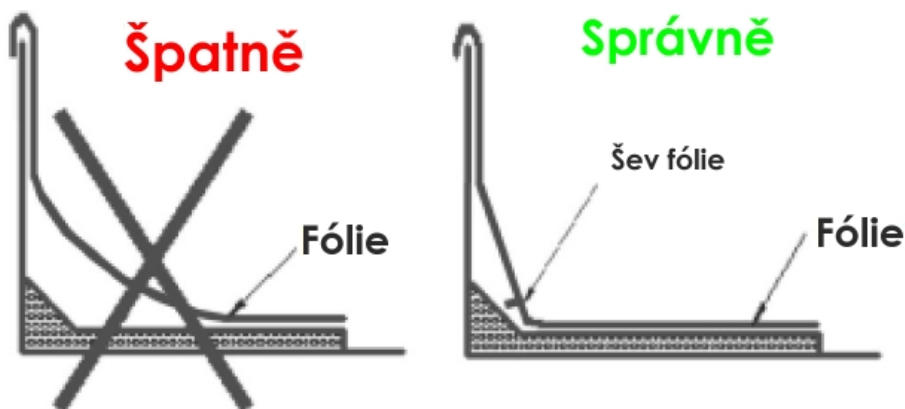
## UMÍSTĚNÍ VNITŘNÍ PVC FÓLIE:



### Rozložení fólie:

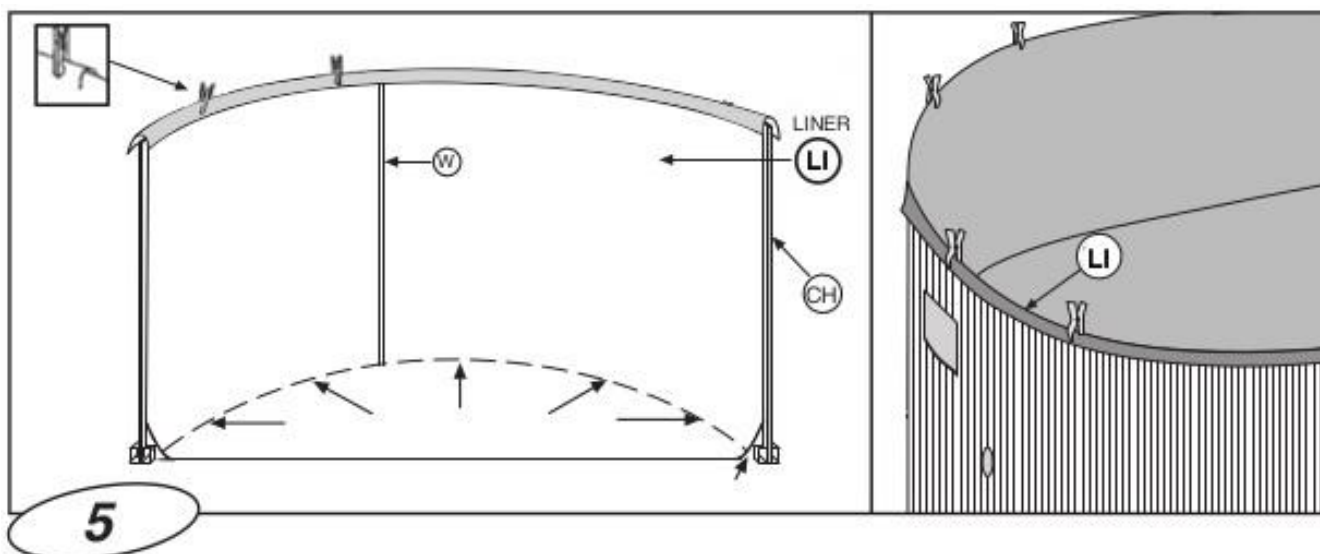
Vnitřní fólii rozbalte a rozprostřete do stínu nejméně na 2 hodiny před tím, než začnete s jejím umístěním do bazénu (fólie zatím ustálí svou strukturu). Ideální teplota pro instalaci vnitřní fólie, z důvodu jednoduché manipulace s materiálem, je 15 – 25 °C.

Fólii umístěte do středu kruhu bazénu a začněte ji rovnoměrně rozkládat směrem k plášti bazénu. Šev mezi spodní a boční stranou fólie musí být umístěn zhruba uprostřed násypu po celém obvodu dna bazénu, aby nedošlo k přehybu fólie. Fólie musí být plně rozprostřena bez přehybů.



**Pozn.:** Pokud je fólie v některé části zkrabatělá, nejedná se o výrobní vadu, tudíž jí není potřeba vyměnit.





### Uchycení fólie:

Nalezněte svařený šev na boční straně fólie (W), ten bude použit jako vodící prvek pro uchycení fólie. Počínaje úsekem se svárem, pověste fólii přes okraj plechu, tak aby byl svár **kolmo** vůči ploše. Při věšení fólie přes okraj použijte prádelní kolíčky (nejsou součástí balení bazénu) pro uchycení fólie na okraji. Ujistěte se, že přesah fólie je rovnoměrný po celém obvodu. Přesah musí být rovnoměrný, aby následně nevznikaly přehyby na fólii.



Následně napusťte do bazénu 2 cm vody vypněte vrásky fólie na dně bazénu. Voda by se měla rovnoměrně rozlít po dně. Pokud se voda hromadí na některém místě bazénu, znamená to, že buď není fólie v daném místě vypnuta, nebo není povrch pod bazénem rovný. V takovém případě se musíte vrátit zpět k zarovnání povrchu pod bazénem.

Pokračujte nasazením druhé poloviny kolejniček na vrchní hranu stěny, postup je obdobný jako u spodních kolejniček. Poslední kolejničku opět zastříhnete/zaříznete dle velikosti pláště, aby přiléhala k sousedícím.

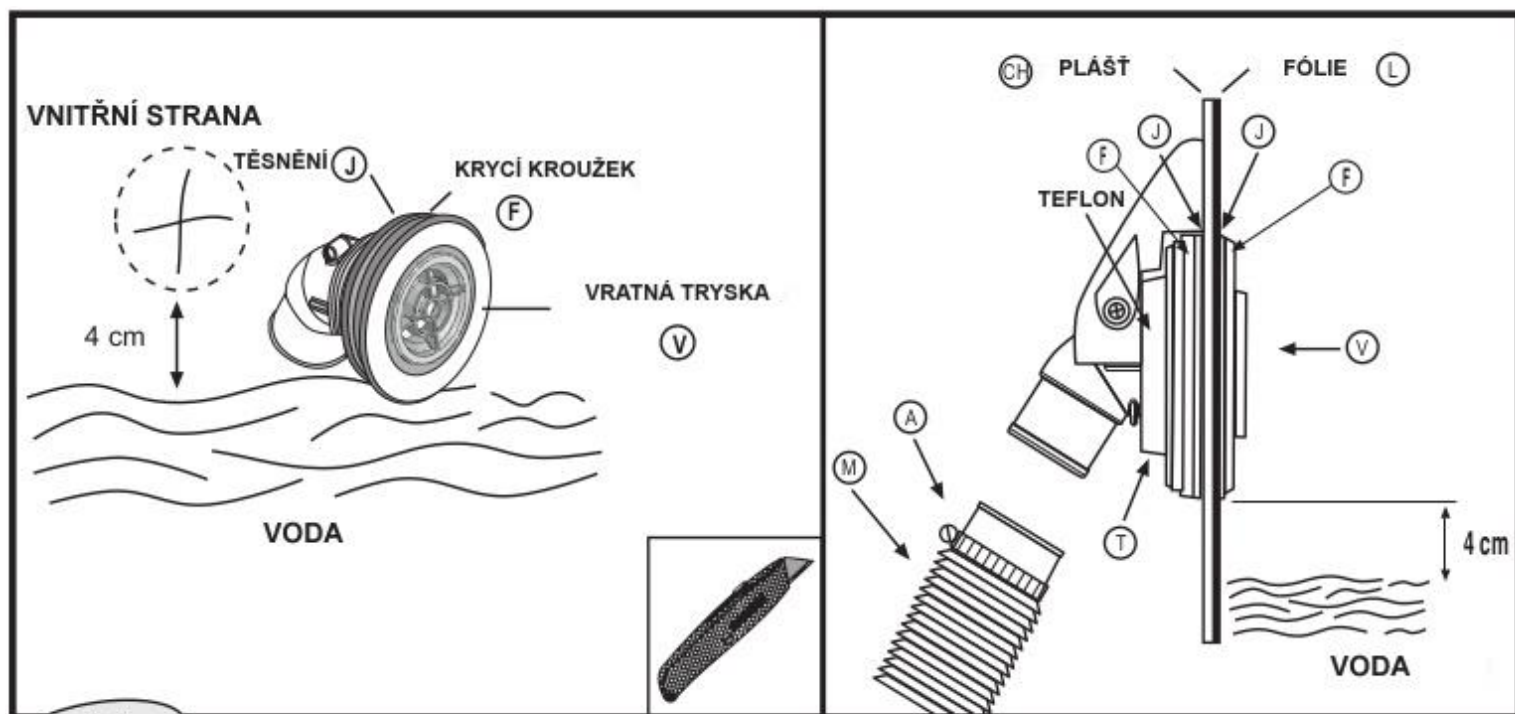
**Přesahující fólii můžete opatrně zastříhnout, nechte však venkovní přesah alespoň 10 cm !**

#### **DŮLEŽITÉ:**

**Dokud nebude v bazénu alespoň 30 cm vody, pečlivě kontrolujte napouštění a zůstaňte u bazénu.**

**Bazén napusťte vodou maximálně 10 cm pod vrchní hranu bazénu!**

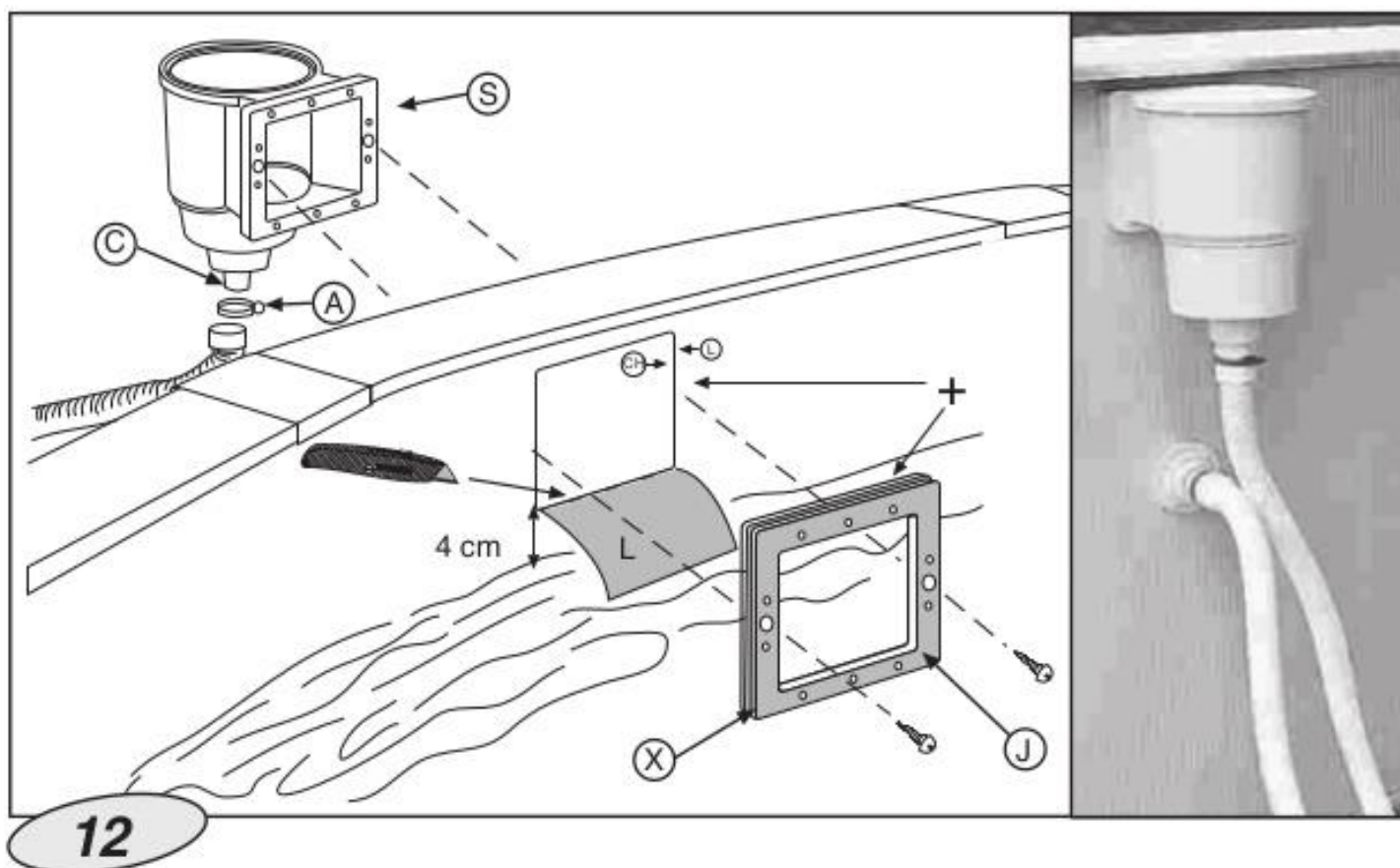
## MONTÁŽ SKIMMERU A VRATNÉ TRYSKY



11

### MONTÁŽ VRATNÉ TRYSKY (V):

Vratná tryska je umístěna v dolní části strany bazénu. Po průchodu vody filtrací je následně voda hnána skrze tuto trysku zpět do bazénu. Zahradní hadicí napouštějte vodu do bazénu. Zastavte napouštění vody, jakmile hladina dosáhne 4 cm pod spodní okraj otvoru pro trysku (před napuštěním vody se ujistěte, že je vnitřní fólie bazénu čistá). Perem označte otvor pro trysku na vnitřní fólii (viz obr. výše) a provedte dva křížové řezy uprostřed označeného kříže pomocí zalamovacího (nebo obdobného) nože. Nenařízněte fólii za okrajem otvoru. Z vnitřní strany umístěte kolem otvoru těsnění (J) a krycí kroužek (F). Vyčnívajíc část fólie zastříhněte. Umístěte těsnění a krycí kroužek z vnější strany a pevně je s vnitřním protikusem utáhněte pomocí matice (T). Následně připojte bazénovou hadici (M) vedoucí vodu z filtrace k vratné trysce (V) a utáhněte ji svorkou (A).



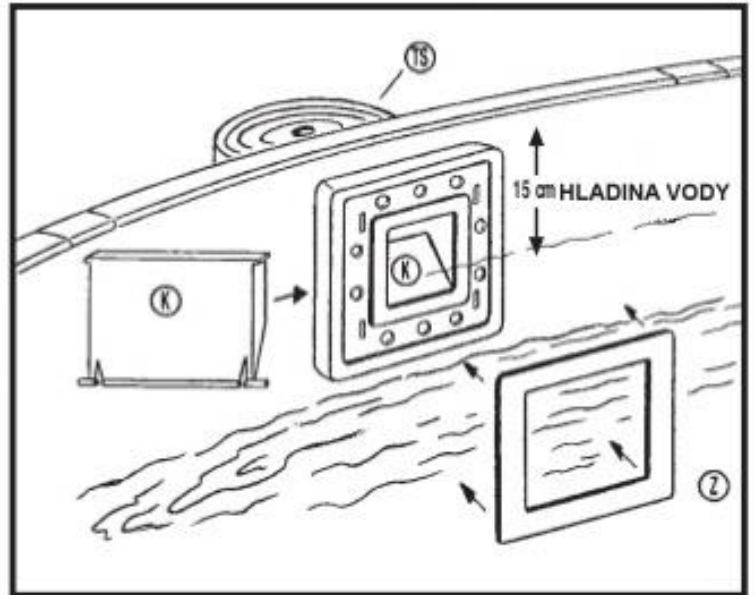
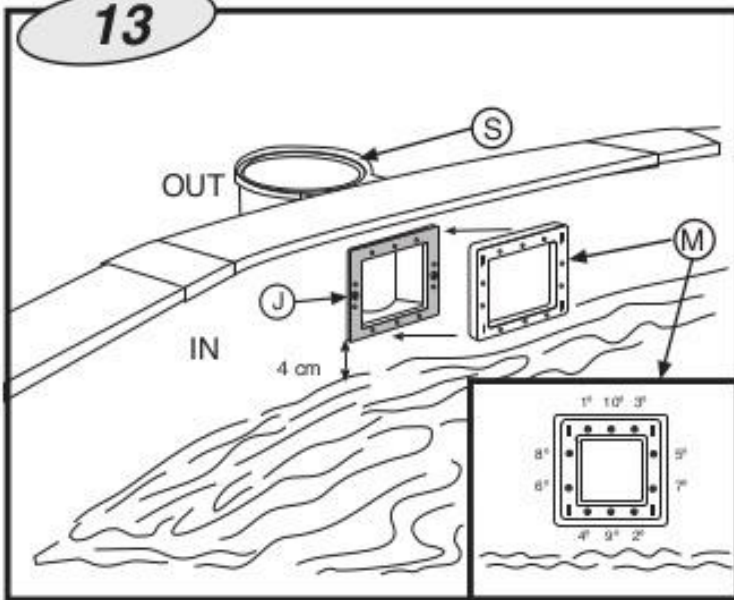
12

#### MONTÁŽ TĚLA SKIMMERU (S) NA VNĚJŠÍ STRANU BAZÉNU:

Bazén napuštěte vodou až 4 cm pod spodní okraj otvoru pro skimmer. Pomocí zalamovacího nože vyřežte otvor ve vnitřní fólii (L) dle připraveného otvoru v plášti. Umístěte dvojitě těsnění (J), taky aby byly fólie s pláštěm uvnitř předvyrobené drážky (X) a do dvou větších otvorů na bočních stranách těsnění umístěte z vnitřní strany bazénu dva kratší šrouby. Zašroubujte je skrze dvojitě těsnění a fólii do středních otvorů ve stranách těla skimmeru (S). Trn pro připojení skimmeru (C) izolujte pomocí teflonové pásky a pevně jej přišroubujte k tělu skimmeru. Následně na trn pro připojení skimmeru (C) napojte konec bazénové hadice a stáhněte svorkou (A), druhý konec hadice napojte do filtrační jednotky (tento konec také utáhněte svorkou).

**Pozn.:** Všechny spoje bazénové hadice doporučujeme izolovat teflonovou páskou, aby bylo zamezeno nežádoucímu úniku vody.

13



### OSAZENÍ PŘÍRUBY SKIMMERU (M):

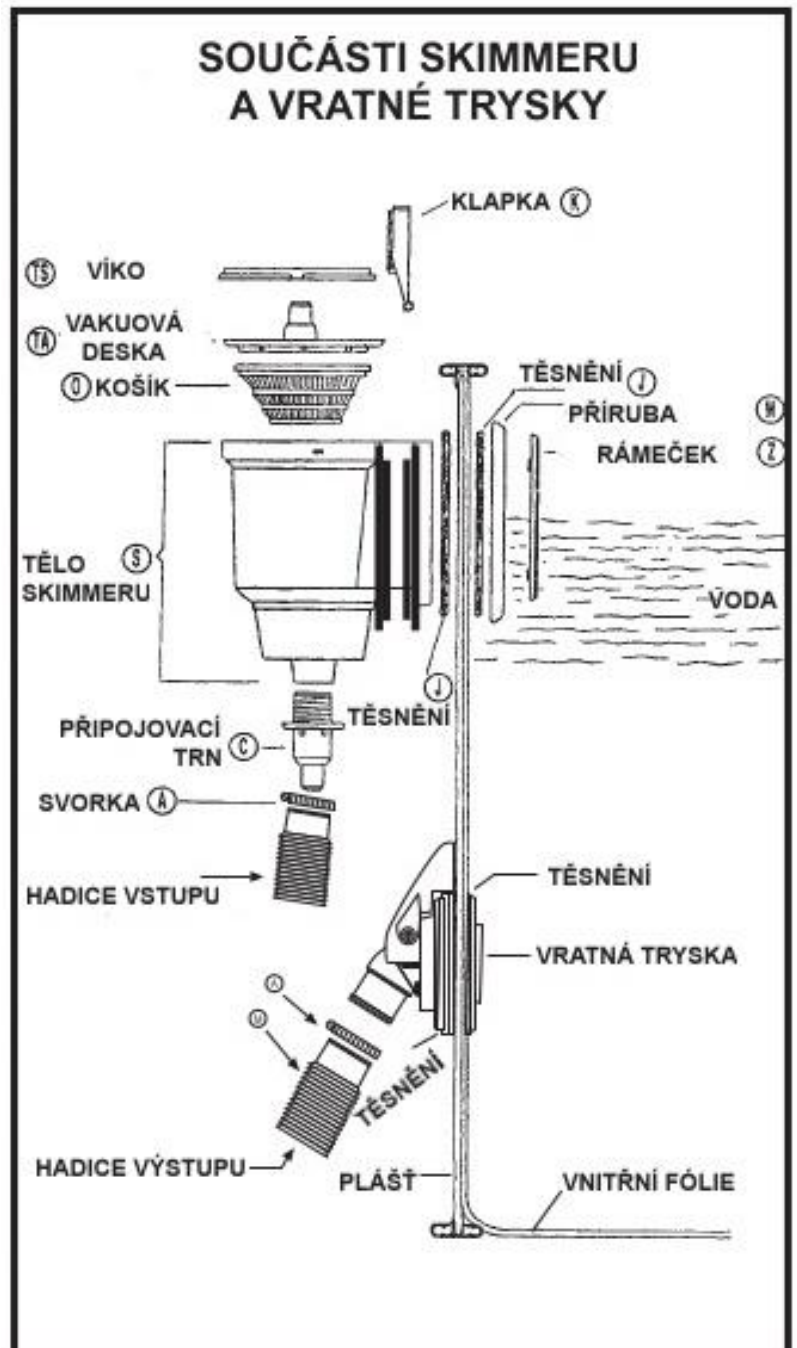
Ujistěte se, že na sebe padnou všechny otvory (otvory v přírubě a plášti bazénu). Nyní zašroubujte 10 zbývajících šroubů, nejprve volněji, aby všechny pasovaly do otvorů. Všechny je mírně dotáhněte v pořadí dle obr. výše. Následně je ve stejném pořadí zcela dotáhněte. Nakonec navakněte okrasný rámeček skimmeru (Z).

Vsadte dvířka skimmeru (K) a upevněte je vtlačení cvoček na spodní straně.

Uložte košík skimmeru (O) dovnitř těla skimmeru (S).

Nasadte víko skimmeru (TS) na tělo skimmeru (S).

Dopusťte vodu do bazénu, tak aby hladina dosahovala výšky do půli otvoru skimmeru.





## 5 ZAZIMOVÁNÍ BAZÉNU

### A) Pokud se rozhodnete bazén nedemontovat - doporučeno:

- 1) Vyčistěte stěny a dno vnitřní fólie pomocí hladké hadry nebo jiného vhodného nástroje.
- 2) Použijte zazimovací prostředek pro vodu v bazénu. Doporučujeme tekutý zazimovač, namísto pevných zazimovacích prostředků (ty mohou způsobit zabarvení vnitřní fólie).
- 3) Nechejte napuštěnou vodu v bazénu 5-10 cm pod vratnou trysku (zde hladinu udržujte po celou dobu zazimování bazénu). Vratnou trysku zaslepte zátkou.
- 4) Odpojte bazénové hadice. Nedemontujte skimmer, ani vratnou trysku.
- 5) Odpojte filtraci od bazénu. Vyčistěte ji, vysypte písek nebo vyjměte kartuši, vysušte a skladujte na suchém místě.
- 6) Vyjměte další příslušenství jako žebřík, alarm, světla atd., opláchněte je čerstvou vodou a skladujte.
- 7) Nainstalujte dilatační plováky (nejsou součástí dodávky bazénu).
- 8) Zakryjte bazén pomocí zimní plachty. Mezi plachtu a hladinu vody umístěte plovoucí objekt, aby nedošlo k zamrznutí plachty ve vodě.

**ZNOVUZPROVOZNĚNÍ BAZÉNU:** Sundejte zimní plachtu, připojte filtraci, a proveďte zachlorování. Filtraci zapněte alespoň na 8 hodin nepřerušovaného filtračního cyklu (nebo dle manuálu filtrace).

### B) Pokud se rozhodnete bazén demontovat – nedoporučujeme:

- 1) Vypusťte vodu z bazénu (pomocí externího čerpadla – není součástí dodávky bazénu).  
Princip spojených nádob: Použijte hadici s malým průměrem (zahradní, atp.). Nepoužívejte tuto vodu pro zalévání zahrady, protože obsahuje chemické prostředky.
- 2) Očistěte všechny součásti bazénu pomocí houbičky a pH neutrálního prostředku. Vysušte je a skladujte na suchém místě. Je běžné, že po několika smontování a demontování bazénu ztratí vnitřní PVC fólie svou pružnost a roztáhne se.

**ZNOVUZPROVOZNĚNÍ BAZÉNU:** Postupujte dle tohoto návodu od začátku.

## 6 ZÁRUKA

Záruka se vztahuje po dobu dvou let na výrobní vady nebo vadný materiál dodaného zboží. V těchto případech se předpokládá výměna, nebo oprava vadných prvků. Záruka se nevztahuje na opotřebení zboží, na nehody a poškození vzniklé z důvodu nedbalosti, či nedodržení pokynů v tomto návodu, nevhodného použití, atp. Záruka na vnitřní PVC fólii zaniká, pokud byl bazén demontován a znovu smontován. Záruka se nevztahuje na odbarvení nebo skvrny na vnitřní PVC fólii. Tento nadzemní bazén nesmí být zapuštěn do země, jinak záruka automaticky zaniká. Pro případné uplatnění záruky si uchovejte daňový doklad o koupi zboží.

**[Prodejce nadzemních bazénů Splash:](http://www.bazenonline.cz)**  
**[www.bazenonline.cz](http://www.bazenonline.cz)**