

Návod k odvlhčovači R-DEH Inverter



Prodejce bazénových odvlhčovačů:

 [Predajbazenov.sk](https://predajbazenov.sk)

OBSAH

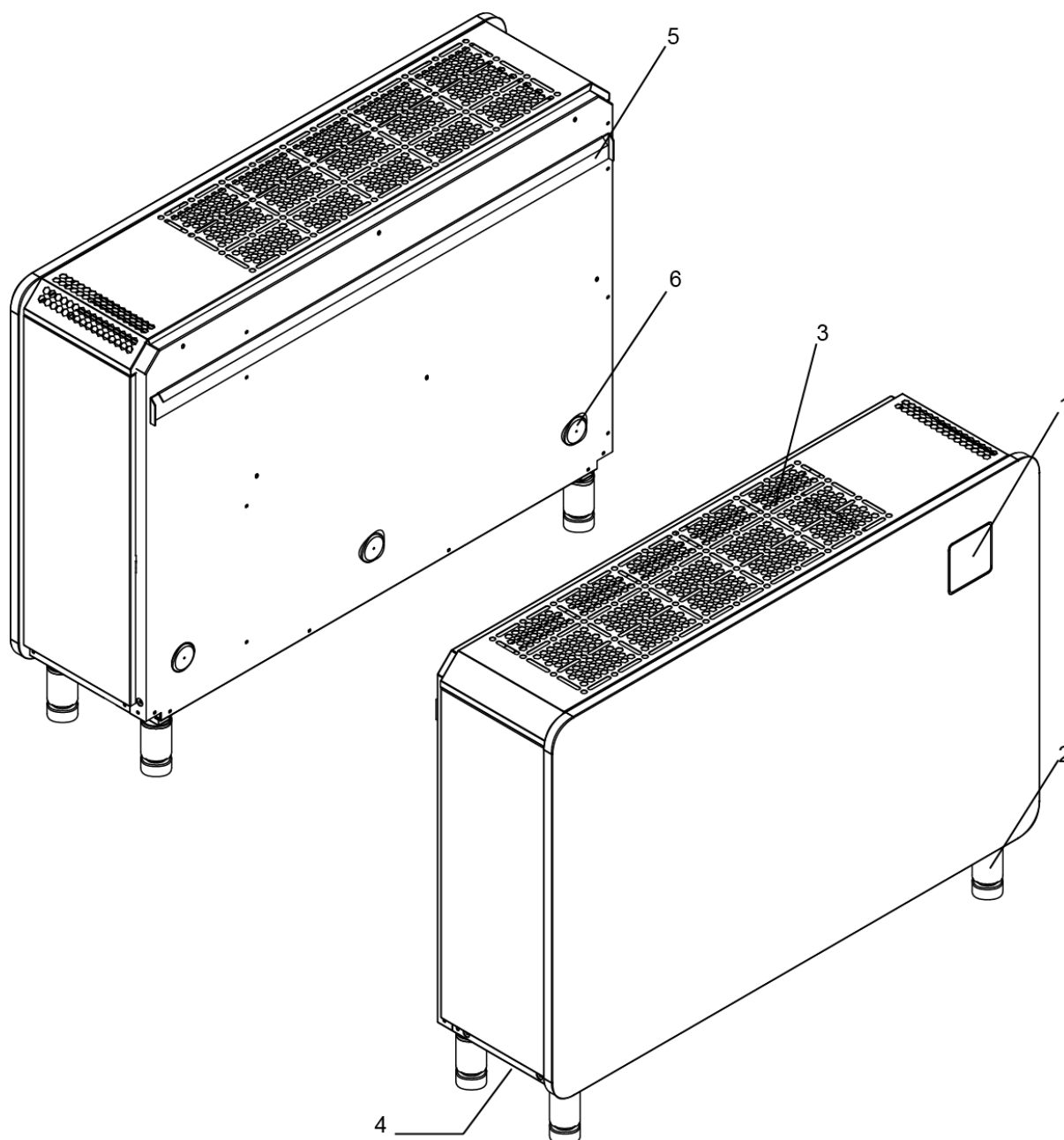
Pro uživatele..... P.1-P.6

1. OBECNÉ INFORMACE	Chyba! Záložka není definována.
1. 1. NÁZVY DÍLŮ	1
1.2. NÁHRADNÍ DÍLY	2
1.3. ROZMĚRY	2
2. OBSLUHA	3
2.1. OBSLUHA OVLÁDACÍHO PANELU	3
3. TECHNICKÉ SPECIFIKACE	6

PROSÍM ČTĚTE POZORNĚ A USCHOVEJTE PRO UŽÍVÁNÍ.
TENTO MANUÁL VÁM DÁ POTŘEBNÉ INFORMACE PRO PROVOZ A ÚDRŽBU.

1. OBECNÉ INFORMACE

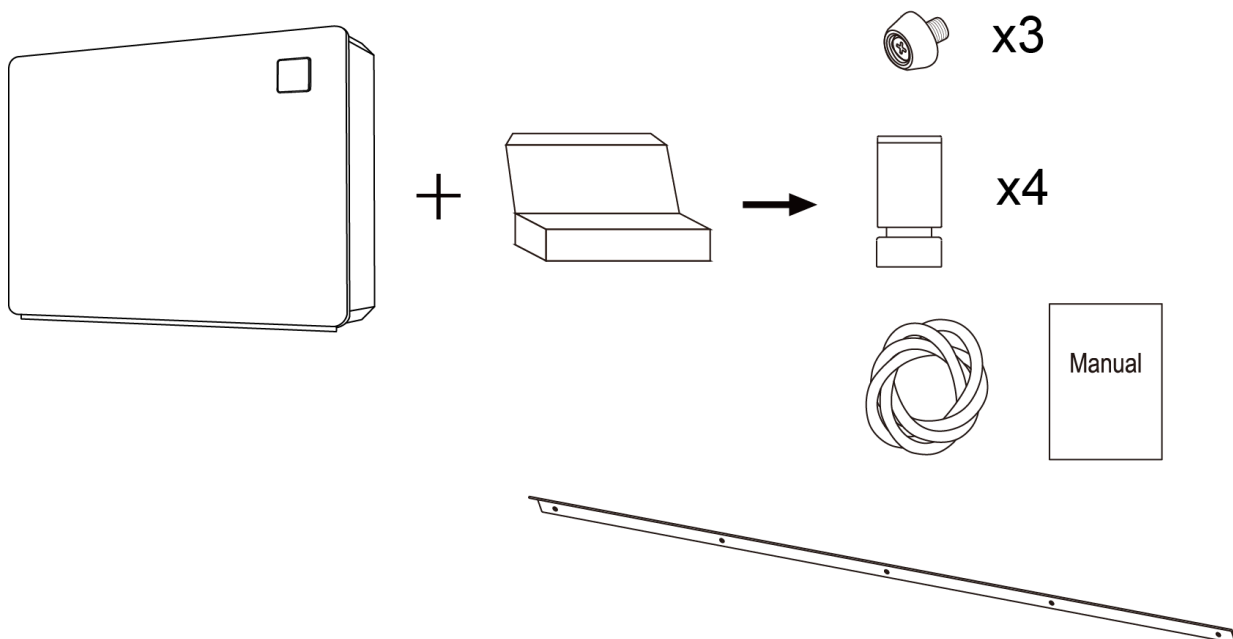
1. 1. NÁZVY DÍLŮ



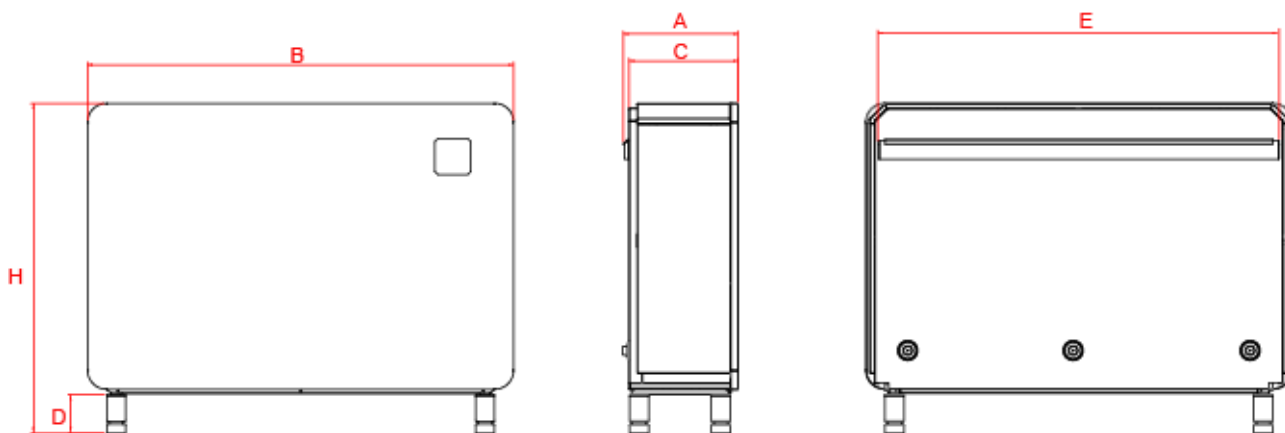
No.	NÁZEV
1	OVĽADACÍ PANEL
2	NOHY
3	VÝVOD VZDUCHU
4	PŘÍVOD VZDUCHU (DOLE)
5	ZÁVĚSNÝ PÁS NA ZEĎ
6	PODLOŽKA

1.2. NÁHRADNÍ DÍLY

3X podložka, 4x noha, 1x (2 m) vypouštěcí trubka, 1x závěsný pás, manuál



1.3. Rozměry



Model	IDHR60	IDHR96	IDHR120
Dimension (Unit:mm)			
A			
B			
C			
D			
E			
H			

2.OBSLUHA

2.1. OBSLUHA OVLÁDACÍHO PANELU



SYMBOL	DESIGNATION	FUNCTION
	ON/OFF	Stisknutím zapnete nebo vypnete odvlhčovač
	Mode	<p>1. U odvlhčovače s funkcí pouze odvlhčování, stiskněte " " pro výběr Smart /Silence režim.</p> <p>2. U odvlhčovače vzduchu s funkcí odvlhčování a topení (odvlhčovač s přídatným elektrickým topením) stiskněte " " tlačítko na 3 vteřiny pro výběr režimu: "Vytápění" "Odvlhčování" "Vytápění + odvlhčování"</p>
	Timer	Stisknutím nastavíte čas pro zapnutí a vypnutí
	Up and Down	Upravte hodnotu požadovaných parametrů



1. Když je odvlhčovač zapnutý, stisknutím libovolného tlačítka zapnete klávesnici a ovládáte ji.

Když je vypnuté, stiskněte pro zapnutí klávesnice.





2. Tlačítko módu

(1) Jen funkce odvlhčování: Stiskni jednou, to se může převést do nebo režimu. Výchozí režim je Smart



(2) Odvlhčování a vytápění:

Stiskni  na tři vteřiny, kontrolka  nebo  nebo  začne blikat. Než přestane blikat, stiskni  pro výběr  nebo  nebo  pro výběr vytápění, odvlhčování nebo vytápění + odvlhčování.



A. Odvlhčování: stiskni  jednou, může přenést režim mezi  a . Výchozí režim je 



B. Odvlhčování a vytápění: stiskni  jednou, může přenést režim mezi  a . Výchozí režim je 







3. Nastavení vlhkosti a teploty**(1) Jen odvlhčování:**


Stiskni  nebo  pro nastavení vlhkosti. Rozsah nastavení vlhkosti je 30-95 %. Výchozí hodnota je 70%

(2) Odvlhčování a vytápění:

A. V režimu odvlhčování stiskněte  nebo  pro nastavení vlhkosti. Rozsah nastavení vlhkosti je 30-95 %. Výchozí hodnota je 70 %.













B. V režimu vytápění stiskni  nebo  pro nastavení teploty. Rozsah nastavení teploty je 18~35°C. Výchozí hodnota je 26 ° C

C. V režimu vytápění + odvlhčování stiskni  nejdříve bliká hodnota vlhkosti, stiskni  nebo  pro nastavení požadované vlhkosti. Automaticky se potvrdí a ukončí po 5 vteřinách bez stisknutí tlačítka. Stiskni , hodnota teploty bliká, stiskni  nebo  pro nastavení požadované teploty dříve, než přestane blikat a automaticky se potvrdí a ukončí po 5 vteřinách bez stisknutí tlačítka.

4. Symbol  se zobrazí na obrazovce po zapnutí elektrického ohříváče. V režimu topení + odvlhčování je upřednostňována prioritní funkce odvlhčování a elektrický ohřev běží, když je provozní frekvence kompresoru pod 50 %. (Poznámka: funkce topení je k dispozici pouze u elektrického ohříváče)

Když je výstupní teplota ≥ 65 ° C, vstoupíte do systému ochrany proti přehřátí výstupního vzduchu, aby se vypnul kompresor a elektrické topení. Když je výstupní teplota < 50 ° C, ochrana bude odstraněna a normální provoz bude obnoven.

5. Nastavení časovače

- (1) Nastavení zapnutí časovače: Když je odvlhčovač zapnut nebo vypnut, stiskni "⏸" pro vstup do nastavení časovače; mezitím se symbol  rozsvítí a symbol  bliká pro vstup do nastavení časovače. Stiskni ▲ a ▼ pro nastavení hodin, potom stiskni ⏸, můžete upravit nastavení minut stisknutím ▲ nebo ▼, potom stiskni 3x ⏸ kontrolka  bude svítit. Časovač je nastavený. (Když nestisknete ▲ nebo ▼ pro nastavení časovače, nastavení selže a poté se automaticky zruší.)
- (2) Nastavení vypnutí časovače: Když je odvlhčovač zapnut nebo vypnut, stiskni ⏸ pro vstup do nastavení časovače; mezitím se symbol  rozsvítí a symbol  bliká. Stiskni ⏸ 2x pro vstup do nastavení časovače, kontrolka  bliká, můžete upravit nastavení hodin stisknutím tlačítka ▲ a ▼, potom znovu stiskněte ⏸, poté můžete upravit nastavení minut stisknutím ▲ nebo ▼, a stiskněte ⏸, kontrolka  bude svítit, Časovač je nastavený. (Když nestisknete ▲ nebo ▼ pro nastavení časovače, nastavení selže a poté se automaticky zruší.)
- (3) Nastavení zapnutí/vypnutí časovače: Když je odvlhčovač zapnut nebo vypnut, stiskni ⏸ pro vstup do nastavení časovače; mezitím se symbol  rozsvítí a symbol  bliká pro vstup do nastavení časovače. Stiskni ▲ a ▼ pro nastavení hodin, potom stiskni ⏸, můžete upravit nastavení minut stisknutím ▲ nebo ▼. Stiskni ⏸ pro vstup do nastavení časovače, kontrolka  bliká, můžete upravit nastavení hodin stisknutím tlačítka ▲ a ▼, potom znovu stiskněte ⏸, poté můžete upravit nastavení minut stisknutím ▲ nebo ▼, stiskni ⏸ pro potvrzení stavu a ukončení, kontrolka  a  zůstanou svítit.
- (4) Způsob zrušení funkce časovače: Stiskni ⏸ pro vstup do nastavení časovače. Po nastavení zapnutí nebo vypnutí časovače, můžete přímo stisknou ⏸ bez úpravy nastavení času pro zrušení nastavení funkce časování.

3. TECHNICKÉ PARAMETRY

Model	IDHR60	IDHR96	IDHR120
Doporučený rozměr bazénu (m ²) *	≤25	≤40	≤50
Doporučený rozměr místnosti (m ²) *	120	200	240
Provozní teplota vzduchu (°C)	10~38		
Kapacita (l/h) (Air 30°C, RH 80%) *	2.5	4.0	5.0
DER (l/h.kW) (Air 30°C, RH 80%) *	4.00~3.40	4.53~4.05	4.50~3.68
Kapacita (l/h) (Air 30°C, RH 70%) *	2.1	3.3	4.2
DER (l/h.kW) (Air 30°C, RH 70%) *	3.34~3.00	4.00~3.50	3.86~3.25
Regenerace tepla (kW)	2.4	3.3	4.4
Přídavné elektrické topení (kW)	2	2	2
Jmenovitý výkon (kW) (Air 30°C, RH 80%) *	0.11~0.73	0.17~0.99	0.22~1.36
Jmenovitý proud (A) (Air 30°C, RH 80%) *	0.48~3.17	0.74~4.30	0.96~5.91
Zdroj napájení	230V/1Ph/50Hz		
Akustický tlak na 1 m dB(A)	35.3~45.6	35.6~46.1	35.9~46.4
Proud vzduchu (m ³ /h)	600	800	1000
NET rozměr (mm)	850×291×850	1120×291×855	1220×291×855
NET váha	52	65	70

1. Teplota těchto produktů může normálně fungovat pouze v rozsahu 10 °C ~ 38 °C. Pokud přesáhne tento rozsah, nebude zaručen výkon; Vezměte prosím na vědomí, že výkonové parametry odvlhčovače se budou lišit za různých pracovních podmínek;

2. Vzhledem k technickému vylepšení výrobku budou příslušné parametry upravovány po krocích bez předchozího upozornění. Další podrobnosti naleznete na jejich typovém štítku.

1. Instalace a údržba

⚠ Tento produkt musí být instalován odborníky. Uživatelé nejsou dostatečně kvalifikováni k instalaci svépomocí – může dojít k poškození zařízení nebo zranění uživatele.

1.1. Upozornění před instalací

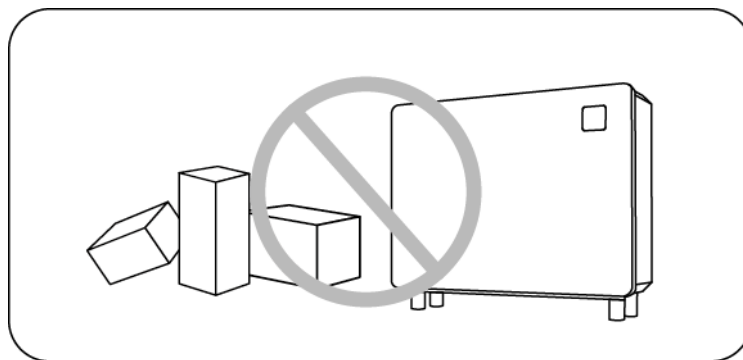
Zařízení je určeno pouze k odvlhčování prostoru bazénu a vyžaduje dostatečnou cirkulaci vzduchu, jinak bude snížena výkonnost odvlhčování, popř. zařízení nebude správně fungovat.

1.1.1 Zařízení je nutné vždy skladovat nebo s ním manipulovat ve vertikální poloze.

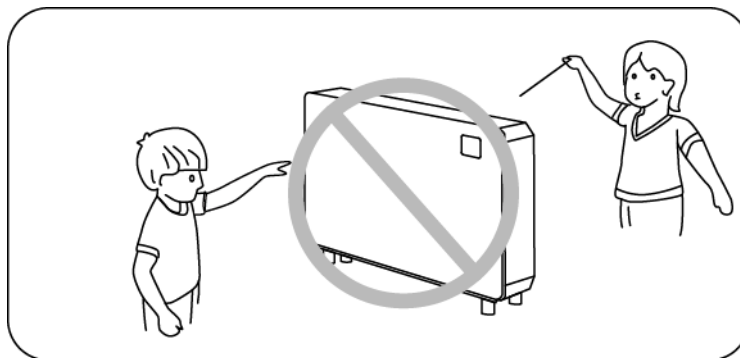
1.1.2. Zařízení je určeno k odvlhčování vzduchu a nesmí nikdy být používáno s jinými hořlavými nebo agresivními plyny.

1.1.3. Nastavte požadovanou komfortní teplotu a vlhkost.

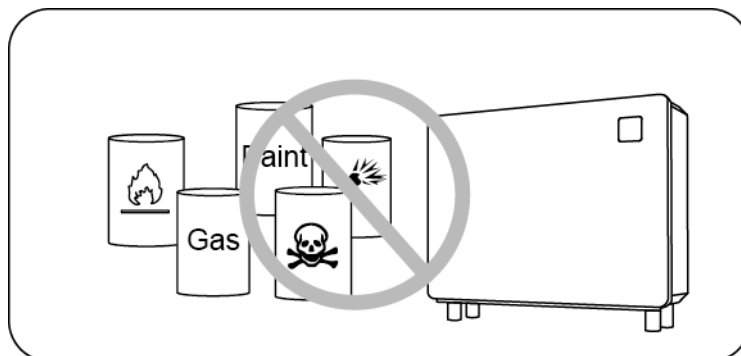
1.1.4. Nikdy neumísťujte jakékoliv předměty do blízkosti zařízení, kde by mohlo dojít k zablokování nebo omezení proudění vzduchu a tím ke snížení účinnosti nebo znemožnění správné funkce zařízení.



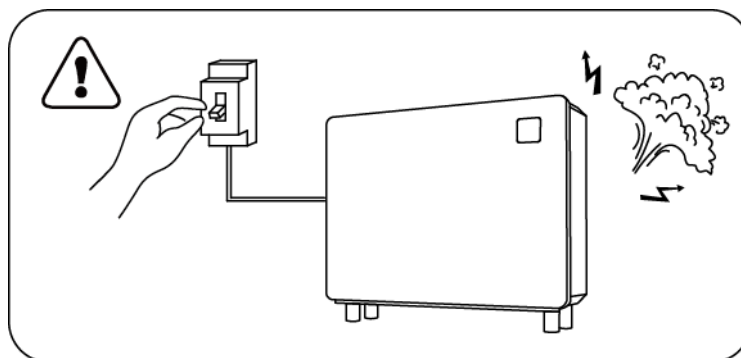
1.1.5. Nikdy nevkládejte předměty nebo části těla do otvorů v zařízení, ani neodstraňujte kryty. Hrozí zranění nebo poškození zařízení způsobené rychle rotujícím ventilátorem uvnitř.



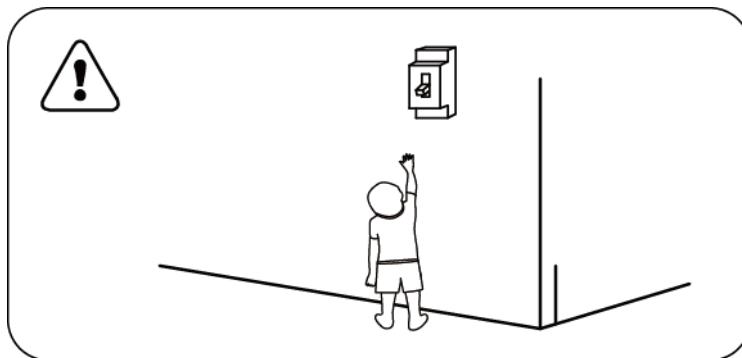
1.1.6. Je přísně zakázáno skladovat nebo používat jakékoliv hořlavé plyny nebo tekutiny (např. lak na vlasy, barvy, ředidla, benzín apod.) v blízkosti zařízení. Hrozí nebezpečí požáru.



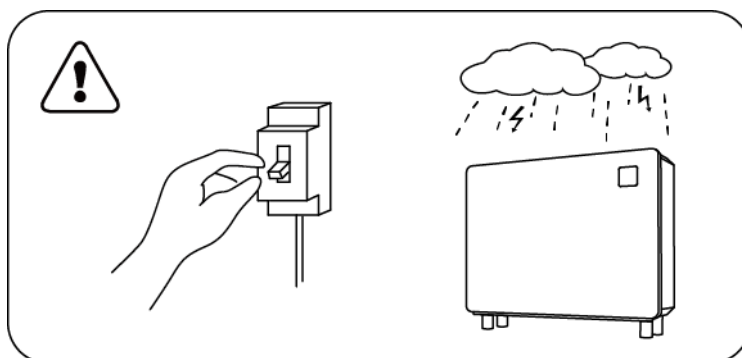
1.1.7. Dojde-li k únikům kapalin, kouřivosti, zápachu nebo přílišné hlučnosti zařízení, okamžitě zařízení odpojte od elektrické sítě a kontaktujte svého prodejce. Nikdy zařízení neopravujte svépomocí.



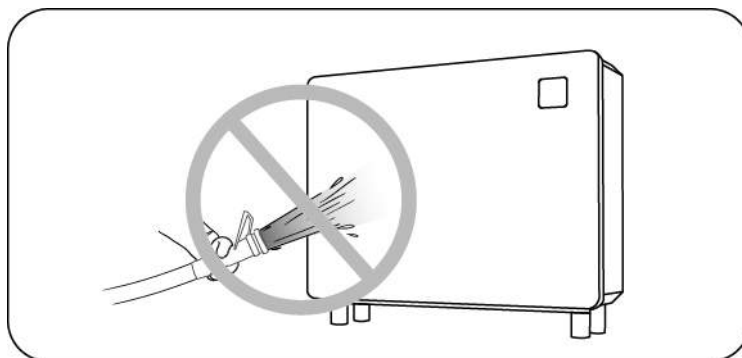
1.1.8. Hlavní vypínač napájení zařízení musí být umístěn mimo dosah dětí – hrozí nebezpečí úrazu elektrickým proudem.



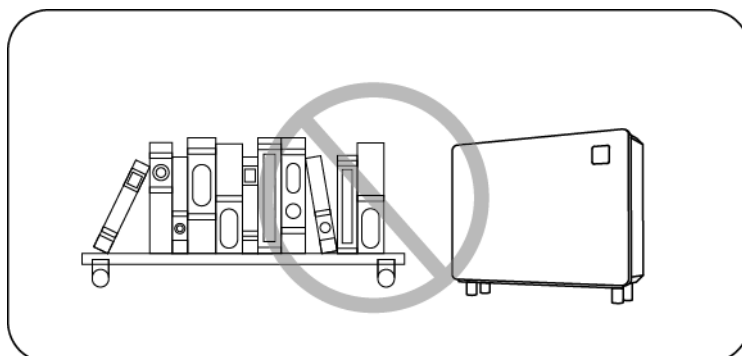
1.1.9. Během bouřky odpojte přístroj ze sítě, aby nedošlo k poškození při úderu blesku.



1.1.10. Zařízení neumývejte tekoucí vodou.



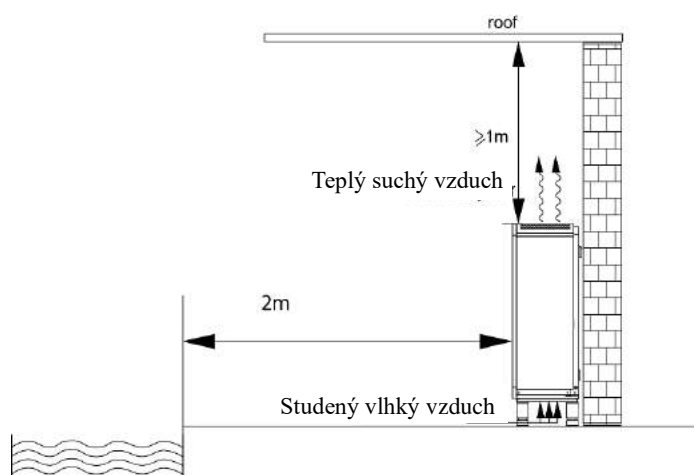
1.1.11. Zařízení není určeno ke konzervaci uměleckých děl nebo archívních materiálů.



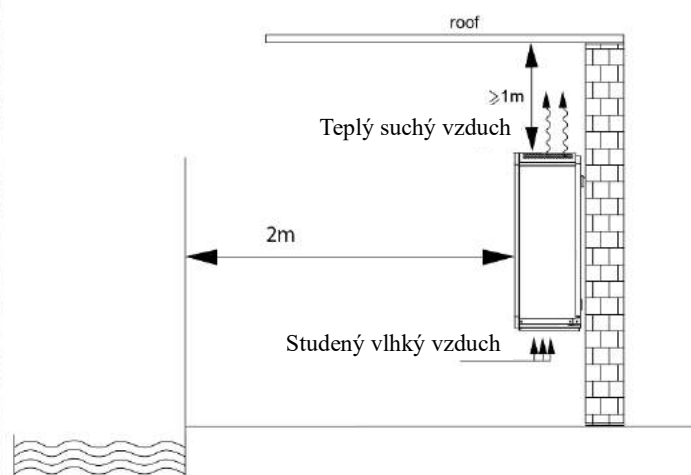
1.2 Pokyny k instalaci

⚠ Zařízení smí být umístěno pouze v dobře odvětraných prostorech s dostatečnou cirkulací vzduchu.

Umístění na podlaze



Umístění na stěnu



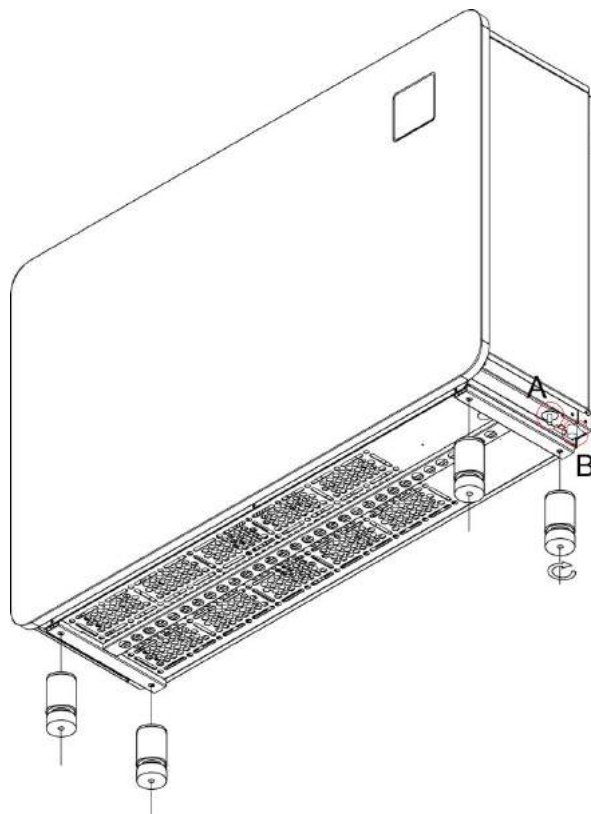
1.2.1. Instalace

1. Zařízení smí být instalováno na podlahu nebo na stěnu.
2. Při montáži na stěnu použijte šrouby M6 k uchycení nosné lišty na stěnu. Stěna i lišta musí mít dostatečnou pevnost a musí být korozivzdorné;
3. Zařízení musí být umístěno ve vzdálenosti min. 2 m od okraje bazénu. Vstup a výstup vzduchu nesmí být nikdy blokován ani omezován a do vzdálenosti 1 m od výstupu vzduchu nesmí být umístěny žádné předměty, jinak může dojít ke snížení účinnosti odvlhčování nebo znemožnění funkce zařízení.
4. Při běhu zařízení je zkondenzovaná voda vylučována na spodní straně přístroje. Pevně připojte odtokovou sadu k výtoku vodního kondenzátu na spodní desce a připojte odtokovou hadici, aby byl zajištěn hladký odvod kondenzátu.

Instalace na podlahu:

1. Přišroubujte nohy k otvorům na spodní straně přístroje (přístroj musí vždy zůstat ve vertikální poloze!).

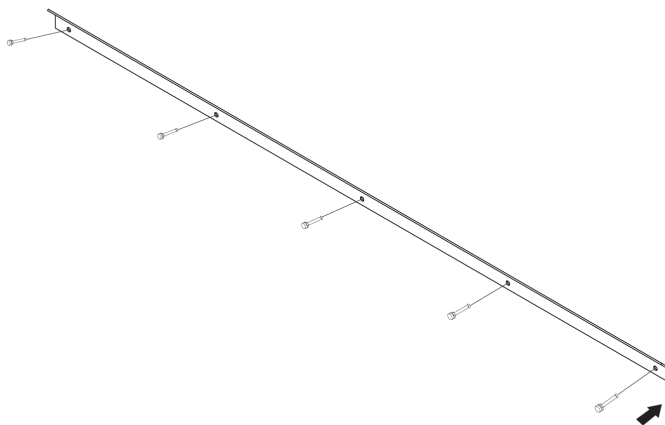
A: Kabel napájení; B: Odtok kondenzátu (pro připojení odvodu kondenzátu)



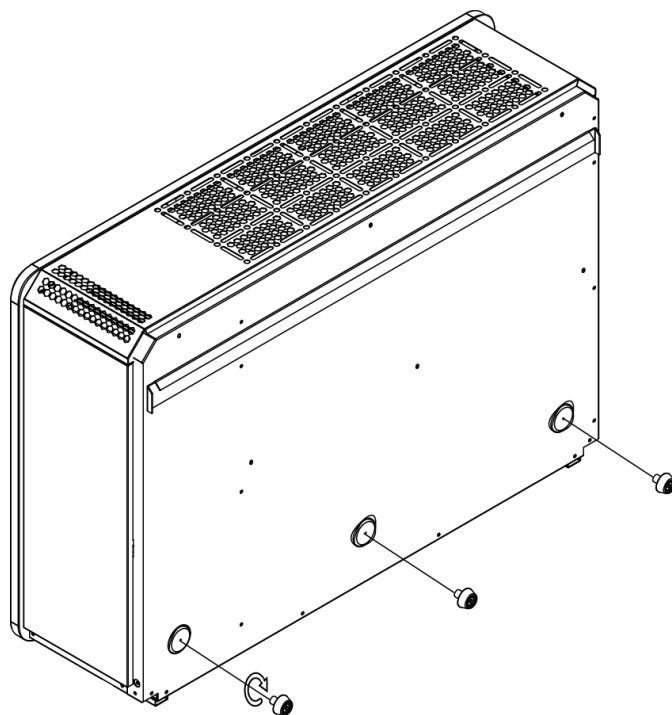
2. Připojte odvod kondenzované vody a zapojte kabel napájení dle schématu níže.

Instalace na stěnu:

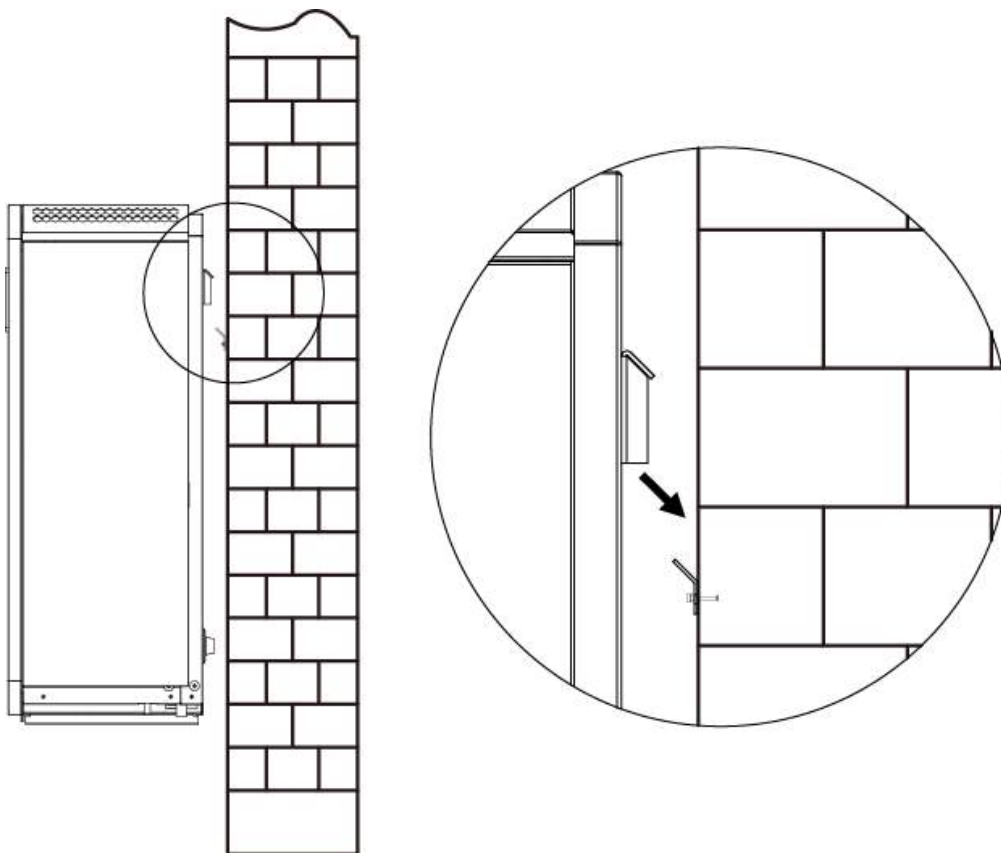
1. Na dostatečně pevnou stěnu připevněte nosnou lištu pomocí šroubů M6.



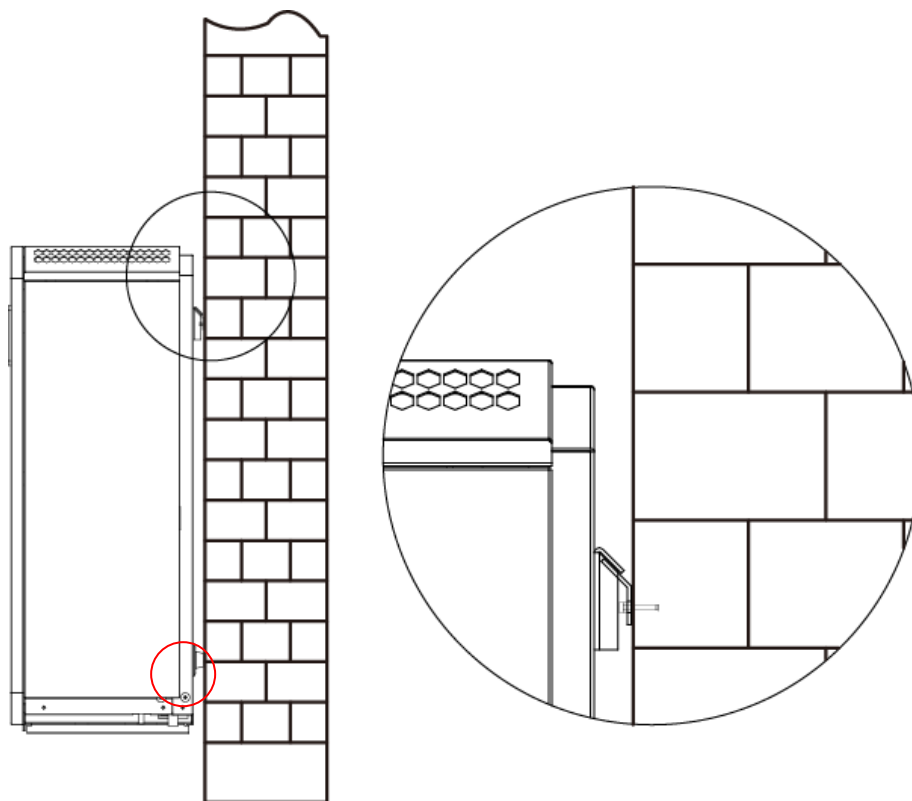
2. Na zadní stranu přístroje připevněte distanční opěrky



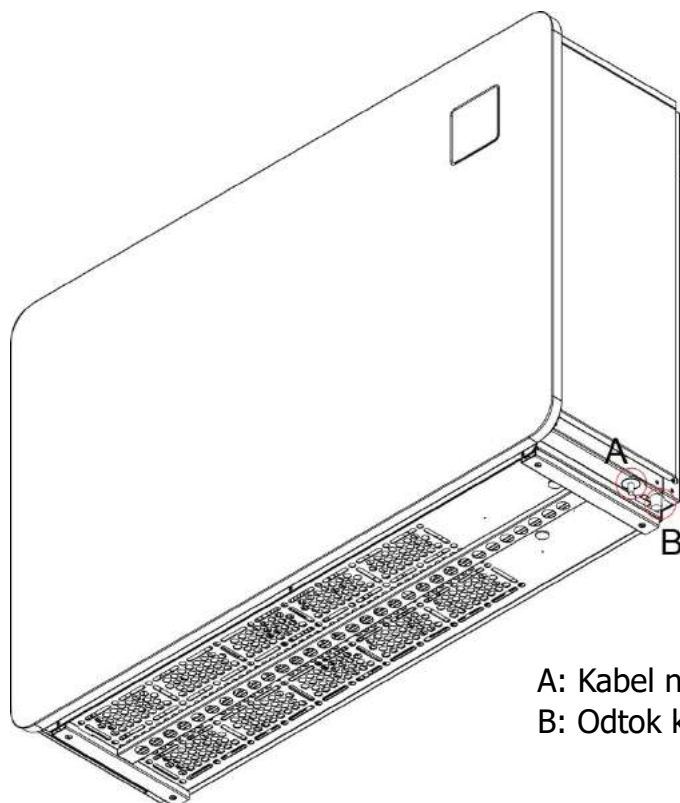
3. Přístroj zavěste na nosnou lištu na stěně



Po správném zavěšení na nosnou lištu opatrně pouštějte přístroj, dokud se neopře distančními opěrkami o stěnu.



4. Připojte odvod kondenzátu a zapojte napájení dle schématu níže



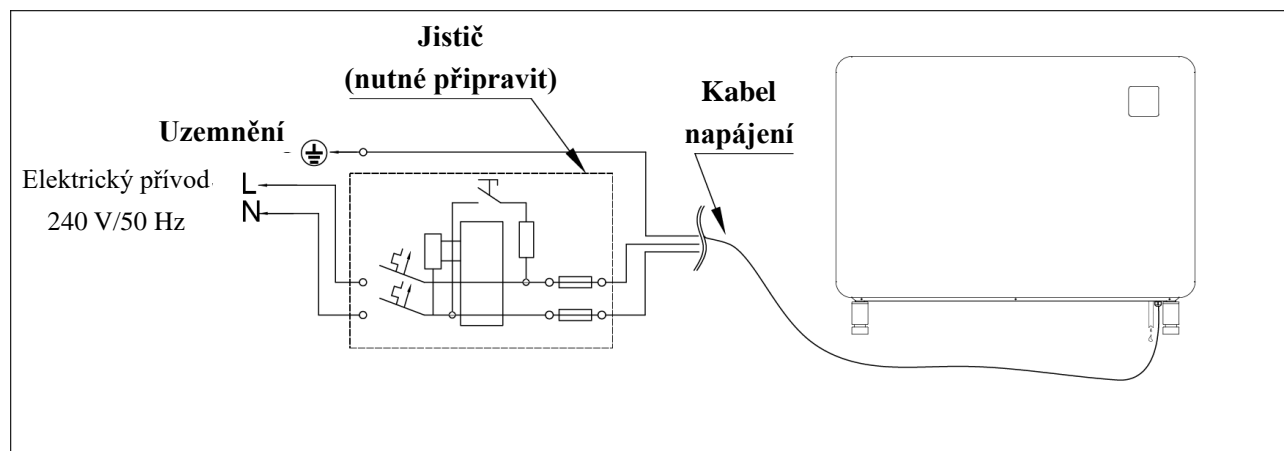
A: Kabel napájení;

B: Odtok kondenzátu (připojení odvodu kondenzátu)

1.2.2. Elektrické zapojení

- 1) Připojte zařízení do sítě s odpovídajícím napětím
- 2) Přístroj musí být řádně uzemněn
- 3) Elektrické zapojení smí provést pouze oprávněný pracovník dle schématu níže
- 4) Zařízení musí být zajištěno proudovým chráničem dle platné legislativy dané země (nominální reziduální proud ≤ 30 mA)
- 5) Kabely musí být vedeny a upevněny tak, aby nedocházelo k vzájemnému působení a byly zohledněny pracovní podmínky zařízení (teplota, vlhkost, sluneční záření, délka kabelu apod.)
- 6) V případě potřeby může být použit napájecí kabel s větším průřezem.
- 7) Před zapojením přístroje do sítě důkladně zkontrolujte elektrické zapojení.

Schéma elektrického zapojení



Model		IDHR60	IDHR96	IDHR120
Proudový chránič	Nominální proud A	18	22,5	24
	Nominální reziduální proud mA	30	30	30
Jistič A		18	22,5	24
Kabel napájení (mm ²)		3x4	3x4	3x4

Poznámka: Průřezy napájecího kabelu uvedené výše platí pro délku kabelu do 10 m. Při delším kabelu zvýšte průřez.

1.3 Před uvedením do provozu

 **Před spuštěním důkladně zkontrolujte veškerá zapojení.**

1.3.1. Kontrola před spuštěním zařízení

1. Zkontrolujte, zda je zařízení správně vertikálně umístěno na podstavcích na zemi nebo na stěně, a zda je správně připojen odvod vodního kondenzátu;
2. Dle schématu zkontrolujte správnost elektrického zapojení a uzemnění;
3. Zkontrolujte, zda je správně zapojen napájecí kabel;
4. Zkontrolujte, zda je správně nastavena požadovaná vlhkost;
5. Ujistěte se, že v okolí spotřebiče nejsou umístěny žádné předměty, které by mohly blokovat proudění vzduchu z a do spotřebiče.

1.3.2. Po spuštění

Před připojením do sítě vypněte hlavní vypínač.

Zařízení je vybaveno zpožděním náběh z důvodu ochrany spotřebiče a elektrických rozvodů před napěťovými rázy. Po spuštění přístroje se nejprve na 3 minuty rozběhne ventilátor a teprve poté se spustí kompresor. Při rozběhu vždy zkontrolujte, zda přístroj nevydává nějaké podezřelé zvuky.

1.4. Běžná údržba

 **Údržba přístroje by měla být prováděna vyškoleným odborníkem každý rok.**

Před prohlídkou přístroje jej vždy odpojte ze sítě;

Není-li odvlhčovač v provozu, odpojte napájení a přístroj zakryjte tak, aby nedocházelo k průniku prachu nebo jiných nečistot dovnitř přístroje.

Čištění odvlhčovače provádějte pouze čistou vodou s běžnými domácími prostředky. Nikdy nepoužívejte čisticí látky s těkavými látkami jako např. benzín, ředidlo nebo jiné agresivní látky.

2. RADY PRO SVÉPOMOC – ŘEŠENÍ BĚŽNÝCH PROBLÉMŮ

Problém	Příčina	Řešení
Odvlhčovač se nespustí	Přerušení napájení	Vyčkejte obnovení dodávky proudu
	Hlavní vypínač je vypnutý	Zapněte hlavní vypínač
	Spálená pojistka	Zkontrolujte a vyměňte pojistku
	Spadlý jistič	Zkontrolujte a zapněte jistič
Ventilátor běží, ale správně nehřeje	Ucpaný/blokovaný výparník	Vyčistěte/uvolněte výparník
	Výstup vzduchu zablokován	Uvolněte výstup vzduchu
	3 minuty zpoždění náběhu	Vyčkejte do uplynutí 3 minut
Displej normální, ale přístroj neodvlhčuje	Příliš nízká nastavená vlhkost	upravte nastavení
	3 minuty zpoždění náběhu	Vyčkejte do uplynutí 3 minut
<p>Nepodaří-li se odstranit závadu pomocí tipů výše, zavolejte odborníka a sdělte mu přesný typ přístroje a další informace. Nikdy se nepokoušejte přístroj opravit svépomocí.</p>		

POZOR! Nikdy přístroj neopravujte svépomocí, hrozí riziko vážného úrazu.

3. CHYBOVÁ HLÁŠENÍ

	Chyba	Číslo chyby
1	Vysokotlaká ochrana	E1
2	Nízkotlaká ochrana	E2
3	Přepět'ová ochrana	E5
4	Teplotní ochrana – výstup chladiva	E8
5	Ochrana proti přehřátí přístroje	E9
6	Teplotní ochrana výstupu vzduchu	EA
7	Nízká teplota okolí	Eb
8	Chyba řídicí jednotky	P0
9	Chyba teplotního senzoru vstupu vzduchu	P1
10	Chyba teplotního senzoru výstupu vzduchu	P2
11	Chyba teplotního senzoru výstupního plynu	P3
12	Chyba teplotního senzoru zpětného plynu	P5
13	Chyba teplotního senzoru výparníku	P6
14	Chyba senzoru vlhkosti prostředí	P7
15	Chyba teplotního senzoru výměníku-kondenzátoru	P8
16	Chyba senzoru proudu	P9
17	Chyba restartovací paměti	PA
18	Chyba řízení nebo zapojení kompresoru	F1
19	Selhání modulu PFC	F2
20	Chyba náběhu kompresoru	F3
21	Chyba provozu kompresoru	F4
22	Nadproudová ochrana invertorové desky	F5
23	Teplotní ochrana invertorové desky	F6
24	Nadproudová ochrana	F7
25	Teplotní ochrana výměníku-kondenzátoru	F8
26	Chyba DC ventilátoru	F9
27	Nadproudová ochrana modulu PFC	FA

