

## Bazénový protiproud Elegance 70



*Ilustrační foto*

## INSTALAČNÍ A UŽIVATELSKÁ PŘÍRUČKA



Přečtěte si návod k použití  
verze 18.7.2017

**Bazenonline.cz**  
SPECIALIZOVANÝ OBCHOD



**BRILIX**  
SWIMMING POOL EQUIPMENT



## Obsah

I.	Umístění zařízení .....	4
II.	Přípevnění těla protiproudu.....	4
III.	Montáž těla protiproudu.....	6
IV.	Instalace vzduchového a pneumatického vedení.....	7
V.	Přípevnění čelního krytu protiproudu .....	8
VI.	Minimální nároky na prostor pro instalaci zařízení .....	9
VII.	Použití a nastavení protiproudu ELEGANCE.....	10
VIII.	Seznam dílů protiproudu ELEGANCE.....	11
IX.	Elektrické zapojení.....	12
X.	Čerpadlo protiproudu ELEGANCE.....	13

Děkujeme, že jste si vybrali náš výrobek a že důvěřujete naší společnosti. Aby vám používání tohoto výrobku přinášelo radost, přečtěte si, prosím, pečlivě tyto pokyny a před použitím zařízení postupujte přesně podle uživatelské příručky, aby nedošlo k poškození zařízení nebo zbytečnému zranění.

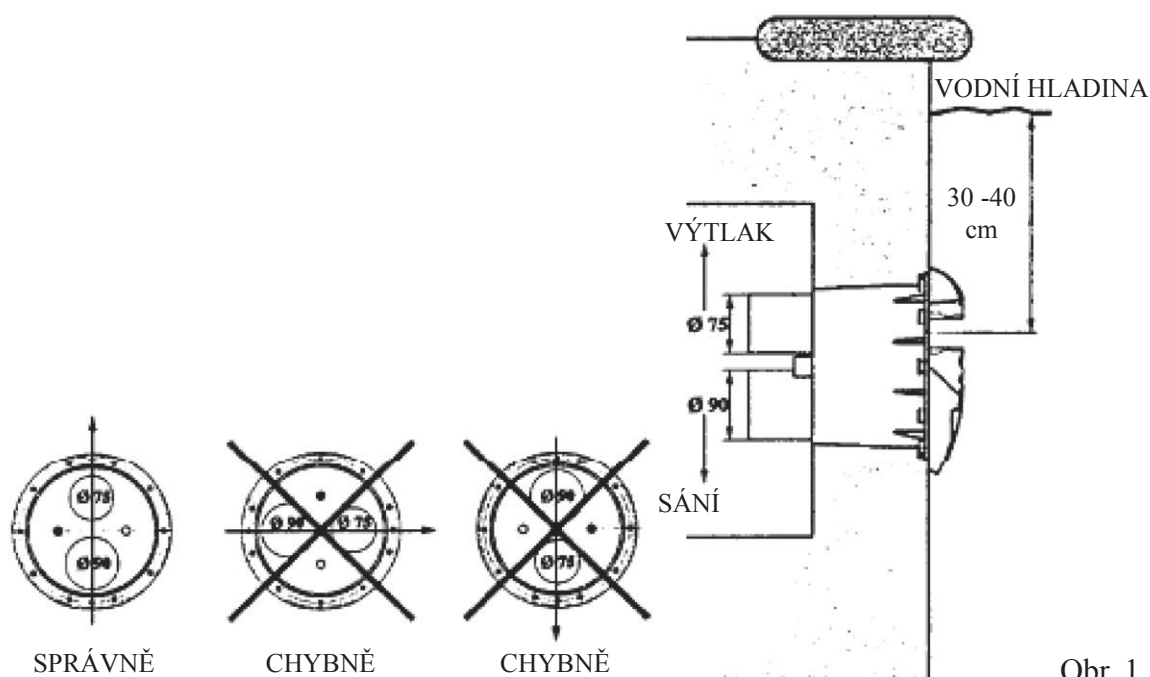
# 1. Umístění zařízení

Nákupem protiproudého zařízení ELEGANCE jste získali kvalitní výrobek, který vám zpříjemní chvíle strávené v bazénu.

Protiproudé zařízení ELEGANCE je dodáváno s motorem o příkonu 2,2 kW. Elektrické čerpadlo by mělo být instalováno co nejbližší k bazénu, aby dosahovalo maximálního výkonu a omezily se ztráty způsobené třením. Původní průměry příslušenství z PVC, které je dodáváno se zařízením, by měly být vždy zachovány. Čerpadla, která jsou součástí zařízení, nejsou samonasávací, proto je nutné je namontovat pod úroveň hladiny. Technologická místnost pro zařízení musí být dostatečně větraná, třeba i ventilátorem, aby nedocházelo ke srážení (kondenzaci) vody. Zajistíte tak správný provoz zařízení.

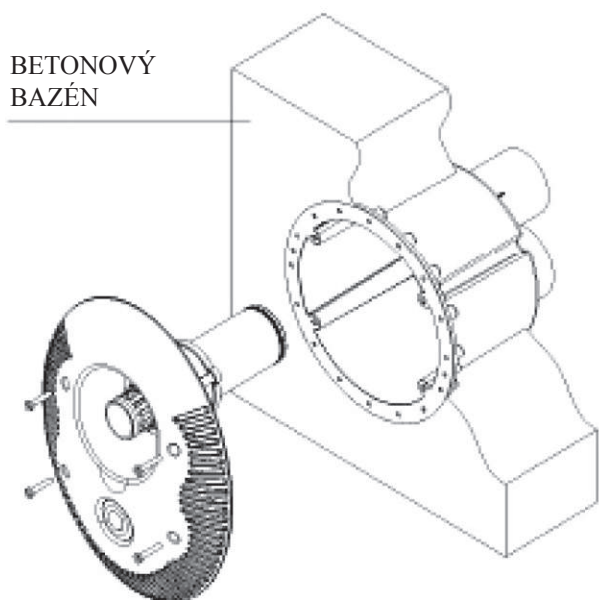
# 2. Připevnění těla protiproudu

Při montáži těla protiproudu berte na vědomí, že musí být umístěno v poloze, která je znázorněna na obrázku. 1. Výtlak o průměru 75 mm a sání o průměru 90 mm musí být umístěny ve svislé poloze tak, aby strana výtlaku ( $\varnothing 75$  mm) byla výše než strana sání ( $\varnothing 90$  mm) (viz obrázek 1). Protiproudé zařízení umístěte tak, aby střed otvoru trysky byl cca 30 cm pod vodní hladinou (viz obrázek 1). Tyto pokyny je naprosto nezbytné dodržet a zařízení podle nich správně namontovat, zajistíte tím jeho správné fungování.



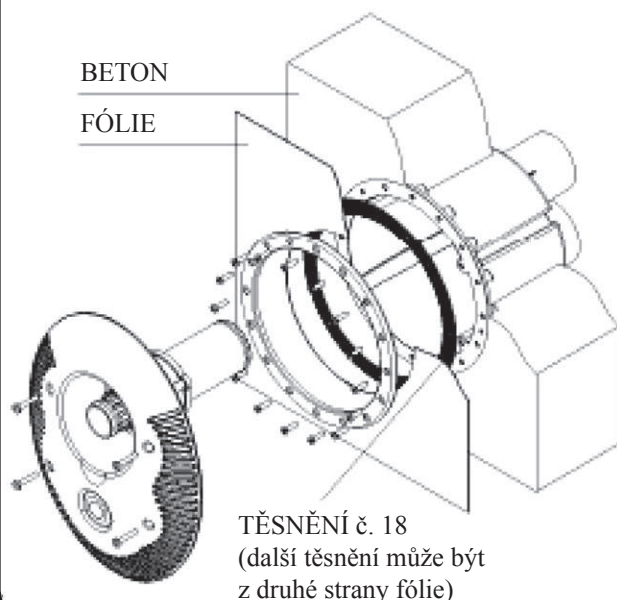
Obr. 1

**INSTALACE DO BETONOVÉHO  
BAZÉNU**



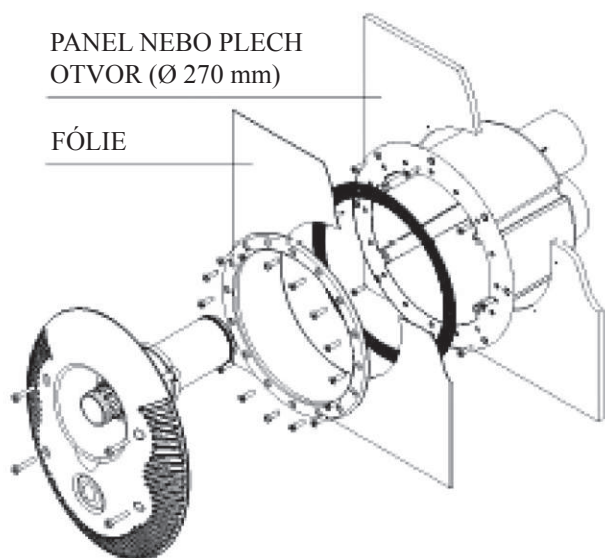
Obr. 2a

**INSTALACE DO BETONOVÉHO  
BAZÉNU S FÓLIÍ**



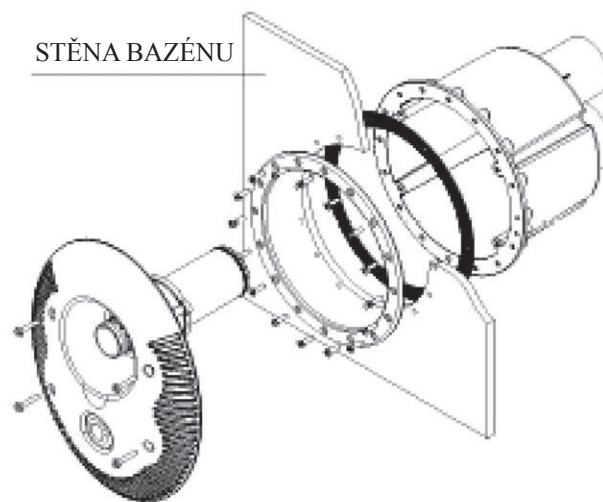
Obr. 2b

**INSTALACE DO PANELOVÉHO NEBO  
PLECHOVÉHO BAZÉNU S FÓLIÍ**



Obr. 2c

**INSTALACE DO PREFABRIKOVANÉHO  
(LAMINÁTOVÉHO NEBO  
POLYPROPYLENOVÉHO) BAZÉNU**



Obr. 2d

## 3. Montáž těla protiproudu

### 3.1 Montáž těla protiproudu do betonu

Na tělo protiproudu (č. 20, obr. 3) nalepte hadice (č. 21, obr. 3) a zaveďte je do technologického prostoru (jímky). Konce hadic ochraňte před betonem. Instalaci těla protiproudu (č. 20, obr. 3) proveďte podle obr. 2a do otvoru v betonové zdi, či do bednění pro betonování bez příruby a těsnění. Jakmile je tělo připevněno na zdi, postupujte podle návodu v článku 4 a instalujte pneumatické a vzduchové vedení.

### 3.2 Montáž těla protiproudu do betonových bazénů s fólií

Při montáži těla protiproudu do stěny betonového bazénu s fólií postupujte podle návodu popsaného v kapitole č. 2 a 3. Po připevnění těla protiproudu na stěnu bazénu můžete přistoupit k montáži těsnění a příruby protiproudu (obr. 2b). Těsnění (č. 18, obr. 3) přitáhněte k tělu protiproudu (č. 20, obr. 3) pomocí 2 šroubků (č. 19, obr. 3) a berte v úvahu, že bazénová fólie může být mezi dvěma těsněními (obr. 2b). Nakonec připevněte přírubu (č. 17, obr. 3) a dotáhněte šroubky (č. 16, obr. 3), teprve potom vyřízněte fólii z vnitřní strany příruby. Při instalaci vzduchového a pneumatického vedení postupujte podle návodu v článku 4.

### 3.3 Montáž těla protiproudu do panelového nebo plechového bazénu s fólií

Ve stěně bazénu připravte otvor o průměru 270 mm tak, aby střed trysky byl cca 30 cm pod hladinou vody, jak je popsáno v článku 2 (obr. 1). Tělo protiproudu (č. 20, obr. 3) osadíte z vnitřní strany bazénu do připraveného otvoru. Tělo připevněte pomocí 8 samořezných šroubů (č. 19, obr. 3) na stěnu bazénu, jak je znázorněno na obr. 2c. Těsnění (č. 18, obr. 3) přitáhněte k tělu protiproudu (č. 20, obr. 3) pomocí 2 šroubů (č. 19, obr. 3), po instalaci fólie připevněte přírubu (č. 17, obr. 3) a dotáhněte šroubky (č. 16, obr. 3), teprve potom vyřízněte fólii z vnitřní strany příruby. Při instalaci vzduchového a pneumatického vedení postupujte podle návodu v článku 4.

### 3.4 Montáž těla protiproudu do prefabrikovaného (polypropylenového) bazénu

Ve stěně bazénu vyřízněte otvor o průměru 230 mm tak, aby střed trysky byl cca 30 cm pod hladinou vody, jak je popsáno v článku 2 (obr. 1). Těsnění (č. 18, obr. 3) nalepte z vnější strany bazénové stěny a podle této šablony připravte otvory pro 16 šroubků příruby (č. 16, obr. 3). Tělo protiproudu (č. 20, obr. 3) připravte z vnější strany bazénu a přírubu (č. 17, obr. 3) dotáhněte šroubky (č. 16, obr. 3) z vnitřní strany, jak je znázorněno na obr. 2d.

Při instalaci vzduchového a pneumatického vedení postupujte podle návodu v článku 4.

**3.5 Montáž těla protiproudu u laminátového bazénu určuje výrobce bazénu. Jeho osazení může být odlišné od doporučení výrobce protiproudu. Rozdílné může být i umístění dle jednotlivých typů v závislosti na konstrukci bazénu.**

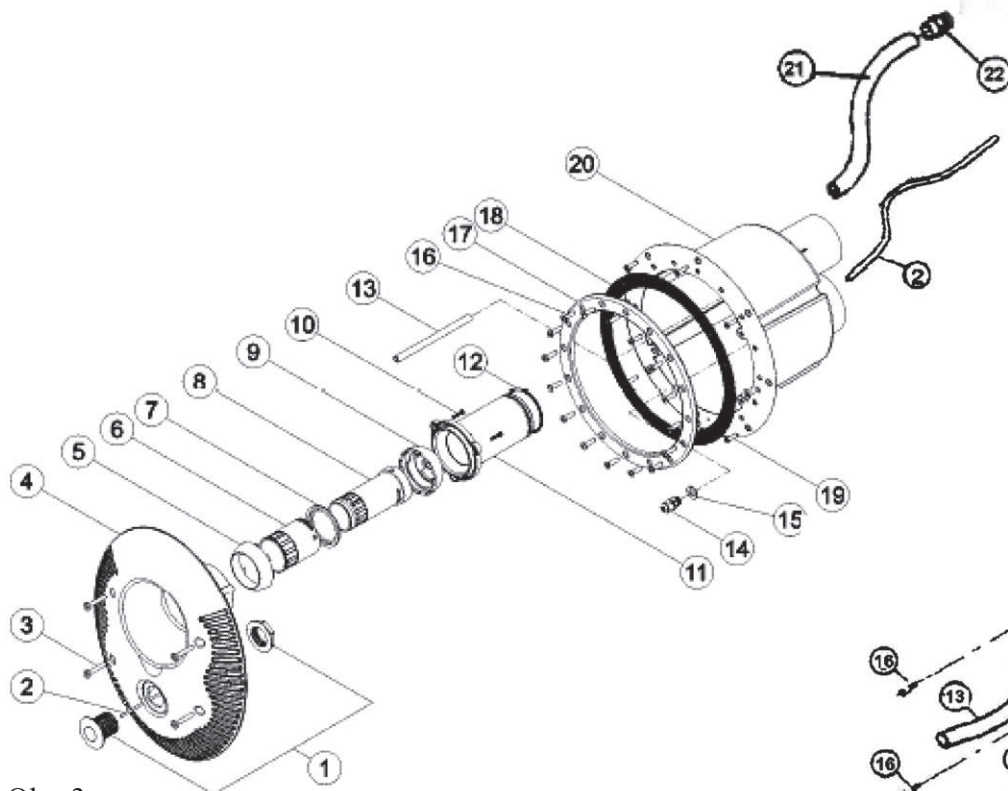
## 4. Instalace vzduchového a pneumatického vedení

### Instalace vzduchového vedení:

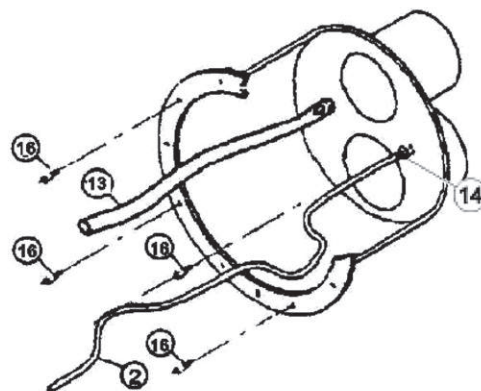
Na hadici, která slouží jako vzduchové vedení, nainstalujte zpětný ventilek (č. 22, obr. 3). Je důležité umístit zpětný ventilek na zeď technologického prostoru tak, aby bylo zabráněno nasávání nečistot (obr. 6). Naposled připevněte ohebnou trubku (č. 13, obr. 3) zatlačením do trysky uvnitř těla protiproudu (obr. 4).

### Instalace pneumatického vedení:

Konec hadičky (č. 2, obr. 3) pneumatického spínání protáhněte otvorem v těle protiproudu (č. 20, obr. 3), přitáhněte ji průchodkou (č. 14) a připojte k pneumatickému spínači (č. 1, obr. 3) umístěnému na čele protiproudého zařízení.



Obr. 3



Obr. 4

## 5. Připevnění čelního krytu protiproudu

Kompletní čelní kryt je dodáván smontovaný a zahrnuje díly č. 1 až 12 (obr. 3). Výjimkou je průhledná pneumatická hadička (č. 2), která je již součástí těla protiproudu (obr. 4).

Při montáži čelního krytu postupujte takto:

- Zapojte hadičku č. 2, nasuňte ji na trn pneumatického tlačítka (č. 1, obr. 3).
- Zapojte hadici č. 13, vsuňte ji do trysky na čelním krytu.
- Spojte kompletní čelní kryt s tělem protiproudu a dbejte na to aby kroužek (č. 12) byl vsunutý do ústí vytlačného otvoru (ø 75 mm).
- Utáhněte čtyři šrouby (č. 3, obr. 3). Jakmile jsou těsně dotažené je čelní kryt připraven k použití.

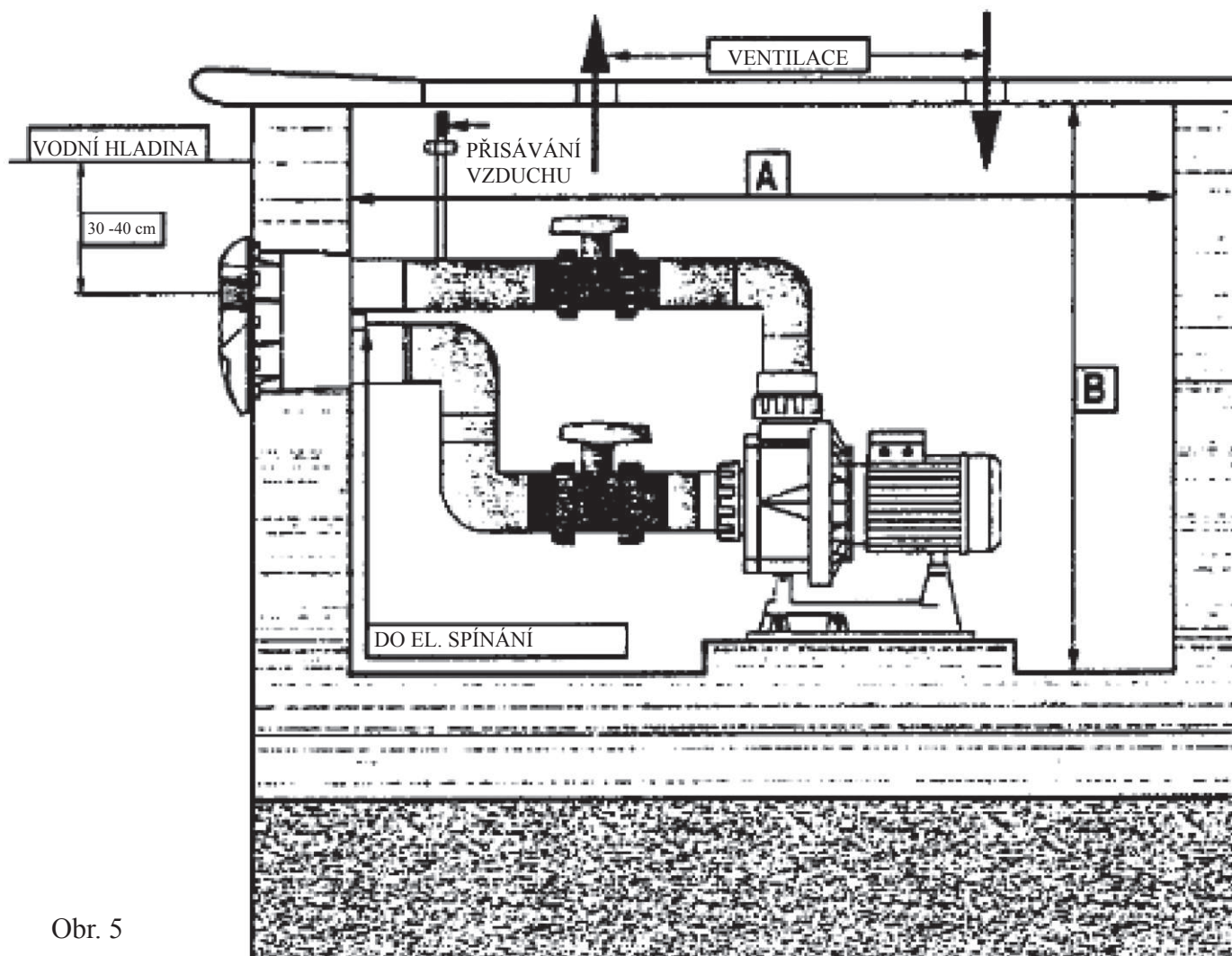


## 6. Minimální nároky na prostor pro instalaci zařízení

Před samotnou montáží zařízení je nezbytné vzít v úvahu rozměry technologické místnosti (jímky), kde chcete protiproud umístit. Předem se ujistěte, že nebudete mít problémy s nedostatkem místa při montáži čerpadla.

Minimální doporučené rozměry technologického prostoru potřebné k instalaci zařízení viz obr. 5 + tabulka.

šíře (mm)	délka A (mm)	výška B (mm)
750	1420	900

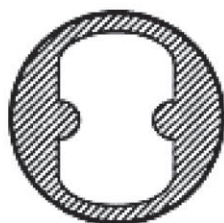


Obr. 5

## 7. Použití a nastavení protiproudu ELEGANCE

Jakmile je protiproud nainstalován, stává se váš bazén místem odpočinku a relaxace díky příjemnému vzrušení z proudu vody nebo vody se vzduchem, který jednotka vytváří. Z bazénu spouštíte protiproud stlačením pneumatického vypínače (č. 1, obr. 6). Zapnutý protiproud vhání proud vody, nebo vodu se vzduchem. To závisí na nastavení předních trysek (obr. 6). Pouze proud vody: Maximálního toku vody je dosaženo otočením vnitřní trysky (č. 2, obr. 6) doleva. Tok vody naopak omezíte pootočením trysky doprava. Proud vody se vzduchem: Pro nastavení nebo omezení toku vzduchu otáčejte vnější tryskou (č. 3, obr. 6).

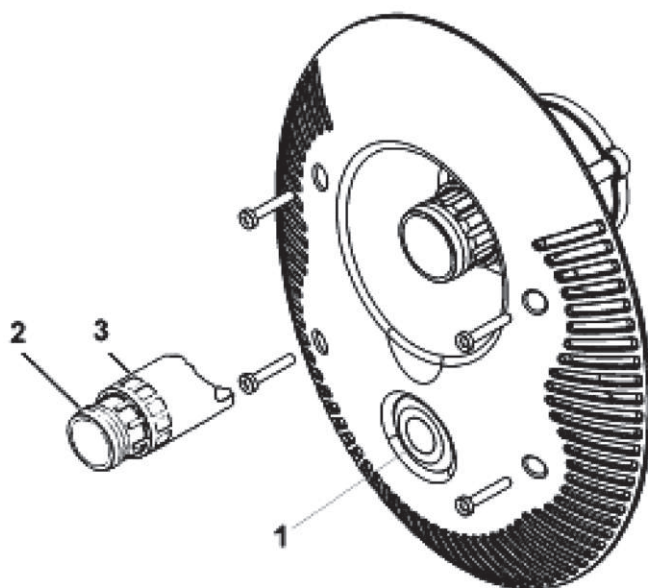
### DETAIL PROTIPROUDÉ TRYSKY



MAXIMÁLNÍ PRŮTOK



MINIMÁLNÍ PRŮTOK

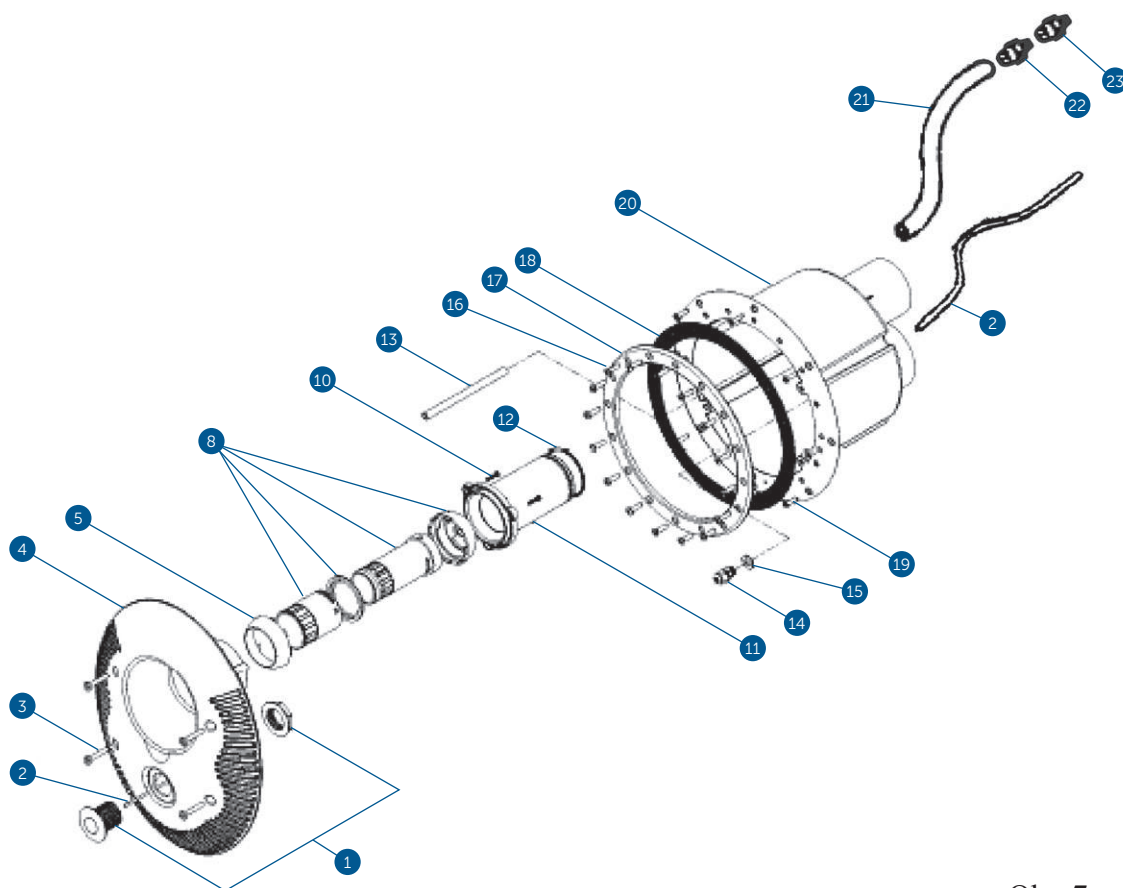


Obr. 6

## 8. Seznam dílů protiproudu ELEGANCE

Pol.	Popis výrobku	ks	Kód produktu
1	tlačítko pneumatické k protiproudu	1 ks	193
2	pneumatická hadička D5	7 m	BXNDPPD003
3	šroub k masce protiproudu	4 ks	BXNDPPD018
4	čelní kryt protiproudu	1 ks	BXNDPPD010
5	externí kulička	1 ks	
6	tryska regulující přívod vzduchu	1 ks	
7	podpěrný kroužek	1 ks	
8	tryska protiproudu vnitřní	1 ks	BXNDPPD036
9	vnitřní kulička	1 ks	
10	šroub trysky - samořezný	3 ks	
11	tryska protiproudu vnější	1 ks	BXNDPPD035
12	těsnění o-kroužek trysky protiproudu	1 ks	BXNDPPD027

Pol.	Popis výrobku	ks	Kód produktu
13	ohybná hadička (vzduch)	1 ks	
14	průchodka pneum. hadičky	1 ks	
15	O - kroužek průchodky	1 ks	
16	šroub příruby	16 ks	
17	příruba těla hlavy protiproudu	1 ks	BXNDPPD013
18	těsnění	2 ks	
19	šroub těla protiproudu	4 ks	BXNDPPD020
20	tělo hlavy protiproudu	1 ks	BXNDPPD023
21	hadička přísávání vzduchu D12	1 ks	BXNDPPD004
22	redukce těla hlavy protiproudu D20/8	1 ks	BXNDPPD015
23	ventil zpětný přísávání vzduchu protiproudu		BXNDPPD040



Obr. 7

## 9. Elektrické zapojení - UPOZORNĚNÍ

Připojení motoru a spínače protiproudu může provádět pouze osoba s odbornou kvalifikací v souladu s vyhláškou č. 50/1978 Sb. Motor musí být jištěn proti přetížení a celé zařízení musí být napojeno přes proudový chránič s reziduálním proudem 0,03 A.

Napětí hlavního přívodu elektrické energie musí odpovídat údajům na štítku, který je na každém zařízení. Všechny kovové části zařízení musí být propojeny (uzemněny). Jistící prvky musí být v souladu s předpisy, které jsou platné pro motor, který má být jištěn, za předpokládaných podmínek provozu. Všechny pokyny uváděné výrobcem musí být dodržovány (viz označení na štítku).

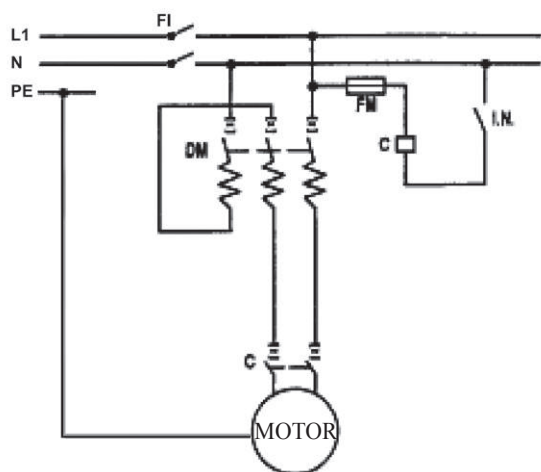
V případě zařízení s třífázovým motorem musí být správně umístěny spojovací lemy ve svorkovnici mezi vinutím motoru (tj. do hvězdy). Vstupní a výstupní vodiče z rozvodné skříně musí být vedeny průchodkami zabraňujícími pronikání vlhkosti a nečistot do rozvodné skříně. Vodiče musí mít vhodné koncovky/svorky k zapojení.

Elektropneumatické spínání musí být instalováno nad úroveň hladiny na suchém místě a ve vzdálenosti nepřesahující 7 m od pneumatického spínače na čele protiproudu. Pneumatická hadička (č. 2, obr. 3) je určena k zapojení do elektropneumatického spínače na elektropneumatickém spínání (rozvaděči). Je velmi důležité zkontrolovat, že hadička není nikde ohnutá.

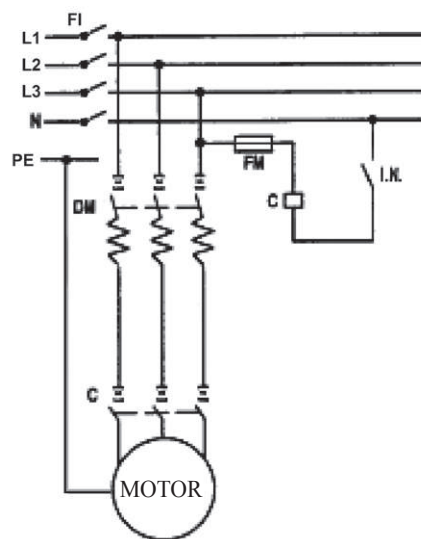
Elektropneumatický panel se skládá z:

- 1 motorové ochrany
- 1 elektropneumatického spínače
- 1 pojistky ovládání

Všechny tyto díly by měly být nainstalovány ve vodotěsné plastové skřínce se stupněm ochrany IP55.



Obr. 8

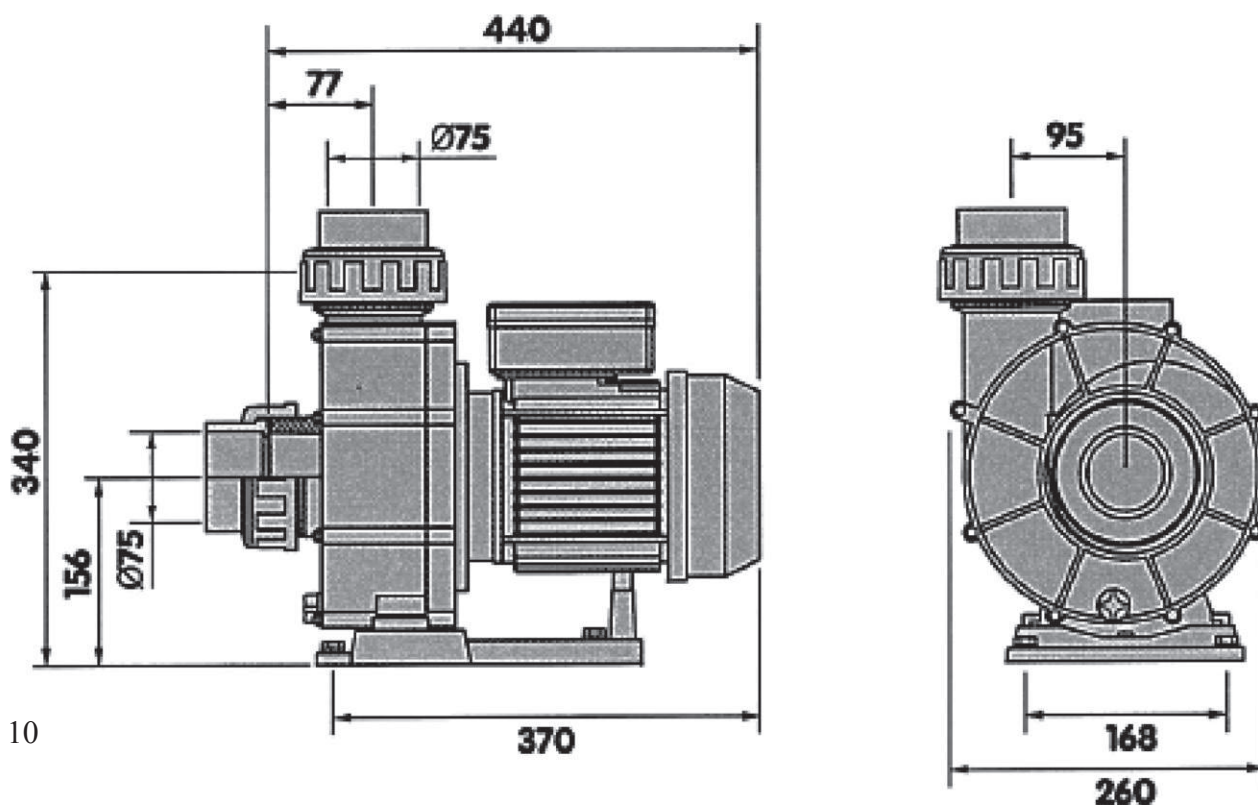


Obr. 9

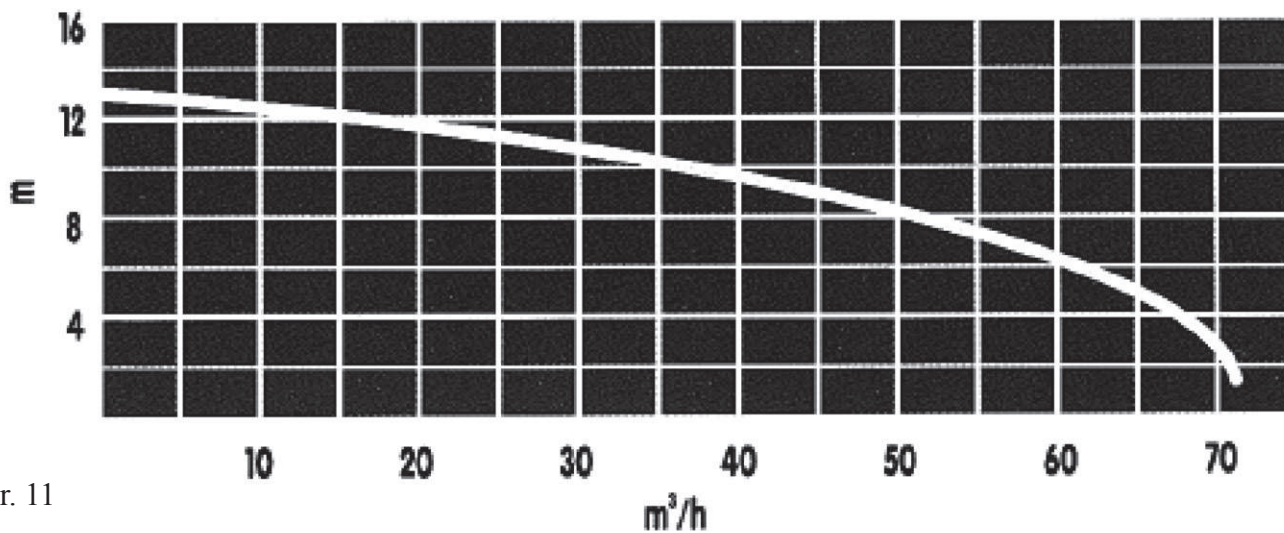
FM - ovl. pojistka, DM - tepelná ochrana motoru, I.N. - elektropneumatická spínací jednotka, C - stykač, FI - proudový chránič

## 10. Čerpadlo protiproudu ELEGANCE

V protiproudu ELEGANCE je použito čerpadlo STP-2200 v třífázovém provedení s elektrickým příkonem 2,2 kW. Rozměry viz obr. 10 - charakteristika výkonu.



Obr. 10



Obr. 11

**Záruční podmínky**

Záruční podmínky se řídí obchodními a záručními podmínky vašeho dodavatele.

**Bezpečná likvidace výrobku po skončení jeho životnosti**

Po skončení životnosti produktu zajistěte jeho ekologickou likvidaci odbornou firmou.

**Reklamace a servis**

Reklamace se řídí příslušnými zákony o ochraně spotřebitele. V případě zjištění neodstranitelné vady se písemně obraťte na svého dodavatele.

Datum.....

\_\_\_\_\_  
Dodavatel

**Prodejce bazénových protiproudů Elegance 70**  
**[www.bazenonline.cz](http://www.bazenonline.cz)**