

# Filtrace Bestway Expert Plus



*Ilustrační foto*

## Návod k použití

## BEZPEČNOSTNÍ POKYNY

### VPOZORNĚNÍ

#### **DŮLEŽITÉ BEZPEČNOSTNÍ POKYNY – ČTĚTE A RESPEKTUJTE VŠECHNY POKYNY – TYTO POKYNY SI ULOŽTE**

Během instalace a používání tohoto elektrického zařízení je nutné vždy dodržovat základní bezpečnostní opatření, včetně následujících:

- Čerpadlo musí být napájeno z izolovaného transformátoru nebo prostřednictvím obvodu s proudovým chráničem (RCD) nastaveným na maximálně 30 mA.
- Napájecí zásuvka na stěně budovy musí být nejméně 4 m od bazénu.
- Zařízení musí být napájeno z uzemněné zásuvky.
- **NEBEZPEČÍ ZÁSAHU ELEKTRICKÝM PROUDEM** – Nepoužívejte čerpadlo, když jsou v bazénu lidé. V případě poruchy pískového filtru zamezte přístupu do bazénu.
- **PŘÍVOD NEZAKOPEJTE DO ZEMĚ.** Přívod umístěte tak, aby se minimalizovalo riziko poškození sekačkou, zastřihovačem a dalšími stroji.
- Abyste snížili riziko úrazu elektrickým proudem, neprodleně vyměňte poškozené kabely.
- V případě poškození napájecího kabelu je nutno, aby jej vyměnil výrobce, jeho servisní organizace nebo podobně kvalifikovaná osoba.
- Nepoužívejte prodlužovací kabely.
- Nebezpečí úrazu elektrickým proudem. Používání pískového filtru s nesprávným elektrickým napájením je nebezpečné a způsobí jeho trvalé poškození.
- Nijak neupravujte koncovku a neodstraňujte zemnicí kolík. Nepoužívejte přechodky. Se všemi dotazy týkajícími se funkčnosti uzemnění koncovek se obraťte na kvalifikovaného elektrikáře.
- S pískovým filtrem zacházejte opatrně. Netahejte za kabel ani pískový filtr nepřenašejte za kabel. Neodpojíte pískový filtr od zásuvky tahem za kabel. Kabel chraňte před odřením. Kabel pískového filtru chraňte před kontaktem s ostrými předměty, olejem, pohyblivými součástmi jiných zařízení a před horkem.
- Před demontáží, čištěním, servisem nebo jakýmkoliv úpravami produktu vždy odpojte zařízení od elektrické sítě.
- Nepřipojujte a neodpojíte toto zařízení vlhkýma rukama.
- Zařízení vždy odpojte:
  - v deštivých dnech
  - před čištěním nebo údržbou
  - pokud bude během dovolené bez dozoru
- Pokud nebude přístroj používán delší dobu, například přes zimu, měla by být bazénová sada rozebrána a uložena v interiéru.

**VÝSTRAHA:** Před každým použitím, instalací či opětovným sestavováním přístroje si přečtete návod.

- Uschování pokynů. Při sestavování bazénu vždy postupujte podle pokynů.
- Pokud pokyny ztratíte, kontaktujte společnost Bestway nebo je vyhledejte na webu:  
[www.bestwaycorp.com](http://www.bestwaycorp.com)
- Elektrická instalace musí odpovídat místním předpisům pro zapojení. Veškeré dotazy směřujte na kvalifikovaného elektrikáře.

**VÝSTRAHA:** Tento pískový filtr je určen pouze pro rozkládací bazény. Nepoužívejte jej s nastálo instalovanými bazény. Rozkládací bazén je navržen tak, aby jej bylo možno snadno demontovat a znovu smontovat se zárukou původní pevnosti. Nastálo instalovaný bazén je postaven na terénu nebo do terénu či budovy tak, že jej nelze snadno demontovat a skladovat.

- Děti od 8 let věku a osoby s omezenými fyzickými, smyslovými nebo mentálními schopnostmi, případně s nedostatkem zkušeností a znalostí, smí zařízení používat pouze pod dohledem nebo podle pokynu osoby, která může garancovat bezpečné použití a zná související rizika. Nenechávejte děti, aby si se zařízením hrály. Čištění a uživatelem zajišťovanou údržbu nesmí provádět děti bez dozoru. (Pro trh EU:)
- Tento produkt není určen k užívání osobami (včetně dětí) s omezenými fyzickými, smyslovými nebo mentálními schopnostmi, s výjimkou případů, že jsou pod dozorem nebo byly informovány o používání produktu osobou odpovědnou za jejich bezpečnost. Děti musí být pod dohledem, aby si s tímto



přístrojem nehrály. (Pro trhy mimo EU)


- Čištění a údržba musí být prováděna dospělým uživatelem starším 18 let, který je seznámen s nebezpečím úrazu elektrickým proudem.

#### **POZNAMKY:**

- Pískový filtr umístěte na pevný a vodorovný povrch. Pískový filtr musí být umístěn alespoň 2 metry od stěn bazénu. Udržujte co největší vzdálenost.
- Věnujte pozornost umístění bazénu a pískového filtru tak, aby bylo zajištěno potřebné větrání, odtok vody a přístup umožňující čištění. Pískový filtr nikdy nestavte na místo, kde se může hromadit voda, ani na místa, kudy se chodí.
- Po instalaci bazénu musí elektrická zásuvka zůstat dostupná. Zástrčka pískového filtru musí být minimálně 3,5 m od bazénu.
- Výkonnost a životnost pískového filtru může být ovlivněna atmosférickými vlivy. Přijměte odpovídající opatření, abyste ochránili pískový filtr před zbytečným opotřebením, které by mohlo nastat během chladného nebo teplého počasí nebo v důsledku vystavení slunci.
- Před použitím vyzkoušejte a zkontrolujte všechny komponenty pískového filtru. Případné vady nebo chybějící součásti po zakoupení nahlaste společnosti Bestway na adresu služeb zákazníkům uvedenou v této příručce.
- Je zcela nezbytné co nejdříve vyměnit všechny opotřebované díly. Používejte pouze díly schválené výrobcem.
- Na zařízení nesmí sedět ani se o něj opírat děti ani dospělí.
- Neplňte pískový filtr chemikáliemi.
- Pokud se pro čištění vody v bazénu používají chemické prostředky, doporučuje se pro ochranu zdraví plavců dodržovat minimální čas filtrace v souladu se zdravotními předpisy.
- Při instalaci tohoto produktu používejte pouze média dodaná nebo určená výrobcem.
- Je zásadně důležité, aby sací otvory nebyly uzavřeny.
- Během údržby filtračního systému doporučujeme zastavit filtraci.
- Pravidelně kontrolujte míru zanesení filtru.
- Jednou týdně kontrolujte protiproud a čištění. Pro zajištění čistoty vody v bazénu by filtrace měla pracovat alespoň 8 hodin denně.
- Všechny poškozené součásti nebo montážní sestavy vyměňte, jakmile to bude možné. Používejte pouze součásti schválené osobou zodpovědnou za uvedení produktu na trh.
- Všechny filtry a filtrační média je nutné pravidelně kontrolovat, aby se zajistilo, že neobsahují nečistoty, které by mohly bránit správné filtraci. Použitá filtrační média je nutno likvidovat v souladu s platnými předpisy. Dodržujte všechny bezpečnostní pokyny a doporučení uvedené v příručce.
- V případě pochybností týkajících se čerpadla nebo jiných zařízení pro cirkulaci vody kontaktujte kvalifikovaného instalátéra nebo výrobce, dovozce či distributora. Instalace zařízení pro cirkulaci vody musí splňovat požadavky evropských i národních předpisů, zejména s ohledem na elektroinstalaci. Jakákoli změna pozice ventilu, velikosti čerpadla nebo velikosti mřížky může způsobit změnu průtoku a zvýšení rychlosti sání.
- Tento produkt není určen ke komerčnímu použití.

**Pečlivě přečtěte instrukční příručku a uchovejte ji pro budoucí nahlížení.**

#### **TYTO POKYNY SI ULOŽTE LIKVIDACE KOMPRESORU**

-  Význam symbolu přeškrtnuté popelnice:  
Použitá elektrická zařízení nepatří do běžného domovního odpadu, likvidujte je na k tomu určených sběrných místech.

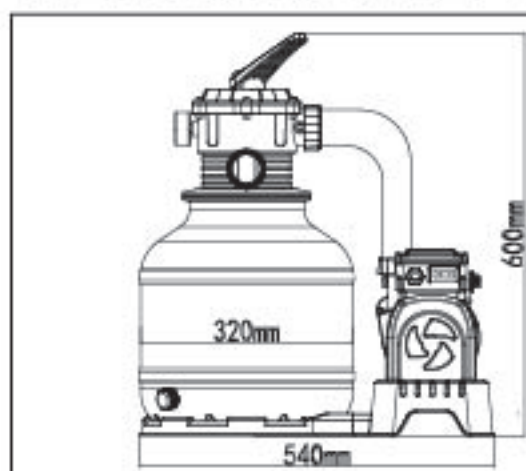
Informace o provozovaných sběrných místech vám poskytnou místní úřady.

Při likvidaci elektrických zařízení na skládkách hrozí únik nebezpečných látek do spodních vod a jejich následné proniknutí do potravního řetězce, což může ohrozit vaše zdraví.

Při obměně zařízení je prodávající ze zákona povinen zdarma odebrat zpět staré zařízení a zajistit jeho likvidaci.



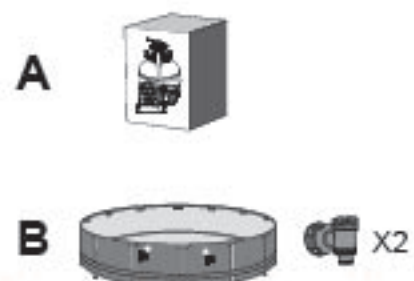
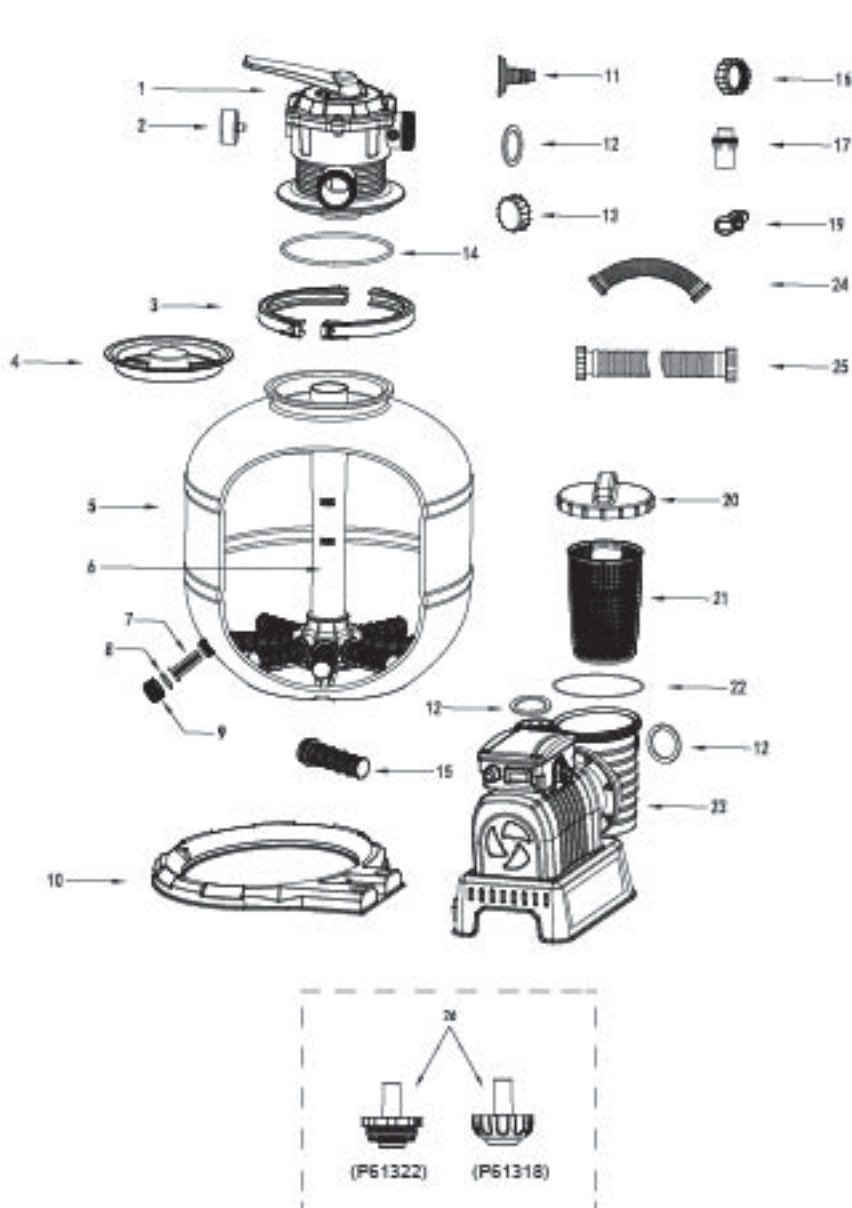
# TECHNICKÉ ÚDAJE



Průměr filtru:	320mm
Účinná oblast filtrování:	0.075m <sup>2</sup> (0.81ft <sup>2</sup> )
Max. provozní tlak:	1.58Bar (23PSI)
Provozní tlak pískového filtru:	<0.56Bar (8PSI)
Max. teplota vody:	35°C
Písek:	Není součástí dodávky
Velikost zrnění:	Křemičitý písek č. 20, 0,45 až 0,85 mm
Množství písku:	Asi 20 kg

## PŘEHLED SOUČÁSTÍ S OZNAČENÍM

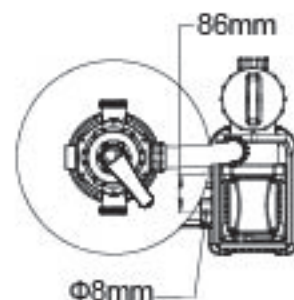
Před sestavením pískového filtru se seznamte se všemi součástmi pískového filtru.



Č. REF.	Č. NÁHRADNÍHO DÍLU	A	B
1	P61994	1	1
2	P61138	1	1
3	P61974	2	2
4	P61209	1	1
5	P61975	1	1
6	P61976	1	1
7	P61211	1	1
8	P6581	1	1
9	P6580	1	1
10	P61977	1	1
11	P6614	1	1
12	P6029	5	5
13	P61971	1	1
14	P61214	1	1
15	P61210	8	8
16	P61970	1	1
17	P6916	2	2
19	P6124	2	2
20	P6561	1	1
21	P6582	1	1
22	P6563	1	1
23	P61995/P61995GB	1	1
24	P61982	1	1
25	P62033	2	2
26	P61322	1	0
	P61318	1	0

**Montáž** (Budete potřebovat šroubovák.) 

1. Opatrně vyjměte všechny komponenty z balení a zkontrolujte, že nejsou poškozené. Pokud je vybavení poškozené, neprodleně informujte prodejce, u kterého jste jej zakoupili.
2. Pískový filtr musí být umístěn na pevném a vodorovném podkladu, ideálně na betonové desce. Umístěte pískový filtr tak, aby byly výstupy a regulační ventil přístupné pro obsluhu, servis a zazimování.
3. Norma EN60335-2-41 TEST vyžaduje, aby byl pískový filtr před použitím upevněn ve svislém směru k zemi, dřevěnému nebo betonovému podstavci, aby nemohlo dojít k jeho pádu. Kompletní sestava pískového filtru váží přes 18 kg. Montážní otvory musí mít průměr 8 mm a musí být od sebe vzdálené 86 mm. Pískový filtr připevněte k podstavci pomocí dvou šroubů s maticemi o maximálním průměru 8 mm.



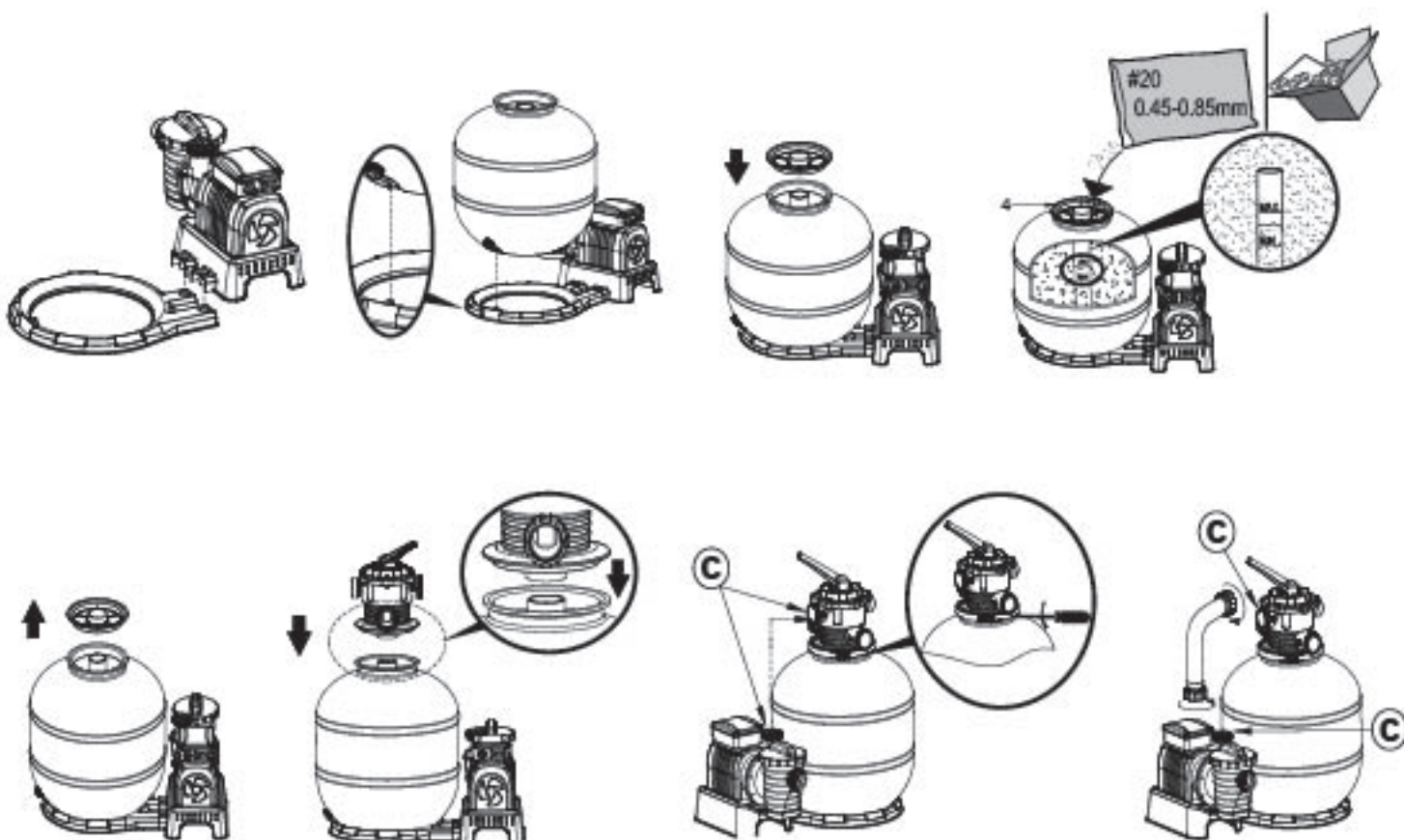
**Naplňte filtračním pískem pro bazény / náplň Flowclear™ Polysphere.**

**POZNÁMKA:** Používejte pouze speciální filtrační písek pro bazény bez obsahu vápence a hlíny: křemičitý písek č. 20, 0,45–0,85 mm, stačit by mělo přibližně 20 kg balení. Pokud budete používat jiný než doporučený filtrační písek, výkonnost filtrace bude omezena a může dojít k poškození pískového filtru a narušení jeho záruky.

**POZNÁMKA:** Aby při přidávání písku nedošlo k poškození sítka, nalijte na dno nádrže trochu vody, aby bylo sítko v hrdle pod vodou.

**POZNÁMKA: Písek ani náplň Flowclear™ Polysphere nejsou součástí dodávky.**

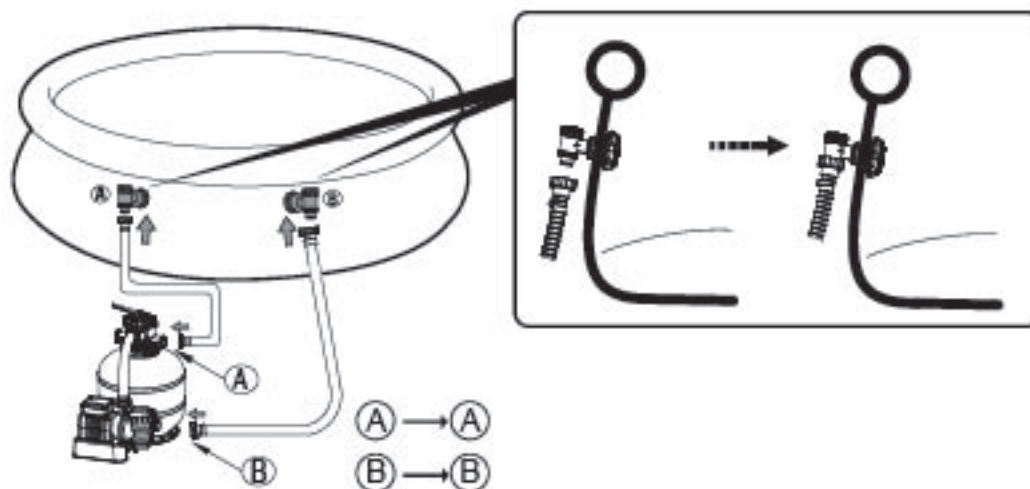
**POZNÁMKA:** Používá se 28 g (0,06 libry) Flowclear™ Polysphere místo 1 kg (2,20 libry) písku.



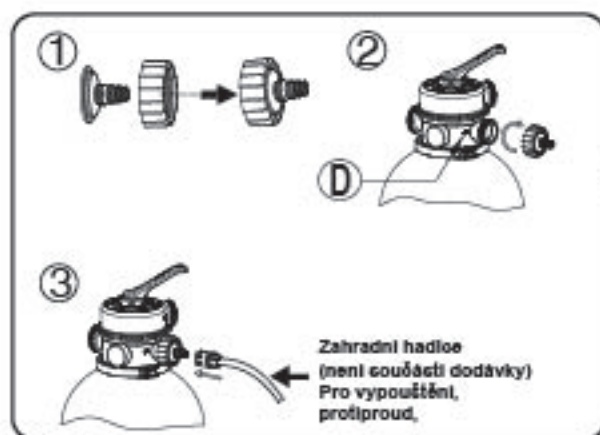


## Připojení k bazénu

1

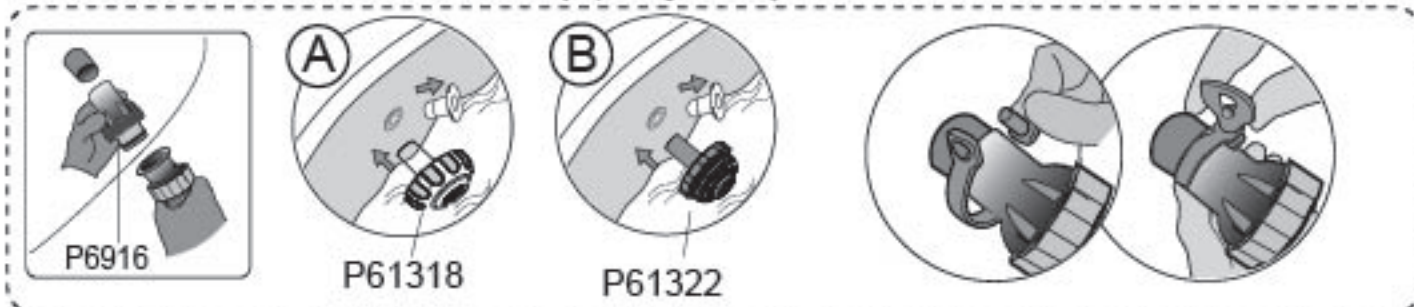


2



Zahradní hadice  
(není součástí dodávky)  
Pro vypouštění,  
protiproud,

## Pro bazén s ventilem 32 mm (1,25 palce)



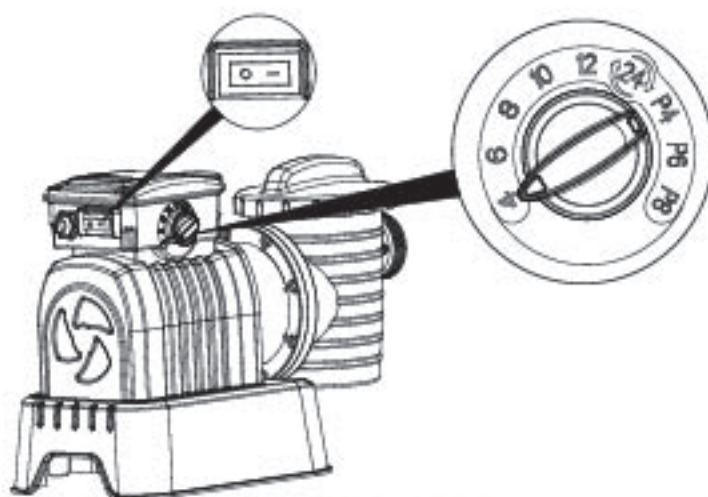
**STOP** Před zapnutím si pečlivě přečtěte příručku.

# POUŽÍVÁNÍ

## Časovač

1. Zapojte do napájení a přepněte vypínač do polohy „zapnuto“ (-). Pískový filtr začne okamžitě pracovat.
2. Přepněte vypínač do polohy „vypnuto“ (0). Pískový filtr přestane okamžitě pracovat.
3. Po zapnutí můžete upravit dobu činnosti, dobu klidu a dobu cyklu otáčením knoflíku časovače do požadované polohy. Podrobnosti naleznete v tabulce níže.
4. Když přepnete knoflík časovače do nové polohy, předchozí cyklus filtru se automaticky zruší, aby mohl začít nový cyklus.
5. Po každém zapnutí nebo restartování filtru začne nový cyklus podle polohy knoflíku časovače.

**POZNÁMKA:** Pokud nastavíte knoflík do polohy 24 hodin (24), bude pískový filtr pracovat nepřetržitě bez jakéhokoli období klidu.



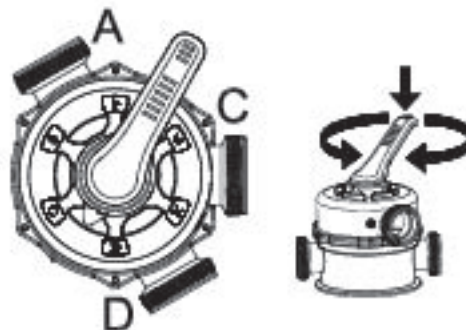
Poloha knoflíku	Doba činnosti (hod.)	Doba klidu (hod.)	Doba cyklu (hod.)
4	4	20	24
6	6	18	24
8	8	16	24
10	10	14	24
12	12	12	24
24	24	0	24
P4	4	4	8
P6	6	6	12
P8	8	8	16

## REGULAČNÍ VENTIL – PŘEHLED

**VAROVÁNÍ:** Abyste zabránili poškození a možnému úrazu, před přepnutím regulačního ventilu vždy pískový filtr vypněte. Změna polohy regulačního ventilu za chodu čerpadla může poškodit regulační ventil, což může vést k poranění osob a škodám na majetku.

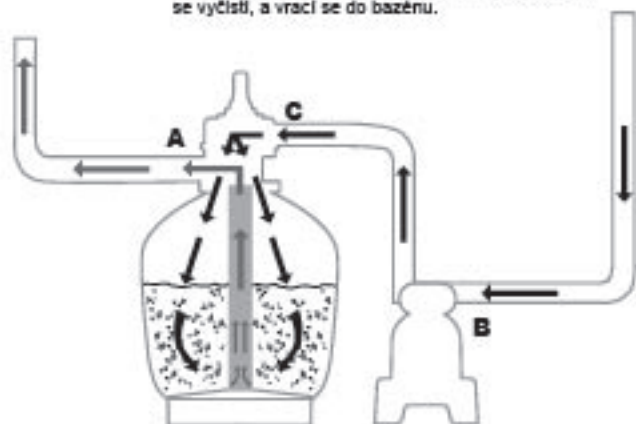
Používání regulačního ventilu

Zatlačte páku regulačního ventilu dolů a otočte ji do požadované polohy.

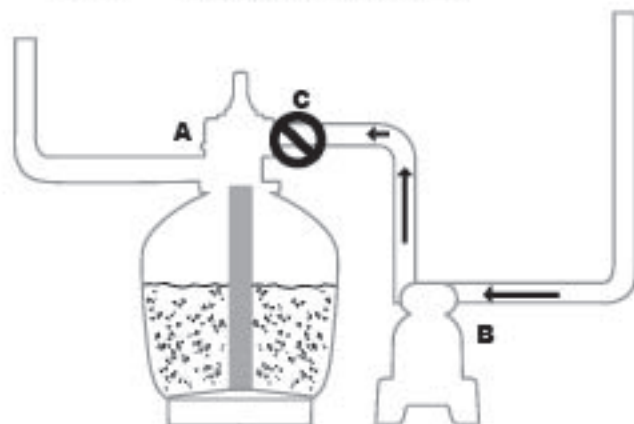




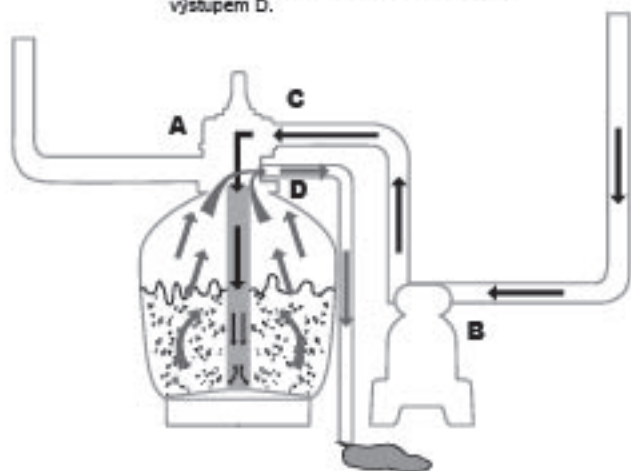
**Filtrace:** Tato funkce se používá k filtraci bazénové vody. V této poloze bude ventíl 99 % času. Voda je čerpána skrz pískový filtr, ve kterém se vyčistí, a vrací se do bazénu.



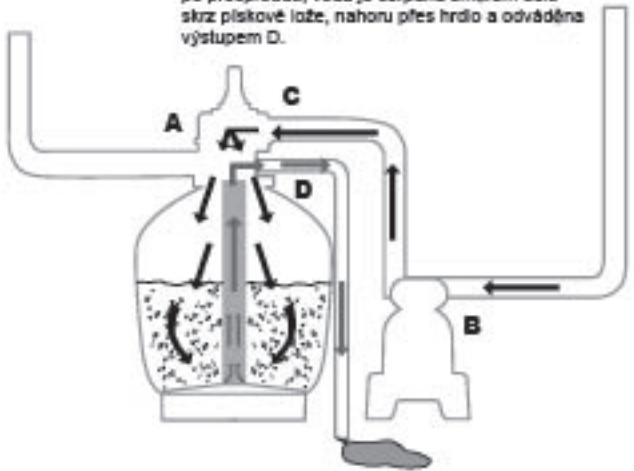
**Zavřeno:** Tato funkce uzavře proud vody mezi pískovým filtrem a bazénem.



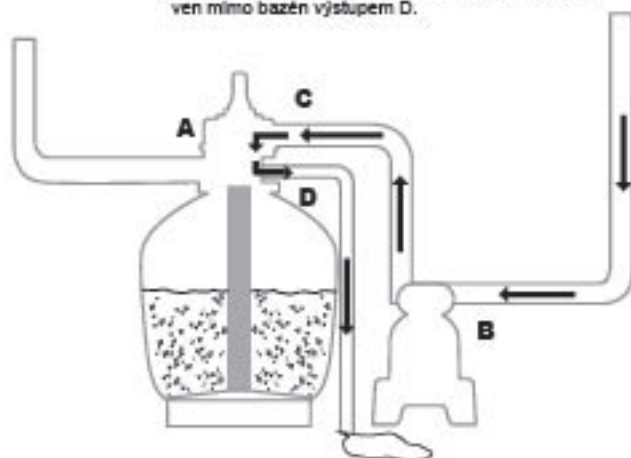
**Protiproud:** Tato funkce se používá pro čištění pískového lože; voda je čerpána hrdlem nahoru skrz pískové lože a odváděna ven výstupem D.



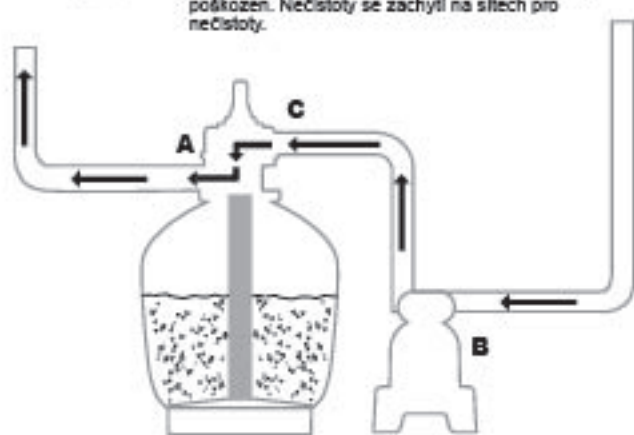
**Proplachování:** Tato funkce se používá při spuštění, čištění a urovňování pískového lože po protiproudu; voda je čerpána směrem dolů skrz pískové lože, nahoru přes hrdlo a odváděna výstupem D.



**Vypouštění:** Tato funkce vypouští vodu z bazénu; opět voda prochází mimo filtr a je čerpána ven mimo bazén výstupem D.



**Cirkulace:** Tato funkce cirkuluje vodu okolo pískového filtru; tuto funkci použijte, pokud je filtr poškozen. Nečistoty se zachytí na sítech pro nečistoty.





## POZNÁMKA:

- Zajistěte, aby veškerá opatření likvidace odpadních vod odpovídala platným místním, státním a národním zákonům. Vodu vypouštějte tak, aby nemohlo dojít k zaplavení nebo jiným škodám.
- Pokud je regulační ventil nastaven do polohy protiproudu, proplachování nebo vypouštění, bude voda vedena do výstupu D regulačního ventilu.
- Nezapojte ani neprovozujte pískový filtr s regulačním ventilem v uzavřené poloze, to by vedlo k vážnému poškození pískového filtru.
- Nenastavujte regulační ventil do mezipolohy mezi dvěma funkcemi, to by vedlo k průsaku.
- Aby nedocházelo k průsaku vody, našroubujte před zapnutím filtru nebo spuštěním cirkulace filtru na výstup D regulačního ventilu zátku.

## Odvzdušnění

Stiskněte rukojeť regulačního ventilu a počkejte, dokud z výstupu D nevyteče voda a neuvolní se vzduch.

**POZNÁMKA:** Tento postup je nutné provést po každém zahájení provozu po zazimování, údržbě a čištění pískového lůžka protiproudem.

## POKYNY PRO PRVNÍ POUŽITÍ

Funkci protiproudu a proplachování je nutné použít při přípravě čerpadla před prvním použitím a pro praní písku.

### POZOR: PÍSKOVÝ FILTR NESUŽTE CHODEM NAPRÁZDNO

1. Zatláchte páku regulačního ventilu dolů a otočte ji do polohy protiproudu.
2. Zapojte do elektrické zásuvky a nechte pískový filtr běžet 3–5 minut nebo dokud nepoteče čistá voda.
3. Vypněte pískový filtr a regulační ventil nastavte do polohy proplachování.
4. Zapněte pískový filtr a nechte jej běžet 1 minutu. Tak bude voda pískovým filtrem cirkulovat v opačném směru a bude vypouštěna výstupem D.
5. Vypněte pískový filtr. Nastavte regulační ventil do zavřené polohy.
6. Dle potřeby doplňte bazénovou vodu.



**DŮLEŽITÉ:** Tento postup vypustí z bazénu vodu, kterou bude nutné doplnit.

Okamžitě vypněte pískový filtr, pokud se vodní hladina přiblíží vstupnímu a výstupnímu ventilu bazénu.

1. Pískový filtr je připraven k použití. Nastavte regulační ventil do polohy filtrace.

**POZNÁMKA:** Abyste předešli nebezpečí úrazu elektrickým proudem, osušte veškerou přebytečnou vodu na vašem těle a na pískovém filtru.

**DŮLEŽITÉ:** Před spuštěním zkontrolujte, že je nádrž dobře usazená na základně a připojená přímo k čerpadlu.

2. Zapněte pískový filtr.

**POZNÁMKA:** Pískový filtr právě začal filtrační cyklus. Ověřte, že se voda vrací do bazénu, a povšimněte si filtračního tlaku na tlakoměru. Obecně je během provozu doporučen tlak pískového filtru pod hodnotou 0,56 Bar (8,0PSI).



## Údržba Pískového Filtru

**POZOR:** Před zahájením údržby musíte čerpadlo vypnout a odpojit od elektrické zásuvky, jinak hrozí vážný nebo smrtelný úraz. S rostoucím množstvím nečistot v pískovém filtru bude růst i hodnota tlaku. Pokud tlakoměr ukazuje tak 0,56 bar (8,0 PSI) nebo vyšší, nebopřítok vody do bazénu je příliš malý, je čas vyčistit písek. Při čištění pískového lůžka dodržujte veškeré pokyny uvedené v: **Protiproud a proplachování.**



### POZNÁMKA:

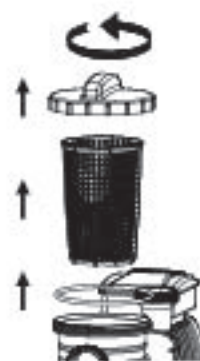
1. Tlakoměr se používá pouze pro měření tlaku vody, není určen pro přesné měření.
2. Pískové lůžko doporučujeme čistit jednou měsíčně nebo v delších intervalech v závislosti na frekvenci používání bazénu. Nečistěte písek příliš často.



## Čištění Sítka

1. Vypněte pískový filtr a regulační ventil nastavte do zavřené polohy.
2. Uzavřete připojovací ventily.
3. Vyšroubujte kryt sítka.
4. Vyměňte sítko a odstraňte veškeré nečistoty.
5. Vraťte sítko na své místo. Otvor v sítku musí být vyrovnaný.
6. Těsnicí kroužek musí být na svém místě. Vraťte na své místo kryt sítka.
7. Otevřete připojovací ventily.

**POZNÁMKA:** Sítko je nutné vyprazdňovat a čistit pravidelně. Znečištěné nebo ucpané sítko snižuje výkon pískového filtru.



## Snížení hladiny bazénu a vypouštění vody

1. Vypněte pískový filtr a regulační ventil nastavte do polohy vypouštění.
  2. Odpojte hadici od výstupu A bazénu a výstupu A pískového filtru a připojte ji k výstupu D.
- POZNÁMKA:** Nezapomeňte dát na místo sítka na nečistoty zátky, aby voda nemohla vytékat.
3. Zapněte pískový filtr a odstraňte vodu z bazénu.

**VAROVÁNÍ: PÍSKOVÝ FILTR NESUŠTE CHODEM NAPRÁZDNO.**

## Zazimování

V oblastech, kde v zimě klesá teplota pod bod mrazu, musí být příslušenství bazénu zazimováno, aby nedošlo k jeho poškození.

Pokud dojde k zamrznutí vody, pískový filtr se poškodí a záruka pozbude platnosti.

1. Pročistěte pískový filtr protiproudem.
2. Vypusťte bazén podle příručky pro majitele bazénu.
3. Ze dna nádrže odšroubujte vypouštěcí zátku a vypusťte zbývající vodu.
4. Odpojte obě hadice od bazénu a pískového filtru.
5. Zcela vysypte písek z nádrže a vysušte všechny komponenty.
6. Pískový filtr uložte v suchu mimo dosah dětí.

## ŘEŠENÍ PROBLÉMŮ

Problémy	Příčiny problémů	Řešení
Do bazénu proudí písek	<ul style="list-style-type: none"><li>- Písek je příliš jemný</li><li>- Přepínání nastavení regulačního ventilu z protiproudu na filtraci, aniž by byl zastaven pískový filtr</li><li>- Příliš velké množství písku</li><li>- Poškozené sítko</li></ul>	<ul style="list-style-type: none"><li>- Doporučen křemčitý písek č. 20 (0,45 mm až 0,85 mm)</li><li>- Při každé změně nastavení zastavte pískový filtr</li><li>- Ověřte, že se písek nachází mezi značkami „MAX“ a „MIN“ na hrdle</li><li>- Vyměňte sítko</li></ul>
Žádný průtok vody	<ul style="list-style-type: none"><li>- Neodstranili jste zátky</li><li>- Neprovedli jste odvzdušnění</li><li>- Regulační ventil je zavřený</li><li>- Sítko je ucpané</li><li>- Pískový filtr se rozbil</li></ul>	<ul style="list-style-type: none"><li>- Demontujte zátky a vložte sítko proti nečistotám</li><li>- Proveďte odvzdušnění</li><li>- Nastavte režim filtrace</li><li>- Vyčistěte sítko</li><li>- Přivolejte servis</li></ul>
Nadměrný tlak filtru	<ul style="list-style-type: none"><li>- Znečištěný filtr</li><li>- Vápenatě pískové lůžko</li><li>- Nedostatečný protiproud</li><li>- Poškozený tlakoměr</li></ul>	<ul style="list-style-type: none"><li>- Protiproud</li><li>- Zkontrolujte písek a dle potřeby jej vyměňte</li><li>- Aplikujte protiproud, dokud není výtok čistý</li><li>- Vyměňte tlakoměr</li></ul>
Prosakování regulačního ventilu z výstupu D	<ul style="list-style-type: none"><li>- Regulační ventil je nastaven mezi dvěma polohami</li><li>- Poškozené těsnění</li></ul>	<ul style="list-style-type: none"><li>- Nastavte jeden režim</li><li>- Vyměňte těsnění</li></ul>
Průsak spojovacího dílu	<ul style="list-style-type: none"><li>- Nejsou použity podložky u spojovacích dílů</li><li>- Podložka spojovacích dílů je poškozená</li><li>- Povolené hadice</li></ul>	<ul style="list-style-type: none"><li>- Upravte polohu podložky</li><li>- Vyměňte podložku</li><li>- Utáhněte je</li></ul>