

Návod k použití

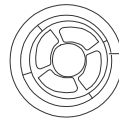
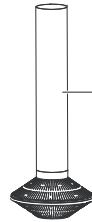
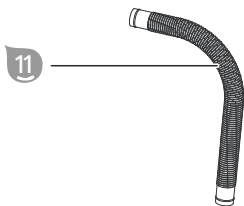
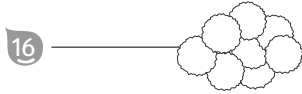
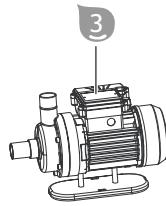
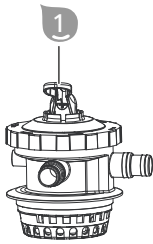
Filtrace

Classic 250N
Active Balls+



Prodejce bazénových filtrací:

 [Bozenonline.cz](https://www.bozenonline.cz)



4

5

6

7

8

9

10

16

15

14

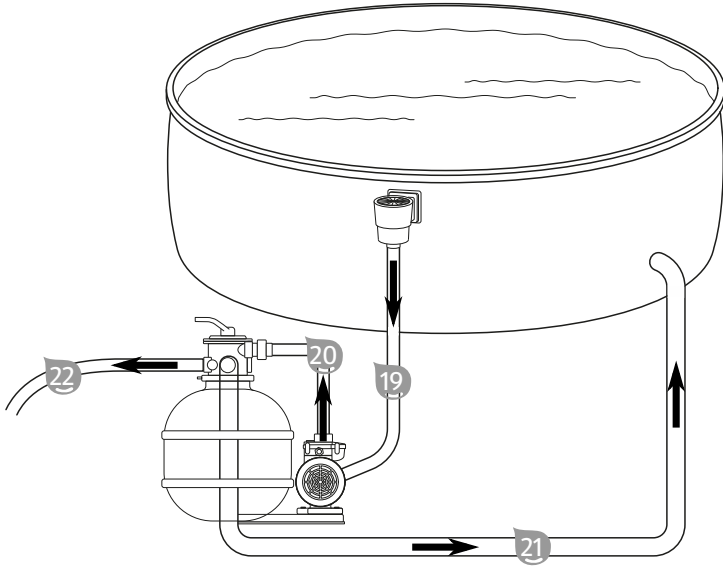
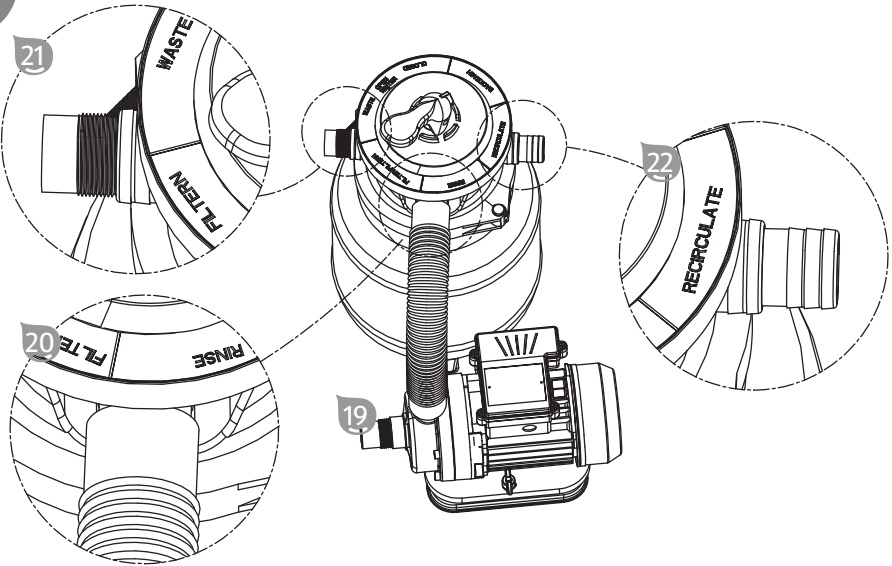
13

12

11

2

3

A**B**

Rozsah dodávky/ části zařízení

- | | | | |
|---|--------------------------|----|--|
| 1 | Hlavice ventilu | 9 | Základní deska |
| 2 | Filtrační nádoba | 10 | Sada šroubů pro upevnění čerpadla (2x) |
| 3 | Čerpadlo | 11 | Tlaková hadice |
| 4 | Těsnění nádoby | 12 | Hadicová objímka (2x) |
| 5 | Svěrací kroužek | 13 | Tlakoměr |
| 6 | Filtrační síto | 14 | Inbusový klíč |
| 7 | Centrovací segment | 15 | Teflonová páska |
| 8 | Sada vypouštěcích šroubů | 16 | Filter Balls (pouze u modelu Active Balls+)
Návod k obsluze (bez obrázku) |

Ovládací prvky

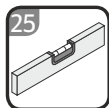
- | | | | |
|----|-----------------------|----|-----------------------------------|
| 17 | Vypouštěcí otvor | 21 | Vratné vedení „RETURN“ |
| 18 | Odvzdušňovací šroub | 22 | Vedení zpětného proplachu „WASTE“ |
| 19 | Sací vedení | 23 | Páka ventilu |
| 20 | Tlakové vedení „PUMP“ | | |

Potřebné nářadí, nedodávané s výrobkem

- 24 Křížový šroubovák PH1



- 25 Vodováha



Volitelně dostupné příslušenství

- 26 Adaptér pro vratné vedení
INTEX Pools/Speed Clean;
č. výr. 040934

Obsah

Přehled.
Rozsah dodávky/části zařízení.
Obecně
Přečtěte si návod k obsluze a uchovejte jej.....
Použití v souladu s určením.....
Vysvětlení značek.
Bezpečnost.
Rozbalení a kontrola rozsahu dodávky
Příprava
Důkladné čištění přístroje.
Volba místa.....
Filtrační šachta.
Příprava filtrační nádoby.
Montáž čerpadla na základní desku.
Hadicové připojky
První uvedení do provozu.
Kontrola před uvedením do provozu.....
Příprava filtračního zařízení.....
Zpětný proplach.
Obsluha
Provozní režimy.
Doba filtrace.
Výměna filtračního média.
Zazimování.
Použití s vysavačem dna.
Pokyny k péči.
Čištění.
Kontrola.
Skladování
Zjišťování poruch
Technické údaje
Náhradní díly
Prohlášení o shodě
Likvidace.
Likvidace obalu.
Likvidace starého přístroje.....

Obecně

Přečtěte si návod k obsluze a uchovejte jej



Tento návod k obsluze patří k tomuto filtračnímu zařízení (dále jen „přístroj“). Obsahuje důležité informace o uvedení do provozu a ovládání.

Před použitím přístroje si pečlivě přečtěte návod k obsluze, zejména bezpečnostní pokyny. Nedodržování tohoto návodu k obsluze může vést k těžkým zraněním nebo poškozením přístroje.

Návod k obsluze vychází z norem a pravidel platných v Evropské unii. V zahraničí dodržujte také specifické místní směrnice a zákony.

Návod k obsluze si uschovejte pro další použití. Pokud přístroj poskytnete třetím stranám, bezpodmínečně jim předejte také tento návod k obsluze.

Použití v souladu s určením

Tento přístroj je konstruován výhradně k čištění vody v koupacích bazénech. Je vhodný i pro slanou vodu, pokud je obsah soli ve vodě menší než 0,5 % (elektrolýza soli). Odstraňuje viditelná znečištění a je vhodný pro všechny běžné bazény s hadicovou přípojkou s \varnothing 32/38 mm.

Filtrační médium ve filtrační nádrži filtruje nečistoty z protékající vody a slouží tím jako trvalý filtr nečistot a plovoucích částic pro vaši vodu v bazénu. Vyčištěná voda proudí přes 7cestný ventil přes zpětné vedení zpátky do bazénu.

Jako filtrační médium používejte výhradně filtrační křemenný písek odpovídající normě DIN EN 12904. Alternativně používejte filtrační míčky Steinbach Filter Balls. Příslušná potřebná množství jsou uvedena v kapitole Technické údaje.

Je určen výhradně pro soukromé použití a není vhodný pro komerční použití. Používejte přístroj pouze způsobem popsáným v tomto návodu k obsluze. Jakékoli jiné používání je považováno za nesprávné používání a může způsobit věcné škody nebo dokonce škody na zdraví. Přístroj není hračka pro děti.

Výrobce ani prodejce neručí na škody, které vznikly nesprávným nebo špatným používáním.

Vysvětlení značek

V tomto návodu k obsluze, na přístroji nebo na obalu jsou použity následující symboly.



Tento symbol poskytuje užitečné doplňkové informace k montáži nebo provozu.



Prohlášení o shodě (viz kapitola „Prohlášení o shodě“): Výrobky označené tímto symbolem splňují použité právní předpisy Společenství Evropského hospodářského prostoru.



K otevření obalu nikdy nepoužívejte ostré nože nebo jiné špičaté předměty. Můžete tím poškodit obsah balení.

Bezpečnost

V tomto návodu k obsluze se používají následující signální slova.

VAROVÁNÍ!

Tento signální symbol/slovo označuje nebezpečí se středním stupněm rizika, které, pokud mu nebude zabráněno, může mít za následek smrt nebo těžké zranění.

POZOR!

Tento signální symbol/slovo označuje nebezpečí s nízkým stupněm rizika, které, pokud mu nebude zabráněno, může mít za následek malé nebo lehké zranění.

UPOZORNĚNÍ!

Toto signální slovo varuje před možnými materiálními škodami.

Všeobecné bezpečnostní pokyny

VAROVÁNÍ!

Nebezpečí úrazu elektrickým proudem!

Chybná elektroinstalace nebo příliš vysoké síťové napětí mohou způsobit elektrický výboj.

- Síťový kabel připojte pouze tehdy, když síťové napětí zásuvky souhlasí s údajem na typovém štítku.
- Připojte síťový kabel jen k dobře přístupné zásuvce, abyste síťový kabel v případě poruchy rychle mohli odpojit od elektrické sítě.
- Používejte přístroj jen s připojením k zásuvce s ochranným vodičem s jištěním alespoň 16 A.
- Přístroj musí být napájen přes ochranný vypínač proti chybnému proudu s domezovacím chybovým proudem max. 30 mA.

- Neprovozujte přístroj, pokud vykazuje viditelná poškození nebo pokud je připojovací kabel závadný.
- Přístroj neotevírejte – opravu přenechte odborným pracovníkům. V příslušném případě se obraťte na servisní adresu na zadní straně návodu. V případě samostatně provedených oprav, neodborného připojení nebo nesprávné obsluhy jsou nároky na uplatnění záruky a garance vyloučeny.
- Síťového kabelu se nikdy nedotýkejte vlhkýma rukama.
- Síťový kabel nikdy nevytahujte ze zásuvky tahem za kabel, nýbrž vždy za zástrčku.
- Připojovací kabel nikdy nepoužívejte jako nosné madlo.
- Udržujte přístroj a připojovací kabel daleko od otevřeného ohně a horkých povrchů.
- Nepokládejte na připojovací kabel žádné předměty.
- Síťový kabel nezakopávejte.
- Připojovací kabel pokládejte tak, aby nehrozilo zakopnutí přes kabel.
- Připojovací kabel nezalamujte ani neved'te přes ostré hrany.
- V případě potřeby používejte pouze prodlužovací vedení, které jsou vhodné i pro venkovní prostředí. Použití prodlužovacího vedení vhodného pro venkovní prostředí snižuje riziko zásahu elektrickým proudem.
- Přístroj nepoužívejte při bouřce. Vypněte jej a vytáhněte síťový kabel ze zásuvky.
- Když přístroj nepoužíváte nebo je čistíte, popřípadě dojde k poruše, vždy přístroj vypněte a odpojte od elektrické sítě.
- Při opravách se smí používat pouze díly odpovídající původním údajům přístroje. Přístroj obsahuje elektrické a mechanické díly nezbytné pro ochranu proti zdrojům nebezpečí.
- Používejte pouze náhradní díly a příslušenství dodané nebo doporučené výrobcem. Při použití cizích dílů dojde k okamžitému zániku záruky.

⚠ VAROVÁNÍ!

Nebezpečí pro děti a osoby se sníženými tělesnými, smyslovými nebo duševními schopnostmi (např. částečně postižení, starší osoby s omezením tělesných a duševních schopností) nebo nedostatkem zkušeností a znalostí (např. starší děti).

Nesprávné zacházení s přístrojem může mít za následek těžká zranění nebo poškození přístroje.

- Jiným osobám umožněte přístup k přístroji až poté, co si přečetly kompletně tento návod a porozuměly mu nebo byly poučeny o řádném používání a s tím spojenými riziky.
- Nenechávejte nikdy osoby se sníženými fyzickými, smyslovými nebo mentálními schopnostmi (např.: děti nebo opilé osoby) nebo osoby s nedostatečnými zkušenostmi a znalostmi (např.: děti) v blízkosti přístroje bez dozoru.
- Nedovolte dětem ani osobám se sníženými tělesnými, smyslovými nebo duševními schopnostmi, popř. nedostatkem zkušeností a vědomostí, obsluhovat přístroj.
- Nenechávejte děti provádět čištění ani uživatelskou údržbu.
- Děti si s přístrojem nebo s připojovacím kabelem nesmí hrát.
- Postavte filtrační zařízení s dostatečným odstupem od stěny bazénu, aby nebylo možné jej používat jako stupátko.

⚠ VAROVÁNÍ!

Nebezpečí zranění při nedostatečné kvalifikaci!

Nedostatečné zkušenosti nebo zručnost při zacházení s potřebnými nástroji a chybějící znalosti místních a normativních ustanovení pro

potřebné řemeslné práce mohou mít za následek těžká zranění nebo materiální škody.

- Veškerými pracemi, jejichž rizika neumíte posoudit dostatečnými osobními znalostmi, pověřte kvalifikovaného odborníka.
- Příklad nepoužívejte, jste-li ve stavu sníženého sebeovládání (např. pod vlivem drog, alkoholu, léků nebo při únavě).

UPOZORNĚNÍ!

Nevhodné zacházení s přístrojem může vést k jeho poškození.

- Vyberte pro přístroj místo chráněné před povětrnostními podmínkami.
- Nenechte přístroj běžet na sucho (bez vody).
- Před každým přepínacím úkonem u hlavice ventilu vypněte filtrační čerpadlo.
- Příklad ani jeho části nikdy nekládejte do bazénu.
- Příklad nepoužívejte, když se ve vodě nacházejí osoby.

Rozbalení a kontrola rozsahu dodávky

UPOZORNĚNÍ!

Nechtěné otevření obalu, především pomocí ostrých nebo špičatých předmětů, může mít za následek poškození přístroje.

- Obal otvírejte co nejopatrněji.
- Nesnažte se dostat do obalu pomocí ostrých nebo špičatých předmětů.

⚠ VAROVÁNÍ!

Nebezpečí udušení obalovým materiálem!

Uváznutí hlavy v obalové fólii nebo spolknutí ostatních obalových materiálů může vést k smrti udušením. Speciálně pro děti a osoby s omezenými duševními schopnostmi, které nedokážou odhadnout

rizika kvůli svým nedostatečným znalostem a zkušenostem, je zde vyšší potenciál nebezpečí.

- Zajistěte, aby si s obalovým materiálem nehrály děti a osoby s omezenými duševními schopnostmi.

UPOZORNĚNÍ!

Přístroji při jeho skladování a převozu v nezabaleném stavu hrozí nebezpečí poškození.

- Obal nevyhazujte.
- Obal v případě poškození nahradte co nejvíce rovnocenným obalem.

Zkontrolujte rozsah dodávky z hlediska kompletnosti a poškození

1. Opatrně otevřete obal.
2. Vyjměte všechny díly z obalu.
3. Zkontrolujte kompletní stav dodávky.
4. Zkontrolujte rozsah dodávky z hlediska poškození.

Příprava

Důkladné čištění přístroje


1. Odstraňte obalový materiál a všechny ochranné fólie, pokud jsou použity.
2. Vyčistěte všechny díly rozsahu dodávky, jak je popsáno v kapitole „Čištění“.

Přístroj je vyčištěn a připraven k použití.

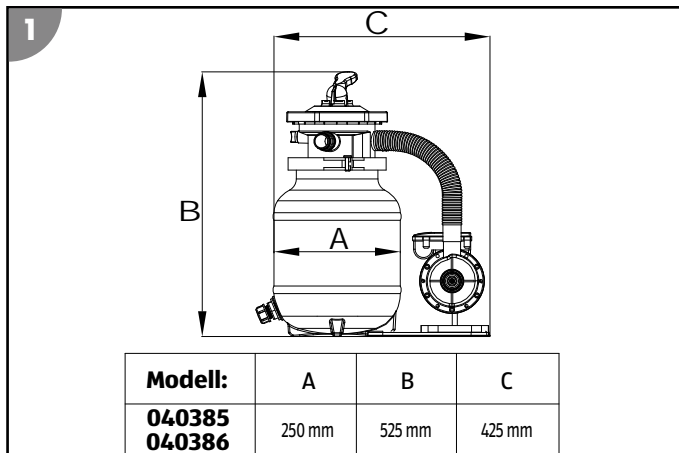
Volba místa



Filtrační zařízení je dobře chráněno proti pronikání vody a cizích těles. Přesto se doporučuje zvolit místo chráněné před vlivy počasí.

- Umístěte filtrační zařízení mezi sací přípojku a vstupní trysku
- Umístěte čerpadlo pod úroveň hladiny vody vašeho bazénu.
- Zajistěte dostatečnou vzdálenost od stěny bazénu, aby nebylo možné filtrační zařízení používat jako stupátko.
- Dbejte na to, aby nebyla překročena maximální vzdálenost 2 metry od bazénu.
- Postavte filtrační zařízení na pevný podklad, např. desku z vymývaného betonu. Desku předtím vyrovnejte do roviny pomocí vodováhy .

Rozměry výrobku:



Filtrační šachta



Filtrační šachta je zapotřebí, když je bazén částečně nebo zcela zapuštěný, a to pro umístění čerpadla filtračního zařízení pod hladinou vody v bazénu.

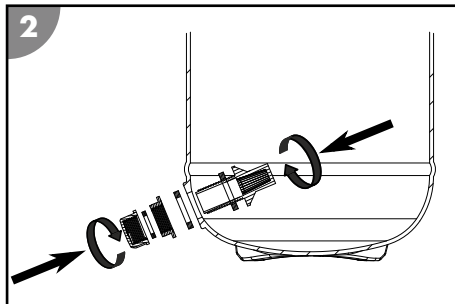
- Zajistěte, aby nemohlo dojít k zaplavení filtrační šachty a okolní a dešťová voda se mohla dobře vsakovat.

Toho dosáhnete adekvátní štěrkovou vrstvou na dně šachty. Pomocí volitelného ponorného čerpadla s plovákovým spínačem, které je spojeno s kanálem nebo odpadním vedením své filtrační zařízení navíc ochráníte před stoupající vodou uvnitř šachty.

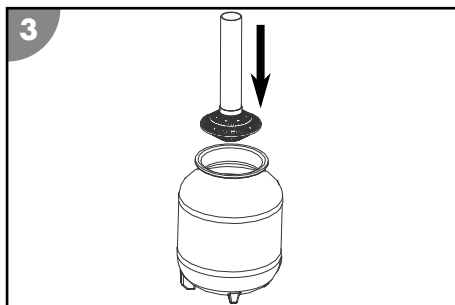
- Zajistěte dostatečné, přirozené odvětrávání šachty, aby nedocházelo ke kondenzaci vody.
- Velikost filtrační šachty zvolte tak, aby bylo možné na filtračním zařízení provádět práce.

Příprava filtrační nádoby

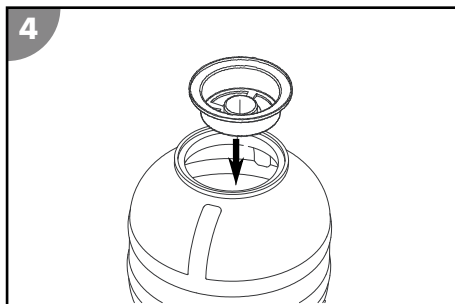
1. Demontujte svěrací kroužek **5** uvolněním šroubového spojení otáčením proti směru hodinových ručiček. Použijte k tomu inbusový klíč **14**.
2. Odložte si svěrací kroužek a jeho šrouby na stranu.
3. Instalujte sadu vypouštěcích šroubů **8** na vypouštěcí otvor **17**.



4. Zaveďte filtrační síto **6** do filtrační nádoby **2**.
5. Umístěte filtrační síto doprostřed dna filtrační nádoby.
6. Naplňte filtrační nádobu **2** cca do 1/3 vodou.



7. Nasadte centrovací segment **7** na otvor filtrační nádoby tak, aby tento vycentroval trubku filtračního síta.

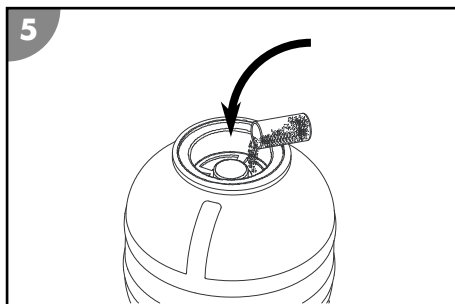


8. Naplňte filtrační nádobu filtračním křemenným pískem nebo míčky Filter Balls **16**.

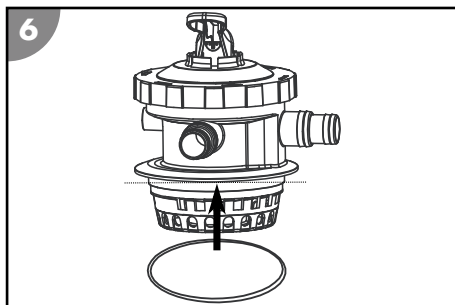
Příslušná potřebná množství jsou uvedena v kapitole Technické údaje.

9. Sejměte centrovací segment z otvoru filtrační nádoby.

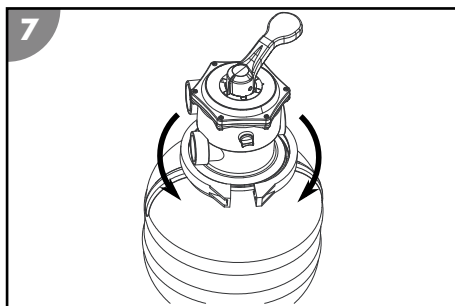
Uchovejte si centrovací segment pro příští plnění.



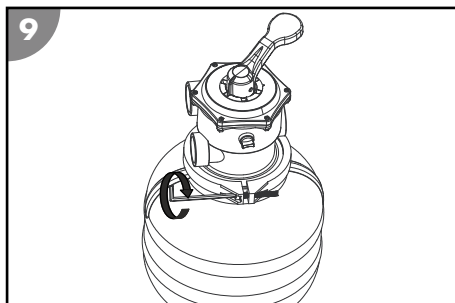
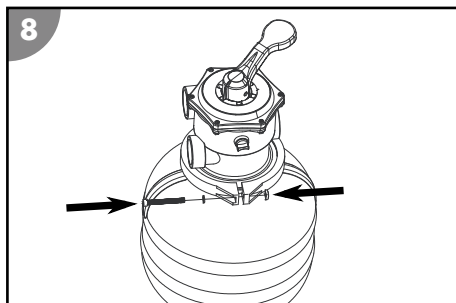
10. Ved'te těsnění nádoby **4** přes spodní stranu hlavice ventilu **1**.
11. Nasad'te hlavici ventilu na filtrační nádobu.
12. Vyrovnajte hlavici ventilu tak, aby přípojka se značkou „PUMP“ směřovala k budoucí poloze čerpadla (viz obr. v kapitole Montáž čerpadla na základní desku).



13. Naveďte svěrací kroužek **5** okolo spojovacího rozhraní hlavice ventilu a filtrační nádoby.

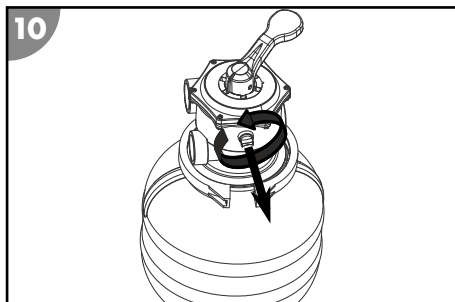


14.



Vložte šroubové spojení svěracího kroužku a utáhněte jej otáčením po směru hodinových ručiček.

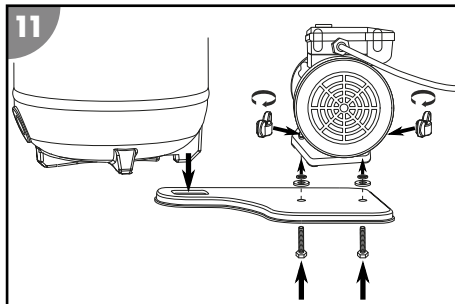
15. Odstraňte odvzdušňovací šroub **18** na hlavici ventilu otáčením proti směru hodinových ručiček.
16. Oviňte závit tlakoměru **13** teflonovou páskou **15**.
17. Našroubujte tlakoměr otáčením po směru hodinových ručiček do místa odstraněného odvzdušňovacího šroubu.



Filtrační nádoba je připravena.

Montáž čerpadla na základní desku

1. Nasadíte závitové šrouby ze sady šroubů pro upevnění čerpadla 10 zesponu do obou děr s šestihranným vybráním základní desky 9.
2. Postavte čerpadlo 3 na základní desku 9 tak, aby závit šroubů vyčnívaly skrz upeňovací otvory v podstavci čerpadla.
3. Přes každý závit šroubu navlékněte příložku a následně vějířovitou podložku.
4. Nasadíte po jednom křídlatém šroubu a pevně jej utáhněte. Čerpadlo je namontováno na základní desce.
5. Připojte základní desku 9 k filtrační nádobě 2.



Základní deska je spojena s filtrační nádobou.

Hadicové přípojky

- Upevněte všechny nasazené přípojky pomocí hadicových objímek pro zajištění potřebného utěsnění systému. Přípojky doporučujeme navíc utěsnit teflonovou páskou 15.
- Pro popsané přípojky použijte vhodné bazénové hadice.



Některé hadice, např. tlakové hadice, jsou velmi tuhé. Před montáží je proto položte na slunce, aby zahřátím získaly větší pružnost.

Připojení vratného vedení



Můžete použít hadice s průměrem 32 a 38 mm nebo našroubovat adaptér pro vratné vedení INTEX Pools/Speed Clean 26.

1. Stiskněte páku ventilu 23 na hlavici ventilu 1 a přidržte ji v poloze směrem dolů.
2. Otočte páku ventilu do polohy "GESCHLOSSEN" (ZAVŘENO) a pak ji uvolněte.
3. Připojte jeden konec hadice k přípojce „RETURN“ na hlavici ventilu 1.
 - Nasadíte hadici s průměrem 32 mm na přípojku „RETURN“ a upevněte ji pomocí hadicové objímky.
 - Našroubojte adaptér pro vratné vedení INTEX Pools/Speed Clean 26 otáčením ve směr hodinových ručiček na vratné vedení 21 na hlavici ventilu 1.
 - Nasadíte hadici s průměrem 38 mm přes závit až na doraz na přípojce „RETURN“ a upevněte jej pomocí hadicové objímky.

4. Připojte druhý konec k přípojce na vstupní trysce bazénu.

Vratné vedení 21 je připojeno.

Připojení tlakového vedení

1. Nasadte tlakovou hadici 11 jedním koncem na horní přípojku čerpadla 3.
2. Navlékněte hadicovou objímku 12 přes tlakovou hadici a přišroubujte ji pomocí křížového šroubováku PH1 24 otáčením po směru hodinových ručiček k přípojce.
3. Navlékněte druhou hadicovou objímku přes tlakovou hadici.
4. Nasadte konec tlakové hadice na přípojku s označením „PUMP“ na hlavici ventilu 1.
5. Umístěte hadicovou objímku na přípojku a utáhněte ji taktéž křížovým šroubovákem.

Tlakové vedení 20 je připojeno.

Připojení sacího vedení



Můžete použít hadice s průměrem 32 a 38 mm.

1. Připojte hadici sacího vedení 19 na přední přípojku čerpadla.

Sací vedení je připojeno.

Připojení vedení zpětného proplachu



Z výroby je v přípojce „WASTE“ vložena gumová ucpávka. Při nepoužívání (např. při použití Filter Balls jako filtračního média) vedení zpětného proplachu může zůstat zasunuta pro ochranu přístroje před pronikáním nečistot a hmyzu.

1. Vytáhněte gumovou ucpávku z přípojky „WASTE“ na hlavici ventilu 1.
2. Připojte jeden konec hadice k přípojce „WASTE“.
3. Vedte druhý konec hadice ke kanálové přípojce.

Vedení zpětného proplachu 22 je připojeno.

První uvedení do provozu

Kontrola před uvedením do provozu

1. Zkontrolujte, zda je síťový kabel čerpadla odpojen od elektrické sítě.
2. Zkontrolujte, zda se přístroj nachází mimo bazén a pod úrovní hladiny vody.
3. Zkontrolujte, zda jsou všechny přívodní a odpadní vedení správně připojena a upevněna.
4. Dbejte na to, aby byla hladina vody v bazénu alespoň 2,5 až 5 cm nad otvorem sacího vedení. Pokud tomu tak není, dočerpajte vodu do bazénu.

5. Případně odstraňte ucpávku na sacím vedení.
6. Otevřete uzavírací ventil na sacím vedení.
Protože se filtrační zařízení nachází pod hladinou vody, naplní se nyní automaticky vodou.

Příprava filtračního zařízení

1. Stiskněte páku ventilu **23** na hlavici ventilu **1** a přidržte ji v poloze směrem dolů.
2. Otočte páku ventilu do polohy "RÜCKSPÜLEN" (ZPĚTNÝ PROPLACH) a pak ji uvolněte.
3. Nechte naplnit filtrační nádobu **2** vodou, až voda začne vytékat vedením zpětného proplachu „WASTE“ **22**.
4. Zkontrolujte filtrační zařízení i přípojky na případné netěsnosti.
V případě netěsností oviňte příslušné přípojky dodatečnou vrstvou teflonové pásky **15**.
5. Proveďte zpětný proplach (viz kapitola Zpětný proplach).

Zpětný proplach



Při použití Steinbach Filter Balls nesmí být prováděn zpětný proplach. V případě poklesu filtračního výkonu doporučujeme ruční omytí Filter Balls. V případě potřeby Filter Balls vyměňte.

1. Vypněte čerpadlo **3** vytažením síťové zástrčky.
2. Připojte vedení zpětného proplachu (viz kapitola Připojení vedení zpětného proplachu).
3. Stiskněte páku ventilu **23** na hlavici ventilu **1** a přidržte ji v poloze směrem dolů.
4. Otočte páku ventilu do polohy "RÜCKSPÜLEN" (ZPĚTNÝ PROPLACH) a pak ji uvolněte.
5. Připojte síťovou zástrčku čerpadla k napájení.
6. Provádějte zpětný proplach tak dlouho, dokud nezačne z vedení zpětného proplachu vytékat čistá voda (max. 2 minuty).
7. Vypněte čerpadlo **3** vytažením síťové zástrčky.
8. Stiskněte páku ventilu **23** na hlavici ventilu **1** a přidržte ji v poloze směrem dolů.
9. Otočte páku ventilu do polohy "NACHSPÜLEN" (NÁSLEDNÝ PROPLACH) a pak ji uvolněte.
10. Připojte síťovou zástrčku čerpadla k napájení.
11. Nechte čerpadlo 20–30 sekund běžet pro odstranění zbytků v hlavici ventilu.
12. Vypněte čerpadlo **3** vytažením síťové zástrčky.

Zpětný proplach je dokončen.

Obsluha

⚠ POZOR!

Nebezpečí zranění!

Poškozený přístroj nebo poškozené příslušenství mohou způsobit zranění.

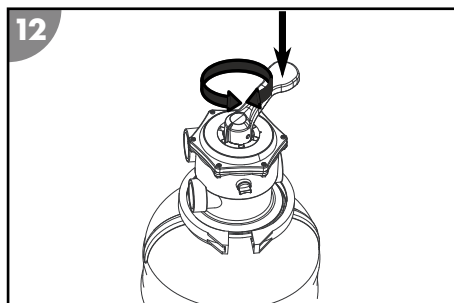
- Přístroj a příslušenství zkontrolujte (viz kapitola Kontrola).

Provozní režimy

Pro nastavení níže uvedených provozních režimů postupujte následovně:

1. Vypněte čerpadlo **3** vytažením síťové zástrčky.
2. Stiskněte páku ventilu **23** na hlavici ventilu **1** a přidržte ji v poloze směrem dolů.
3. Otočte páku ventilu do požadované polohy a pak ji uvolněte.

Požadovaný provozní režim je nastaven.



FILTER-FILTERN (FILTR-FILTROVÁNÍ)

- Tento provozní režim používejte jako základní nastavení vašeho filtračního zařízení.

Nasávaná voda do bazénu se vede shora do filtrační nádoby a protéká přes filtrační médium. Přitom se odfiltrávají znečištění a voda se následně odvádí zpět do bazénu.

RÜCKSPÜLEN (ZPĚTNÝ PROPLACH)

Při použití Steinbach Filter Balls nesmí být prováděn zpětný proplach. V případě poklesu filtračního výkonu doporučujeme ruční omytí Filter Balls. V případě potřeby Filter Balls vyměňte.

- Tento provozní režim provádějte maximálně 2 minuty, když provádíte prvotní uvedení do provozu, popř. byl naplněn nový filtrační křemenný písek nebo manometr ukazuje hodnotu o 0,3 až 0,6 baru vyšší než normální provozní tlak, za účelem vyčištění filtru resp. filtračního křemenného písku.

Voda je vedena do spodní části filtrační nádoby, takže proudí skrz celý filtr. Nahromaděná nečistota se tím uvolní a odvede vedením zpětného proplachu.

NACHSPÜLEN (NÁSLEDNÝ PROPLACH)

- Tento provozní režim provádějte po dobu 20-30 sekund ihned po zpětném proplachu, doplnění filtračního křemenného písku nebo prvním uvedení do provozu.

Voda je vedena do horní části filtrační nádoby a hlavice ventilu se propláchne. Voda přitom proudí skrz vedení pro odvod nečistot. Takto se čistí hlavice ventilu.

ZIRKULIEREN (CIRKULACE)

- Tento provozní režim použijte po chemickém ošetření vody.

Voda je vedena přímo z hlavice ventilu do bazénu, aniž by tekla přes filtr. Filtrační médium tak nepřijde do kontaktu s použitými chemikáliemi.

GESCHLOSSEN (ZAVŘENO)

UPOZORNĚNÍ!

Nebezpečí poškození!

- V tomto provozním režimu nikdy nespouštějte čerpadlo!
- Tento provozní režim používejte pro čištění předřazeného filtru (je-li použit) nebo za účelem kontroly těsnosti systému a utěsnění postižených míst.

Tok vody v čerpadle a filtru je zablokován. Mějte na paměti, že přívodní i vypouštěcí hadice jsou naplněné vodou a případně je nutné je uzavřít uzavíracími ventily nebo zátkami.

ENTLEEREN (VYPRAZDŇOVÁNÍ)

UPOZORNĚNÍ!

Nebezpečí poškození!

- Vypuštění bazénu je možné jen do minimální hladiny vody ve výšce sacího vedení. Pamatujte na vypnutí čerpadla, jakmile dosáhnete této hladiny, aby nedošlo k běhu na sucho.
- Tento provozní režim používejte pro vyprázdnění bazénu při silném znečištění.

Voda se vede okolo filtru a vypouští přímo přes vedení zpětného proplachu.

WINTER (ZIMA)

UPOZORNĚNÍ!

Nebezpečí poškození!

- V tomto provozním režimu nikdy nespouštějte čerpadlo!
- Tento provozní režim používejte pro uskladnění filtračního zařízení v zimě.

Páka ventilu se nachází v mezipoloze, čímž se snižuje zatížení vnitřních komponent ventilu.

Doba filtrace

Obsah vody v bazénu by v závislosti na zátěži a velikosti zařízení měl být za dobu 24 hodin minimálně třikrát až pětkrát přefiltrován. Doba použití závisí na výkonu filtračního zařízení a na velikosti bazénu.

Výměna filtračního média



Použité filtrační médium (filtrační křemenný písek nebo Steinbach Filter Balls) by v závislosti na době provozu a stupni znečištění přístroje mělo být měněno každé 2–3 roky.

1. Vypněte čerpadlo **3** vytažením síťové zástrčky.
2. Zavřete uzavírací ventily nebo zablokujte tok vody ke spojovacím hadicím bazénu.
3. Otevřete šroubový uzávěr na vypouštěcím otvoru **17** otáčením proti směru hodinových ručiček.
4. Zcela vypusťte vodu z filtrační nádoby **2** přes vypouštěcí otvor.
5. Nasadte šroubovací uzávěr na vypouštěcí otvor a pevně jej utáhněte otáčením po směru hodinových ručiček.
6. Demontujte svěrací kroužek **5** uvolněním šroubového spojení otáčením proti směru hodinových ručiček. Použijte k tomu inbusový klíč **14**.
7. Odložte si svěrací kroužek a jeho šrouby na stranu.
8. Pomalu otočte filtrační nádobu vzhůru nohama a vyprázdněte filtrační křemenný písek nebo Filter Balls.
9. Vyměňte filtrační síto **6**.
10. Důkladně opláchněte filtrační síto pod tekoucí vodou.
11. Vypláchněte filtrační nádobu čistou vodou.
12. Proved'te kroky 4 až 12 v kapitole Příprava filtrační nádoby.

Filtrační médium je vyměněno.

Zazimování

1. Vypněte čerpadlo **3** vytažením síťové zástrčky.
2. Zavřete uzavírací ventily nebo zablokujte tok vody ke spojovacím hadicím bazénu.
3. Demontujte spojovací vedení k bazénu a vyprázdněte hadice.
4. Nadzdvihněte čerpadlo a vyprázdněte jej skrz obě přípojky.
5. Vypusťte filtrační médium. Za tímto účelem proved'te kroky 3 až 11 v kapitole Výměna filtračního média.
Pokud používáte Filter Balls, pak je ručně omyjte a nechte zcela uschnout.
6. Opláchněte filtrační zařízení vodou z vodovodu.

7. Nechte filtrační zařízení zcela vyschnout.
8. Stiskněte páku ventilu 23 na hlavici ventilu 1 a přidržte ji v poloze směrem dolů.
9. Otočte páku ventilu do polohy „WINTER“ a pak ji uvolněte.

Přístroj lze zazimovat.

Použití s vysavačem dna



Pokud vaše filtrační zařízení nemá předřazený filtr, použijte skimmer se sítí nebo podobné zařízení, aby nemohlo dojít k poškození čerpadla cizími tělesy.

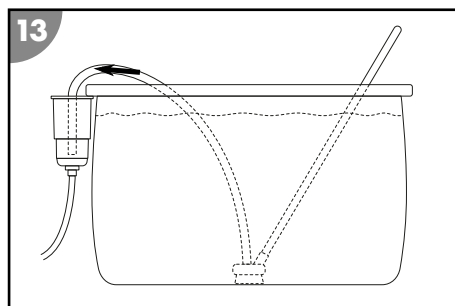


Dodržujte pokyny v návodu k obsluze vysavače dna. Do filtračního zařízení se nesmí dostat vzduch, aby nedošlo k jeho běhu na sucho nebo přehřátí.

Hadici vysavače dna můžete připojit přímo k sacímu vedení filtračního zařízení. Hadice vysavače dna musí přitom být zcela naplněna vodou.

1. Vypněte čerpadlo 3 vytažením síťové zástrčky.
2. Stiskněte páku ventilu 23 na hlavici ventilu 1 a přidržte ji v poloze směrem dolů.
3. Otočte páku ventilu do polohy "FILTER-FILTERN" (FILTER-FILTERN) a pak ji uvolněte.

Při silně znečištěné vodě můžete alternativně zvolit provozní režim „ENTLEEREN“ (VYPRAZDŇOVÁNÍ) (viz kapitola Provozní režimy).



Vysavač dna je spojen s filtračním zařízením.

Pokyny k péči

Filtrační zařízení nedokáže odfiltrovat řady, bakterie ani jiné mikroorganismy.

- Pro zabránění jejich vzniku a pro jejich odstranění používejte speciální prostředky k péči o vodu, aby byla zajištěna hygienicky nezávadná voda.
- Nechte si poradit od odborného prodejce a dodržujte dávkování.

Čištění

UPOZORNĚNÍ!

Nesprávné čištění může mít za následek poškození přístroje!

- Očistěte povrch přístroje po každém použití čistou vodou.

- Nepoužívejte agresivní čisticí prostředky.
- Nepoužívejte ostré nebo kovové předměty, jako nože, tvrdé špachtle apod.
- Nepoužívejte čisticí kartáče.
- Nepoužívejte vysokotlaké čističe.

Kontrola

Před každým použitím zkontrolujte:

- Vykazuje přístroj viditelná poškození?
- Vykazují ovládací prvky viditelná poškození?
- Je příslušenství v bezvadném stavu?
- Jsou všechny kabely v bezvadném stavu?
- Není zablokován přívod?
- Jsou větrací štěrbinové volné a čisté?

Poškozený přístroj nebo příslušenství neuvádějte do provozu. Nechte jej zkontrolovat a opravit výrobcem nebo jeho zákaznickým servisem, popř. kvalifikovaným technikem.

Skladování

1. Přístroj důkladně vyčistěte (viz kapitola „Čištění“).
2. Vyprázdněte všechna vedení, čerpadlo a filtrační nádobu.
3. Po vyčištění přístroj nechte zcela uschnout.
4. Přístroj uskladněte na suchém místě nevystaveném mrazu ($\geq +5\text{ °C}$) mimo přímé sluneční záření.

Zjišťování poruch

Problém	Možná příčina	Odstranění problému
Tlak na tlakoměru stoupá nad 1 bar.	Filtrační křemenný písek je znečištěný.	Provedte zpětný proplach (viz kapitola Zpětný proplach).
	Filter Balls jsou znečištěny.	Odstraňte a ručně omyjte Filter Balls. V případě potřeby Filter Balls vyměňte.
Ze vstupní trysky vycházejí vzduchové bubliny.	Filtrační čerpadlo nasává vzduch.	Zkontrolujte těsnost všech hadic a těsnění. Dotáhněte hadicové objímky.
Filtrační čerpadlo dostává příliš málo vody, popř. je systémový tlak příliš nízký.	Hladina vody v bazénu je příliš nízká.	Zvyšte hladinu vody v bazénu.
	Předfiltrační koš (je-li použit) je plný.	Vyprázdněte předfiltrační koš.
	Sací vedení je plné.	Vyčistěte tlakové vedení.
Filtrační čerpadlo se nespouští.	Čerpadlo nemá proud.	Připojte síťovou zástrčku čerpadla k napájení. Zkontrolujte, zda případně nevypnul ochranný jistič chybového proudu.
	Závada čerpadla.	Obraťte se na zákaznický servis.
V bazénu se nachází filtrační křemenný písek	Filtrační křemenný písek byl doplněn.	Provádějte zpětný proplach, dokud voda nebude čirá. Viz kapitola Zpětný proplach.

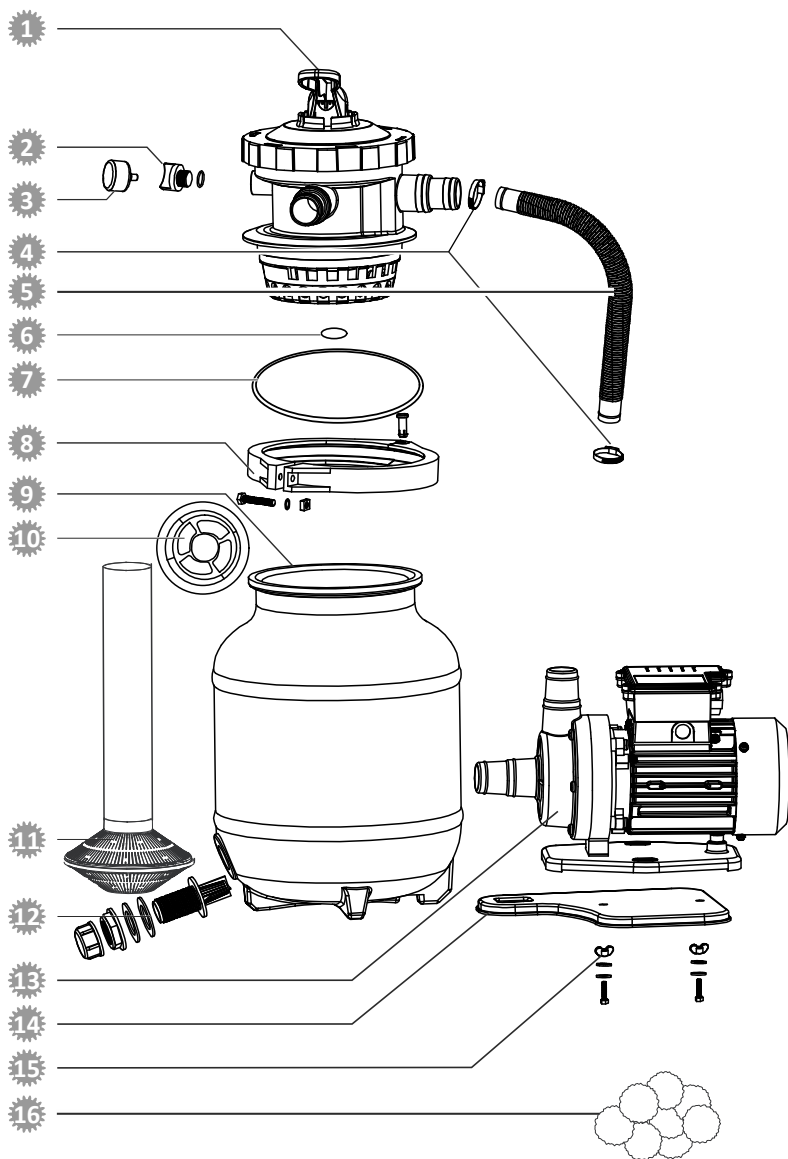
Pokud nelze poruchu odstranit, kontaktujte zákaznický servis uvedený na poslední straně.

Technické údaje

Model	040385 / 040386
Číslo výrobku	040385 / 040386
model filtračního čerpadla	CPS 40-2; č. výr. 040955
přečerpávací výkon	3 800 l/h
Typ čerpadla	bez automatického sání
max. teplota vody	35 °C
napájení	220–240 V~ 50/60 Hz
výkon	200 W
provedení	7cestný ventil s tlakoměrem
Ø nádoby	250 mm
přípojka	Ø 32/38 mm
montáž čerpadla	na základní desku
potřebné množství Filter Balls	cca 0,3 kg
potřebné množství filtračního křemenného písku	cca 10 kg, DIN EN 12904
doporučená zrnitost	0,7–1,2 mm
vhodné do velikosti bazénu	19 000 l objemu vody
Volitelně dostupné	Kontejner Steinbach a UV dezinfekční systém

Náhradní díly

14



- 1 040866 - Hlavice ventilu
- 2 040842 - Odvzdušňovací šroub (vč. těsnění)
- 3 040952 - Tlakoměr
- 4 040946 - Hadicová objímka (2x)
- 5 040869 - Tlaková hadice
- 6 040843 - Těsnění hlavice ventilu
- 7 040829 - Těsnění nádoby
- 8 040845 - Svěrací kroužek (vč. šroubového spojení)
- 9 040865 - Filtrační nádoba
- 10 040849 - Centrovací segment
- 11 040867 - Filtrační síto
- 12 040852 - Sada vypouštěcích šroubů
- 13 040955 - Čerpadlo
- 14 040868 - Základní deska
- 15 040978 - Sada šroubů pro upevnění čerpadla (2x)
- 16 040050 - Filter Balls

Prohlášení o shodě



Společnost Steinbach International GmbH tímto prohlašuje, že filtrační čerpadlo odpovídá následujícím směrnícím:

- Směrnice o elektromagnetické kompatibilitě (2014/30/EU)
- EN55014-1: 2017; EN55014-2: 2015; EN61000-3-2: 2014; EN61000-3-3: 2013
- AfPS GS 2019:01 PAK
- EN 60335-2-41: 2003 / A2:2010; EN 60335-1:2012 / A2: 2019; EN 62233:2008
- Směrnice ES (2014/35/EU)

Úplný text prohlášení o shodě pro EU si můžete vyžádat na adrese uvedené na konci tohoto návodu.

Likvidace

Likvidace obalu



Obal vyhazujte vytříděný. Lepenku a kartón zlikvidujte jako starý papír, fólie předejte k recyklaci.

Likvidace starého přístroje



Staré přístroje nepatří do domovního odpadu!

Pokud už nebudete chtít přístroj používat, je každý spotřebitel **ze zákona povinen staré přístroje zlikvidovat vytříděné mimo domovní odpad**, např. jej odevzdat do sběrného dvora ve své obci/části města. Tím se zajistí, aby byly staré přístroje odborně zrecyklovány a zabránilo se negativnímu

dopadu na životní prostředí. Proto jsou elektrické přístroje označeny výše uvedeným symbolem.