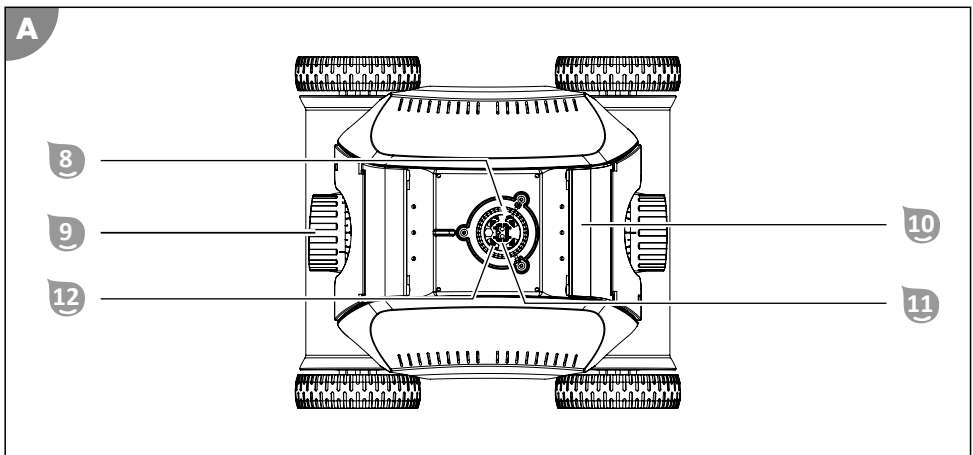
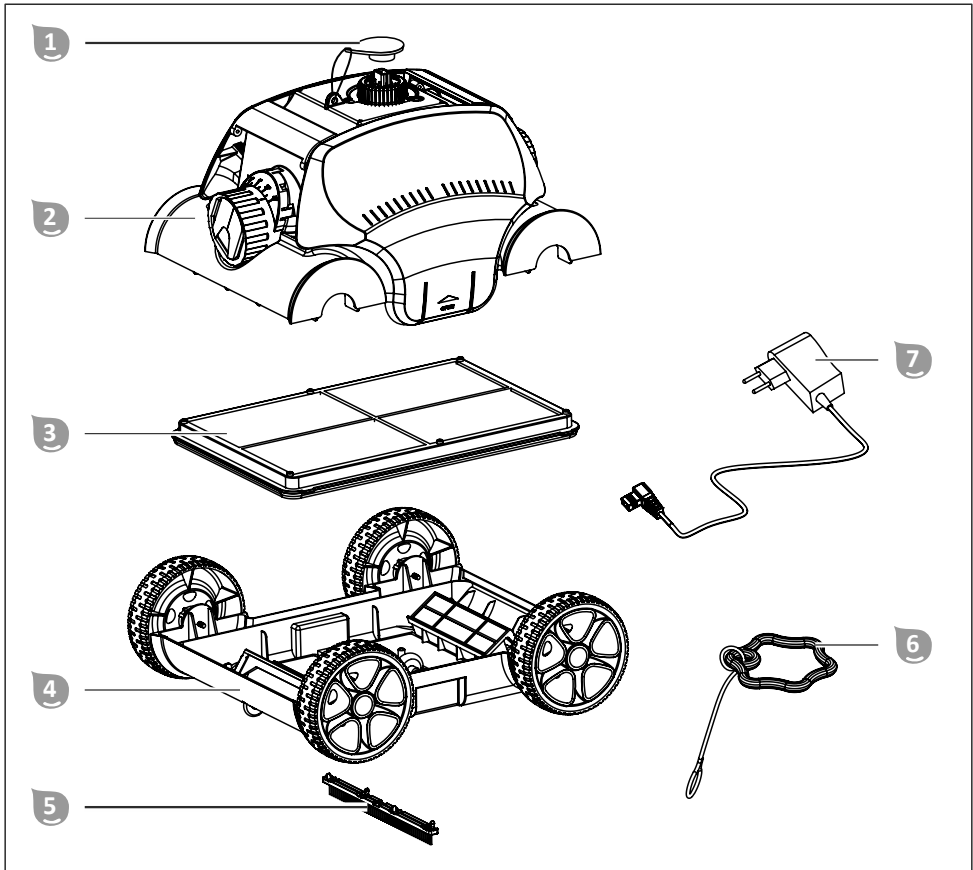


# Návod na bateriový vysavač Steinbach Poolrunner Battery+



Prodejce bazénových vysavačů:

 [Bazenonline.cz](https://www.bazenonline.cz)



## Rozsah dodávky / části zařízení

- 1 Ochranný kryt
- 2 Horní díl
- 3 Filtrační jednotka
- 4 Spodní díl
- 5 Kartáč
- 6 Plovoucí madlo s nylonovou šňůrou
- 7 Nabíječka
- Návod k obsluze (bez obrázku)

## Díly přístroje

- 8 Otočný přepínač
- 9 Tryska
- 10 Madlo
- 11 Nabíjecí konektor
- 12 Stavová kontrolka

# Obsah

Přehled.....	3
Rozsah dodávky / části zařízení.....	69
Obecně.....	71
Vysvětlení značek.....	71
Bezpečnost.....	72
Rozbalení a kontrola rozsahu dodávky.....	73
Popis.....	73
Příprava.....	74
Nabíjení baterie.....	74
Základní nastavení.....	74
Obsluha.....	75
Čištění bazénu.....	76
Vypnutí přístroje.....	77
Čištění.....	77
Skladování.....	78
Zjišťování poruch.....	78
Technické údaje.....	79
Náhradní díly.....	80
Prohlášení o shodě.....	81
Likvidace.....	81

# Obecně

## Přečtěte si návod k obsluze a uchovejte jej



Tento návod k obsluze je součástí čističe bazénů Poolrunner Battery+ (dále jen „přístroj“). Obsahuje důležité informace o uvedení do provozu a ovládání.

Před použitím přístroje si pečlivě přečtěte návod k obsluze, zejména bezpečnostní pokyny. Nedodržování tohoto návodu k obsluze může vést k těžkým zraněním nebo poškozením přístroje.

Návod k obsluze si uschovejte pro další použití. Pokud přístroj poskytnete třetím stranám, bezpodmínečně jim předejte také tento návod k obsluze.

### Použití v souladu s určením

Tento přístroj je určen výhradně k průběžnému čištění soukromých bazénů. Přístroj není vhodný pro fóliové bazény s tloušťkou fólie menší než 0,4 mm.

Je určen výhradně pro soukromé použití a není vhodný pro komerční použití. Používejte přístroj pouze způsobem popsaným v tomto návodu k obsluze. Jakékoli jiné používání je považováno za nesprávné používání a může způsobit věcné škody nebo dokonce škody na zdraví. Přístroj není hračka pro děti.

Výrobce ani prodejce neručí na škody, které vznikly nesprávným nebo špatným používáním.

## Vysvětlení značek

V tomto návodu k obsluze, na přístroji nebo na obalu jsou použity následující symboly.



Zde naleznete užitečné doplňující informace.



Nebezpečí poškození!  
Obal neotvírejte ostrými nebo špičatými předměty (např. nožem)



Lithium-iontové baterie v zařízení  
nebo lithium-iontové baterie zabalené  
se zařízením Čistič bazénů



Tento symbol poskytuje  
informace o energetické  
účinnosti externích síťových  
adaptérů.



Nabíječku používejte pouze v  
interiérech



Elektrické přístroje s dvojitou  
ochrannou izolací skříňe  
(třída ochrany II)

# Bezpečnost

V tomto návodu k obsluze se používají následující signální slova.

## VAROVÁNÍ!

Tento signální symbol/slovo označuje nebezpečí se středním stupněm rizika, které, pokud mu nebude zabráněno, může mít za následek smrt nebo těžké zranění.

## POZOR!

Tento signální symbol/slovo označuje nebezpečí s nízkým stupněm rizika, které, pokud mu nebude zabráněno, může mít za následek malé nebo lehké zranění.

## UPOZORNĚNÍ!

Toto signální slovo varuje před možnými materiálními škodami.

## Všeobecné bezpečnostní pokyny

### Bezpečnostní pokyny pro osoby

## VAROVÁNÍ!

**Nebezpečí pro děti a osoby se sníženými tělesnými, smyslovými nebo duševními schopnostmi (např. částečně postižení, starší osoby s omezením tělesných a duševních schopností) nebo nedostatkem zkušeností a znalostí (např. starší děti).**

Nesprávné zacházení s přístrojem může mít za následek těžká zranění nebo poškození přístroje.

- Jiným osobám umožněte přístup k přístroji až poté, co si přečtely kompletně tento návod a porozuměly mu nebo byly poučeny o řádném používání a s tím spojenými riziky.
- Nenechávejte nikdy osoby se sníženými fyzickými, smyslovými nebo mentálními schopnostmi (např.: děti nebo opilé osoby) nebo osoby s nedostatečnými zkušenostmi a znalostmi (např.: děti) v blízkosti přístroje bez dozoru.
- Nedovolte dětem ani osobám se sníženými tělesnými, smyslovými nebo duševními schopnostmi, popř. nedostatkem zkušeností a vědomostí, obsluhovat přístroj.
- Nenechávejte děti provádět čištění ani uživatelskou údržbu.
- Děti si s přístrojem nebo s přípojovacím kabelem nesmí hrát.
- Přístroj nepoužívejte, jste-li ve stavu sníženého sebeovládání (např. pod vlivem drog, alkoholu nebo léků).

## VAROVÁNÍ!

### **Nebezpečí zranění při nedostatečné kvalifikaci!**

Nedostatečné zkušenosti nebo zručnost při zacházení s potřebnými nástroji a chybějící znalosti místních a normativních ustanovení pro potřebné řemeslné práce mohou mít za následek těžká zranění nebo materiální škody.

- Veškerými pracemi, jejichž rizika neumíte posoudit dostatečnými osobními znalostmi, pověřte kvalifikovaného odborníka.

## Další bezpečnostní pokyny pro nabíječky

### Používání nabíječky a péče o ni

- Nabíječku připojte pouze tehdy, když síťové napětí zásuvky souhlasí s údajem na typovém štítku.
- Připojujte nabíječku jen k dobře přístupné zásuvce, abyste ji v případě poruchy rychle mohli odpojit od elektrické sítě.
- Při nabíjení baterie dbejte vždy na dostatečné větrání. Může docházet ke vzniku plynů.
- Používejte nabíječku pouze k nabíjení baterií schválených výrobcem.
- Nenabíjejte baterie, které nejsou nabíjecí.

- Rozpraskaná nebo jinak poškozená baterie nesmí být připojena k nabíječce.
- Chraňte nabíječku před vlhkostí všeho druhu.
- Nabíječku používejte pouze v interiérech. Nikdy ji nepoužívejte ve vlhkých prostorech nebo za deště.
- Nabíječku nikdy nepoužívejte v prostředích s výbušnými nebo hořlavými materiály. Hrozí nebezpečí požáru a výbuchu.
- Nestavte na nabíječku žádné předměty a nabíječku nezakrývejte.
- Nestavte nabíječku do blízkosti zdroje tepla.
- Pravidelně nabíječku kontrolujte z hlediska poškození.
- Poškozenou nabíječku používejte teprve po provedení opravy.
- Nabíječku je zakázáno rozebírat. Opravy smí provádět pouze schválený technický servis.
- Nepoužívejte nabíječku, pokud byla vystavena nárazům, silným otřesům nebo pádu.
- Odpojte nabíječku od sítě po každém použití.
- Před čištěním, údržbou, uskladněním a transportem nabíječku odpojte od sítě a nechte ji zcela vychladnout.
- **Nabíjejte baterie pouze pomocí nabíječek doporučených výrobcem. U nabíječky vhodné pro určitý typ baterií hrozí nebezpečí požáru v případě jejího použití s jinými bateriemi.**

## Rozbalení a kontrola rozsahu dodávky

### VAROVÁNÍ!

#### Nebezpečí udušení obalovým materiálem!

Uváznutí hlavy v obalové fólii nebo spolknutí ostatních obalových materiálů může vést k smrti udušením. Speciálně pro děti a osoby s omezenými duševními schopnostmi, které nedokážou odhadnout rizika kvůli svým nedostatečným znalostem a zkušenostem, je zde vyšší potenciál nebezpečí.

- Zajistěte, aby si s obalovým materiálem nehrály děti a osoby s omezenými duševními schopnostmi.

## Popis

### Popis čističe bazénů



Bateriový čistič bazénů provádí běžné čištění dna vašeho naplněného bazénu.

Nastavitelné trysky  určují dráhu pojezdu a rychlost čističe bazénů.

Odnímatelná filtrační jednotka  filtruje vodu a sbírá usazeniny z bazénu.

Volitelný kartáč  může podle stupně znečištění zlepšit výsledek čištění.

Je-li baterie vybita, čistič bazénů čištění ukončí.

Stavová kontrolka  na horním dílu  informuje o provozním stavu:

- modré světlo: Přístroj je zapnutý.
- modré blikání: Přístroj čistí bazén.
- modré blikání (rychlé): Přístroj není ve vodě.
- červené světlo: Přístroj právě dokončil čištění.
- červené blikání: Přístroj vykazuje poruchu.
- červené bliknutí jedenkrát: Přístroj se vypne.

# Příprava

## Nabíjení baterie

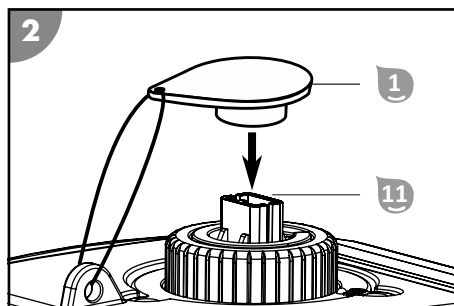
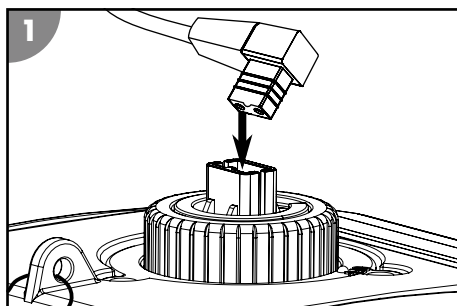
### ⚠ VAROVÁNÍ!

#### Nebezpečí požáru!

Nabíjení při teplotě nižší než 10 °C vede k chemickému poškození článku a může způsobit požár.

- Nabíjejte baterii při pokojové teplotě.

#### Proces nabíjení



1. Před nabíjením přístroj vypněte.
2. Sejměte ochranný kryt 1 z nabíjecí zástrčky 11.
3. Připojte nabíječku k přístroji.
4. Zapojte nabíječku do zásuvky.

*Kontrolka nabíjení svítí červeně. Baterie se nabíjí.*

5. Když kontrolka nabíjení svítí zeleně, odpojte nabíječku od napájení a od přístroje.
6. Nasadte ochranný kryt 1 na nabíjecí zástrčku 11.

*Baterie je nabita.*

## Základní nastavení

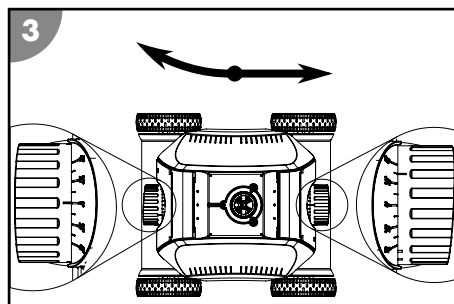
### Nastavení trysek

Níže uvedená nastavení jsou doporučeními. Upravte tato základní nastavení podle skutečným poměrům vašeho bazénu.

0°/30°: vyhovuje většině bazénů

0°/40°: k pokrytí velké čištěné plochy

20°/20°: pro okrouhlé bazény



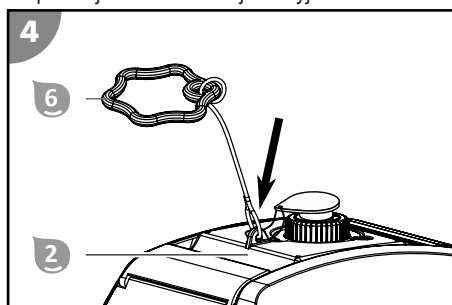


## Namontujte plovoucí madlo

Namontujte plovoucí madlo pro kontrolované spouštění přístroje do bazénu a jeho vyjímání z bazénu.

1. Veděte konec nylonové šňůry plovoucího madla **6** skrz oko na horním dílu **2**.
2. Zkraťte nylonovou šňůru zhruba na délku odpovídající hloubce vašeho bazénu a zauzlujte ji.

*Plovoucí madlo je namontováno.*

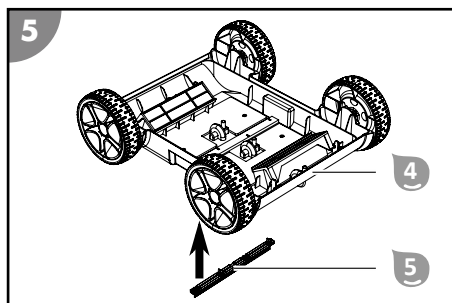


## Montáž kartáče

Podle situace na místě, např. podle druhu a množství vznikající nečistoty nebo podle struktury povrchu dna, může kartáč **5** zlepšit čištění Vašeho bazénu. Používejte přístroj s namontovaným kartáčem pouze tehdy, pokud pomocí něj dosáhnete lepšího výsledku čištění.

1. Zatláčte kartáčovou lištu **5** do prohlubně na spodní straně spodního dílu **4**.
2. Zkontrolujte, zda kartáčová lišta **5** zcela zapadla a je pevně zajištěna.

*Kartáč je namontován.*



## Demontáž kartáče

1. Odjistěte hák na kartáčové liště **5** zevnitř a současně vytlačte kartáčovou lištu ze spodního dílu **4**.
2. Vyjměte kartáčovou lištu **5**.

*Kartáč je demontován.*

## Obsluha

### **VAROVÁNÍ!**

#### **Životu nebezpečné při provozu během koupání!**

Může dojít k nasátí vlasů nebo oděvu nebo k zachycení čistících prvkem a v extrémním případě mohou být drženy osoby pod vodou a může jim být bráněno ve vypořádání.

- Přístroj nikdy neprovozujte, pokud jsou v bazénu osoby.
- Zabraňte přístupu do bazénu, pokud je přístroj provozován.

Před každým použitím zkontrolujte:

- Vykazuje přístroj viditelná poškození?
- Vykazují ovládací prvky viditelná poškození?
- Je zajištěna funkčnost jednotlivých dílů?
- Je příslušenství v bezvadném stavu?
- Jsou všechny kabely v bezvadném stavu?

Poškozený přístroj nebo příslušenství neuvádějte do provozu. Nechte jej zkontrolovat a opravit výrobcem nebo jeho zákaznickým servisem, popř. kvalifikovaným technikem.

## Čištění bazénu

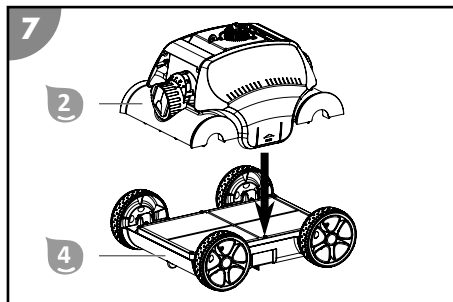
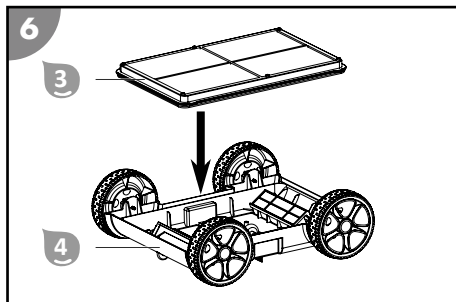
Před čištěním bazénu věnujte pozornost následujícím bodům:

- Odstraňte případné kryty, popř. fólie z bazénu.
- Odstraňte z bazénu překážky (např. žebřík).
- Filtrační zařízení alespoň hodinu před zahájením čištění vypněte, aby se nečistoty ve vodě mohly usadit na dně.

Pro vyčištění bazénu postupujte následovně:

1. Vložte filtrační jednotku.
2. Vložte přístroj do bazénu a zapněte jej.

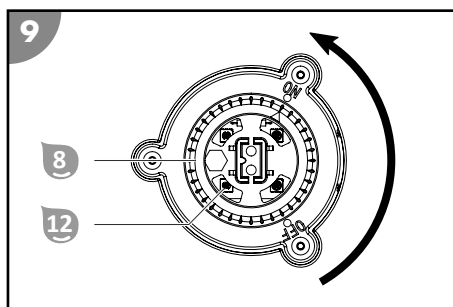
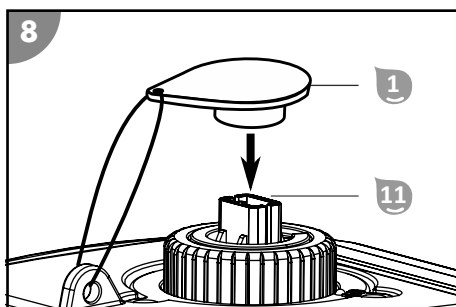
### Vložení filtrační jednotky



1. Vložte filtrační jednotku 3 do spodního dílu 4.
2. Vložte horní díl 2 do spodního dílu 4, až tento na obou stranách zapadne.

*Filtrační jednotka je vložena.*

### Vložte přístroj do bazénu a spusťte čištění



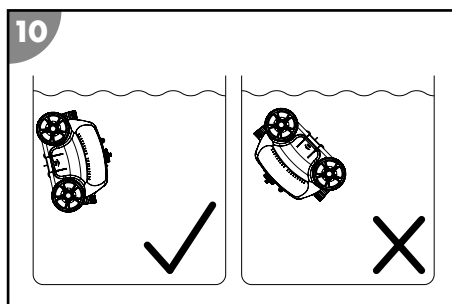
1. Nasadte ochranný kryt 1 na nabíjecí zástrčku 11.
2. Nastavte otočný přepínač 8 do polohy ON.

*Stavová kontrolka 12 svítí modře. Přístroj je zapnutý a připraven k provozu.*

1. Držte přístroj pevně za madlo **10** a pomalu jej ponořte do vody, dokud z něho zcela neunikne vzduch.
2. Spusťte přístroj na nylonové šňůře plovoucího madla kontrolované ke dnu. Dávejte pozor na to, aby se přístroj dotýkal dna bazénu spodní stranou a aby se mohlo bez překážek spustit čištění ve směru do středu bazénu.

Stavová kontrolka **12** bliká modře.

*Přístroj je vložen do bazénu a s prodlevou zahájí čištění.*



## Vypnutí přístroje

Pro vypnutí přístroje postupujte následovně:

1. Vyzdvihněte přístroj z bazénu a vypněte jej.
2. Vyčistěte filtrační jednotku a přístroj samotný.

## Ukončení čištění

Přístroj ukončí čištění automaticky, jakmile je baterie téměř vybitá. Stavová kontrolka **12** svítí červeně a přístroj jede ke stěně bazénu.

## Zdvihnutí přístroje z bazénu

1. Vytáhněte přístroj za plovoucí madlo a nylonovou šňůru **6** pomalu směrem na hladinu vody, až dosáhnete na madlo **10**.
2. Pomocí madla **10** vytáhněte přístroj pomalu z vody a držte ho nad vodní hladinou. Po 10–15 sekundách odteče větší část vody nahromaděné ve skříni zpět do bazénu.
3. Nastavte otočný přepínač **8** do polohy OFF.

Stavová kontrolka **12** blikne jednou červeně a přístroj se vypne.

4. Postavte přístroj vedle bazénu.

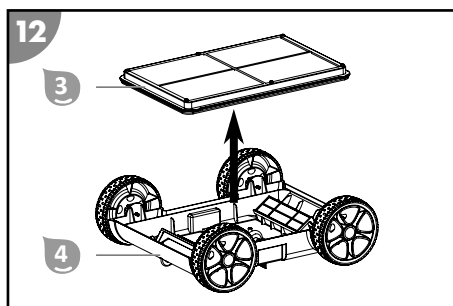
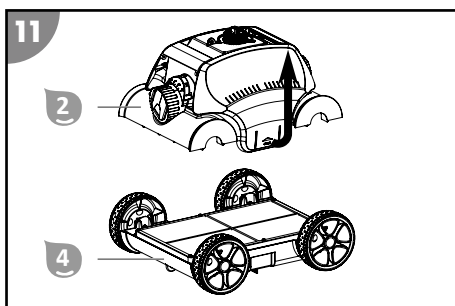
*Přístroj je vyzdvihnut z bazénu.*



Abyste zajistili další bezporuchový provoz, čistěte přístroj po každém použití.

## Čištění

Čistěte přístroj pouze běžně dostupným čističem na koupelny, čistou vodou z vodovodu a hadříkem, který nepouští chloupky. Agresivní čisticí prostředky mohou přístroj poškodit. Sprchu osušte pomocí utěrky, která nepouští vlákna.



1. Vytáhněte dvě západky od sebe a zdvihněte horní díl 2.
2. Vyměňte filtrační jednotku 3 ze spodního dílu 4.
3. Pečlivě vypláchněte filtrační jednotku 3 čistou vodou z vodovodu.
4. Vypláchněte přístroj po každém použití čistou vodou z vodovodu.

*Přístroj je vyčištěný.*

## Skladování

1. Přístroj důkladně vyčistěte (viz kapitola „Čištění“).
2. Nechte všechny díly zcela oschnout.
3. Přístroj úplně nabijte.  
Kvůli samovolnému vybíjení je alespoň každé 3 měsíce nutné baterii dobít.
4. Potom přístroj a příslušenství uskladněte na suchém místě nevystaveném mrazu ( $\geq +5$  °C) mimo přímé sluneční záření.

## Zjišťování poruch

Projev chyby	Příčina	Odstranění
Přístroj nelze spustit a stavová kontrolka nesvítí.	Baterie je prázdná.	Nabijte baterii.
	Baterie je vadná.	Obráťte se na zákaznický servis.
Kontrolka nabíjení nesvítí.	Nabíječka je vadná.	Obráťte se na zákaznický servis.
Doba běhu na baterii je kratší, než jste očekávali.	Teplota vody je příliš nízká.	Používejte přístroj pouze v povolených provozních podmínkách. Viz kapitola „Technické údaje“.
	Baterie nebyla zcela nabita.	Zcela nabijte baterii.
Přístroj nefunguje a stavová kontrolka bliká červeně.	Přístroj vykazuje poruchu.	Obráťte se na zákaznický servis.
Přístroj nedosáhne do všech míst.	Nastavení trysek je nevyhovující.	Změňte nastavení trysek.
	Cirkulace vody bazénu je zapnuta.	Vypněte filtrační zařízení bazénu.
Přístroj nefunguje.	V pohonu se nachází cizí předměty.	Obráťte se na zákaznický servis.
Přístroj vyplouvá vzhůru nebo se točí v kruhu na dně bazénu.	Příliš mnoho vzduchu v krytu.	Nechte všechnen vzduch uniknout.
	Obsah soli je příliš vysoký a přístroj má větší vztlak.	Nastavte správně obsah soli. Viz kapitola „Technické údaje“.

Pokud nelze poruchu odstranit, kontaktujte zákaznický servis uvedený na poslední straně.

## Technické údaje

### ČISTIČ BAZÉNŮ

Model:	HJ1103
Číslo výrobku:	061013
Šířka čistícího prvku:	210 mm
Rychlost:	max. 16 m/min
Ponorná hloubka:	max. 2,0 m
Filtrační jednotka:	180 µm
Stupeň krytí:	IPX8
Ovládání aplikace	není k dispozici

### BAZÉN

Velikost bazénu – plocha dna:	max. 80 m <sup>2</sup>
Obsah soli ve vodě (elektrolýza soli):	< 0,5 %
Teplota vody:	10 až 35 °C
Okolní teplota:	10 až 40 °C

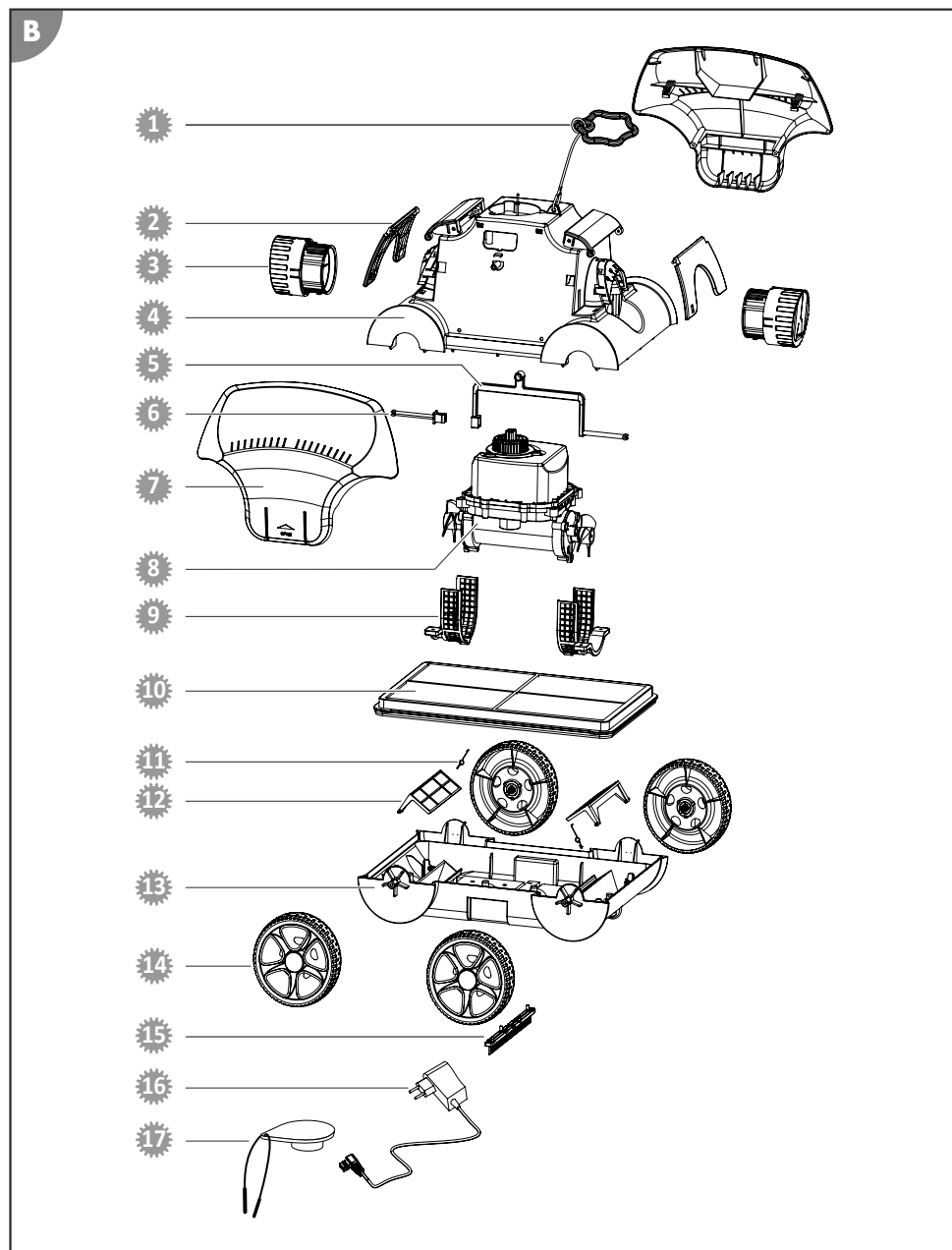
### NABÍJEČKA

Model:	XSG1261800EU
Jmenovitý výkon:	45 W
Provozní napětí a frekvence:	100–240 V~, 50/60 Hz
Výstupní napětí:	12,6 V ===
Stupeň krytí:	IP20

### BATERIE

Typ baterie:	Lithium-ion
Kapacita baterie:	6 600 mAh
Doba nabíjení:	5–6 hodin
Doba provozu:	až 120 min

## Náhradní díly



- |  |  |
|--|--|
|  061981 - plovoucí madlo                      |  061988 - ochranná mříž motoru / čerpací jednotky |
|  061984 - kmitací deska                       |  061990 - filtrační vložka                        |
|  061986 - tryska                              |  061989 - pružina filtrační klapky                |
|  061982 - kryt pohonné jednotky               |  061946 - filtrační klapka                        |
|  061985 - pojistná tyčová konstrukce 2 dlouhá |  061992 - kryt spodního dílu                      |
|  061983 - pojistná tyčová konstrukce 1 krátká |  061993 - kolo                                    |
|  061980 - boční kryt                          |  061942 - kartáč                                  |
|  061987 - motorová/čerpací jednotka s baterií |  061995 - síťový adaptér                          |
|  |  061996 - ochranný kryt                           |

## Prohlášení o shodě



Společnost Steinbach International GmbH tímto prohlašuje, že přístroj odpovídá následujícím směrnici:

- 2014/35/EU (EN 60335-1:2012+A11:2014+A13:2017; EN 60335-2-41:2003+A1:2004+A2:2010; EN 62233:2008)
- 2014/30/EU (EN 55014-1:2006+A1:2009+A2:2011; EN 55014-2:2015; EN 61000-3-2:2014; EN 61000-3-3:2013)

Úplný text prohlášení o shodě pro EU si můžete vyžádat na adrese uvedené na konci tohoto návodu.

## Likvidace

### Likvidace obalu



Obal vyhazujte vytríděný. Lepenku a kartón zlikvidujte jako starý papír, fólie předejte k recyklaci.

### Likvidace starého přístroje



#### Staré přístroje nepatří do domovního odpadu!

Pokud už nebudete chtít přístroj používat, je každý spotřebitel **ze zákona povinen staré přístroje zlikvidovat vytríděné mimo domovní odpad**, např. jej odevzdat do sběrného dvora ve své obci/části města. Tím se zajistí, aby byly staré přístroje odborně zrecyklovány a zabránilo se negativnímu dopadu na životní prostředí. Proto jsou elektrické přístroje označeny výše uvedeným symbolem.



#### Baterie a akumulátory nepatří do odpadu z domácností!

Jako spotřebitelé jste ze zákona povinni všechny baterie a akumulátory, ať už obsahují škodlivé látky\* či nikoliv, odevzdat za účelem ekologické likvidace ve sběrném dvoře vaší obce / vaší městské části nebo v obchodě.

\*označuje: Cd = kadmium, Hg = rtuť, Pb = olovo, Li = lithium