

Nerezový skimmer Pahlén



Návod k použití

Prodejce bazénové techniky:

 [Bazenonline.cz](https://www.bazenonline.cz)

Před instalací skimmeru je nezbytné přečtení tohoto návodu k použití, aby byla zajištěna správná funkce a dlouhá životnost produktu. Společnost Pahlén AB nenes odpovědnost za záruku na produkt v případě jakéhokoliv poškození způsobeného nesprávnou instalací, nesprávnou manipulací nebo nesprávnou údržbou.

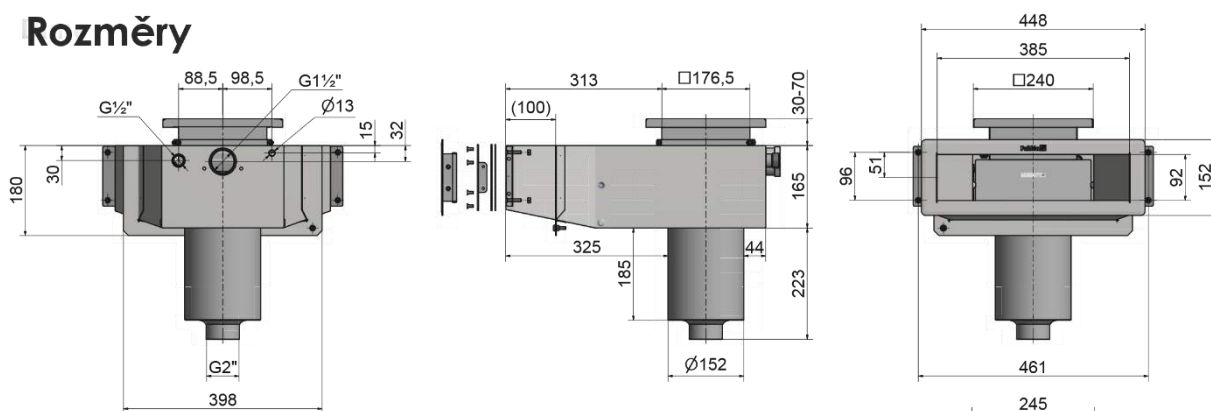
Popis výrobku

Funkce skimmeru v bazénu je odebrat přebytečnou vodu a sbírat nečistoty z vodní hladiny. Skimmer obsahuje otvory pro připojení přepadu, dopouštění vody a hlídání hladiny vody (volitelně). Obsahem balení jsou také zátky pro tyto otvory.

- Klapka reguluje rychlost vody a zajišťuje, že výstup není blokován velkými objekty.
- Vnitřní košík skimmeru zachycuje hrubší materiál, který by jinak vnikl do oběhového čerpadla.
- Vakuová deska Skimvac je součástí dodávky a používá se pro připojení vysavačové hadice s gumovou koncovkou.
- Víko a límec skimmeru jsou vertikálně nastavitelné na výšku 30-70 mm, aby se přizpůsobily okolnímu povrchu

UPOZORNĚNÍ! – Při instalaci skimmeru používejte pouze nástroje, které jsou vhodné pro práci s nerezovými materiály

Rozměry



Material: stainless steel
 Finish: polished
 Color: silver

Obsluha

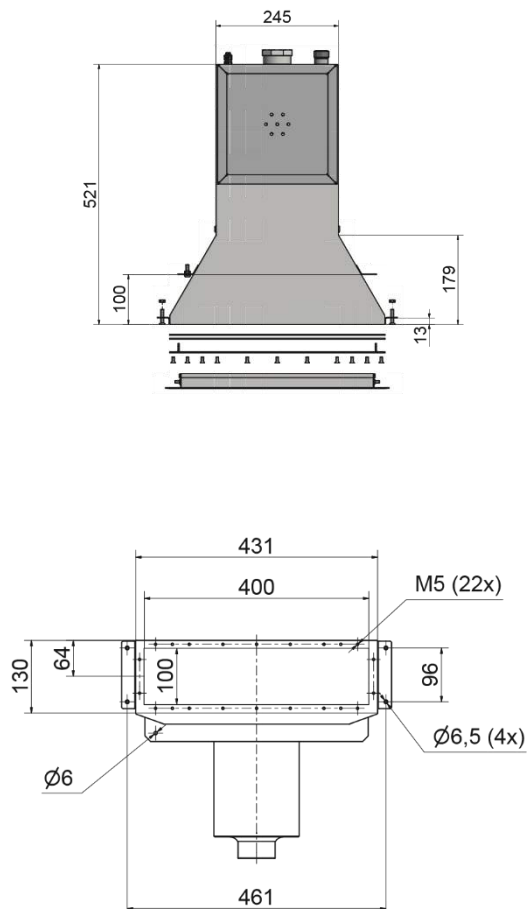
Vyhňte se dávkování koncentrovaných chemikálií do blízkosti nerezových částí. V opačném případě může dojít k poškození v momentě, kdy bazén necirkuluje. Koš síta pravidelně vyprazdňujte.

Doporučené hodnoty pro složení vody:

- | | | |
|-------------------------|---------------|---------------------|
| • Železo: | max 0,1 mg/l* | max 0,1 mg/l* |
| • Měď: | | max 0,2 mg/l* |
| • Mangan: | | max 0,05 mg/l* |
| • Celkový obsah chlóru: | | max 3,5 mg/l (ppm)* |
| • Sůl: | | max 250 mg/l* |
| • pH-hodnota: | | 7,2-7,6 |
| • Alkalinita: | | 60-120 mg/l (ppm)* |
| • Tvrdost vody: | | 100-300 mg/l (ppm)* |
| • Fosfor: | | 0,01 mg/l* |
| • Dusičnany: | | max 50 mg/l* |

*Vyhovuje EN 16713-3

Při nedodržení těchto hodnot není možné uplatnit záruku.



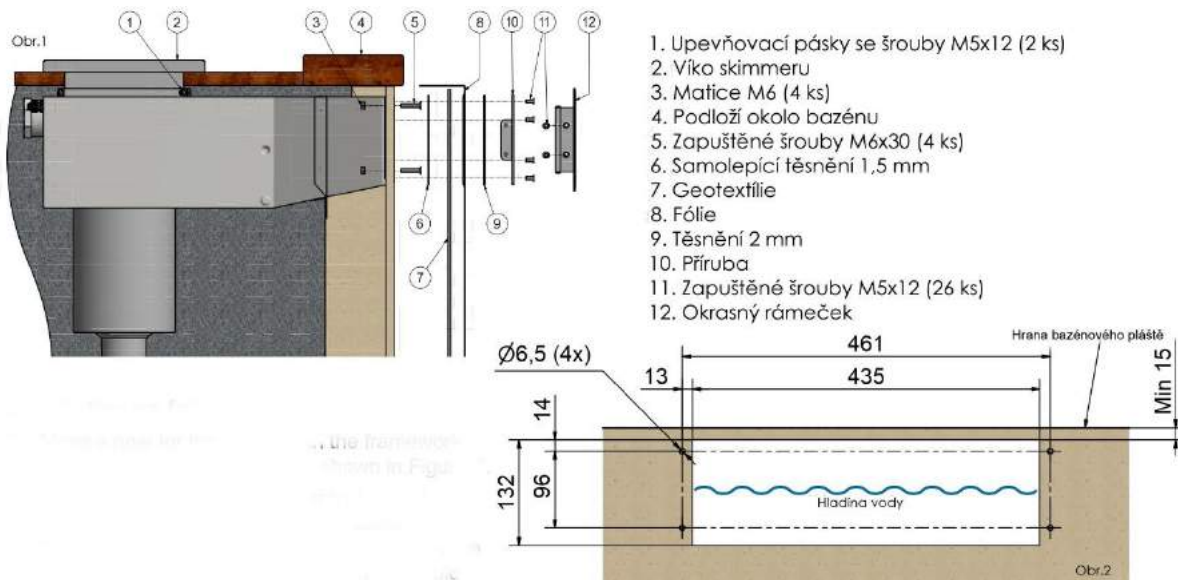
Zazimování

Před zimou upustěte vodu pod úroveň skimmeru a vyjměte filtrační košík.

Obecný návod k instalaci

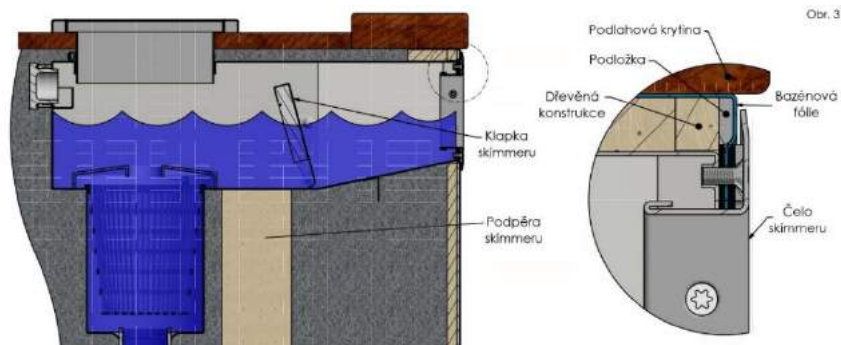
Umístěte skimmer do konstrukce bazénu podle pokynů dodavatele bazénu. Skimmer je obvykle umístěn na opačné straně vstupu vody. Při montážních pracích by se mělo používat nářadí z nerezové oceli s čistými kontaktními plochami.

Aby nedošlo k poškrábání a skvrnám, uchovávejte součástky až do instalace v původním balení. Při instalaci buďte opatrní, abyste nepoškrábali nerezový povrch.

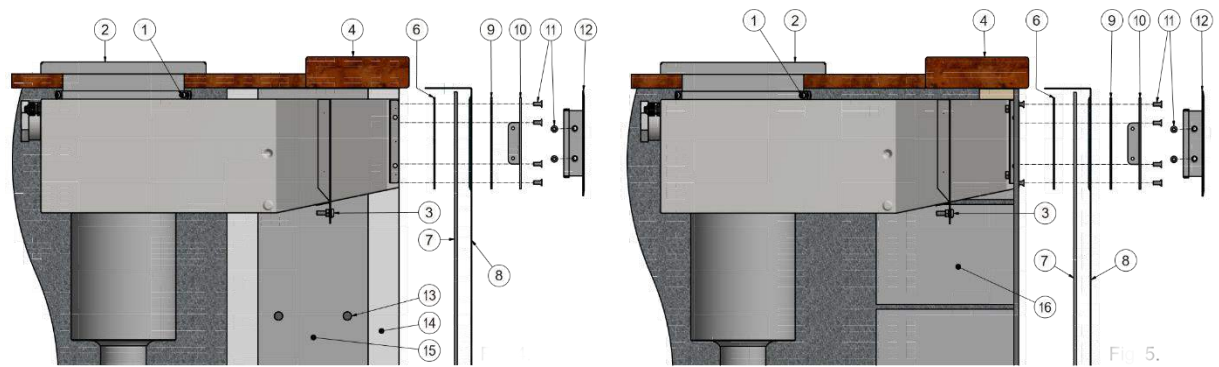


Postup instalace:

1. Udělejte díru pro skimmer do konstrukce bazénu, velikost a umístění musí odpovídat znázornění na Obr.2
2. Připevněte a zajistěte skimmer v konstrukci bazénu dle Obr. 2. Hladina vody by měla být ve středu otvoru a příruba skimmeru by měla být v rovině s dokončenou bazénovou zdí.
3. Připojte potrubí nebo flexihadici k bazénovému filtračnímu okruhu pomocí vhodného těsnění.
4. Otvory na zadní straně skimmeru pro hlídání hladiny v bazénu, přepad nebo doplňování hladiny by měly být pečlivě uzavřené, pokud se nevyžívají.
5. Zkontrolujte, že je klapka skimmeru na svém místě a může se volně pohybovat.
6. Nalepte samolepící těsnění na přední stranu skimmeru.
7. Nainstalujte do bazénu bazénovou fólii.
8. Naplňte bazén vodou tak, aby hladina vody sahala 5 cm pod skimmer.
9. Vyřízněte do fólie malý otvor v přírubě skimmeru, vložte těsnění, zajistěte přírubu a poté dotáhněte křížovým šroubovákem.
10. Opatrně odřízněte bazénovou fólii podél přední vnitřní části příruby skimmeru.
11. Dopustěte vodu tak, aby hladina dosahovala středu otvoru skimmeru.
12. Nainstaluje okrasný rámeček skimmeru.
13. Nastavte víko skimmeru na výšku podloží v okolí bazénu pomocí upevňovacích kovových pásků.



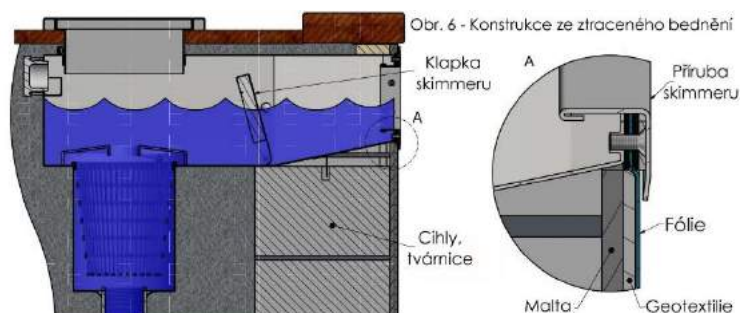
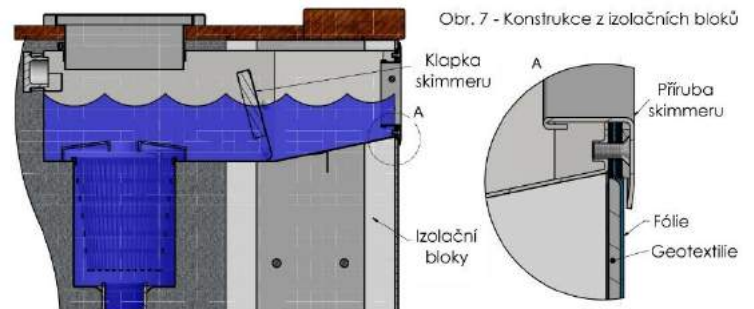
Montáž skimmeru na stěnu bazénu z tvárnic nebo betonu s vnitřní fólií



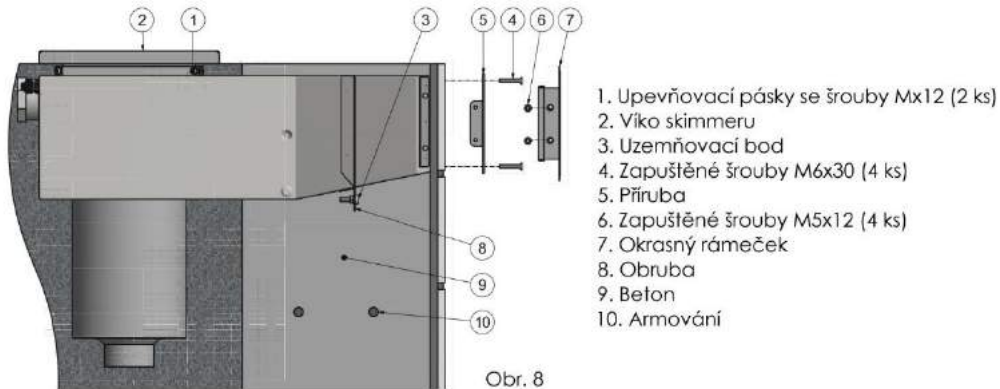
Postup instalace:

1. Udělejte díru pro skimmer do konstrukce bazénu, velikost a umístění musí odpovídat znázornění na Obr.2.
2. Připevněte a zajistěte skimmer v konstrukci bazénu dle Obr. 2. Hladina vody by měla být ve středu otvoru a příruba skimmeru by měla být v rovině s dokončenou bazénovou zdí.
3. Otvory na zadní straně skimmeru pro hlídání hladiny v bazénu, přepad nebo doplňování hladiny by měly být pečlivě uzavřené, pokud se nevyužívají.
4. Připojte zemní drát (minimálně o síle 6 mm) s kroužkem k utěsněné přírubě ke správnému uzemnění za použití nerezových šroubků A4 kvality.
5. Připojte potrubí nebo flexihadici k bazénovému filtračnímu okruhu pomocí vhodného těsnění.
6. Zakryjte obnaženou přírubu, aby nedošlo k ušpinění nebo poškození a dobetonujte otvor okolo skimmeru.
7. Na výusť nalepte samolepící těsnění.
8. Zkontrolujte, že klapka skimmeru je na svém místě a může se volně pohybovat.
9. Nainstalujte do bazénu bazénovou fólii.
10. Naplňte bazén vodou tak, aby hladina vody sahala 5 cm pod skimmer.
11. Vyřízněte do fólie malý otvor v přírubě skimmeru, vložte těsnění, zajistěte přírubu a poté dotáhněte křížovým šroubovákem.
12. Opatrně odřízněte bazénovou fólii podél přední vnitřní části příruby skimmeru.
13. Dopusťte vodu tak, aby hladina dosahovala středu otvoru skimmeru.
14. Nainstalujte okrasný rámeček skimmeru.
15. Nastavte skimmer na výšku podloží v okolí bazénu pomocí upevňovacích kovových pásků.

1. Upevňovací pásky se šrouby Mx12 (2 ks)
2. Víko skimmeru
3. Uzemňovací bod
4. Podloží okolo bazénu
6. Samolepící těsnění 1,5 mm
7. Geotextilie
8. Fólie
9. Těsnění 2 mm
10. Příruba
11. Zapuštěné šrouby M5x12 (26 ks)
12. Okrasný rámeček
13. Armování
14. Izolace
15. Beton
16. Ztracené bednění



Pro betonové bazény s dlaždicemi



1. Udělejte díru pro skimmer do konstrukce bazénu, velikost a umístění musí odpovídat znázornění na Obr.2.
2. Aplikujte těsnící tmel do spoje obruby a těla skimmeru (viz Obr.9). Doporučujeme využít tmel Aqua Max od firmy Griffon. Při aplikaci je důležité dbát na to, aby byly spoje těsné a nemohla přes ně proniknout voda.
3. Upevněte skimmer do konstrukce bazénu tak, aby obruba byla v kontaktu s betonovou zdí. Žádný rezavějící materiál nesmí být blíže než 50 mm od skimmeru.
4. Připevněte zemní drát (min. o síle 6 mm) k obrubě a uzemněte (Obr. 8, položka 3). Šroub, ozubená podložka a matice jsou součástí balení. Pokud budou použity nějaké další komponenty, ujistěte se, že jsou v nerezové kvalitě (min. A4).
5. Před zalitím přední části skimmeru do betonu zakryjte všechny později viditelné části, k předjetí nevzhledným skvrnám a poškrábání. V případě, že nebudete využívat otvory v zadní části skimmeru (Obr. 11), utěsněte je pomocí dodaných zátek.
6. Utěsněte konstrukci bazénu.
7. Nainstalujte obklad bazénu (kachličky, mozaika atd.) a ujistěte se, že díry pro připevnění a utažení skimmeru jsou volné (Obr. 10), aby později mohla být namontována příruba.
8. Zkontrolujte, že klapka skimmeru je na svém místě a může se volně pohybovat.
9. Namontujte přírubu a utáhněte ji pomocí šroubů M5x30 (4 ks) viz Obr. 8.
10. Namontujte okrasný rámeček a utáhněte ho pomocí šroubů M5x12 (4 ks) viz Obr.12.
11. Připojte potrubí nebo flexihadici k bazénovému filtračnímu okruhu pomocí vhodného těsnění.
12. Nastavte víko skimmeru na výšku podložky v okolí bazénu pomocí upevňovacích kovových pásek.

