

Model: **PRO PIEZO 3 (PBC-03)**

Návod k použití

1) Popis

ProPiezo 3 je elektronický spínací systém s piezoelektrickými tlačítky. Využívá se ke spínání/rozpínání elektrických obvodů např. motorů čerpadel, osvětlení apod. Používá se všude tam, kde je potřeba ovládat různá elektrická zařízení v místech se zvýšenou vlhkostí, prašností nebo v chemicky agresivním prostředí, kde běžná spínací tlačítka není možné použít. Elektronická část piezotlačítek je zcela odizolována od okolního prostředí. Piezotlačítka neobsahují žádné pohyblivé součásti, a proto se jejich životnost výrazně zvyšuje oproti klasickým mechanickým tlačítkům.

Princip činnosti piezoelektrického tlačítka: Piezotlačítko využívá princip piezoelektrického efektu. Pokud lehce stiskneme přední část tlačítka, přenesou se tlaková síla na piezoelektrický element, který je uvnitř. Tato síla způsobí jeho nepatrnou deformaci, a tím vyvolá změnu elektrického napětí na jeho výstupu. Tato změna je zesílena a upravena pomocí vestavěného elektronického obvodu. Vyhodnocení stavu tlačítka provádí externí elektronický systém. (Pro Piezo 1, 3, 5)

2) Specifikace

Typ ESS, model: PRO PIEZO 3 (PBC-03)

Napájecí napětí:	230 V AC, 50 Hz
Příkon:	4 VA
Zatížitelnost kontaktů relé:	(230 V/ 6 A) AC, odporová zátěž
Rozměry:	BOX (150 x 110 x 70) mm DIN (102 x 90 x 65) mm
Stupeň ochrany krytím:	BOX IP 55 DIN IP 20
Třída ochrany:	II (dvojitá izolace)
Kategorie přepětí:	II
Teplota pracovního prostředí:	(-10~+40) °C
Stupeň znečištění:	1
Hmotnost:	BOX 450 g DIN 280 g
Počet spínacích jednotek:	3
Dálkové ovládání (DO)*:	433,92 MHz; dosah 50-100 m (volný prostor)
Automatické vypnutí:	0-35 min (DIP spínač č. 3-5)

*) Dálkové ovládání DO je součástí modelu Pro Piezo 3 Remote

3) Instalace

PBC-03 se dodává v plastové krabici k montáži na zeď o rozměrech (150 x 110 x 70) mm s vývodkami a s krytím IP 55 nebo v krabici do rozvaděče na DIN lištu o rozměrech (102 x 90 x 65) mm s krytím IP 20.

Před montáží na zeď je potřeba opatrně vyjmout desku s elektronikou, připevnit krabici na stěnu a následně desku opět pomocí vrutů zajistit na stejném místě.

PBC-03 je trvale připojené zařízení, a proto musí mít jistič jako prostředek pro odpojování!

Jistič není součástí zařízení, a proto musí být součástí instalace budovy. Musí být vhodně umístěn a musí být snadno dosažitelný.

Jistič musí být označen jako odpojovací prostředek zařízení s jasně vyznačenou polohou vypnuto/zapnuto. Dále musí odpovídat příslušným požadavkům IEC 60947-1 a IEC 60947-3.

Parametry jističe: jmenovitý proud 6 A, vypínací charakteristika „B“

Napájecí napětí 230 V AC se přivádí na svorky označené jako L (fáze) a N (nulový vodič).

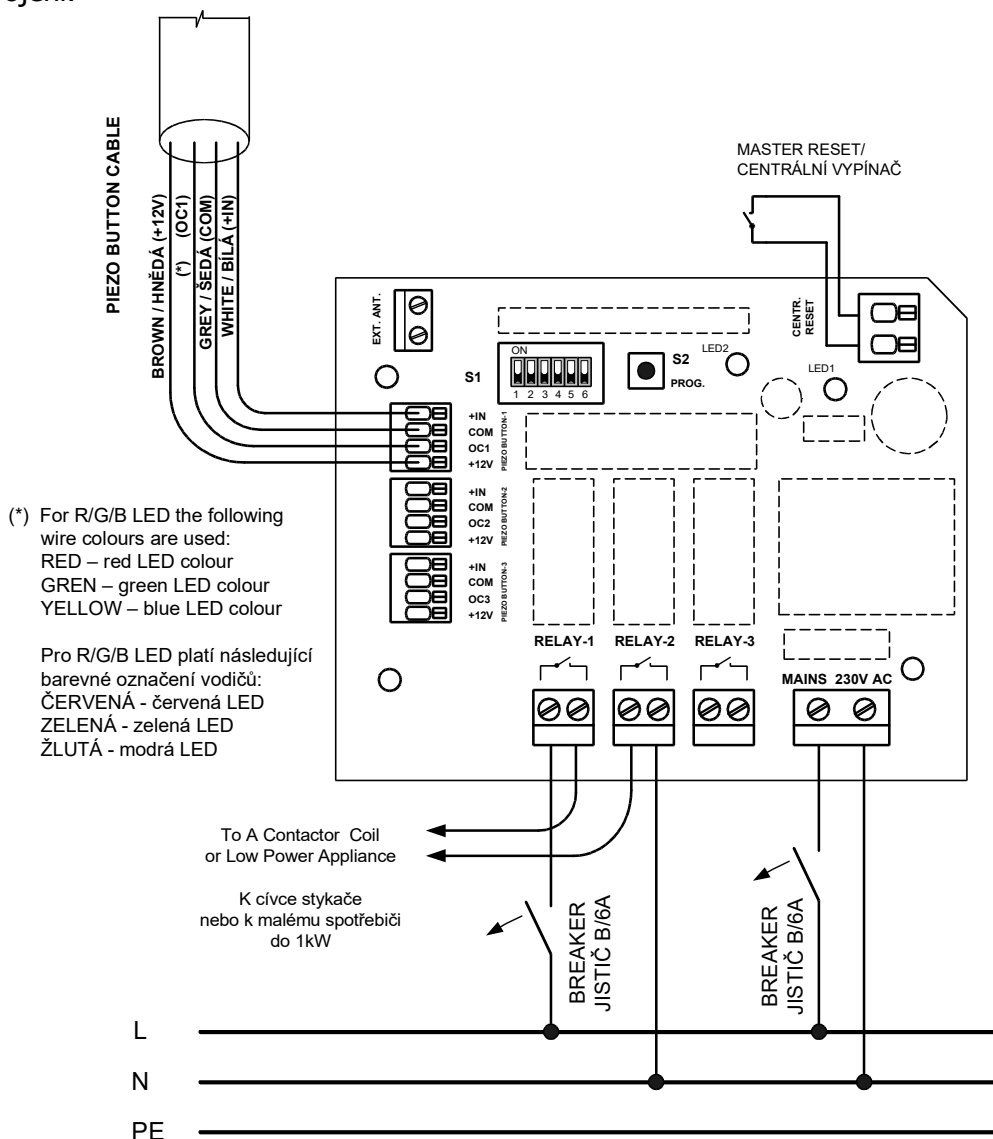
Přívodní kabel pro napájení zařízení: CYKY 3Jx1,5

Kabel musí splňovat požadavky IEC 60227 nebo IEC 60245. Kabely certifikované nebo schválené některou akreditovanou zkušební organizací se považují za vyhovující tomuto požadavku.

Piezotlačítko se připojuje slaněným vodičem (licnou) LIYY 6x0,14 mm², který je součástí dodávaných tlačítek. K prodloužení kabelu se použije obdobný LIYY nebo LIYCY stíněný kabel pro dosažení větší vzdálenosti tlačítka od řídicího systému.

Malé napětí a oddělení od zdroje odpovídá zapojení typu SELV a je v souladu s normou ČSN 33 2000 – 4 – 41 ed.2, čl. 414.1.1. Toto zařízení nemá svorku pro ochranný vodič PE.

Příklad zapojení:



Připojení kabelu piezotlačítka R/G/B LED ke svorkovnici WAGO:

Piezotlačítko se připojuje pomocí dvou párů vodičů.

Pár vodičů s barevným označením **BÍLÁ/ŠEDÁ** slouží ke snímání stavu piezoelektrického tlačítka. Tento pár je nutné připojit na svorky označené na desce s plošnými spoji „**COM**“ a „**+IN**“. Nezáleží na pořadí těchto dvou barev/vodičů.

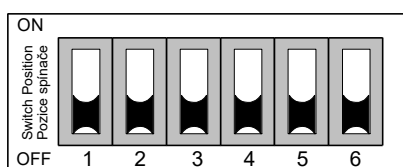
Dále je třeba vybrat jednu barvu LED podsvícení tím, že se připojí do vstupu „**OCx**“ **ČERVENÝ** vodič pro červenou LED, **ZELENÝ** vodič pro zelenou LED nebo **ZLUTÝ** vodič pro modrou LED. Jako poslední se připojí **HNĚDÝ** vodič na svorku „**+12V**“.
Konce nevyužitých vodičů v kabelu je potřeba izolovat!

Zapojení spínacích kontaktů:

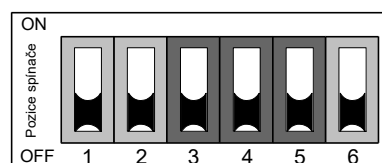
Na svorkovnicích označených jako RELAY-1/2/3 jsou vyvedeny spínací kontakty relé. Jedná se o bezpotenciálové kontakty, na které je možné připojit dle potřeby buď fázový nebo nulový vodič. **V žádné případě se nesmí na tuto svorkovnici připojit fázový a nulový vodič současně!**

4) Provoz

Pro Piezo 3 se nastavuje pomocí šestinásobného DIP spínače S1.



Omezení doby sepnutí kontaktů:



Spínač 1 – poloha OFF

LED tlačítka nesvíí, pokud je relé vypnuté.
LED tlačítka trvale svítí, pokud je relé sepnuté.

Spínač 1 – poloha ON

LED tlačítka trvale svítí, pokud je relé vypnuté.
LED tlačítka bliká, pokud je relé sepnuté.

Spínač 2 – poloha OFF

Kontakty relé lze sepnout/rozepnout jedním stiskem piezotlačítka.

Spínač 2 – poloha ON

Kontakty relé lze sepnout/rozepnout dvěma krátkými stisky piezotlačítka.

Spínač 3-5

Omezení doby sepnutí kontaktů – nastavení času, za který relé po aktivaci vypne (viz tabulka).

Čas vypnutí	Pozice spínače 3-5		
5 min	OFF	OFF	ON
10 min	OFF	ON	OFF
15 min	OFF	ON	ON
20 min	ON	OFF	OFF
25 min	ON	OFF	ON
30 min	ON	ON	OFF
35 min	ON	ON	ON
nevypíná	OFF	OFF	OFF

Spínač 6 – poloha OFF (standardní nastavení)

Pokud je systém vybaven dálkovým ovládním (DO), čtvrté tlačítko DO je neaktivní. Tlačítka 1-3 ovládají příslušná výstupní relé.

Spínač 6 – poloha ON (režim centrálního vypnutí)

Funkce prvních tří tlačítek DO je stejná. Po stisknutí čtvrtého tlačítka DO dojde k centrálnímu vypnutí aktivních relé, a tedy k rozpojení všech řízených obvodů.

Pozn.: Funkce centrálního vypnutí pomocí externího spínače připojeného ke svorkovnici označené jako „Centr. Reset“ není ovlivněna nastavením spínače č. 6

Pozn.: Doba sepnutí se měří nezávisle pro každé relé/kontakt. Nastavení času na DIP spínači č. 3-5 platí pro všechna relé/kontakty.

Programování vysílače (klíčenky) DO (platí pro model Remote):

Vysílač se musí před použitím naprogramovat (spárovat) s přijímačem, který je součástí systému. Po krátkém stisknutí mikrospínače S2 (Prog.) na desce s plošnými spoji začne blikat žlutá kontrolka (LED2). Nyní stiskněte libovolné tlačítko na klíčence.

Pokud přijímač úspěšně uložil informace do paměti, žlutá kontrolka jednou blikne. Pokud přijímač nereaguje na stisk libovolného tlačítka na klíčence, zkontrolujte, zda je funkční baterie ve vysílači a je připojena vnitřní nebo vnější anténa. Přijímač bude reagovat na signál vysílače i bez antény do vzdálenosti cca jednoho metru.



Vymazání paměti přijímače DO (platí pro model Remote):

Krátce stiskněte mikrospínač S2. Žlutá LED bude blikat. Nyní stiskněte a podržte mikrospínač do doby, než žlutá LED zhasne. V tomto okamžiku jsou všechny spárované klíčenky vymazány z paměti přijímače. Žlutá LED 5x blikne jako potvrzení vymazání.

V případě, že nová klíčenka nejde spárovat s přijímačem (přijímač nereaguje), proveďte nejprve vymazání paměti přijímače DO.

5) Výstraha

Připojování tohoto zařízení k síťovému napětí a dále připojování spínaných zařízení přes kontakty relé lze provádět pouze bez napětí. Nebezpečí dotyku živých částí na svorkovnicích kontaktů relé nebo napájecí svorkovnici 230 V!

Uživatel nesmí vstupovat do zařízení.

Bezpečnostní upozornění

Bezpečný provoz není zajištěn zejména:

- pokud jsou přístroj nebo příslušenství viditelně poškozeny
- je-li přístroj umístěn delší dobu v nepříznivých podmínkách (např. skladování)
- po nepřípustném namáhání (např. pád z velké výšky)
- nepracuje-li přístroj podle popisu v návodu; odstavte jej a zajistěte proti náhodnému použití. Obráťte se na prodejní firmu nebo výrobce.
- po neodborném zásahu (např. vlastní úprava, nesprávná montáž apod.)

POZOR !!

Zapojit (instalovat) a uvést do provozu elektrické zařízení smí pouze osoba s odpovídající kvalifikací dle vyhlášky 50/1978 Sb.

Za bezpečnost jakéhokoli systému obsahujícího zařízení odpovídá osoba provádějící montáž zařízení. ČSN EN 61010-1 ed.2, čl. 5.4.3 pozn.

6) Servis a údržba

Zařízení je určeno pro trvalý provoz a nevyžaduje pravidelný servis.

Přesto doporučujeme, aby montážní firma provedla kontrolu stavu zařízení (servisní kontrolu) cca jednou ročně, a to:

- a) optickou kontrolu elektronického systému
- b) optickou kontrolu tlačítka
- c) kontrolu dotažení šroubů u svorkovnic
- d) test funkčnosti zařízení

Servisní kontrola (část a)-c)) se provádí ve stavu bez napětí.

7) Vysvětlivky použitých značek



Zařízení chráněné všude dvojitou nebo zesílenou izolací



Výstraha, možnost úrazu elektrickým proudem

Prodejce piezo ovládání a dalšího bazénového příslušenství:

 **Bazenonline.cz**