

TelsaTM 90

AKUMULÁTOROVÝ BAZÉNOVÝ VYSAVAČ POUŽITÍ



EV90

Prodejce bazénových vysavačů a dalšího příslušenství:


 [Bazenonline.cz](https://www.bazenonline.cz)

BEZPEČNOSTNÍ VÝSTRAHY A POKYNY

Přečtěte si a dodržujte všechny pokyny v tomto návodu na zařízení. Nerespektování může vést k těžkým nebo smrtelným úrazům.

USCHOVEJTE TYTO INSTRUKCE

VÝSTRAHA!

- Tento výrobek není HRAČKA. Je nutno zabránit dětem v přístupu k tomuto bazénovému vysavači a jeho příslušenství.
- Tento bazénový vysavač nesmějí používat děti. Výrobek a jeho kabel ukládejte mimo dosah dětí.
- Tento bazénový vysavač smí být používán osobami se sníženými fyzickými, smyslovými nebo duševními schopnostmi nebo nedostatečnými zkušenostmi a znalostmi, pokud jsou pod dohledem osob, odpovědných za jejich bezpečnost nebo pokud od nich obdržely pokyny, týkající se bezpečného používání výrobku a rozumějí s ním spojeným rizikům.
- Děti si s výrobkem nesmějí hrát.
- Zajistěte, aby před uvedením do provozu byl bazénový vysavač zcela ponořený do vody. Minimální hladina vody, potřebná pro provoz zařízení, musí dosahovat nad tlačítko hlavního spínače bazénového vysavače, držení ve svislé poloze. Provoz bazénového vysavače, který není správně ponořený ve vodě, může vést k poškození zařízení a následnému zániku záruky.
- Maximální provozní hloubka ve vodě je 3 metry (10 stop).
- Provozní teplota vody: 5 °C (41 °F) –35 °C (95 °F)
-  odnímatelná napájecí jednotka (externí adaptér).
- Vysavač by měl být nabíjen pouze externím adaptérem a nabíjecím kabelem dodaným s tímto výrobkem.
- Pro účely dobíjení baterie používejte pouze odpojitelnou napájecí jednotku (číslo modelu externího adaptéru: DSS12D-1351000-B / DSS12D-1351000-C / DSS12D-1351000-D) které byly dodány s tímto vysavačem k nabíjení baterie.
- Připojte externí adaptér ke zdroji proudu přes jistič zbytkových proudů (residual current device – RCD)/ proudový chránič (GFCI). V případě pochybností se obraťte na kvalifikovaného profesionálního elektrikáře.
- Tento bazénový vysavač nepoužívejte, pokud zjistíte jakékoli poškození.
- Poškozené díly co nejdříve vyměňte. Používejte jen díly, certifikované distributorem nebo výrobcem.
- Vypněte napájení, odpojte externí adaptér od zdroje proudu a od nabíjecí základny před odpojením bazénového vysavače od nabíjecí základny.
- Odpojte vysavač od elektrické sítě a před prováděním pravidelné údržby se ujistěte, že je

- VYPNUTÝ – jako je čištění filtru, o-kroužek a oblasti kolem snímačů vody a nabíjecího portu.
- Instalovaný akumulátor je nabíjecí Li-ion. Akumulátor se nikdy nepokoušejte vyměnit.
 - NEZACHÁZEJTE s bazénovým vysavačem, externím adaptérem a nabíjecí základnou při nabíjení s mokřýma rukama a bez bot.
 - S tímto bazénovým vysavačem nesmíte pracovat, pokud ve vodě jsou osoby nebo zvířata.
 - NEPOUŽÍVEJTE tento bazénový vysavač bez namontovaného nepoškozeného filtru, neboť by to vedlo k zániku záruky.
 - Nebezpečí zachycení přísátím: tento bazénový vysavač vytváří sání. Nedovolte, aby se vlasy, tělo, nebo jakékoli volné části vašeho oblečení dostaly do kontaktu se sacím otvorem bazénového vysavače za provozu.
 - Nikdy nevsouvejte části těla, oblečení nebo jiné předměty do otvorů a pohyblivých částí bazénového vysavače.
 - Tento bazénový vysavač NEPOUŽÍVEJTE ke sběru žádných toxických látek, hořlavých nebo zápalných kapalin, jako je benzín nebo za přítomnosti výbušných nebo hořlavých výparů.
 - Za žádných okolností byste se neměli pokoušet bazénový vysavač sami rozebírat a měnit rotor, motor a akumulátor.
 - Nikdy se nedotýkejte rotoru prsty ani žádnými jinými předměty.
 - Vestavěnou baterii musí před sešrotováním odstranit odborný technik.
 - Tento vysavač obsahuje baterii, kterou mohou vyjmout pouze kvalifikovaní pracovníci.
 - Po vyjmutí baterie musí být vysavač odpojen od elektrické sítě.
 - Podrobnosti o recyklaci / likvidaci baterií naleznete v části „LIKVIDACE BATERIE“ v této příručce a další informace získáte u místních úřadů.
 - Baterie musí být bezpečně zlikvidována v souladu s místními nařízeními nebo předpisy.

Externí adaptér a nabíjecí základna:

- Nikdy nepoužívejte externí adaptér a nabíjecí základnu k jiným účelům, než je nabíjení akumulátoru bazénového vysavače, dodaného ve stejném obalu.
- Externí adaptér a nabíjecí základna se nesmí používat venku ani vystavovat dešti, vlhkosti, žádným kapalinám nebo horku.
- Transformátor (nebo externí adaptér) musí být umístěn mimo zónu 1
- Externí adaptér a nabíjecí základnu ukládejte mimo dosah dětí.
- Externí adaptér a nabíjecí základnu nikdy nepoužívejte, pokud zjistíte jakékoli poškození.
- NEZACHÁZEJTE s externím adaptérem a nabíjecí základnou s mokřýma rukama.
- Pokud externí adaptér nepoužíváte, ponechte ho odpojený od napájení.
- Nikdy se nepokoušejte vypáčit externí adaptér.
- Pokud je napájecí kabel externího adaptéru poškozen, musí být externí adaptér vyměněn výrobcem nebo jeho servisním zástupcem, aby se předešlo jakémukoli nebezpečí.
- Před nabíjením se ujistěte, že je vysavač úplně suchý.

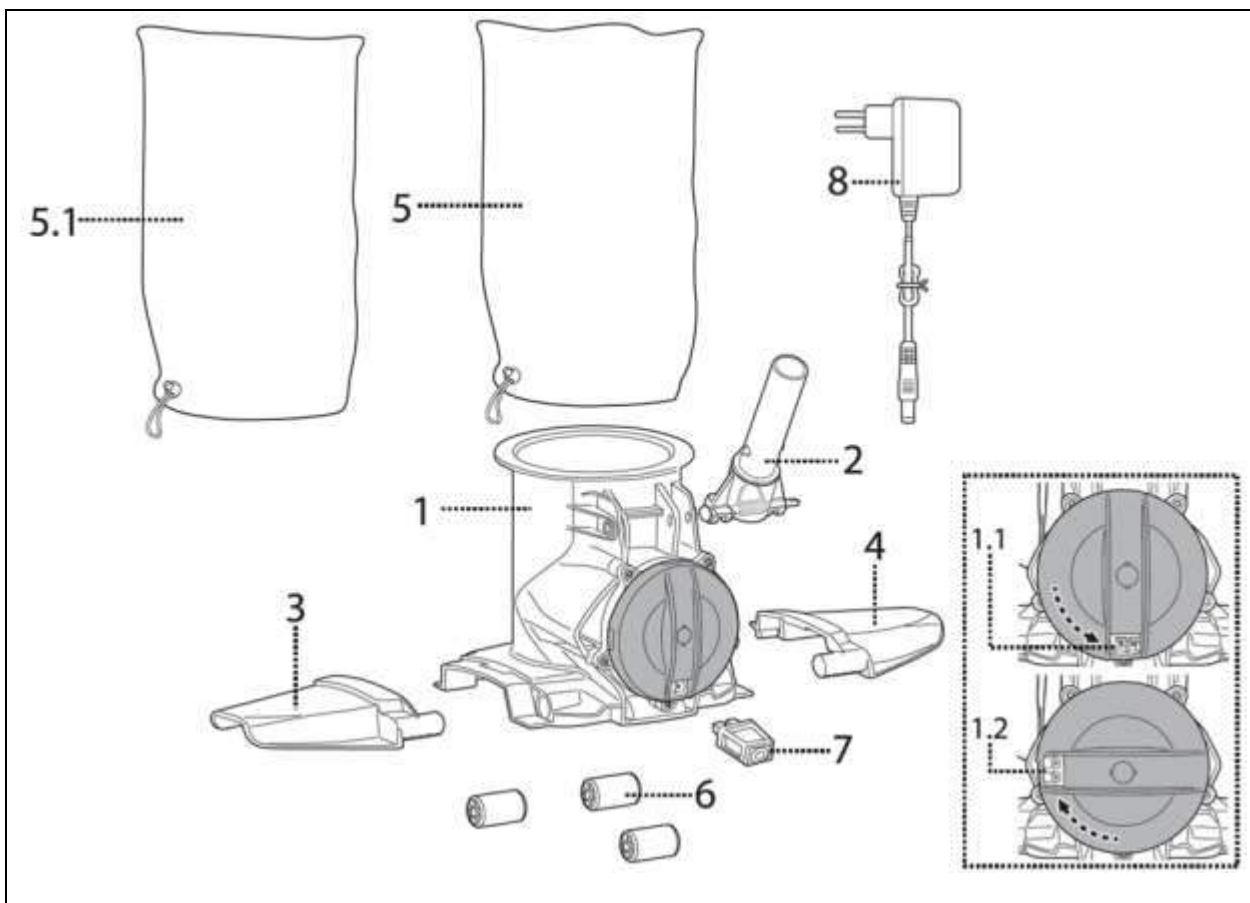
UPOZORNĚNÍ!

- Tento bazénový vysavač je navržený jen pro používání pod vodou; není to univerzální vysavač. **NEPOKOUŠEJTE** se ho používat k čištění čehokoli jiného než svého bazénu.
- Používejte jen originální příslušenství, dodané s tímto výrobkem.
- **NEPOUŽÍVEJTE** tento bazénový vysavač ihned po šokování bazénu. Doporučuje se nechat vodu v bazénu cirkulovat minimálně 24-48 hodin.
- Pokud plánujete použití vysavače v bazénu se slanou vodou, ujistěte se před umístěním vysavače, že je rozpuštěna veškerá sůl.
- **NEPOUŽÍVEJTE** tento vysavač s jiným automatickým čističem současně.
- Před použitím vysavače odstraňte z bazénu tvrdé a ostré předměty, aby nedošlo k poškození vysavače a jeho filtru.
- Pro zabránění poškození externího adaptéru a kabelu nepřenášejte bazénový vysavač za kabel ani netahejte za kabel pro vytažení ze zásuvky
- Vysavač nabíjejte v interiéru na čistém a suchém místě s dobrým větráním a bez slunečního záření.
- **NENECHÁVEJTE** vysavač nabíjet déle než 10 hodin.
- Pokud vysavač nebudete delší dobu používán, odpojte jej od nabíjecího kabelu a pomocí vlhkého hadříku vyčistěte a osušte ho a jeho příslušenství. Před uložením ho nabijte na přibližně 30% až 50% kapacity baterie. Skladujte jej na dobře větraném místě mimo dosah slunečního záření, tepla, zdrojů vznícení, chemikálií pro bazén a dětí. Dobijte vysavač každé tři měsíce.
- Veškeré činnosti týkající se demontáže otočné hlavy (tj. Likvidace baterie) smí provádět pouze autorizovaný technik.

Výše uvedené výstrahy a upozornění nezahrnují všechny možné zdroje rizik anebo vážných úrazů.

Majitelé bazénů / lázní vy měli při používání produktu vždy dbát zvýšené opatrnosti a zdravého rozumu.

JAK VYSAVAČ FUNGUJE



		Číslo náhradního dílu			Číslo náhradního dílu
1.	Zadní těleso	EV90ASM04	5.	Filtrační vak x 1	EV90-06-001
1.1	Nabíjecí port (se 2 nabíjecími kolíky pro nabíjení)	-----	5.1	Jemný filtrační vak (pro filtrování jemných částic) x 1	EV90-06-002
1.2	Vodní senzory	-----			
2.	Rukojeť na teleskopickou tyč	EV90ASM01	6.	kolečka x 3	EV90ASM03
3.	Levý nástavec	EV90ASM02	7.	Nabíjecí zástrčka	EV90-09
4.	Pravý nástavec		8.	Adaptor	EV90-08-002 (for EU only)

ZAČÍNÁME

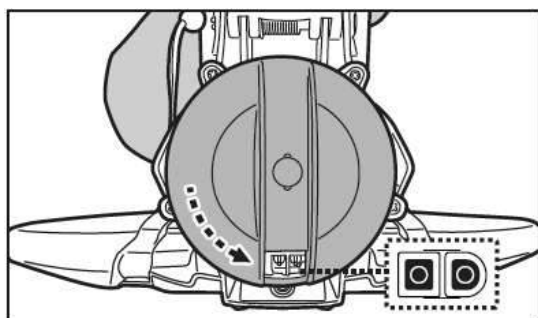
Nabíjení baterie

DŮLEŽITÁ POZNÁMKA: před prvním použitím bazénový vysavač zcela nabijte (přibližně 6 hodin).

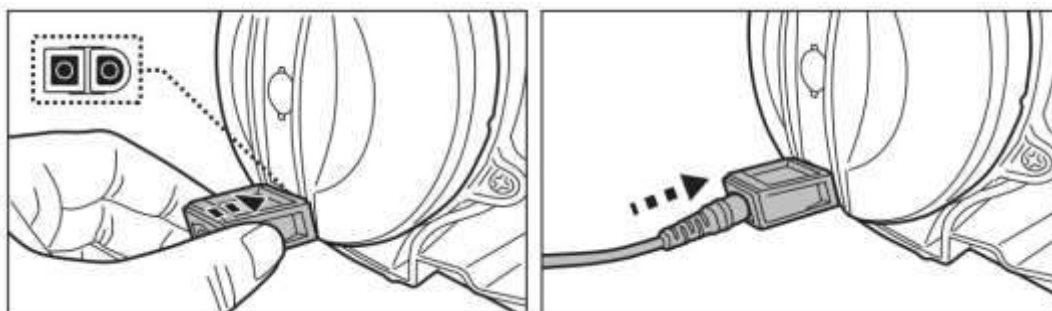
UPOZORNĚNÍ!

- Používejte pouze originální externí adaptér a nabíjecí kabel.
- Před nastavením a nabíjením se ujistěte, že vysavač a nabíjecí port jsou čisté a suché.
- (TIPY: Otevřete ochranný kryt a pomocí vatové tyčinky osušte nabíjecí port a nabíjecí kolíky)
- Nabíjecí kolíky jsou vodotěsné. Zbytky vody v portu a kolem kolíků však mohou mít za následek přirozený výskyt skvrn (vedlejší produkt chemické reakce mezi vodou a elektrickými proudy). Jinak lze skvrny odstranit lehkým vydrhnutím vatovým tamponem namočeným do šťávy z citronu nebo octa.

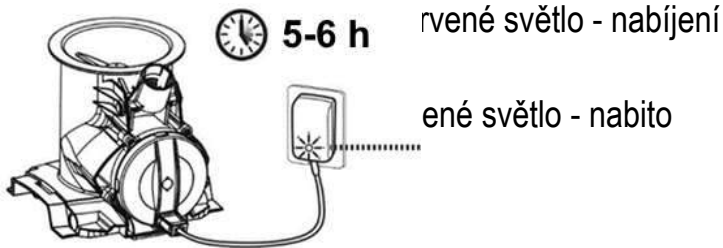
1. Umístěte jednotku na rovný povrch. Nastavte bazénový vysavač na režim „vypnuto / nabíjení“ otočte knoflík proti směru hodinových ručiček, dokud se neodkryje nabíjecí port.



2. Zarovnejte a připojte nabíjecí zástrčku k nabíjecímu portu. **VAROVÁNÍ!** Dbejte na to, abyste nabíjecí zástrčku neobraceli a před nabíjením zajistěte, aby byla nabíjecí zástrčka i nabíjecí port čisté a suché. **TIPY:** Použijte vatový tampon k vysušení portů a kolíků. Připojte nabíjecí kabel externího adaptéru k nabíjecí zástrčce.



3. Připojte externí adaptér ke zdroji napájení. Kontrolka na externím adaptéru zčervená, pokud se vysavač nabíjí, až bude plně nabitý, kontrolka zezelená. Abyste dosáhli nejlepšího výkonu, nabíjejte jej po dobu 5-6 hodin.



Pokud zjistíte některý z následujících stavů, okamžitě odpojte externí adaptér od zdroje napájení:

- Nepříjemný nebo neobvyklý zápach
- Nadměrné teplo
- Deformace, praskliny, netěsnosti
- Kouř

4. Po dokončení nabíjení odpojte externí adaptér od zdroje napájení a odpojte nabíjecí kabel od nabíjecí zástrčky. Odpojte nabíjecí zástrčku od hlavní jednotky. **VAROVÁNÍ!** Nikdy nenechávejte nabíjecí zástrčku, když je bazénový vysavač ve vodě.

Za normálních okolností může vysavač pracovat až 75 minut na plné nabití.

Poznámka: Pravidelně čistěte přihrádku na nečistoty. Nadměrné nečistoty zvyšují zatížení motoru a ve výsledku zkracují dobu provozu.

Poznámka: Dobíjecí baterie je klasifikována jako spotřební materiál. Má omezenou životnost a postupně ztrácí schopnost držet náboj. Proto se doba chodu vysavače bude po opakovaném nabíjení a vybití po celou dobu jeho životnosti postupně snižovat.

Jakmile životnost baterie dosáhne konce, postupujte podle pokynů v části „LIKVIDACE BATERIE“ ohledně likvidace baterie a výměny otočné hlavy.

Poznámka: Před opětovným nabitím nechte vysavač odpočívat asi 30 až 40 minut.

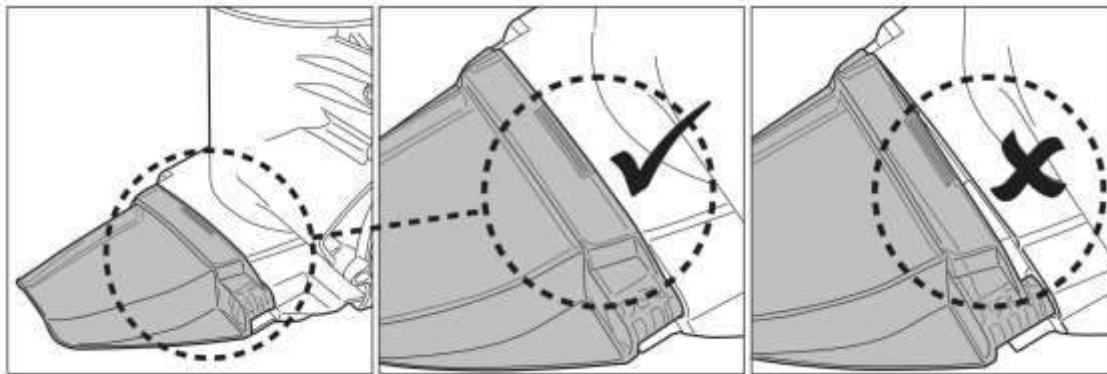
Nastavení před použitím

Tento bazénový vysavač má odnímatelné nástavce, které lze odstranit a vyčistit úzká místa.

Sestavení bočního nástavce

Zasuňte zářezku křídla do otvoru na boku hlavního těla. Otočte křídlo a zatlačte na něj, aby se zajistilo k hlavnímu tělu. Uslyšíte zvuk „kliknutí“.



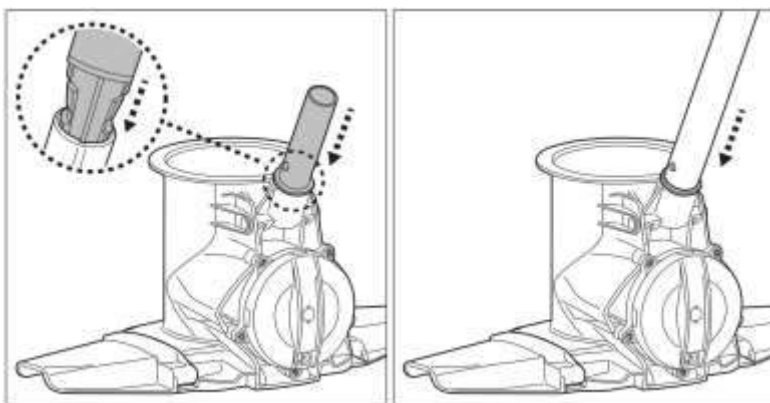


Demontáž bočního nástavce

Chcete-li demontovat nástavec z hlavní jednotky, postupujte opačně.

Připojení teleskopické tyče

Zarovnejte a zasuňte teleskopickou tyč do sloupku, jak je znázorněno níže, dokud nejsou otvory na boční straně teleskopické tyče zajištěny ke kolíkům konektoru.



Sestava filtračního vaku

Poznámka: Pokud je bazén příliš znečištěný jemným pískem a bahnem, použijte jemný filtrační vak.



Roztáhněte filtrační vak na horní otvor hlavního těla bazénového vysavače.
Ujistěte se, že šňůra vaku je umístěn pod přírubou horního otvoru.



Utáhněte šňůru pomocí upevňovacího prvku, jak je znázorněno na obrázku.



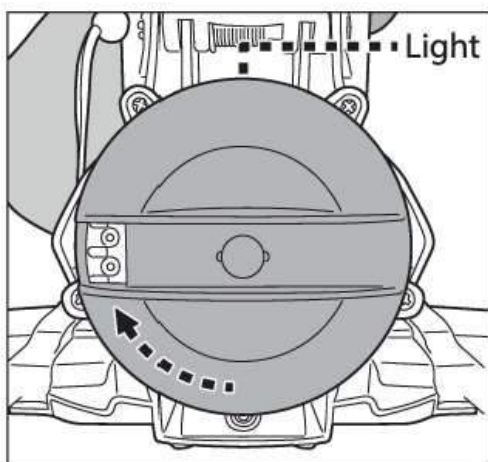
Před použitím bazénového vysavače zvedněte vak, abyste se ujistili, že je zcela zajištěn.

Příprava bazénu

- Pokud jsou na spodní dně bazénu kameny, kořeny nebo kovová koroze, před použitím je zlikvidujte. V případě potřeby vyhledejte pomoc od kvalifikovaného odborníka.
- Pokud používáte bazén se slanou vodou, ujistěte se, že je veškerá sůl rozpuštěna před umístěním vysavače do vody.

OBSLUHA

1. Dejte bazénový vysavač na hranu bazénu. Otočte spínacím knoflíkem ve směru hodinových ručiček, dokud neuslyšíte cvaknutí, aby se rozsvítily vodní senzory. Světlo v horní části bude modré. Ponořte bazénový vysavač do vody, světlo se okamžitě změní na zelené a rotor se začne otáčet po 4-5 sekundách.

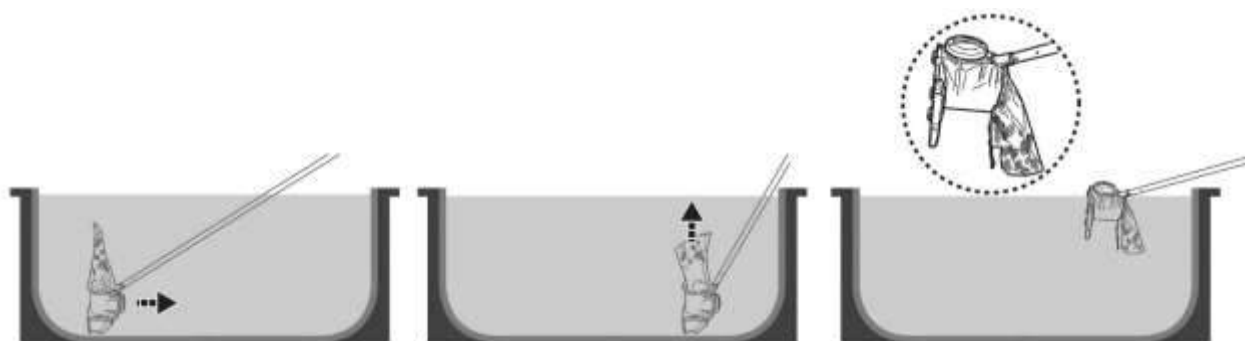


Barva světla	
Modrá	Zapnutí (připraveno k provozu)
Modrá bliká	Baterie je téměř vybitá
Zelená	V provozu
Zelená bliká	Baterie je téměř vybitá.
Zelená zhasne	Vybitá baterie (je třeba dobít)
Červená	Rotor se zastaví (rotor je ucpaný).

Chcete-li účinně vysávat nečistoty, zajistěte, aby byl bazénový vysavač umístěn kolmo na podlahu bazénu a řiďte ho pravidelnými pohyby tam a zpět. Nečistoty se shromažďují zepředu, ze strany a zezadu, aby se naplnil filtrační vak.

Přebytečné nečistoty a nečistoty v bazénu by mohly ucpat rotor, který by se automaticky zastaví kvůli ochraně motoru, a kontrolka zčervená. Před vyprázdněním filtračního sáčku, pokud je plný, odstraňte vysavač z bazénu a vypněte jej. Chcete-li pokračovat ve vysávání, otáčejte spínacím knoflíkem proti směru hodinových ručiček, dokud není vybrána možnost Vypnuto, poté otáčením ve směru hodinových ručiček vyberte možnost Zapnuto.

- 2) Chcete-li vyndat vysavač z bazénu, nejdříve jej přitáhněte k hraně bazénu a otočte jej vzhůru nohama. To se provádí, aby se zabránilo rozptýlení nečistot zpět do bazénu (zejména pokud používáte jemný filtrační sáček)..



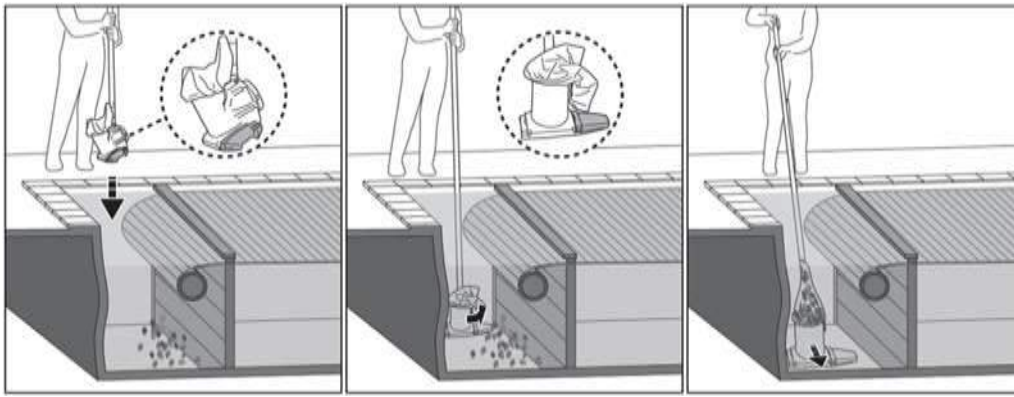
Jakmile je bazénový vysavač mimo vodu, rotor se přestane točit během 2-3 sekund. LED kontrolka se změní na modrou. Když je baterie téměř vybitá, bude blikat modré světlo.

- 3) Po každém použití opláchněte bazénový vysavač čerstvou vodou. **NEPOUŽÍVEJTE** žádný agresivní čisticí prostředek
- 4) Dobře vysušte nabíjecí port a kolíky (TIPY: K osušení použijte vatový tampon).

Vysávání komory automatického lamelového krytu

VAROVÁNÍ! Nejprve věnujte pozornost všem bezpečnostním výstrahám v příručce vašeho automatického lamelového krytu týkajícím se této operace čištění.

Minimální vzdálenost potřebná k ponoření vysavače do zapuštěné komory je 30 cm (12 palců)



- Sejměte palubní desku a rozbalte lamelu bazénu podle pokynů v příručce ke krytu bazénu.
- Před ponořením do bazénu odpojte jeden nástavec vysavače.
- Připojte teleskopickou tyč (není součástí dodávky), jak je uvedeno v příručce.
- Zapněte vysavač a poté jej před ponořením vyrovnejte podle obrázku nahoře.
- Jakmile vysavč dosáhne dna bazénu, srovnejte jej s délkou bazénu, jak je uvedeno výše, a začněte vysávat zapuštěnou část.

Vyprázdnění filtračního vaku

POZOR! Před čištěním filtračního vaku se ujistěte, že je bazénový vysavač vypnutý.

Postavte ho na rovný povrch. Uvolněte vak z hlavního těla. Filtrační vak se doporučuje čistit proudem vody. Je-li kartáčování považováno za nutné, čistěte jej opatrně a jemně pouze měkkým kartáčem, aby nedošlo k poškození.

ÚDRŽBA & SKLADOVÁNÍ

Poznámky:

1. Plochy kolem nabíjecího portu a snímačů vody po každém použití očistěte a osušte, abyste zabránili tvorbě skvrn (vedlejší produkt přirozené chemické reakce mezi elektrickým proudem a vodou). Jinak lze skvrny odstranit lehkým vydrhnutím vatovým tamponem namočeným do šťávy z citronu nebo octa.
 2. Baterie se během skladování sama vybije. Před uložením vysavač nabijte na přibližně 30% až 50% kapacity baterie.
 3. Pokud baterii nepoužíváte, musíte ji dobít alespoň jednou za tři měsíce.
 - Odpojte externí adaptér ze zásuvky a nabíjecí kabel od externího adaptéru a vysavače.
 - Odpojte příslušenství od vysavače. V případě potřeby vypláchněte přístroj a příslušenství čerstvou vodou.
- NEPOUŽÍVEJTE saponát.
- Před uskladněním z vysavače vypusťte vodu.
 - Vysavač a jeho příslušenství očistěte a osušte vlhkým hadříkem.
 - Skladujte je na dobře větraném místě mimo dosah slunečních paprsků, tepla, zdrojů vznícení, chemikálií v bazénu a dětí. Okolní teplota pro skladování by měla být 10 °C–25 °C (50 °F - 77 °F). POZNÁMKA: Vyšší teplota skladování může snížit životnost baterie.

VAROVÁNÍ!

Za žádných okolností se nepokoušejte demontovat hlavní jednotku a vyměnit rotor, motor a baterii sami.

POZOR!

- Nadměrné teplo může poškodit baterii a snížit tak životnost přístroje.
- Poradte se s prodejcem ohledně výměny baterie, pokud dojde k následujícímu:
 - Baterie se nenabíjí úplně.
 - Doba provozu baterie je zřetelně zkrácena. Sledujte a zaznamenávejte doby chodu prvních několika operací (na plné nabití). Tyto doby běhu použijte jako referenční bod pro srovnání s časy běhu v budoucnu.
- Před sešrotováním musí být baterie z vysavače vyjmuta.
- Baterie musí být bezpečně zlikvidována v souladu s místními nařízeními nebo předpisy.

POZNÁMKA: Nesprávná údržba může snížit životnost baterie a ovlivnit její kapacitu.

LIKVIDACE BATERIE (Provede autorizovaný technik)

Akumulátor vašeho bazénového vysavače je bezúdržbový lithium-iontový akumulátor, který je nutno řádně zlikvidovat. Je nutná recyklace; další informace získáte u svých místních úřadů.

VÝSTRAHA! Akumulátor se nikdy nepokoušejte rozebírat.

- Při odpojování akumulátoru z bazénového vysavače si sejměte všechny osobní předměty, jako jsou prsteny, náramky, náhrdelníky a hodinky.
- Akumulátor může vytvořit zkratový proud dostatečně vysoký pro přivaření prstenu (nebo podobného předmětu) ke kovu a způsobit tak těžké popálení za provozu.
- Při vyjímání akumulátoru použijte kompletní ochranu očí, rukavice a ochranný oděv.
- Zabraňte vzájemnému kontaktu vodičů a jejich kontaktu s jakýmkoli kovovými díly, které by mohly způsobit jiskření anebo zkratovat akumulátor.
- Nikdy nekuřte ani se nepřibližujte se zdroji jisker nebo plamene k akumulátoru nebo k bazénovému vysavači.
- Akumulátor nevystavujte ohni nebo intenzivnímu teplu, neboť to může vést k výbuchu.

UPOZORNĚNÍ!

Pokud dojde k netěsnosti akumulátoru, zabraňte kontaktu s unikajícími kapalinami a poškozený akumulátor vložte do plastového sáčku.

- Pokud se unikající kapaliny dostanou do kontaktu s kůží a oblečením, opláchněte je okamžitě velkým množstvím mýdla a vody.
- Pokud se unikající kapaliny dostanou do kontaktu s očima, oči nemněte, okamžitě vypláchněte chladnou tekoucí vodou minimálně po dobu 15 minut a nemněte. Co nejdříve vyhledejte lékařskou pomoc.

Vyjmutí akumulátoru (Provede autorizovaný technik)

Doporučené nářadí (není součástí dodávky): šroubovák

VAROVÁNÍ! Před vyjmutím baterie musí být bazénový vysavač odpojen od elektrické sítě.


1. Umístěte bazénový vysavač na rovný povrch. Pomocí šroubováku odšroubujte šrouby na zadním krytu. Vyjměte baterii z komory.



2. Chcete-li odpojit přípojovací vodič baterie, zatlačením na sponu konektoru jej vytáhněte. **POZNÁMKA:** Konektor okamžitě obalte izolační páskou, aby nedošlo ke zkratu způsobenému kontaktem obou svorek vodiče.



ODSTRAŇOVÁNÍ ZÁVAD

Problém	Možná příčina	Řešení
Vysavač se nespustí pod vodou (po 5-10 sekundách)	Znečištěné sensory vody	Použijte vatový tampon namočený ve šťávě z citronu nebo octa vyčistěte a odstraňte skvrny.
	Baterie je vybitá	Nabijte vysavač znovu.
Vysavač nesebírá nečistoty	Slabá baterie	Nabijte vysavač
	Zaseknutý rotor	Odstraňte bazénový vysavač z vody a otočením knoflíku proti směru hodinových ručiček jej vypněte. Zkontrolujte, zda není rotor ucpaný velkými nečistotami. Odstraňte nečistoty. V případě potřeby požádejte o další pokyny svého prodejce. VAROVÁNÍ! Před prováděním servisu jednotky se ujistěte, že je vyřazen vypnutý.
	Rozbitý rotor	Požádejte o výměnu prodejce.
	Filtrační vak je plný	Vyčistěte filtrační vak.
Doba nabíjení je dlouhá	Znečištěné nabíjecí kolíky	Skvrny lze odstranit pomocí vatové tyčinky namočené do šťávy z citronu nebo octa k vyčištění oblastí kolem nabíjecích kolíků.
Vysavač nelze nabíjet	Rozbitá baterie	O výměnu baterie se obraťte na prodejce. VAROVÁNÍ! NEVYMĚŇUJTE baterii sami. To by mohlo mít za následek vážné nebo smrtelné následky v důsledku toho dojde ke ztrátě záruky.
	Nabíjecí zástrčka není správně připojena k externímu adaptéru a bazénovému vysavači	Přečtěte si návod k použití a správně připojte nabíjecí příslušenství.
	Externí adaptér je mimo provoz	Požádejte prodejce o výměnu. VAROVÁNÍ! Použití nesprávného externího adaptéru bude mít za následek poškození vysavače / baterie a v důsledku toho ztrátu záruky.
Ekologické programy, Evropská směrnice WEEE		
	<p>Dodržujte prosím předpisy Evropské unie a pomáhejte chránit životní prostředí.</p> <p>Nefungující elektrické zařízení zašlete do firmy stanovené vaším obecním úřadem pro řádnou recyklaci elektrických a elektronických zařízení. Zařízení nevyhazujte do kontejnerů s netříděným odpadem. U zařízení obsahujících vyjímatelné akumulátory vyjměte akumulátory před likvidací výrobku.</p>	

Potřebujete-li elektronickou kopii tohoto návodu, obraťte se prosím na náš zákaznický servis na e-mailové adrese: customerservice@kokido.com

USCHOVEJTE TYTO POKYNY