

## Návod na instalaci skimmeru

### **Důležité upozornění:**

Tento návod obsahuje základní pravidla týkající se bezpečnosti při instalaci tohoto zařízení do provozu. Jak uživatel, tak montážní technik by se s návodem měli seznámit před zahájením instalace, či uvedením zařízení do provozu. Návod si uschovejte pro případ potřeby.

### **Všeobecné informace:**

Skimmer je hladinový sběrač nasávající nečistoty, který se přizpůsobuje vodní hladině. Tím se zajistí, že se nasává pouze horní centimetr vodní hladiny. Optimální hladina vody ve skimmeru je mezi středem skimmeru a horní třetinou. Pouze tak je zajištěno, že filtrační systém nebude pracovat nasucho.

### **Příprava otvoru:**

Výřez ve stěně bazénu pro skimmer a vratnou trysku proveďte před montáží fólie. Výřezy začistěte pilníkem a natřete antikorozi barvou. Jako dodatečnou ochranu doporučujeme oblépit hrany izolační páskou.

### **Instalace vratné trysky:**

Naplňte bazén tak, aby voda sahala 5 cm pod vyseknutý otvor pro vratnou trysku. Hmatem najdete kruh ve stěně bazénu a ostrým nožem vyřízněte kříž, aniž by řez přesahoval vyseknutý otvor. Zasuňte vratnou trysku s těsněním zevnitř bazénu směrem ven. (obrázek 2) Na vratnou trysku našroubujte zvenku plastovou maticí. Vratnou trysku řádně dotáhněte, ne však příliš, aby nedošlo k poškození závitu. (obrázek 3).

Po montáži vtokové trysky naplňte bazén vodou až 5 cm pod skimmer.

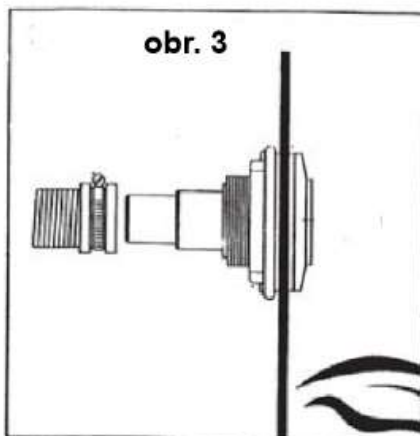
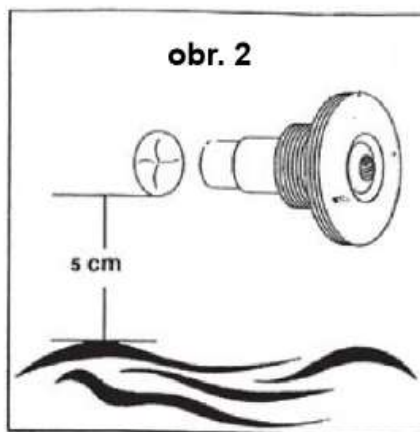
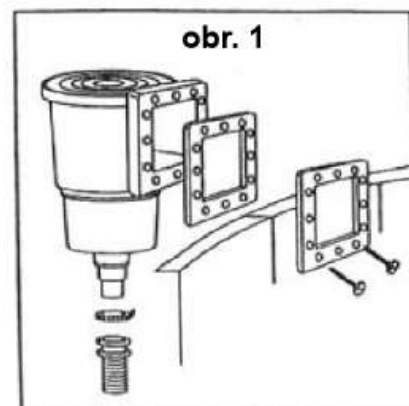
### **Instalace skimmeru:**

Nejprve nasadte klapku skimmeru do tělesa skimmeru. Poté nasadte těsnění na výřez v ocelovém plášti. Hmatem najdete u fólie první dva otvory v ocelové stěně a propíchněte je hrotem. Zevnitř zasuňte oba šrouby s přírubou skimmeru přes fólii směrem ven a upevněte jimi těleso skimmeru (obrázek 1). Nyní zasuňte zbývající šrouby a utahujte je na přeskáčku do kříže. Dbejte na to, aby byla těsnění skimmeru po obvodu namontována rovnoměrně. Utahujte šrouby diagonálně a rovnoměrně, abyste zajistili těsnost.

Šrouby utahujte pouze rukou, aby nedošlo k zničení závitu. Následně vyřízněte ostrým nožem čtverec fólie uvnitř příruby skimmeru.

### **Provoz:**

Hladina vody ve skimmeru by se měla vždy nacházet v oblasti od jeho středu do max. 1 cm pod horní vnitřní hranou příruby skimmeru. Tím bude vždy zajištěno, že je do filtračního systému přiváděno z bazénu dostatečné množství vody. Zkontrolujte, zda se klapka skimmeru volně pohybuje, a čistěte podle potřeby koš se sítkem, minimálně však jednou týdně. Dodávaný vakuový kotouč slouží k připojení hadice bazénového vysavače. Je důležité, aby byla hadice naplněna vodou. Před připojením hadice bazénového vysavače doporučujeme vypnout filtrační čerpadlo, aby se do filtračního systému nedostal vzduch.



**Prodejce stavebních částí bazénu:**

**Bazenonline.cz**  
VŠE PRO BAZÉNY NA JEDNOM MÍSTĚ