

NÁVOD NA INSTALACI A POUŽITÍ ČERPADLO SHARK

Kódové označení: 25493, 25494, 25495

Funkce výrobku: Čerpadla SHARK jsou jednoúčelová čerpadla určená pro recirkulaci vody v plaveckých bazénech.


Základní charakteristiky:


Kód čerpadla	Výkon (kW)	Průtok při 10 m.v.s. (m ³ /h)	Elektrické připojení (V)	Hmotnost (kg)
25493	2,60	50	3x400	32
25494	3,30	66	3x400.	34
25495	4,00	78	3x400.	37

Tento návod obsahuje základní bezpečnostní instrukce pro instalaci a uvedení čerpadla Sprint Doll do provozu. Proto je nezbytné, aby se s návodem seznámila jak montážní firma, která bude čerpadlo instalovat, tak jeho uživatel.

1. Obecná bezpečnostní upozornění :



Symboly


 Nebezpečí úrazu el. proudem

 Riziko poranění osob nebo poškození věcí

 Riziko poškození čerpadla nebo el. instalace

2. Obecná bezpečnostní pravidla:

-  - čerpadla Shark jsou konstruována pro recirkulaci bazénové vody
 - voda nesmí obsahovat kaly, hrubé nečistoty, kameny, písek či jehličí
-  - teplota vody nesmí přesahovat 35 °C
 - čerpadlo je třeba nainstalovat v souladu s platnými ČSN, jakákoli úprava či modifikace konstrukce čerpadla musí být schválena výrobcem, je dovoleno používat pouze originální náhradní díly. V případě použití neautorizovaných ND nebo neautorizovaných úprav nenese výrobce žádnou odpovědnost za vzniklé škody.

 - při provozování čerpadla jsou jeho některé části pod elektrickým napětím, proto je povoleno s ním manipulovat pouze po předchozím odpojení od el. sítě a bezpečném zajištění

- uživatel čerpadla je povinen zajistit jeho odbornou montáž kvalifikovanou osobou nesoucí oprávnění k této činnosti


- bezpečné provozování čerpadla je garantováno jen při respektování tohoto návodu na montáž a uvedení do provozu


- v případě chybné funkce čerpadla se obraťte na svého dodavatele, neboť při vlastních opravách či zásazích do čerpadla nelze uplatnit záruku a navíc se vystavujete riziku úrazu el. proudem nebo poškození čerpadla

- zabraňte dotyku osob i předmětů s pohyblivými se částmi čerpadla. S čerpadlem se nesmí manipulovat, dokud se zcela nezastaví. Před jakoukoli manipulací je třeba čerpadlo odpojit od el. sítě a zajistit všechny spínací prvky

- pokud není čerpadlo odpojeno od elektrické sítě, nesnímejte víko svorkovnice a nezasunujte žádné předměty (šroubovák apod.) do krycí mřížky ventilátoru.

3. Montáž čerpadla - Upozornění

 - při připojování el. kabelu do svorkovnice čerpadla dávejte pozor, aby do svorkovnice nenapadaly žádné předměty či části kabelu a všechny vodiče včetně zemnicí svorky byly správně upevněny - schéma el. zapojení viz níže

 - zvláštní pozornost je třeba věnovat tomu, aby se do motoru nedostala voda

- pravidelně provádějte kontrolu:

- dotažení všech šroubů včetně šroubů kotvicích
- stavu přívodního kabelu, všech vodičů a jejich izolace
- teploty čerpadla a jeho elektromotoru

Pokud se teplota, hluchost nebo vibrace zvýší, čerpadlo odstavte a nechte opravit

- v případě, že je čerpadlo používáno k jinému účelu, než je určeno, musí být respektovány všechny platné předpisy pro toto užití

Umístění čerpadla



- čerpadla Shark nejsou samonasávací, proto je nutné je umístit vždy pod hladinou vody v bazénu či koupaliště
- je zcela nezbytné zamezit zaplavení čerpadla vodou (např. při vytrvalých deštích či záplavách) a zajistit, aby bylo v suchém prostředí

Elektrické připojení



- připojení čerpadla do el. sítě je třeba provést vícepolárním spínačem se vzdáleností kontaktů min. 3 mm
- Připojení čerpadla může provést jen odborná firma s oprávněním k této činnosti a při respektování přiloženého el. schéma
- spínací obvod musí být doplněn proudovým chráničem s vybavovacím proudem 30 mA.
- údaje v tabulce pro nastavení nadproudového relé u jednofázových motorů čerpadel jsou jen ilustrativní

Pokyny pro montáž čerpadla

- čerpadla jsou vybavena zachycovačem hrubých nečistot s košem, který brání vniknutí větších nečistot do čerpadla a jeho možnému poškození, zachycovač hrubých nečistot podmiňuje horizontální montáž čerpadla
- všechna čerpadla jsou dodávána s podstavci, které umožňují jejich pevné ukotvení k podlaze (Obr.1), pro snížení hlučnosti čerpadla použijte antivibrační podložku.
- potrubí se k čerpadlu připojuje nalepením na lemový kroužek, který je dodáván k čerpadlu společně s těsněním a převlečnou matkou, není tedy třeba teflonová páska
- připojení potrubí musí být provedeno rovně ve všech směrech, aby se zamezilo nepřiměřeným bočním tahům a možnému prasknutí spoje nebo potrubí (Obr. 2). Výjimkou může být sací potrubí, které je možné připojit s velmi mírným sklonem, aby se zabránilo vytváření „sifonů“ v potrubí, kde by při vypuštění zůstávala voda.

- V případě potřeby lze použít spojku (kód 08003R0204) zamezující vytváření vzduchových polštářů, které by mohly čerpadlo poškodit (Obr.3).
- je zcela nezbytné dodržet všechny požadavky na připojení čerpadla. V opačném případě se výrobce zříká jakékoli odpovědnosti plynoucí ze záruky na čerpadlo.
- čerpadlo a jeho elektromotor jsou vyrobeny v souladu s platnými normami a předpisy ES. Je na ně vystaveno „Prohlášení o shodě“. EI. krytí čerpadel je IP-54.
- pro připojení čerpadla je třeba volit el. kabel typu H07RN-F (výkon > 1kW) pro střídavý proud.
- před připojením elektromotoru do el. sítě ověřte vhodnost pojistek el. obvodu, na který bude čerpadlo připojeno
- u třífázových elektromotorů nastavte správně vypínací proud nadproudového relé (tepelné ochrany). Z přiložené tabulky vypínacích hodnot použijte zapojení do **Y** (hvězdy) s nižší uvedenou proudovou hodnotou. Při zapojení do **▲** (trojúhelníka) na napětí 3x400 V by došlo ke spálení vinutí.
- ověřte správné připojení zemnicích vodičů

Uvedení do provozu

Čerpadla se spouští prostřednictvím el. rozvaděče (není součástí dodávky), před spuštěním čerpadla proveďte následující úkony:

- odšroubujte víko zachycovače hrubých nečistot povolením převlečné matky (Obr. 5), k tomu použijte klíč dodávaný k čerpadlu.
- zachycovač hrubých nečistot naplňte až po sací otvor vodou (při každém spuštění čerpadla)
- pokud jste vyjmuli koš zachycovače, nezapomeňte jej umístit zpět, aby nemohlo dojít k poškození čerpadla hrubými nečistotami (kaménky, větvičkami ap.)
- ověřte, že napětí el. sítě odpovídá označení na štítku čerpadla

- umístěte na zachycovač nečistot průhledné víko, zkontrolujte správné nasazení těsnění do vybrání v těle čerpadla a dotáhněte převlečnou matku (Obr. 5)
- u třífázových čerpadel ověřte směr jejich otáčení (při zalitím zachycovači nečistot vodou čerpadlo spusťte a okamžitě vypněte). Při pohledu na zadní kryt elektromotoru se má ventilátor otáčet ve směru hodinových ručiček (Obr. 6). V případě nesprávného směru otáčení zaměňte dvě libovolné fáze ve svorkovnici čerpadla.
- čerpadlo nesmí být nikdy (ani na pár vteřin) spuštěno bez předchozího naplnění zachycovače hrubých nečistot vodou. V opačném případě se může poškodit ucpávka čerpadla, která začne propouštět vodu.
- zasuňte širší šroubovák do drážky v hřídeli rotoru a ověřte, že se rotor čerpadla lehce otáčí
- **Spusťte čerpadlo** : sepnutím hlavního vypínače
- otevřete všechny kohouty na sacím i výtlačném potrubí a sepněte hlavní vypínač čerpadla
- vyčkejte několik minut (max.1-3 minuty), než čerpadlo nasaje vodu z bazénu a ustálí se jeho chod

4. **Používání čerpadla**

- při každém spuštění čerpadla zkontrolujte, zda je zachycovač hrubých nečistot naplněn vodou až po sací otvor. Čerpadlo nesmí být nikdy spuštěno bez zachycovače naplněného vodou. Zkontrolujte, zda není zachycovač hrubých nečistot zanesený.
- otevřete všechny kohouty na sacím a výtlačném potrubí a spusťte čerpadlo. Spuštění čerpadla se provede sepnutím hlavního vypínače.
- vyčkejte, než čerpadlo nasaje vodu z bazénu (max. 3 minuty).
- zastavení čerpadla se provede jednoduchým vypnutím hlavního vypínače.

5. **Manipulace**

- Hmotnost čerpadel SCHARK SE se pohybuje v rozmezí 32 až 37 kg a lze s nimi snadno ručně manipulovat. S čerpadlem se manipuluje

pouze při dopravě na místo určení a před jeho instalací nebo v případě jeho pozdější reklamace. Během provozu s čerpadlem nesmí být nijak manipulováno a musí být ukotveno.

6. **Seřízení**

- čerpadla SCHARK nevyžadují žádné seřizování montážní firmou ani uživatelem, průtok vody není regulovatelný, čerpadla lze pouze vypnout nebo zapnout.

7. **Údržba čerpadla**

- pravidelně čistěte koš zachycovače od nečistot (při vypnutém čerpadle), zamezíte tak snižování výkonu čerpadla a poklesu tlaku.
- pokud se čerpadlo zastaví z neznámých důvodů, odpojte ho od el. sítě a zkontrolujte jeho teplotu. Za použití širšího šroubováku se pokuste otočit rotorem elektromotoru. Pokud lze rotorem otočit, vyčkejte cca 1 hodinu a pokuste se čerpadlo znovu spustit. Pokud se čerpadlo nerozeběhne, kontaktujte svého dodavatele.
- pokud čerpadlo delší dobu neprovozujete, nebo ho odstavujete na zimní období, je třeba z čerpadla vypustit vodu, aby se zamezilo poškození těla čerpadla ledem. K vypuštění vody z čerpadla slouží zátky 1 a 2.
- po každých cca 5000 provozních hodinách je třeba vyměnit ucpávku a ložiska. Jedná se o spotřební materiál, jehož výměna nespadá do záručních podmínek.

MOŽNÉ ZÁVADY A JEJICH PŘÍČINY:

ZÁVADA	PŘÍČINA	ŘEŠENÍ
ČERPADLO NENASÁVÁ	SACÍ POTRUBÍ PŘISÁVÁ VZDUCH	OVĚŘTE TĚSNOST SACÍHO POTRUBÍ
	ŠPATNĚ TĚSNÍ VÍKO ZACHYCOVAČE NEČISTOT	OČISTĚTE VÍKO ZACHYCOVAČE, SEDLO A OVĚŘTE STAV TĚSNĚNÍ
	MOTOR SE TOČÍ OBRÁCENĚ (JEN U 3-FÁZ. ČERPADEL)	ZAMĚŇTE DVĚ FÁZE VE SVORKOVNICI ČERPADLA
ČERPADLO MÁ MALÝ VÝKON	ZANESENÝ ZACHYCOVAČ HR. NEČISTOT	VYČISTĚTE ZACHYCOVAČ NEČISTOT
	SACÍ POTRUBÍ PŘISÁVÁ VZDUCH	OVĚŘTE TĚSNOST SACÍHO POTRUBÍ
	MOTOR SE TOČÍ OBRÁCENĚ (JEN U 3-FÁZ. ČERPADEL)	ZAMĚŇTE DVĚ FÁZE VE SVORKOVNICI ČERPADLA
	TLAKOVÉ ZTRÁTY V SACÍM POTRUBÍ	ODSTRANIT TVAROVKY A ARMATURY ZPŮSOBUJÍCÍ TLAKOVÉ ZTRÁTY
	CHYBNÉ EL. NAPĚTÍ	OVĚŘTE, ŽE NAPĚTÍ SÍTĚ SOUHLASÍ S NAPĚTÍM UVEDENÝM NA ŠTÍTKU ČERPADLA

8. Demontáž čerpadla

- motor čerpadla lze odmontovat od těla čerpadla, aniž byste povolovali sací a výtlačné potrubí (**nelze provádět v záruční době**). K tomu uvolněte šrouby po obvodu těla čerpadla a jednoduše odejměte motor. Motor čerpadla je dále demontovatelný, jak je patrné z obrázku 7 a 8.
- při výměně ucpávky dále povolte šroub v ose elektromotoru následujícím způsobem: jednou rukou přidržte oběžné kolo a pomocí šroubováku povolte šroub vystupující v ose ventilátoru elektromotoru. Odšroubujte oběžné kolo a vyměňte obě části ucpávky. Těsnící kroužek ucpávky zůstal spojen s oběžným kolem a samotná ucpávka je opřená o tělo příruby (díl 27, obr 7.).
- při každém otevření zachycovače hrubých nečistot je třeba očistit sedlo těsnění od nečistot, aby těsnění dobře dosedlo a nedocházelo k úniku vody, při případném vyjmutí motoru je třeba očistit sedlo těsnění příruby motoru.

Upozornění:

Čerpadlo musí být instalováno v suchém prostředí. Tzn., že čerpadlo musí být umístěno v dostatečné vzdálenosti od bazénu a nesmí být vystaveno působení deště tak, aby nemohlo dojít k zaplavení čerpadla. Je nutné zajistit odvodnění a odvětrávání prostoru, v kterém je čerpadlo instalováno.

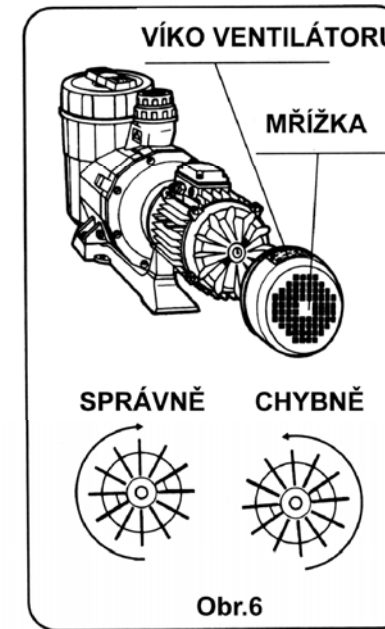
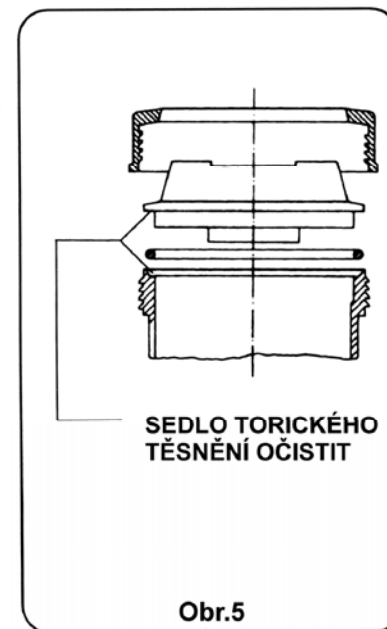
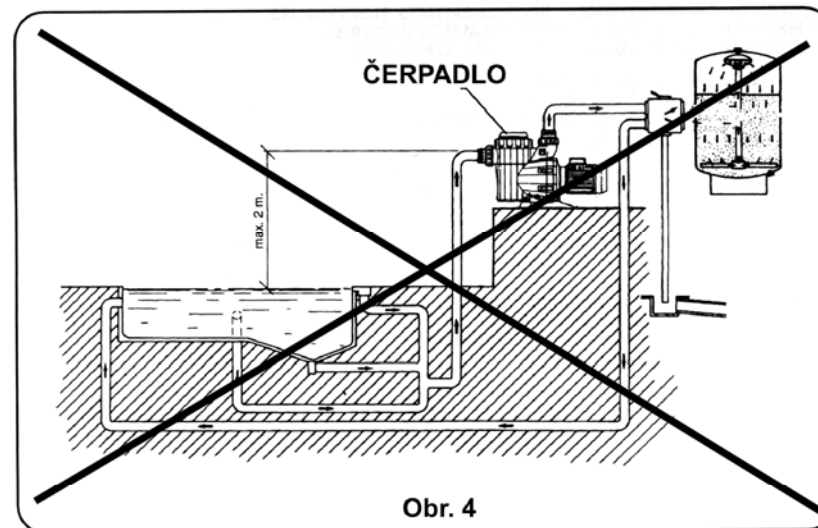
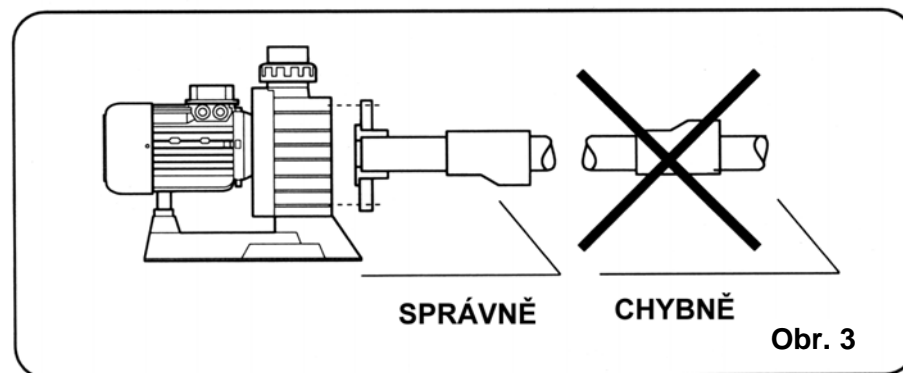
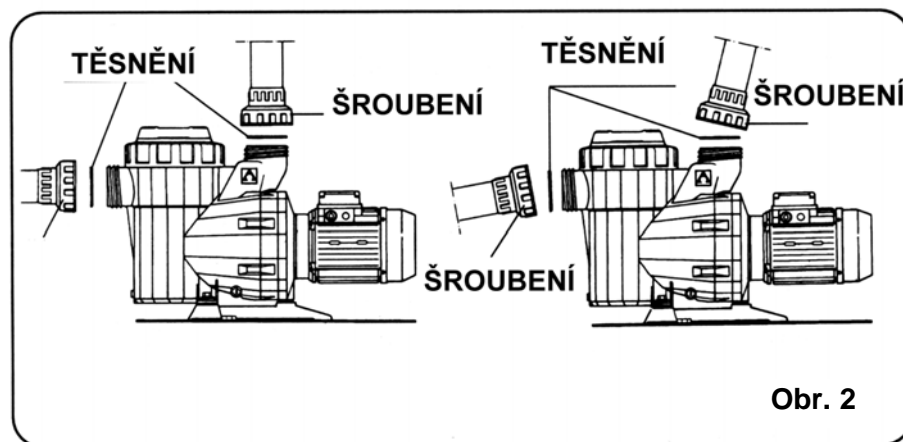
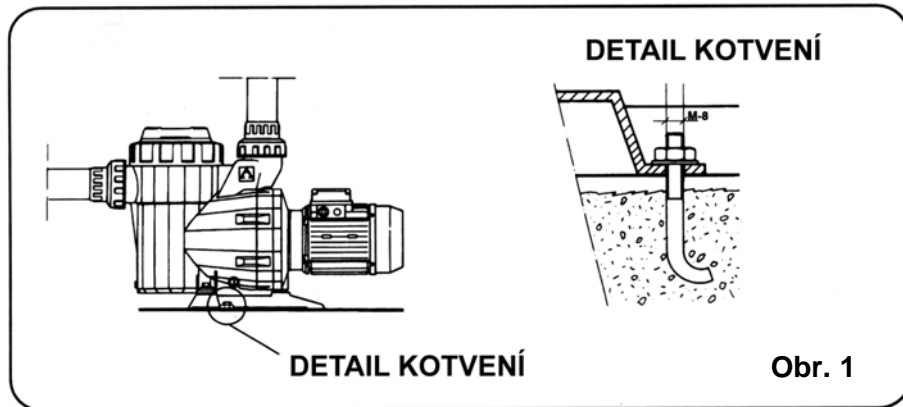
K čerpadlu je dodáván klíč, sloužící k povolání převlečné matky víka zachycovače.

9. Hlučnost čerpadel SPRINT DOLL

Kód čerpadla	Maximální úroveň hluku (dB)	Úroveň hluku v prostředí (dB) ¹
25494	78	54
25495	75,5	57
25496	75,5	55

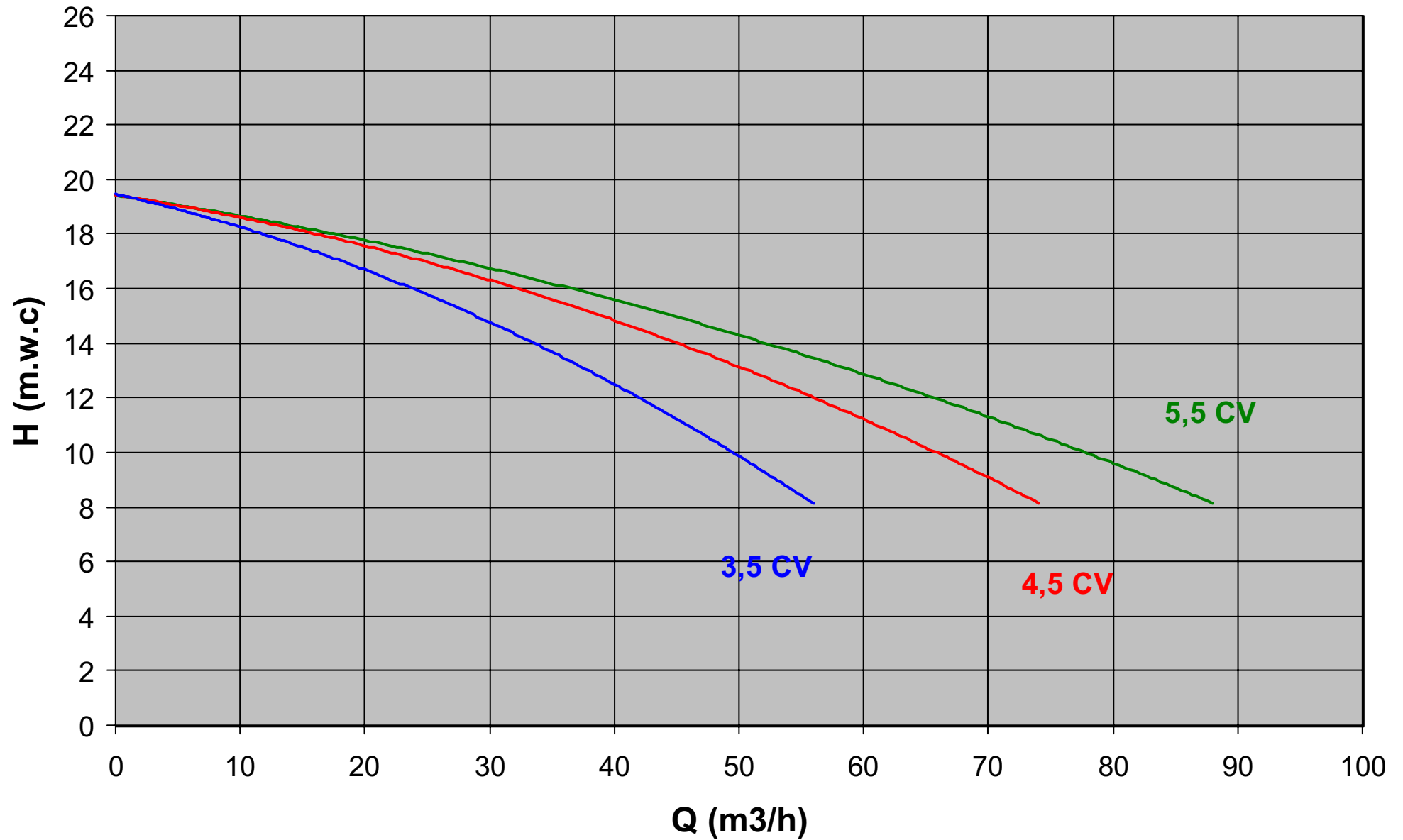
Tabulka hodnot nadproudových ochran:

Kód	Výkon (kW)	Napětí (V)	Nastavení nadproudového relé (A)	Tělo čerpadla spojeno se zachycovačem hrubých nečistot
25493	2,60	3X400 V	6,2	ne
25494	3,40	3X400 V	8,8	ne
25495	4,00	3X400 V	10	ne

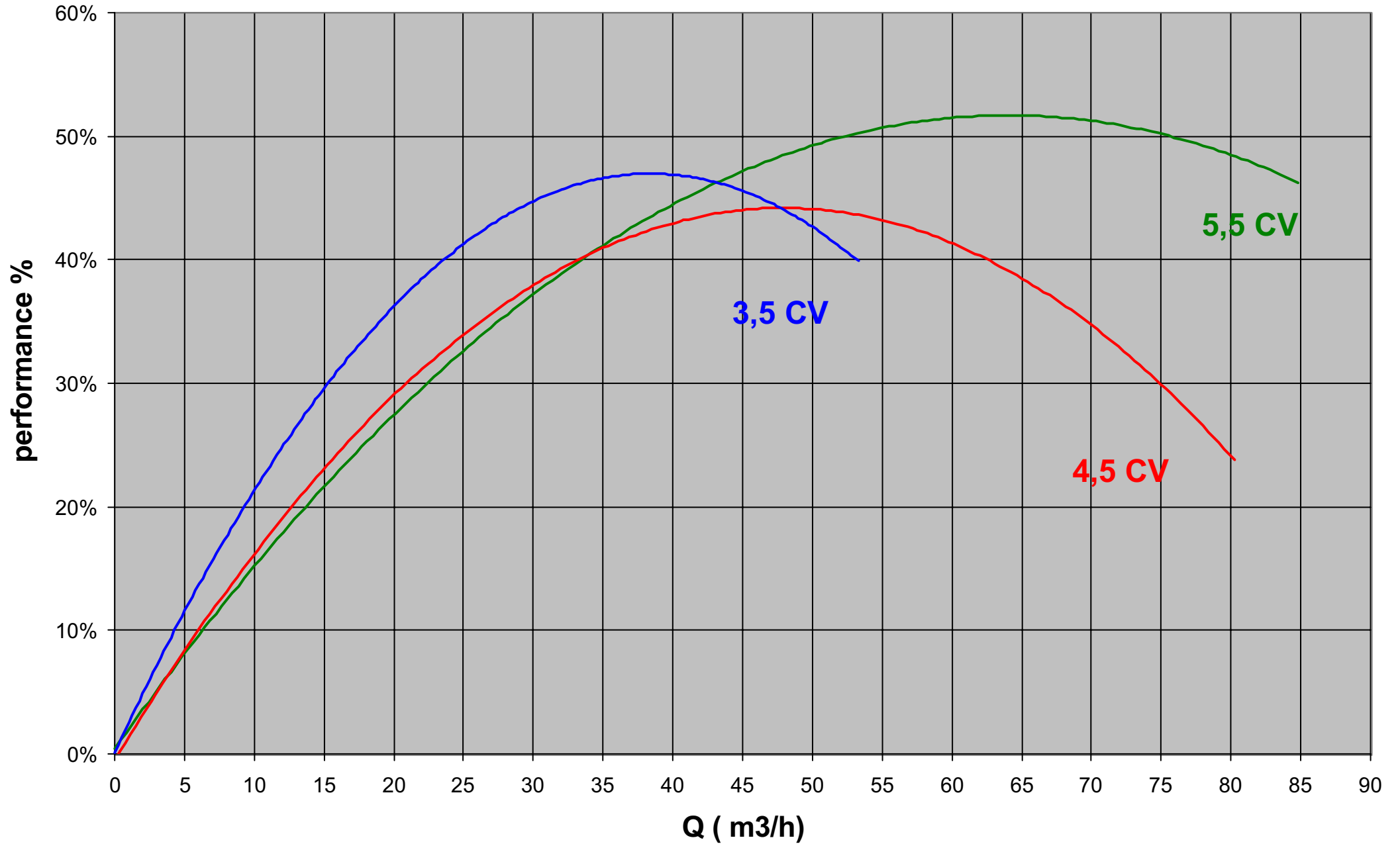


SHARK PUMPS

Flow and Head Curves

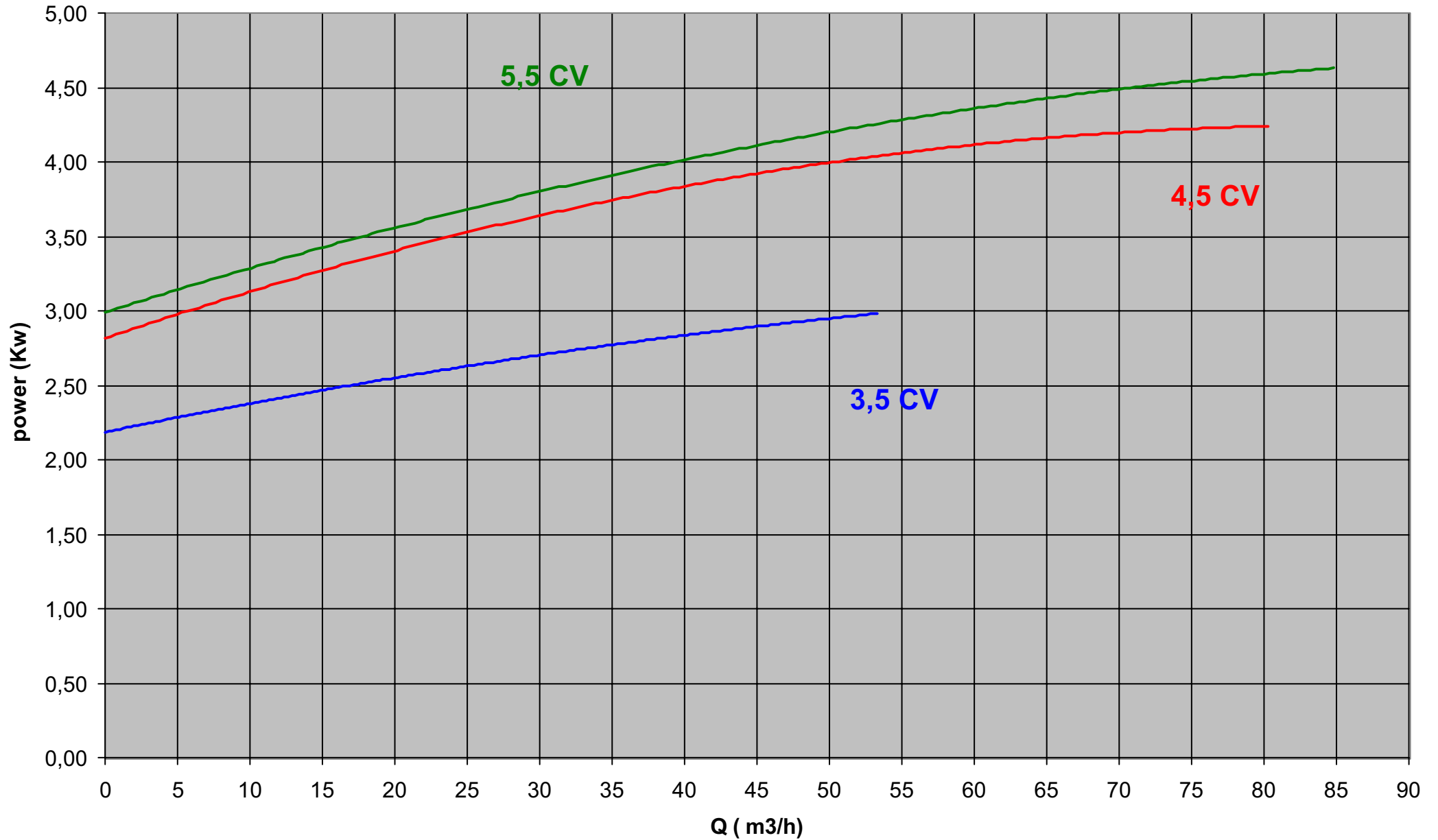


SHARK PUMPS Performance Curves

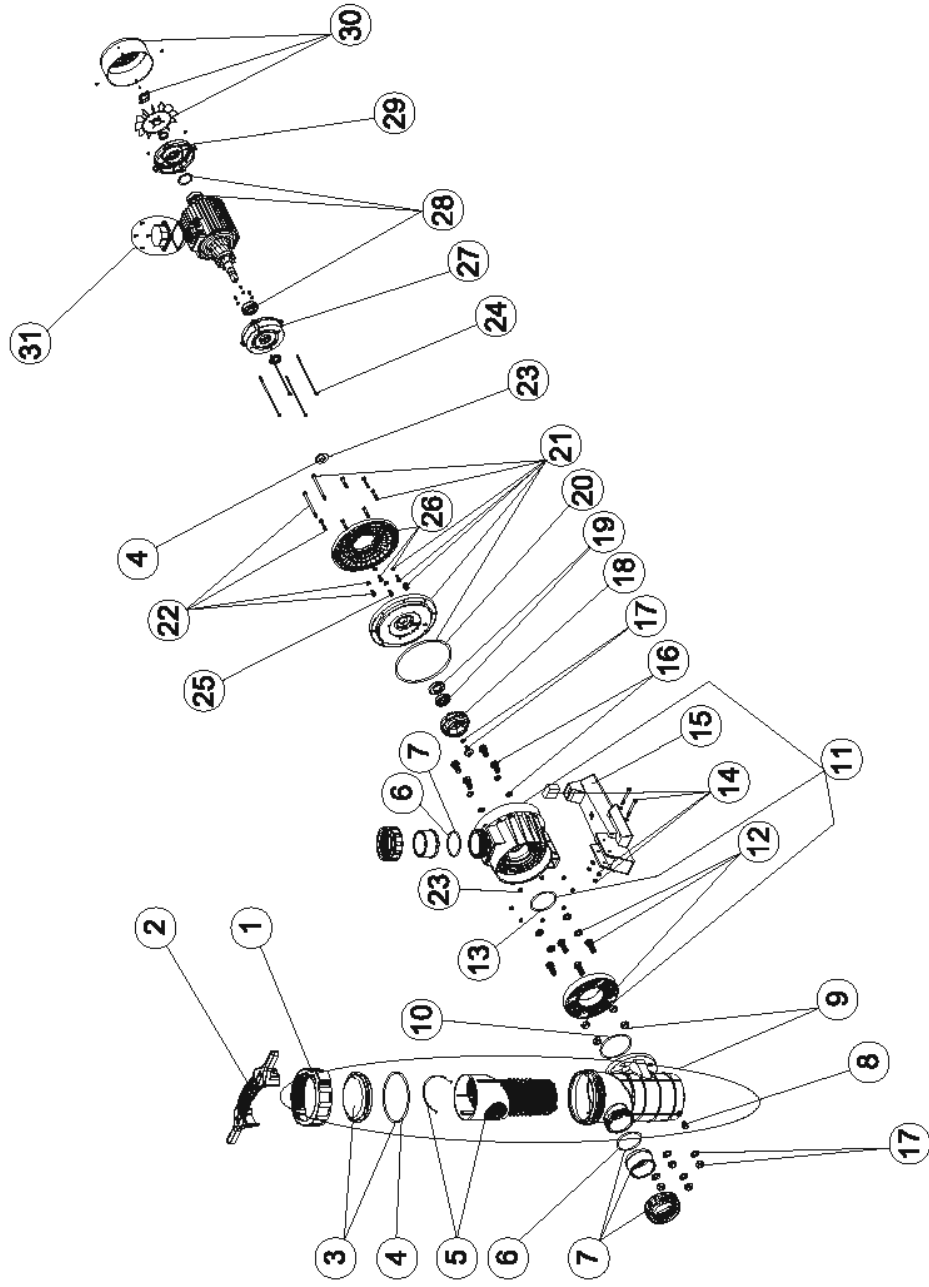


SHARK PUMPS

Absorbed Power Curves



CODIGO : 25493 - 25494 - 25495
DESCRIPCION : BOMBA SHARK 3,5-4,5-5,5 HP



Pos.	CODIGO	DENOMINACION	Pos.	CODIGO	DENOMINACION
1	440501301	TUERCA TAPA	19	4405011315	JUNTA MECANICA
2	4405010379	LLAVE TUERCA	20	4405011340	JUNTA TORICA 226x8
3	4405011302	TAPA PREFILTRO	21	4405011321	BRIDA SELLO MECANICO 3,5 HP
4	4405011335	JUNTA TORICA EPDM 192x5	21	4405011322	BRIDA SELLO MECANICO 4,5 - 5,5 HP
5	4405010304	CESTO PREFILTRO	22	4405010337	TORNILLERIA BRIDA MOTOR
6	4405010375	JUNTAS ASPIRACION IMPULSION	23	4405010374	ARANDELA DEFLECTORA
7	4405010306	ACCESORIOS ENLACE	24	4405010381	VARILLAS MOTOR 3,5 HP
8	4405010110	TAPONES PURGA 1/4"	24	4405010362	VARILLAS MOTOR 4,5 - 5,5 HP
8	4405010312	TAPONES PURGA 3/8"	25	4405011347	TORNILLOS MOTOR 3,5 HP
9	4405011303	CONJUNTO PREFILTRO	26	4405010332	BRIDA MOTOR 3,5 HP
10	4405010377	JUNTA TORICA 124x3,5	26	4405010333	BRIDA MOTOR 4,5 - 5,5 HP
11	4405010307	CUERPO BOMBA 3,5 HP	27	4405010369	TAPA DELANTERA MOTOR C.90 3,5 HP (BONORA)
11	4405010308	CUERPO BOMBA 4,5 HP	27	4405010371	TAPA DELANTERA MOTOR C.90 3,5 HP (VERNIS)
11	4405010309	CUERPO BOMBA 5,5 HP	27	4405010381	CONJUNTO RODAMIENTO 8205 2RS C. 90 3,5 HP
12	4405010380	TORNILLERIA FIJACION BRIDA	28	4405010342	RODAMIENTO MOTOR 4,5 - 5,5 HP
13	4405010376	JUNTA TORICA 100x4	28	4405010367	TAPA TRASERA MOTOR C.90 3,5 HP (BONORA)
14	4405010313	UNION HIDRAULICA PIE 3,5 HP	29	4405010317	TAPA TRASERA MOTOR 4,5 - 5,5 HP
14	4405010314	UNION HIDRAULICA PIE 4,5 - 5,5 HP	29	4405010382	TAPA TRASERA MOTOR C.90 3,5 HP (VERNIS)
15	4405010315	PIE BOMBA	30	4405010368	C.JTO. VENTILADOR -TAPA C.90 3,5 HP (BONORA)
16	4405010311	TORNILLERIA CUERPO BOMBA	30	4405010383	C.JTO. VENTILADOR -TAPA C.90 3,5 HP (VERNIS)
17	4405011324	TAPON RODETE	30	4405010384	C.JTO. VENTILADOR -TAPA C.90 4,5 - 5,5 HP
18	4405010323	RODETE 3,5 HP	31	4405010319	CONJUNTO CAJA CONEXIONES
18	4405010324	RODETE 4,5 HP			
18	4405010325	RODETE 5,5 HP			

ENGLISH

POS.	CODE	DESCRIPTION	POS.	CODE	DESCRIPTION
1	4405011301	THREADED LID COLLAR	19	4405011315	MECHANICAL SEAL
2	4405010379	KEY FOR PREFILTER NUT	20	4405011340	226x6 O'RING
3	4405011302	PRE-FILTER COVER	21	4405011321	MECHANICAL SEAL PLATE 3.5 HP
4	4405011335	192x5 O'RING	21	4405011322	MECHANICAL SEAL PLATE 4.5-5.5 HP
5	4405010304	PRE-FILTER BASKET	22	4405010337	FLANGE SCREWS
6	4405010375	SUCTION / RETURN GASKETS	23	4405010374	DEFLECTOR WASHER 24x50x6
7	4405010306	UNION FITTINGS	24	4405010361	MOTOR TIES 3.5 - 4.5 HP VAR.
8	4405010110	DRAIN PLUG 1/4"	24	4405010362	MOTOR TIES 4.5-5.5 HP VAR.
9	4405010312	DRAIN PLUG 3/8"	25	4405011347	MOTOR SCREW 3.5 HP
9	4405011303	PREFILTER ASSEMBLY KIT	26	4405010332	MOTOR CLAMP 3.5 HP
10	4405010377	O' RING D 124x3.5	26	4405010333	MOTOR CLAMP 4.5 - 5.5 HP
11	4405010307	PUMP BODY 3.5 HP	27	4405010369	FRONT MOTOR COVER 3.5 HP (BONORA)
11	4405010308	PUMP BODY 4.5 HP	27	4405030121	FRONT MOTOR COVER 4.5-5.5 HP
11	4405010309	PUMP BODY 5.5 HP	27	4405010381	FRONT MOTOR COVER 3.5 HP (VERNIS)
12	4405010380	FLANGE FIXING SCREWS	28	4405010171	BEARINGS ASSEMBLY 6205 2RS 3.5HP
13	4405010376	O' RING D 100x4	28	4405010342	MOTOR BEARINGS 5.5 HP MERC.
14	4405010313	PUMP BASE FITTINGS <=4.5 HP	29	4405010367	REAR MOTOR COVER 3.5 HP (BONORA)
14	4405010314	PUMP BASE FITTINGS 5.5 HP	29	4405030117	REAR MOTOR COVER 4.5-5.5 HP
15	4405010315	PUMP BASE	29	4405010382	REAR MOTOR COVER 3.5 HP (VERNIS)
16	4405010311	BACK PLATE SCREWS	30	4405010368	FAN + COVER ASSEMBLY 3.5 HP (BONORA)
17	4405011324	IMPELLER COVER	30	4405010383	FAN COVER ASSEMBLY 3.5 (VERNIS)
18	4405010323	IMPELLER 3.5 HP III 50 Hz	30	4405010384	FAN COVER ASSEMBLY 4.5-5.5 HP
18	4405010324	IMPELLER 4.5 HP III 50 Hz	31	4405030119	CONNECTION BOX ASSEMBLY
18	4405010325	IMPELLER 5.5 HP III 50 Hz			

FRANÇAIS

POS.	CODE	DESCRIPTION	POS.	CODE	DESCRIPTION
1	4405011301	ECROU DE COUVERCLE	19	4405011315	GARNITURE MÉCANIQUE
2	4405010379	CLE ECROU	20	4405011340	JOINT TORIQUE 226x6
3	4405011302	COUVERCLE PRÉFILTRE	21	4405011321	FLASQUE PORTE GRANITURE 3.5 HP
4	4405011335	JOINT TORIQUE 192x5	21	4405011322	FLASQUE PORTE GRANITURE 4.5-5.5 HP
5	4405010304	PANIER PRÉFILTRE	22	4405010337	VIS FLASQUE ACCOUP. MOTEUR
6	4405010375	JOINTS ASPIRATION / REFOULEMENT	23	4405010374	JOINT RAMASSE GOUTTES 24x50x6
7	4405010306	RACCORDS UNION	24	4405010361	TIRANTS D'ACCOUPLLEMENT MOTEUR 3.5 - 4.5 HP VAR.
8	4405010110	BOUCHON DE PURGUE 1/4"	24	4405010362	TIRANTS D'ACCOUPLLEMENT MOTEUR 4.5-5.5 HP VAR.
8	4405010312	BOUCHON DE PURGUE 3/8"	25	4405011347	VIS MOTEUR DE 3.5 HP
9	4405011303	KIT PRÉ-FILTRE COMPLET	26	4405010332	FLASQUE ACCOUP. MOTEUR 3.5 HP
10	4405010377	JOINT TORIQUE D 124x3.5	26	4405010333	FLASQUE ACCOUP. MOTEUR 4.5 - 5.5 HP
11	4405010307	CORPS POMPE 3.5 HP	27	4405010369	COUVERCLE AXE MOTEUR 3.5 HP (BONORA)
11	4405010308	CORPS POMPE 4.5 HP	27	4405030121	COUVERCLE AXE MOTEUR 4.5-5.5 HP
11	4405010309	CORPS POMPE 5.5 HP	27	4405010381	COUVERCLE AXE MOTEUR 3.5 HP (VERNIS)
12	4405010380	VISSERIE FIXATION BRIDE	28	4405010171	ENSEMBLE ROULEMENT 6205 2RS 3.5HP
13	4405010376	JOINT TORIQUE D 100x4	28	4405010342	ROULEMENT MOTEUR 5.5 HP MERC.
14	4405010313	RACCORD HYDRAULIQUE DE PIED <=4.5 HP	29	4405010367	COUVERCLE ARRIÈRE MOTEUR 3.5 HP (BONORA)
14	4405010314	RACCORD HYDRAULIQUE DE PIED 5.5 HP	29	4405030117	COUVERCLE ARRIÈRE MOTEUR 4.5-5.5 HP
15	4405010315	SOCLE POMPE	29	4405010382	COUVERCLE ARRIÈRE MOTEUR 3.5 HP (VERNIS)
16	4405010311	VIS DE CORPS DE POMPE + SUPPORT CORPS	30	4405010368	ENSEMBLE VENTILATEUR + COUVERCLE 3.5 HP (BONORA)
17	4405011324	BOUCHON BOUT D'AXE ROTOR	30	4405010383	ENSEMBLE COUVERCLE VENTILATEUR 3.5 HP (VERNIS)
18	4405010323	TURBINE 3.5 HP III 50 Hz	30	4405010384	ENSEMBLE BOITIER CONNEXION ATB 4.5-5.5 HP
18	4405010324	TURBINE 4.5 HP III 50 Hz	31	4405030119	ENSEMBLE BOITIER CONNEXION
18	4405010325	TURBINE 5.5 HP III 50 Hz			

ITALIANO

POS.	CODE	DESCRIPTION	POS.	CODE	DESCRIPTION
1	4405011301	GHIERA COPERCHIO	19	4405011315	GUARNIZIONE MECCANICA
2	4405010379	CHIAVE GHIERA	20	4405011340	O-RING 226x6
3	4405011302	COPERCHIO PREFILTRO	21	4405011321	FLANGIA TENUTA MECCANICA 3.5 HP
4	4405011335	O-RING 192x5	21	4405011322	FLANGIA TENUTA MECCANICA 4.5-5.5 HP
5	4405010304	CESTO PREFILTRO	22	4405010337	BUTONERIA FLANGIA MOTORE
6	4405010375	GUARNIZIONI ASPIRAZIONE / MANDATA	23	4405010374	RONDELLA DEFLETRICE 24x50x6
7	4405010306	MANICOTTI DI UNIONE	24	4405010361	ASTAS MOTORE 3.5 - 4.5 HP VAR.
8	4405010110	TAPPO SCARICO 1/4"	24	4405010362	ASTAS MOTORE 4.5-5.5 HP VAR.
8	4405010312	TAPPO SCARICO 3/8"	25	4405011347	VITE MOTORE DA 3.5 HP
9	4405011303	KIT PREFILTRO	26	4405010332	FLANGIA MOTORE 3.5 HP
10	4405010377	O-RING D 124x3.5	26	4405010333	FLANGIA MOTORE 4.5 - 5.5 HP
11	4405010307	CORPO POMPA 3.5 HP	27	4405010369	COPERCHIO ANTERIORE MOTORE 3.5 HP (BONORA)
11	4405010308	CORPO POMPA 4.5 HP	27	4405030121	COPERCHIO ANTERIORE MOTORE 4.5-5.5 HP
11	4405010309	CORPO POMPA 5.5 HP	27	4405010381	COPERCHIO ANTERIORE MOTORE 3.5 HP (VERNIS)
12	4405010380	BULLONERIA FISSAGGIO FLANGIA	28	4405010171	KIT ROLAMENTO 6205 2RS 3.5HP
13	4405010376	O-RING D 100x4	28	4405010342	CUSCINETTO MOTORE 5.5 HP MERC.
14	4405010313	UNIONS PARTE IDRAULICA-BASE POMPA <=4.5 HP	29	4405010367	COPERCHIO POSTERIORE MOTORE 3.5 HP (BONORA)
14	4405010314	UNIONS PARTE IDRAULICA-BASE POMPA 5.5 HP	29	4405030117	COPERCHIO POSTERIORE MOTORE 4.5-5.5 HP
15	4405010315	PIEDE POMPA	29	4405010368	COPERCHIO POSTERIORE MOTORE 3.5 HP (VERNIS)
16	4405010311	BULLONERIA CORPO POMPA	30	4405010383	GRUPPO VENTILATORE + COPERCHIO 3.5 HP (BONORA)
17	4405011324	TAPPO RUOTA	30	4405010384	KIT VENTOLA-COPRIVENTOLA 3.5 HP (VERNIS)
18	4405010323	RUOTA 3.5 HP III 50 Hz	30	4405010384	GRUPPO MORSETTIERA ATB 4.5-5.5 HP
18	4405010324	RUOTA 4.5 HP III 50 Hz	31	4405030119	GRUPPO MORSETTIERA
18	4405010325	RUOTA 5.5 HP III 50 Hz			

DEUTSCH

POS.	CODE	DESCRIPTION	POS.	CODE	DESCRIPTION
1	4405011301	ÜBERWURFMUTTER DECKEL CANTABRIC	19	4405011315	GLEITRINGDICHTUNG
2	4405010379	SCHÜSSEL FÜR MUTTER VORFILTER	20	4405011340	O-RING 228x6
3	4405011302	VORFIL TERDECKEL	21	4405011321	VERSCHLUSSFLANSCH 3,5 HP
4	4405011335	O-RING 192x5	21	4405011322	VERSCHLUSSFLANSCH 4,5-5,5 HP
5	4405010304	VORFIL TERKORB	22	4405010337	MOTORENFLANSCH-VERSCHRÄUBUNG
6	4405010375	DICHTUNGEN SAUG / DRUCKSEITE	23	4405010374	BEIAGSCHEIBE 24x50x6
7	4405010306	ANSCHLUSS-ZUBEHÖR	24	4405010361	MOTORGESTÄNGE 3,5 - 4,5 HP VAR.
8	4405010110	ABLAS SCHRAUBE ¼"	24	4405010362	MOTORGESTÄNGE 4,5-5,5 HP VAR.
9	4405010312	ABLASCHRAUBE 3/8"	25	4405011347	SCHRAUBE MOTOR 3,5 HP
9	4405011303	VORFILTER-SET	26	4405010332	MOTORFLANSCH 3,5 HP
10	4405010377	O-RING D 124x3,5	26	4405010333	MOTORFLANSCH 4,5 - 5,5 HP
11	4405010307	PUMPENKÖRPER 3,5 HP	27	4405010369	MOTORDECKEL VORN 3,5 HP (BONORA)
11	4405010308	PUMPENKÖRPER 4,5 HP	27	4405030121	MOTORDECKEL VORN 4,5-5,5 HP
11	4405010309	PUMPENKÖRPER 5,5 HP	27	4405010381	MOTORDECKEL VORN 3,5 HP (VERNIS)
12	4405010380	SCHRAUBENSATZ FLANSCHBEFESTIGUNG	28	4405010171	KIT ROLAMENTO 6205 2RS 3,5HP
13	4405010376	O-RING D 100x4	28	4405010342	KUGELLAGER MOTOR 5,5 HP MERC.
14	4405010313	HYDRAULIK-ANSCHLUSS-FUSS <=4,5 HP	29	4405010367	MOTORDECKEL HINTEN 3,5 HP (BONORA)
14	4405010314	HYDRAULIK-ANSCHLUSS-FUSS 5,5 HP	29	4405030117	MOTORDECKEL HINTEN 4,5-5,5 HP
15	4405010315	PUMPENFUSS	29	4405010382	MOTORDECKEL HINTEN 3,5 HP (VERNIS)
16	4405010311	SCHRAUBENZUBEHÖR FÜR PUMPE	30	4405010368	SET VENTILATOR + DECKEL 3,5 HP (BONORA)
17	4405011324	DECKEL LAUFRAD	30	4405010383	SET VENTILATOR-DECKEL 3,5 HP (VERNIS)
18	4405010323	LAUFRAD 3,5 HP III 50 Hz	30	4405010384	SET VERTEILERDOSE ATB 4,5-5,5 HP
18	4405010324	LAUFRAD 4,5 HP III 50 Hz	31	4405030119	SET VERTEILERDOSE
18	4405010325	LAUFRAD 5,5 HP III 50 Hz			

PORTUGUÊS

POS.	CODE	DESCRIPTION	POS.	CODE	DESCRIPTION
1	4405011301	PORCA TAMPA	19	4405011315	JUNTA MECÂNICA
2	4405010379	CHAVE PORCA	20	4405011340	JUNTA TORICA 226x6
3	4405011302	TAMPA PRÉ-FILTRO	21	4405011321	FLANGE DO SELO MECÂNICO 3,5 HP
4	4405011335	JUNTA TORICA 192x5	21	4405011322	FLANGE SELO MECÂNICO 4,5-5,5 HP
5	4405010304	CESTO PRÉ-FILTRO	22	4405010337	PARAFUSOS DA FLANGE DO SELO
6	4405010375	JUNTAS ASPIRAÇÃO / IMPULSÃO	23	4405010374	ANILHA DEFLECTORA 24x50x6
7	4405010306	ACESSÓRIOS DE UNIÃO	24	4405010361	VARETAS MOTOR 3,5 - 4,5 HP VAR.
8	4405010110	TAMPÃO PURGA ¼"	24	4405010362	VARETAS MOTOR 4,5-5,5 HP VAR.
8	4405010312	TAMPÃO PURGA 3/8"	25	4405011347	PARAFUSO MOTOR DE 3,5 HP
9	4405011303	CONJUNTO PRÉ-FILTRO	26	4405010332	MANILHA MOTOR 3,5 HP
10	4405010377	JUNTA TORICA D 124x3,5	26	4405010333	MANILHA MOTOR 4,5 - 5,5 HP
11	4405010307	CORPO BOMBA 3,5 HP	27	4405010369	TAMPA DIANTEIRA MOTOR 3,5 HP (BONORA)
11	4405010308	CORPO BOMBA 4,5 HP	27	4405030121	TAMPA DIANTEIRA MOTOR 4,5-5,5 HP
11	4405010309	CORPO BOMBA 5,5 HP	27	4405010381	TAMPA DIANTEIRA MOTOR 3,5 HP (VERNIS)
12	4405010380	PARAFUSOS FIXAÇÃO FLANGE	28	4405010171	CONJUNTO ROLAMENTO 6205 2RS 3,5HP
13	4405010376	JUNTA TORICA D 100x4	28	4405010342	ROLAMENTO MOTOR 5,5 HP MERC.
14	4405010313	UNIÃO HIDRAULICA PIE <=4,5 HP	29	4405010367	TAMPA TRASEIRA MOTOR 3,5 HP (BONORA)
14	4405010314	UNIÃO HIDRAULICA PIE 5,5 HP	29	4405030117	TAMPA TRASEIRA MOTOR 4,5-5,5 HP
15	4405010315	PE BOMBA	29	4405010382	TAMPA TRASEIRA MOTOR 3,5 HP (VERNIS)
16	4405010311	PARAFUSOS CORPO BOMBA	30	4405010368	CONJUNTO VENTILADOR + TAMPA DE 3,5 (BONORA)
17	4405011324	TAMPO RODIZIO	30	4405010383	CONJUNTO VENTILADOR-TAMPA 3,5 HP (VERNIS)
18	4405010323	RODIZIO 3,5 HP III 50 Hz	30	4405010384	
18	4405010324	RODIZIO 4,5 HP III 50 Hz	31	4405030119	CONJUNTO CAIXA LIGAÇÕES
18	4405010325	RODIZIO 5,5 HP III 50 Hz			