

Steinbach
for today's lifestyle

Návod k použití

Písková filtrace Intex Krystal Clear se solinátorem



Ilustrační foto

Intex Krystal Clear 5,7 m³/h (128676)

Intex Krystal Clear 8 m³/h (128638)



Obsah:

Návod k použití	1
Bezpečnostní upozornění	2
1 Seznam dílů	4
2 Technické parametry	8
2.1 Princip elektrokatalytické oxidace	8
3 Montáž	8
3.1.1 Umístění čerpadla a jeho montáž:	8
3.1.2 Postup při sestavování hrubého předfiltru:	8
3.1.3 Instalace pískové nádoby:	9
3.1.4 Naplnění pískem:	10
3.1.5 Instalace 6-ti cestného ventilu	11 3.1.6
Montáž propojovací hadice	12
4 Návod k provozu	14
5 Obsluha generátoru chlóru	16
6 LED kódy a tabulka alarm kódů	17
7 Objem soli vs. objem vody v bazénu	18
8 Tabulka kyseliny kyanurové pro bazény INTEX	20
9 Provozní čas pro bazény INTEX	21
10 Tabulka objemů soli pro ostatní bazény (ne INTEX)	22
11 Tabulka kyseliny kyanurové pro ostatní bazény (ne INTEX)	22
12 Provozní čas pro ostatní bazény (ne INTEX)	22
13 Údržba	23
14 Péče a čištění	24
15 Údržba bazénu a chemické hodnoty	25
16 Poradce při potížích	26
17 Často se vyskytující problémy v bazénu	29
18 Obecné bezpečnostní instrukce	29
19 Záruka	30

Bezpečnostní upozornění

Všechny instrukce si pečlivě přečtěte a řiďte se jimi



UPOZORNĚNÍ

Přečtěte si všechny bezpečnostní pokyny a varování níže. Nedodržení bezpečnostních opatření a může vést k vážným nehodám.

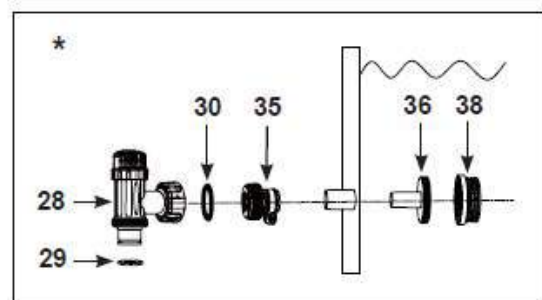
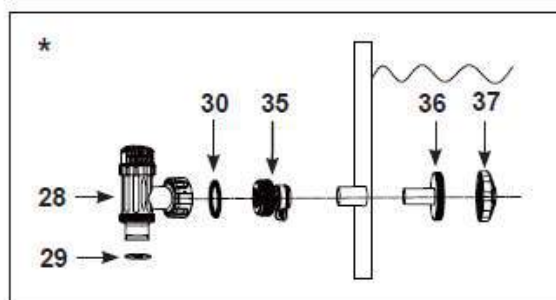
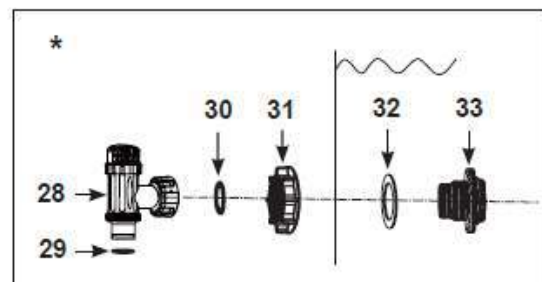
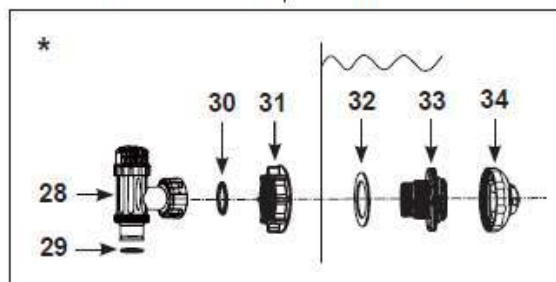
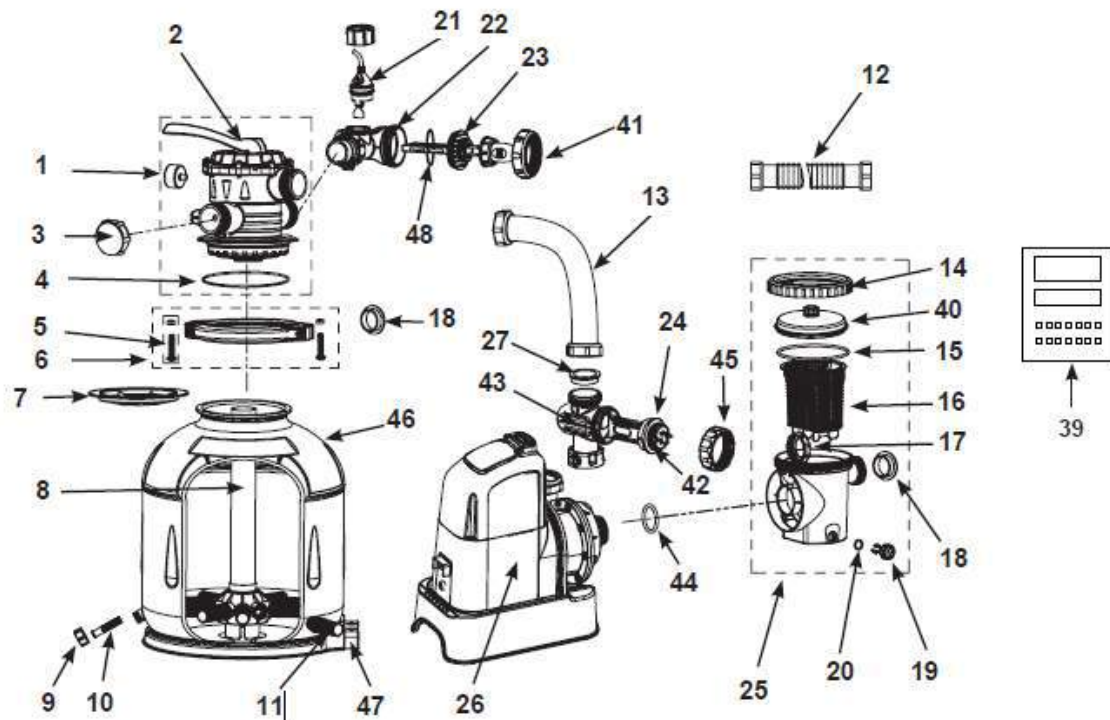
- Ke snížení rizika vzniku poranění nedovolte dětem, aby používaly tento produkt. Mějte děti a postižené osoby pod dozorem.
- Držte děti dále od čerpadla a všech elektrických kabelů.
- Děti si se zařízením nesmějí hrát. Děti nesmí provádět čištění a údržbu zařízení bez dohledu.
- Tento přístroj může být používán dětmi od 8 let a osobami se sníženými tělesnými, sensorickými nebo duševními schopnostmi nebo osobami s nedostatkem zkušeností a znalostí pouze pokud jsou pod dohledem nebo byly upozorněny, jak zařízení bezpečně používat a jsou obeznámeny se spojeným nebezpečím.
- Výrobek může být sestaven a demontován pouze dospělou osobou.
- Čerpadlo musí být připojeno výhradně na elektrický obvod chráněný proudovým chráničem a na jmenovitý proud ne více než 30 mA.
- Předtím než budete čerpadlo čistit, odpojovat, provádět jeho údržbu atd., je nutné jej nejprve odpojit ze zásuvky.
- Elektrický kabel nikdy nezakopávejte. Musí být umístěn tak, aby nemohl být poškozen sekačkou na trávu, nůžkami na živé ploty, atd.
- Pokud je napájecí kabel poškozen, musí být vyměněn kvalifikovaným elektrikářem.
- Aby jste snížili riziko úrazu elektrickým proudem, nepoužívejte prodlužovací kabely, časovače a další pro zapojení jednotky do elektrického proudu. Ujistěte se, že je zásuvka umístěna na vhodném místě.
- Zařízení nepoužívejte, respektive nevytahujte jej ze zásuvky, pokud stojíte ve vodě nebo jsou Vaše ruce mokré.
- Elektrická přípojka čerpadla by měla být vzdálena minimálně 3,5 m od bazénu.
- Čerpadlo umístěte od bazénu tak, aby jej děti nemohly používat jako pomůcku při vstupu do bazénu.
- Čerpadlo se nesmí používat v případě, že jsou lidé ve vodě bazénu.
- Tento produkt lze použít pouze ve spojení s rozmontovatelnými bazény. Nepoužívejte jej pro zabudované bazény. Smontovatelný bazén může být na zimu kompletně rozmontován a uskladněn a poté v létě znovu postaven.
- Aby jste snížili riziko vzniku nehody, nevstupujte nikdy do bazénu, pokud je sběrač nečistot uvolněný, zlomený, ohnutý, prasklý, poškozený nebo chybí. Vyměňte uvolněný, zlomený, ohnutý, prasklý, poškozený nebo chybějící sběrač nečistot bezodkladně.
- Nikdy si nehrajte a neplavejte v blízkosti sběrače nečistot. Vaše tělo nebo vlasy by mohly být nasáty a to by mohlo vést k trvalým poraněním nebo utopení.
- Aby jste zabránili poškození zařízení nebo riziku úrazu, vždy vypněte čerpadlo, předtím než změníte pozici filtračního ventilu.
- Nikdy nepoužívejte tento výrobek při vyšším než maximálním tlaku, který je uvedený na nádobě filtru.
- Nebezpečný tlak. Nepřípustné nebo nevhodné upevnění víka filtrace může způsobit vymrštění víka filtru tlakem, což může vést k těžkým nebo smrtelným zraněním, popřípadě k poškození filtračního zařízení.
- Tento produkt může být používán jen k účelům uvedeným v této příručce.

NEDODRŽENÍ TĚCHTO UPOZORNĚNÍ MŮŽE MÍT ZA NÁSLEDEK POŠKOZENÍ MAJETKU, ÚRAZ ELEKTRICKÝM PROUDEM NEBO JINÉ VÁŽNÉ ZRANĚNÍ NEBO DOKONCE SMRT.

Tato varování, pokyny a pravidla bezpečnosti představují jen některá z možných rizik a nebezpečí. Při pobytu ve vodě se řiďte zdravým rozumem a úsudkem.

1 Seznam dílů

Předtím než začnete se sestavováním Vašeho produktu, věnujte prosím pár minut seznámení se s jednotlivými díly a tomu, jak funguje.



„ * „ Volitelný.

UPOZORNĚNÍ: nákresy slouží jen k ilustračním účelům. Případné odchylky od produktu jsou možné.

Předtím než začnete se sestavováním Vašeho produktu, věnujte prosím pár minut seznámení se s jednotlivými díly a tomu, jak funguje.

Č.	Popis	Ks	Číslo náhradního dílu	
			Krystal Clear 8 m ³ /h	Krystal Clear 5,7 m ³ /h
1	Manometr	1	11224	11411
2	6-cestný ventil	1	11496	11378
3	Kryt výpustního otvoru	1	11131	11131
4	Těsnění 6-ti cestného ventilu	1	11379	11379
5	Šrouby objímky	2	11381	11381
6	Objímka	1	11380	11380
7	Ochranný kryt	1	11382	11382
8	Středová trubice	1	11814	11813
9	Kryt výpustního ventilu	1	11456	11456
10	Těsnění výpustního ventilu	1	11385	11385
11	Sací trubice	10	11384	11384
12	Hadice s maticemi	2	11010	11010
13	Propojovací hadice	1	11536	11390
14	Matice hrubého předfiltru horní	1	11479	11479
15	Těsnění hrubého předfiltru	1	11260	11260
16	Košík hrubého předfiltru	1	11260	11260
17	Matice hrubého předfiltru	1	11261	11261
18	L těsnění	4	11228	11228
19	Odkalovací ventil	1	10460	10460
20	O – kroužek (těsnění)	1	10264	10264
21	Senzor průtoku	1	11460	11460
22	Elektrolytická jednotka	1	11372	11372
23	Titanová elektroda	1	11374	11389
24	Eco elektroda	1	11905	11900
25	Hrubý předfiltr	1	11371	11371
26	Motor čerpadla a ovládání	1	11914/11914BS	11912/11912BS
27	L těsnění	1	11439	11439
28*	Šoupátkový ventil (včetně hadicového o-kroužku & těsnění pro filtr. ventil)	2	10747	10747
29*	O kroužek	2	10262	10262
30*	Přechodové těsnění	2	10745	10745
31*	Matice ventilu	2	10256	10256
32*	Ploché těsnění	2	10255	10255
33*	Spojka se závitem	2	11235	11235
34*	Nastavitelná bazénová vstupní tryska	1	11074	11074
35*	Adaptér B	2	10722	10722
36*	Konektor k filtraci	2	11070	11070

37*	Vstupní tryska	1	11071	11071
38*	Filtrační sítko	1	11072	11072
39	Testovací proužky - chlór	1	19635	19635
40	Kryt předfiltru	1	11480	11480
41	Šroubení elektrolyzéro	1	11432	11432
42	O kroužek	1	11585	11585
43	Kryt elektrolytického článku	1	11915	11915
44	O kroužek k motoru pískového filtru	2	11457	11457
45	Matice elektrolyzéro	1	11582	11582
46	Nádoba filtru	1	11803	11802
47	Základna pískového filtru	1	11801	11800
48	O kroužek pro titanové desky	1	11515	11515

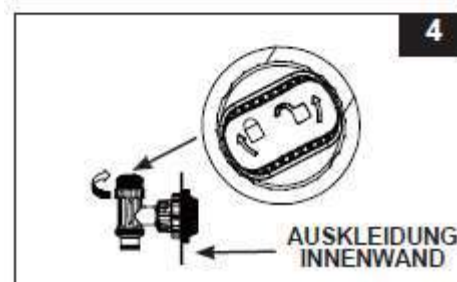
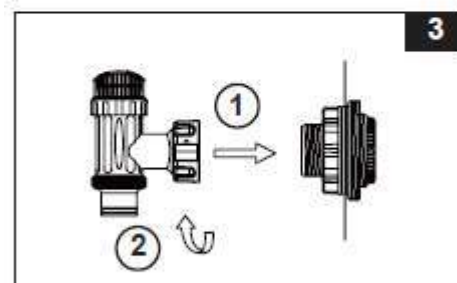
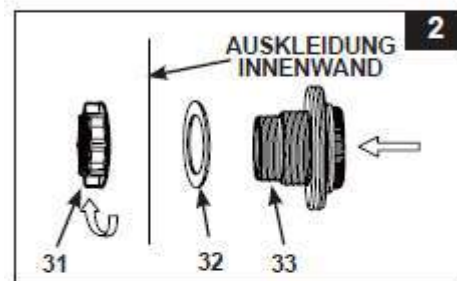
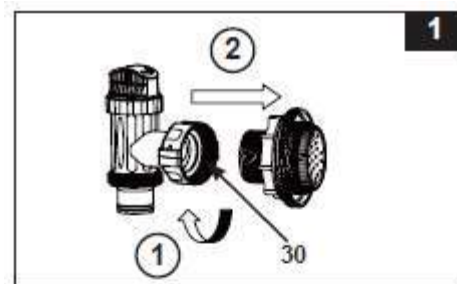
* „ Volitelné

Při objednávce dílů mějte na paměti, že čísla součástek musí být uvedena.

Instalace plunžrového ventilu se sítkem a tryskou (volitelné)

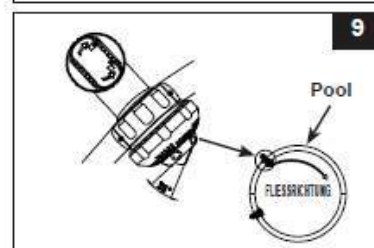
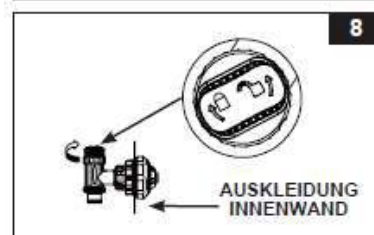
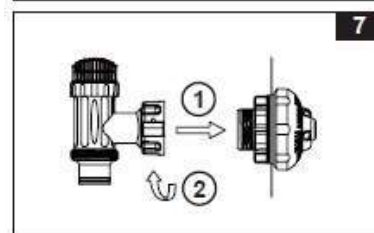
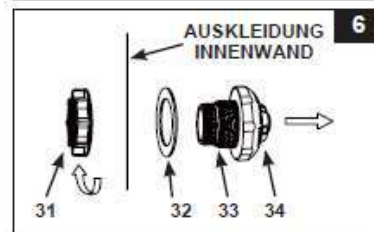
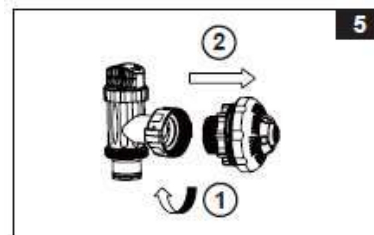
Sítka zabraňuje, aby byly velké objekty nasáty a odvedeny do filtrační pumpy a předchází tak jejímu poškození. Pokud má Váš bazén nafukovací horní prstenec, nainstalujte filtr (sítko), trysku a píst ventilu předtím, než prstenec nafouknete. Čísla dalších náhradních dílů naleznete v seznamu náhradních dílů. Návod k montáži:

1. Pohybem proti směru hodinových ručiček odšroubujte plunžrový ventil od spojky (33) (viz obr. 1). Dávejte pozor na to, aby přechodové těsnění zůstalo na svém místě. Plunžrový ventil odložte na bezpečné místo na zemi.
2. Pohybem proti směru hodinových ručiček odšroubujte matici filtru (31) od spojky se závitem (33). Ploché těsnění (32) ponechte na spojce se závitem (33).
3. Nainstalujte sítko s plunžrovým ventilem do spodního průchodu v bazénu (označen „+“). Z vnitřní strany stěny bazénu vložte spojku se závitem (33) do jedné z vyříznutých děr tak, aby těsnění zůstalo na spojce z vnitřní strany bazénu.
4. Před montáží natřete závity silikonovou vazelinou. Matici sítka (31) našroubujte plochou stranou proti vnější stěně bazénu a ve směru hodinových ručiček ji našroubujte zpět na spojku se závitem (33) (viz obr. 2).
5. Pomocí prstů upevněte a utáhněte matici sítka (31) na spojku se závitem (33).
6. Uchopte plunžrový ventil. Ujistěte se, že přechodové těsnění je na svém místě.
7. Ve směru hodinových ručiček našroubujte plunžrový ventil zpět na spojku se závitem (33) (viz obr. 3)
8. Otočte rukojeť plunžrového ventilu ve směru hodinových ručiček dolů, tak aby byla ve spodní uzavřené pozici, pokud tomu tak není. Zabráníte tak odtoku vody při plnění bazénu (viz obr. 4).



Postup při instalaci plunžrového ventilu se sítí a tryskou přes adaptér:

1. Pohybem proti směru hodinových ručiček odšroubujte plunžrový ventil od spojky (33) (viz obr. 1). Dávejte pozor na to, aby přechodové těsnění zůstalo na svém místě. Plunžrový ventil odložte na bezpečné místo na zemi.
2. Matici filtru (31) odšroubujte proti směru hodinových ručiček od šroubu (33). Ploché těsnění (32) umístěte na šroub (33).
3. Naistalujte trysku a ventil na horní vstup do bazénu. Z vnitřní strany stěny bazénu vložte spojku (33) do připraveného otvoru, přičemž ploché těsnění zůstane na spojce, tudíž zůstane umístěno na vnitřní straně bazénu.
4. Před montáží natřete závity silikonovou vazelinou. Našroubujte matici filtru (31) ve směru hodinových ručiček plochou stranou ve směru k vnější stěně bazénu zpátky na spojku (33) (viz obr. 6)
5. Rukou pevně utáhněte nastavitelnou bazénovou trysku (34) a matici filtru (31) na spojce (33).
6. Poté vezměte plunžrový ventil a ujistěte se, že je těsnící kroužek na správném místě.
7. Našroubujte píst ventilu zpět na šroub k připojení filtru (33) (viz obr. 7).
8. Otočte madlem ventilu ve směru hodinových ručiček, ujistěte se, že je uzavřen. Tak je zabráněno, aby v průběhu plnění z bazénu vytékala voda (viz obr. 8).
9. Pro lepší výsledku cirkulace, nastavte hlavici trysky takovým směrem, aby ukazovala směr od odtoku bazénu (viz obr. 9).
10. Bazén je nyní možné napustit vodou. Pokyny k napuštění najdete v uživatelské příručce k bazénu.



2 Technické parametry

Pískové filtrační zařízení odstraňuje nečistoty a čistí Váš bazén. Bazénová chemie je specifický obor, pro bližší informace se obraťte na místního servisního specialistu.

Model	ECO20220/ECO20230	ECO15220/ECO15230
Výkon	770 W	470W
Ideální koncentrace soli	3000 ppm	3000 ppm
Maximální produkce chlóru/hodina	11 gramů / hodinu	7 gramů / hodinu
Výstupní proud článku ECO	800mA	500mA
Maximální provozní tlak	2 bar	2 bar
Efektivní filtrační plocha	0,13 m ²	0,1 m ²
Maximální průtok	8140 litrů / hodinu	6055 litrů / hodinu
Doporučené filtrační množství	Použijte pouze křemičitý písek (45 kg) nebo sklopísek (32 kg)	Použijte pouze křemičitý písek (25 kg) nebo sklopísek (18 kg)
Doporučené filtrační médium (není součástí balení)	Použijte pouze křemičitý písek nebo sklopísek. Zrnitost se pohybuje mezi 0,45 a 0,85 mm. Jednotnost méně než 1,75.	

2.1 Princip elektrokatalytické oxidace

Elektrokatalytická oxidace je pokročilý oxidační proces. Připojením stjenosměrného proudu na elektrody elektrokatalytické oxidace dojde k produkci hydroxylových radikálů. Hydroxylový radikál je silné oxidační činidlo, které oxiduje škodlivé organické látky a ničí bakterie a řasy. Hydroxylový radikál v kombinaci s volným chlórem nabízí nejsilnější a nejbezpečnější variantu úpravy vody.

3 Montáž

K sestavení potřebujete následující nářadí: křížový šroubovák

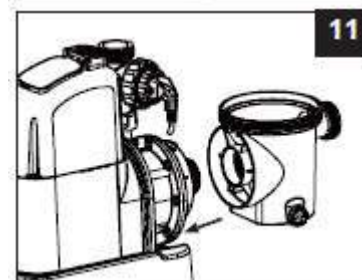
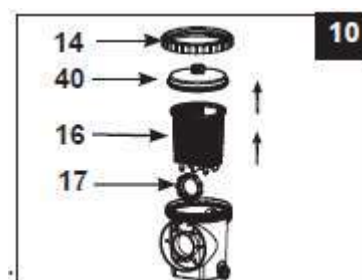
3.1.1 Umístění čerpadla a jeho montáž:

- Systém musí být sestaven na pevném podkladu, kde nedochází k vibracím.
- Zvolte místo, které je chráněno před povětrnostními vlivy, vlhkostí, záplavami a mrazem.
- Ujistěte se, že na tomto místě máte odpovídající přístup k přístroji a dostatek místa a osvětlení potřebné pro běžnou údržbu.
- Motor čerpadla vyžaduje volnou cirkulaci vzduchu pro chlazení. Z tohoto důvodu neinstalujte čerpadlo na vlhkém nebo nevětraném místě.

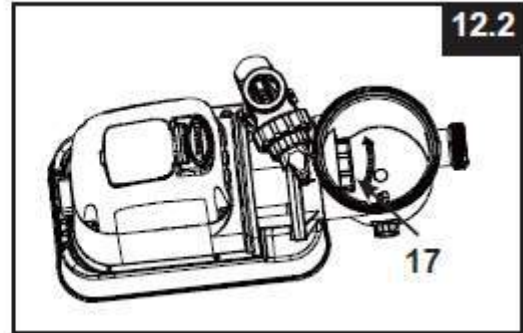
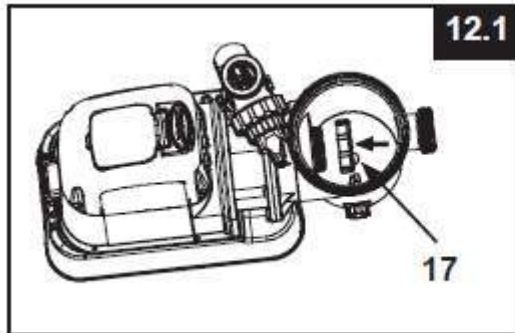
K sestavení tohoto produktu jsou zapotřebí minimálně 2 osoby

3.1.2 Postup při sestavování hrubého předfiltru:

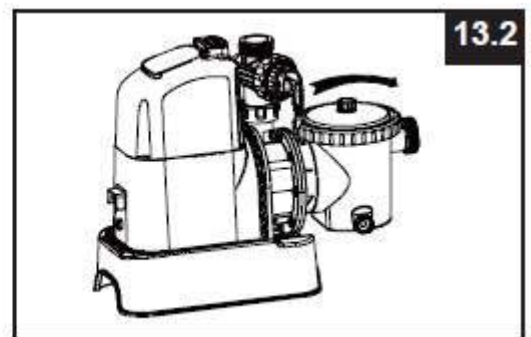
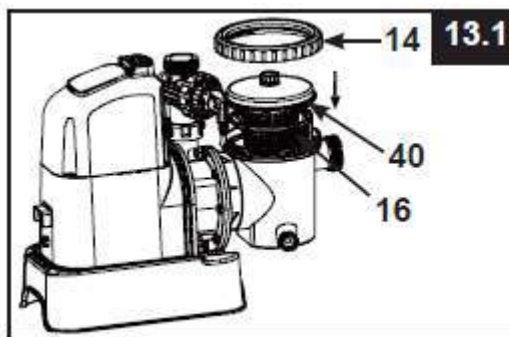
1. Opatrně vyjměte pískový filtr a jeho příslušenství z balení a zkontrolujte, zda na nich nejsou patrná poškození.
2. Pohybem proti směru hodinových ručiček odšroubujte kryt hrubého předfiltru (14) z těla hrubého předfiltru. Vyjměte košík (16) a matici hrubého předfiltru (17) (viz obr. 10).



3. Nasaďte tělo hrubého předfiltru na sací otvor motoru (viz obr. 11).
4. Pohybem po směru otáčení hodinových ručiček našroubujte matici (17) mna sací otvor motoru (viz obr. 12.1 & 12.2).



5. Košík (16) a kryt hrubého předfiltru (14) vraťte zpět na původní místo (viz obr. 13.1 & 13.2).

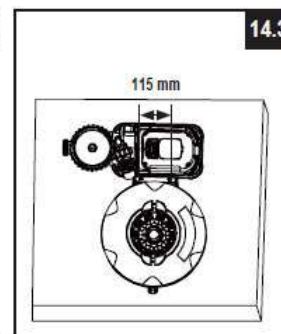
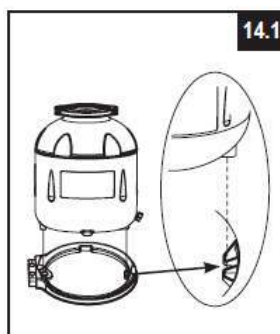


3.1.3 Instalace pískové nádoby:

1. Umístěte postavec nádoby na vybrané místo.
2. Umístěte nádobu na podstavec (viz obr. 14.1).
3. Připojte motor čerpadla s hrubým předfiltrem k podstavci (viz obr. 14.2). Pozn.: Ujistěte se, že hadicový vstup do hrubého předfiltru je směrem k bazénu.
4. **DŮLEŽITÉ:** Obecně platí, že filtrační čerpadlo musí být upevněno ve vzpřímené poloze na zemi nebo na podložce. Informujte se u příslušných orgánů, zda existují předpisy týkající se filtračních čerpadel k nadzemním bazénům. Pokud tomu tak je, může být filtrační čerpadlo na platformě připevněno k zemi pomocí dvou montážních otvorů. (viz obr. 14.3).

Aby se předešlo náhodnému převržení, může být výrobek připevněn k betonové základně nebo dřevěném podstavci.

- Upevňovací otvory mají průměr 6,4 mm a jsou od sebe vzdáleny 115 mm.
- Použijte 2 šrouby a matice s maximálním průměrem 6,4 mm.

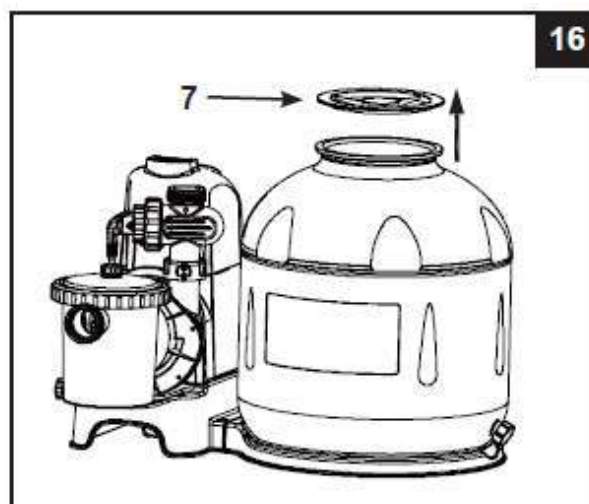
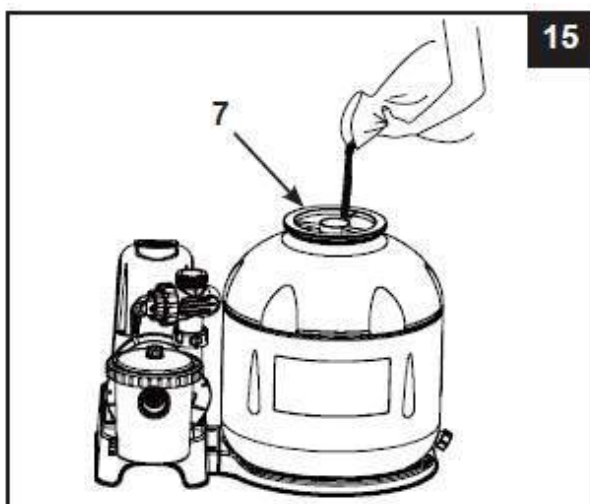


3.1.4 Naplnění pískem:

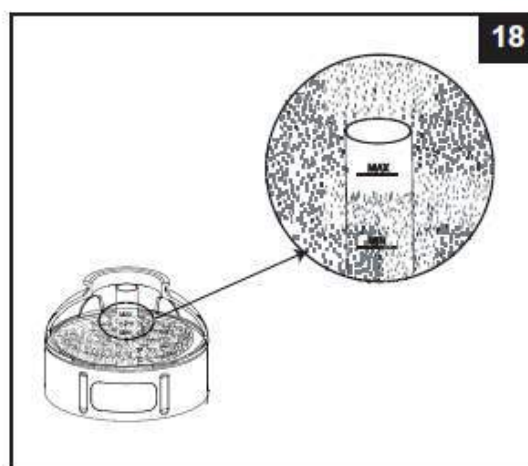
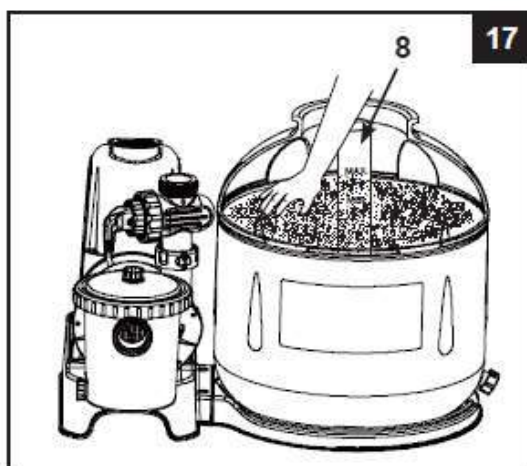
DŮLEŽITÉ: Použijte pouze křemičitý písek nebo sklopísek. Zrnitost se pohybuje mezi 0,45 a 0,85 mm. Jednotnost méně než 1,75.

Pozn.: Před naplněním nádoby pískem se ujistěte, že je středová trubice bezpečně upevněná na dně nádoby a vertikálně umístěna přímo ve středu nádoby.

1. Zakryjte vršek středové trubice ochranným krytem (7) a nasypťe písek pomalu do nádoby (viz obr. 15).
2. Naplňte nádoby přibližně do ½, odstraňte ochranný kryt (7) z vrchu středové trubice (viz obr. 16).



3. Rovnoměrně rozprostřete písek uvnitř nádoby a poté přilejte vodu, která zmírní tlak při sypaní zbývajících písku. To zabrání přílišnému náhlému tlaku na středovou trubici (8) (viz obr. 17). Umístěte ochranný kryt (7) zpět a pokračujte v sypaní písku.
4. Písek musí být nasypán do úrovně mezi ryskami MAX a MIN, které se nachází na středové trubici. Písek rovnoměrně rozprostřete a uhladte rukou (viz obr. 17 & 18).



5. Odstraňte ochranný kryt (7).
6. Opláchněte veškerý písek na okraji nádoby.

DŮLEŽITÉ: Ještě před přistoupení k dalšímu kroku se ujistěte, že po nasypání veškerého písku zůstala středová trubice (8) umístěná ve středu nádrže.



Varování

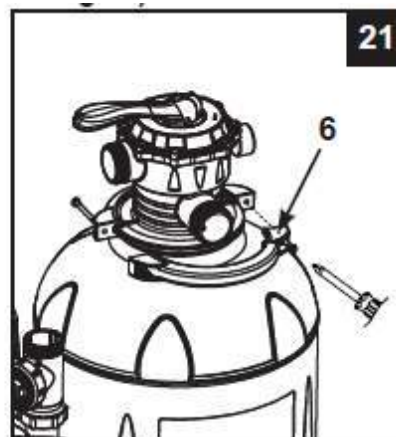
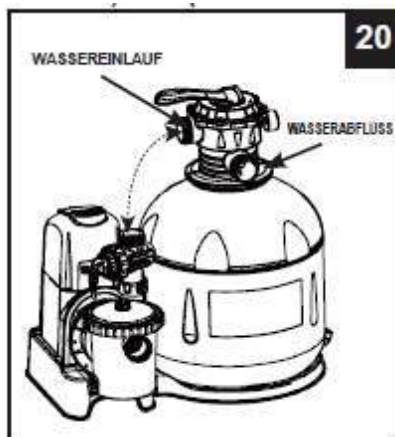
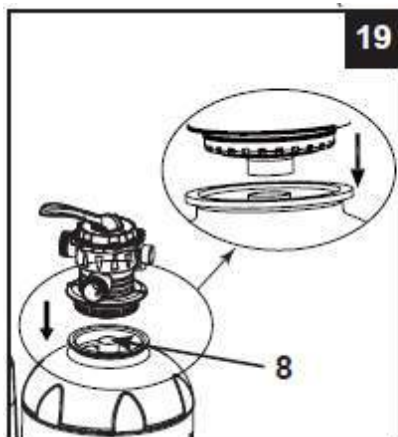
NESPRÁVNÉ SESTAVENÍ VENTILU A OBJÍMKY NÁDOBY MŮŽE ZPŮSOBIT, ŽE SE TYTO ČÁSTI TLAKEM UVOLNÍ. MOHLY BY TAK ZPŮSOBIT ZRANĚNÍ, POŠKOZENÍ MAJETKU NEBO I SMRT.

3.1.5 Instalace 6-ti cestného ventilu

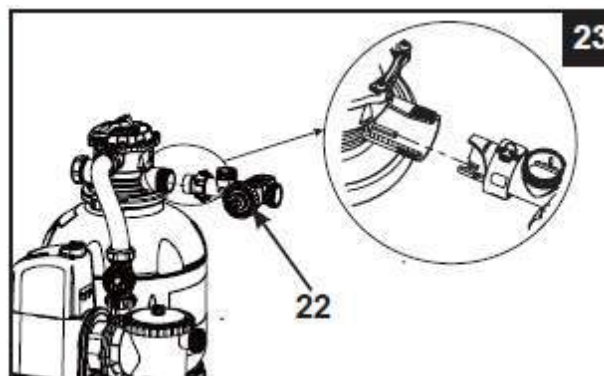
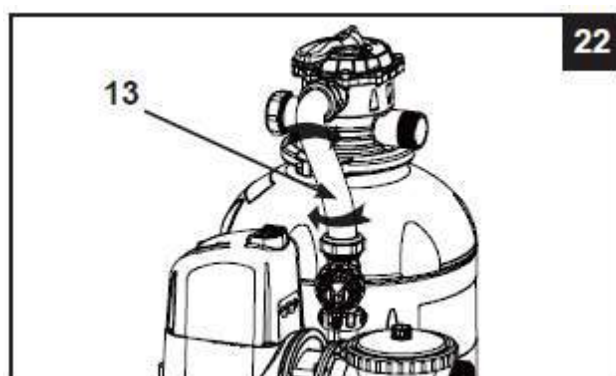
1. Pomalu nadsaďte ventil na filtrační nádobu a ujistěte se, že nátrubek ventilu bezpečně zapadl do středové trubice (7) (viz obr. 19).

DŮLEŽITÉ: na 6-ti cestném ventilu se nachází 3 hadicové přípojky, ujistěte se, že vývodní přípojka (z filtrace do bazénu) na ventilu směřuje k bazénu a přívodní přípojka (od čerpadla k ventilu) je souběžná s vývodem z čerpadla (viz obr. 20).

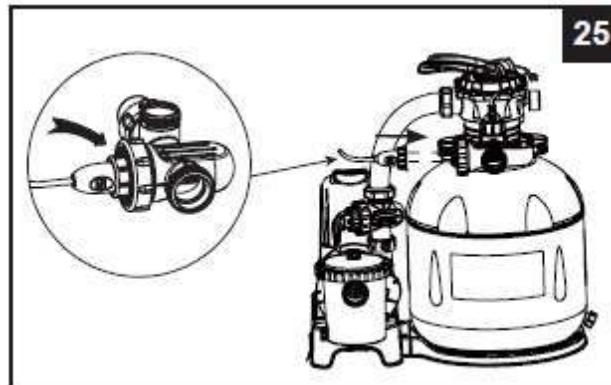
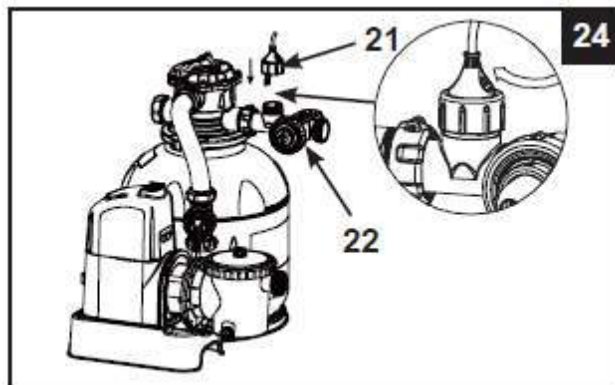
2. Odstraňte šrouby objímky a nasadte objímku po obvodu spoje hrdla filtrační nádoby a 6-ti cestného ventilu, potom opět připevněte šroub objímky a pevně utáhněte (viz obr. 21) křížovým šroubovákem (není součástí balení).



3. Propojovací hadici (13) připojte mezi výstup z 6-ti cestného ventilu a výstup z motoru. Nasadte elektrolytickou jednotku (22) na výstup 6-ti cestného ventilu. Opatrně jej utáhněte (viz obr. 22 & 23).



4. Senzor průtoku přišroubujte k elektrolytické jednotce, poté připojte síťovou zástrčku a vše sešroubujte (viz obr. 24 & 25).



3.1.6 Montáž propojovací hadice

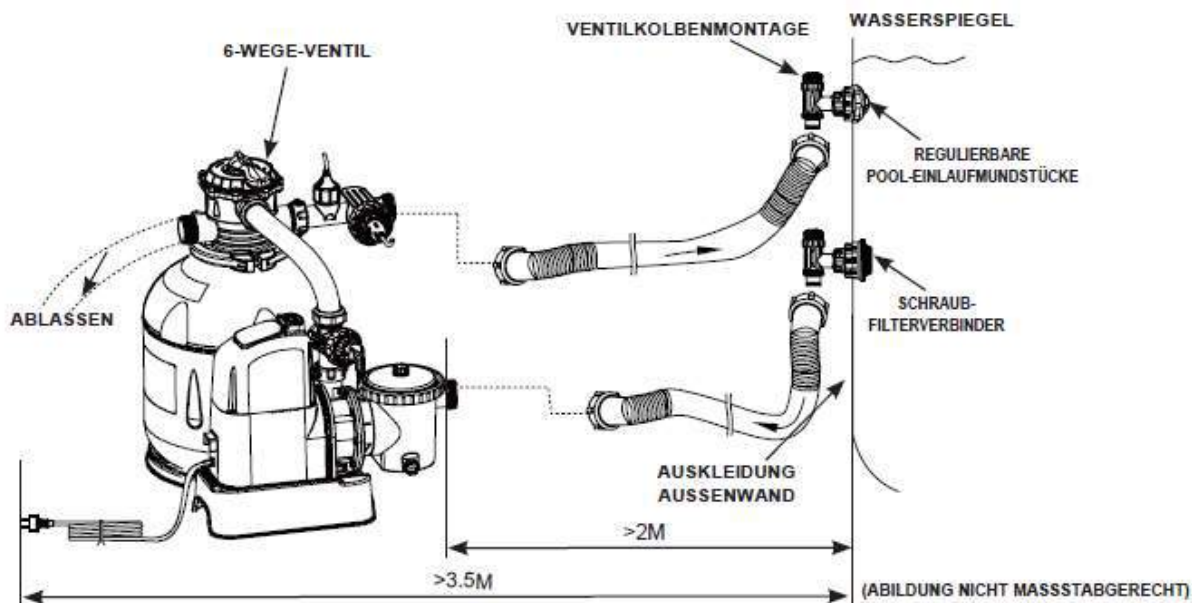


Varování

- Produkt musí být postaven ve vzdálenosti minimálně 2 m od bazénu.
- Elektrická přípojka čerpadla by měla být vzdálena minimálně 3,5 m od bazénu.
- Čerpadlo umístěte od bazénu tak, aby jej děti nemohly používat jako pomůcku při vstupu do bazénu.

6-cestný ventil má 3 připojení k hadicím

1. Jeden konec hadice s maticemi (12) připojte na sání (hrubý předfiltr). Druhý konec hadice připojte na spodní plunžrový ventil se sítkem. Ujistěte se, že jsou matice na hadice dobře dotažené.
2. Druhou hadicí s maticemi (12) propojte výpustní otvor 6-ti cestného ventilu a horní ventil s nasávací tryskou. Ujistěte se, že jsou matice na hadice dobře dotažené.
3. Třetí otvor (odtok odpadní vody) na 6-ti cestném ventilu by měl pomocí hadice nebo trubky (není součástí) vést k přípojce vodovodního odpadu. Předtím, než přimontujete hadici odpadní vody, resp. trubku na třetí otvor, odstraňte z něj šroubovací víčko.
4. Filtrační zařízení je nyní připraveno k filtrování bazénové vody.



Podle údajů mezinárodní normy IEC 60364-7-702 musí být dodrženy následující vzdálenosti mezi elektrickým zařízením a bezénem.

- Filtrační čerpadlo musí být od stěny bazénu umístěno do vzdálenosti více než 2 metry.

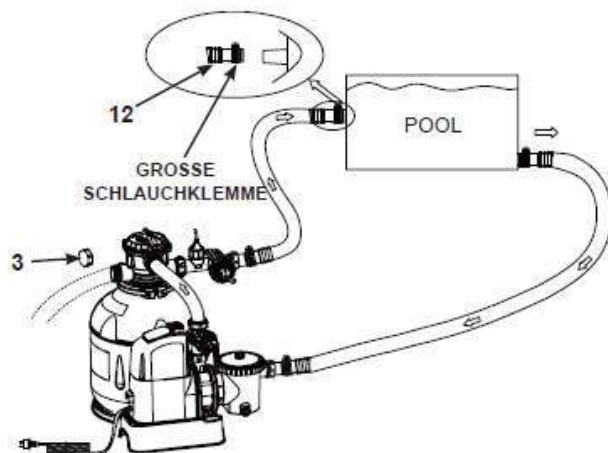
- Napájecí kabel filtračního čerpadla ke zdroji energie 220-240 Voltů musí být od stěny bazénu umístěn do vzdálenosti více než 3,5 metru.

Obraťte se na místní úřady v otázce příslušných norem a požadavků „elektrické instalace plaveckých bazénů a bazénové technologie“. Následující tabulka je pouze orientační:

Země/region	Číslo normy
mezinárodní	IEC 60364-7-702
Francie	NF C 15-100-7-702
Německo	DIN VDE 0100-702

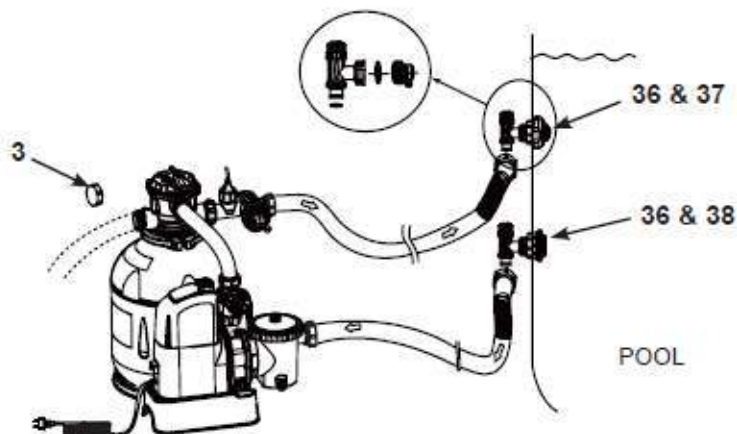
Pro jiné bazény než INTEX

Spojovací hadici (12) vložte do vstupu bazénu/ odtoku a zajistěte pomocí velké hadicové spojky. Předtím, než vypouštěcí hadici zapojíte, odstraňte kryt vypustního otvoru.



Pro bazény INTEX o velikosti 16“ (488 cm) a menší

1. Pohybem proti směru hodinových ručiček odšroubujte plunžrový ventil od spojky se závitem (33). Ujistěte se, že těsnění (30) zůstalo na svém místě.
2. Naistalujte na plunžrový ventil s přechodovým těsněním (33) adaptér B (35).
3. Odstraňte zátku a připojte filtr (36 & 38) na spodní část vyčnívající přípojky hadice a trysku (36 & 37) na horní část vyčnívající přípojky hadice. Adaptér B (35) pasuje na zabudovaný konektor k filtraci (36).
4. Předtím, než připojíte vypouštěcí hadici, odstraňte kryt vypustního otvoru.



4 Návod k provozu

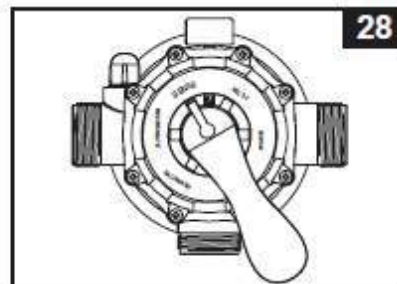
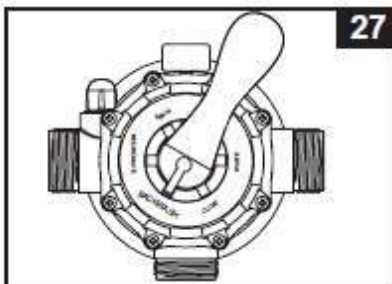
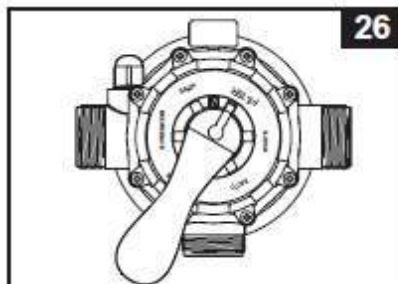


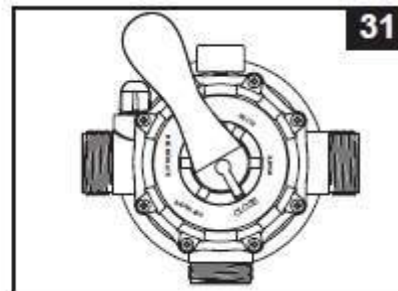
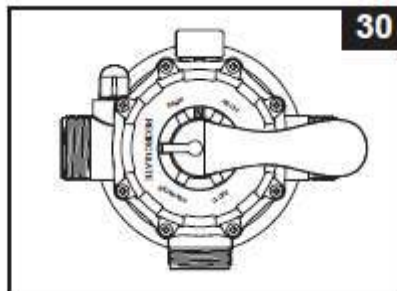
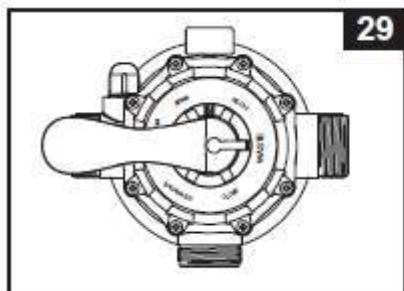
Varování

- Nebezpečí úrazu elektrickým proudem. Zařízení připojujte pouze do zásuvky s uzeměním nebo s proudovým chráničem. Pokud nemůžete ověřit, zda je zásuvka chráněna některým z uvedených prvků, kontaktujte způsobilého elektrikáře, který případně namontuje zásuvku s maximální zátěží 30mA. Nepoužívejte přenosný proudový jistič.
- Pro snížení rizika úrazu elektrickým proudem nepoužívejte k zajištění napájení prodlužovací šňůry, adaptéry, ani konventory zásuvek. Použijte řádně umístěnou zásuvku.
- Nepoužívejte produkt, respektive nevytahujte jej ze zásuvky pokud stojíte ve vodě nebo máte mokré ruce.
- Nikdy tento výrobek nepoužívejte nad maximální provozní tlak, který je uveden na nádobě filtru.
- Předtím než změňte pozici 6-ti cestného ventilu, vypněte nejprve čerpadlo.
- Pokud budete čerpadlo používat aniž by jím protékala voda, může to vést k tomu, že se vytvoří značný tlak, který může vyvolat explozivní reakci a způsobit vážná poranění, škody na věcech či smrt.
- Nikdy toto čerpadlo netestujte stlačeným vzduchem. Neprovozujte systém s vodou vyšší teplotě než 35°C.

Jednotlivé funkce a pozice 6-ti cestného ventilu

Poloha ventilu	Funkce	Směr toku vody
Filtrování (viz obr. 26) (FILTER)	Filtrace vody a běžné odsávání nečistot.	Z pumpy přes filtrační médium do bazénu.
Zpětný chod (viz obr.27) (BACKWASH)	Obrácený průtok vody pro vyčištění filtračního média.	Z pumpy přes filtrační médium do ventilu pro vypouštění vody.
Oplachování (viz obr.28) (RINSE)	Pro počáteční pročištění písku a jeho urovnání po použití funkce zpětný chod.	Z pumpy přes filtrační médium do ventilu vypouštění vody.
Vypouštění (viz obr.29) (WASTE)	Pro vysátí nečistot, pro snížení hladiny vody v bazénu nebo pro úplné vypouštění bazénu.	Z pumpy do ventilu pro vypouštění vody s vynecháním průtoku přes filtrační médium.
Cirkulace (viz obr.30) (RECIRCULATE)	Běžná cirkulace vody, avšak bez průchodu vody přes písek.	Z pumpy do bazénu s vynecháním průtoku přes filtrační médium.
Uzavření (viz obr.31) (CLOSED)	Uzavření veškerého průtoku vody do pumpy i do bazénu. Nepoužívejte tuto funkci při zapnuté pumpě!	





Počáteční spuštění a zprovoznění:

Před spuštěním zařízení se ujistěte, že:

- Všechny hadice jsou připojené a jsou pevně dotažené a bylo použito správné množství filtračního písku.
- Celý systém je připojen do zásuvky s uzemněním nebo s proudovým chráničem.



Pozor

Řídicí ventil má uzavřenou polohu. Zařízení nikdy nespouštějte, pokud je ventil v této pozici. Pokud zapnete pumpu a ventil bude v této pozici, hrozí nebezpečí exploze.

1. Uchopte rukojeť táhla plunžrového ventilu. Otočte jí proti směru hodinových ručiček a táhlo vytáhněte směrem nahoru, dokud se nezastaví. Tímto úkonem otevřete ventily tak, aby voda mohla natéct do filtračního zařízení.
2. Ujistěte se, že výpustní otvor na 6-ti cestném ventilu není zakrytý šroubovacím víčkem a že je nasměrovaný k ústí vodovodního odpadu.
3. Ujistěte se, že je zařízení vypnuté. Stlačte madlo 6-ti cestného ventilu a otočte jím do polohy „BACKWASH“ (zpětný chod) (viz obr. 27 & 32).

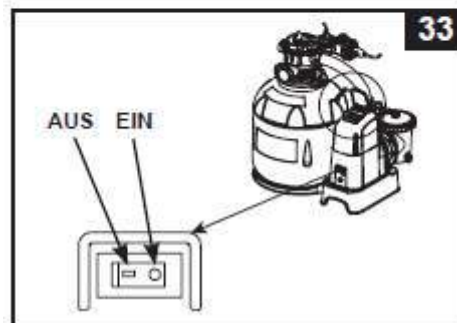
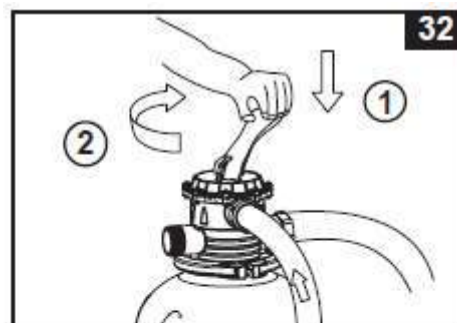
DŮLEŽITÉ: Z důvodu předejití poškození ventilu, mějte před jeho otočením vždy madlo ventilu stlačené. Před změnou polohy ventilu mějte pumpu vždy vypnutou.

4. Zapněte pumpu (viz obr. 33). Průtok vody je nyní obrácený – voda proudí skrz písek do ventilu pro vypuštění vody. Ventil nechte v této pozici, dokud z ventilu pro vypuštění vody nepoteče čistá voda nebo dokud nevidíte čistou vodu skrze průhled ve výpustním ventilu.

POZNÁMKA: Počáteční propláchnutí funkcí zpětného chodu je doporučováno z důvodů vyplavení všech nečistot a drobných částeczek z písku.

5. Vypněte zařízení a nastavte 6-ti cestný ventil do polohy RINSE (oplachování) (viz obr. 28).
6. Zapněte zařízení a nechte jej běžet po dobu 1 minuty pro urovnání pískové výplně.
7. Vypněte zařízení a nastavte 6-ti cestný ventil do polohy FILTER (filtrování) (viz obr. 26).
8. Zapněte pumpu. Nyní pracuje v běžném filtračním režimu. Zařízení nechte zapnuté, dokud není dosaženo požadované čistoty vody, ne však déle než 12 hodin denně.
9. Poznamenejte si počáteční hodnotu tlaku, která byla na manometru, když je filtrační médium (písek) čisté.

POZNÁMKA: Během prvotního zprovoznění systému může být potřeba častějšího zpětného proplachování (BACKWASH) z důvodu větší přítomnosti nečistot ve vodě a v písku. Následně může filtrační písek obsahovat větší množství nashromážděných nečistot, než je obvyklé a může dojít ke zvýšení vnitřního tlaku v pumpě a ke snížení průtoku vody. Pokud k systému není připojen žádný vysavač nečistot a hodnoty tlaku se na manometru pohybují ve žlutém poli, je třeba provést zpětné propláchnutí písku (BACKWASCH).






Vysavač nečistot připojený k systému (např. iNTEX Auto Pool Cleaner) může způsobit snížení průtoku vody a zvýšení tlaku v pumpě. Odstraňte vysavač a zjistěte, zda se po odstranění vysavače hodnoty tlaku posunuly ze žlutého pole do zeleného.

5 Obsluha generátoru chlóru

1. Uvedení zařízení do provozu:


Zastrčte napájecí kabel do zásuvky a vyzkoušejte funkci jističe GFCI (hlavní vypínač). Zapněte přístroj. Na LED displeji elektronické řídicí stanice se zobrazí blikající kód „00“, který znamená, že je přístroj připraven k naprogramování.

2. Nastavte provozní čas chlorinátoru:

Při blikajícím kódu „00“ stiskněte tlačítko  a nastavte požadovaný provozní čas. Potřebný čas pro jednotlivé velikosti bazénů naleznete v tabulce provozních časů. Stiskem tlačítka  se čas zvyšuje v rozmezí od 01 do max. 12 hodin. Pokud jste zvolili příliš dlouhý čas, pokračujte v mačkání tlačítka , cyklus se bude opakovat. Vestavěný čas pak bude aktivovat systém slané vody každý den ve stejnou dobu, a to na nastavený počet hodin.


Poznámka: Chlorinátor nebude fungovat, pokud nebude v provozu filtrační čerpadlo.

3. Zamčení ovládacích prvků na klávesnici:

Jakmile se nastaví požadovaná hodnota času, stiskněte tlačítko  a držte je stisknuté, dokud se neozve pípnutí. Na řídicím panelu se za několik sekund rozsvítí zelená kontrolka „WORKING“, což znamená, že systém slané vody zahájil produkci chlóru. Zamčením ovládacích tlačítek v tomto nastavení se zabrání neoprávněným změnám provozního času.

POZNÁMKA: Pokud zapomenete ovládací prvky na klávesnici zamknout, systém je zamkne automaticky a začne pracovat o 1 minutu později.

4. Změna nastavení provozního času v případě nutnosti:

V případě nutnosti je možno nastavení provozního času změnit. Stisknutím a podržením tlačítka  dokud se neozve pípnutí, odemknete klávesnici a aktuální naprogramovaný čas začne blikat. Opakujte kroky 3 a 4.

5. Zvýšený cyklus:

- Při spuštění stiskněte a držet tlačítko „BOOST“ po dobu 5 sekund, dokud se nezsvítí indikátor a displej nebude ukazovat hodnotu „80“. To indikuje, že systém slané vody nastartoval ECO a zvýšenou produkci chlóru. Následně pak můžete stisknout tlačítko „BOOST“ a držet jej dalších 5 sekund, dokud indikátor nezhasne, čímž je ukončen zvýšený cyklus produkce chlóru.
- Provozní doba systému pro zvýšení koncentrace je 8-mi násobkem času naprogramovaného do systému, tzn. pokud je provozní čas Vašeho systému slané vody 2 hodiny, poběží tento zvýšený cyklus $8 \times 2 = 16$ hodin. Poté, co je zvýšený cyklus ukončen se systém automaticky přepne do normálního provozního režimu.
- Po silném dešti, nebo je-li bazén špinavý, stiskněte tlačítko „BOOST“ pro opětovné nárazové zvýšení koncentrace chlóru v bazénu.



6. Energeticky úsporný režim:

- Jakmile je cyklus ukončen, rozsvítí se na řídicím panelu zelená kontrolka „SLEEP“. Systém je v režimu pohotovosti a LED displeji bliká hodnota „93“. Systém se automaticky přepíná do režimu úspory energie a po 24 hodinách se opět znovu sám zapne a zahájí denní cyklus desinfikování.
- Svítí-li kontrolka „SLEEP“ dále, ale LED displej po 5 minutách neukazuje žádnou hodnotu, což znamená že chlorinátor neběží (režim úspory energie) a čeká na začátek




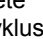
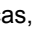
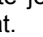
dalšího cyklu. Stiskem libovolného tlačítka ( nebo ) můžete zobrazit poslední kód na LED displeji.

7. Provoz pumpy bez systému slané vody

Pro spuštění filtrační pumpy bez funkce systému slané vody stiskněte a držte zároveň tlačítka  a  po dobu 5 sekund, dokud neuslyšíte pípnutí a na LED displeji se nezobrazí „FP“. Filtrační čerpadlo nyní běží bez systému slané vody. Pro zastavení filtračního čerpadla zmáčkněte tlačítko „OFF“. Filtrační čerpadlo nemůže bez systému slané vody pracovat v režimu časovače.



Postup pro obnovení původně nastaveného automatického načasovaného cyklu slané vody:

- Pokud LED displej ukazuje „FP“, stiskněte tlačítko  a následně začne blikat čas, který jste měli nastavený předtím. Ještě jednou stiskněte toto tlačítko , nebo čekejte jedoduše jednu minutu, kdy LED displej již neblíká. Cyklus slané vody se bude opakovat.
- Pokud je přístroj vypnut, stiskněte spínač do polohy ON, LED displej pak ukazuje „FP“. Stiskněte tlačítko  a následně začne blikat čas, který jste měli nastavený předtím. Ještě jednou stiskněte toto tlačítko , nebo čekejte jedoduše jednu minutu, kdy LED displej již neblíká. Cyklus slané vody se bude opakovat.



6 LED kódy a tabulka alarm kódů

Kód	Definice
FP	Provozní režim filtračního čerpadla
80	Zvýšený cyklus
00	Pohotovostní režim (po zapnutí)
01	Minimální provozní čas (zbývá 1 h)
02	Provozní čas (zbývají 2 h)
03	Provozní čas (zbývají 3 h)
04	Provozní čas (zbývají 4 h)
05	Provozní čas (zbývá 5 h)
06	Provozní čas (zbývá 6 h)
07	Provozní čas (zbývá 7 h)
08	Provozní čas (zbývá 8 h)
09	Provozní čas (zbývá 9 h)
10	Provozní čas (zbývá 10 h)
11	Provozní čas (zbývá 11 h)
12	Provozní čas (zbývá 12 h)
90	Alarm – nízký nebo žádný průtok
91	Alarm – nízká koncentrace soli
92	Alarm – vysoká koncentrace soli
93	Pohotovostní režim (po ukončení cyklu)
„Prázdný displej“	Není pod el. Proudem nebo je v pohotovostním režimu (čekání na spuštění dalšího cyklu)

7 Objem soli vs. objem vody v bazénu

Jaký druh soli se má používat:

• Používejte jen chlorid sodný




Používejte pouze chlorid sodný (NaCl) – sůl, která je min. z 98 % čistá. Je možné použít rovněž sůl ve formě kuřiček nebo tablet (lisovaná forma soli), ale bude trvat déle, než se tato sůl ve vodě rozpustí. **Nepoužívejte jodizovanou nebo žlutě barvenou sůl.** Sůl se přidává do vody v bazénu a elektrolytická jednotka ji využívá k výrobě chlóru. Čím je sůl čistší, tím je lepší výkon chlorinátoru.

• Optimální množství soli

Ideální hladina soli v bazénové vodě je mezi 2,5 – 3 g/l (2500-3500 ppm), hodnotu 3 g/l lze považovat za optimální.

Příliš nízká hladina soli bude snižovat efektivitu chlorinátoru a výsledkem bude nedostatečná výroba chlóru. Vysoká hladina soli může mít za následek slanou chuť vody, při 3,5 – 4 g/l (3500-4000 ppm). Příliš vysoká hladina soli může poškodit zařízení a způsobit korozi na kovových částech bazénu a příslušenství. Následující tabulka s objemy soli ukazuje ideální množství soli, které by se mělo použít. Sůl se v bazénu soustavně vrací do oběhu. Ztráta soli může nastat pouze fyzickým odebráním vody z bazénu. Množství soli se vlivem odpařování nemění.

• Přidání soli do bazénu

1. Zapněte filtrační zařízení stiskněte a držte zároveň tlačítka  a  po dobu 5 sekund, dokud se na LED displeji nezobrazí „FP“. Zařízení je nyní v režimu filtračního čerpadla a dojde ke spuštění pouze filtračního čerpadla a tím se zaktivuje cirkulace vody.
2. Nechte chlorinátor vypnutý.
3. Dle tabulky v návodu určete množství soli potřebné pro Váš bazén.
4. Odpovídající množství soli rovnoměrně nasypete do bazénu, po jeho obvodu.
5. Abyste zabránili ucpání filtru, nepřidávejte sůl skrze skimmer.
6. Zamíchejte sůl ode dna bazénu. Nechte běžet filtrační zařízení nepřetržitě 24 hodin, aby se sůl rovnoměrně rozpustila.
7. Pokud je všechna sůl po 24 hodinách rozpuštěná, zmáčkněte tlačítko , dokud neuslyšíte pípnutí. Rozsvítí se kód „00“ (viz krok 2 až 4 v návodu k obsluze). Nastavte požadovaný provozní čas (viz tabulka provozních časů).

• Odebrání soli z bazénu

Pokud bylo do bazénu přidáno příliš velké množství soli, chlorinátor na tento stav upozorní zvukovým znamením a na displeji se objeví kód 92 (viz tabulka s kódy alarmu). Je potřeba snížit koncentraci soli v bazénu. Jediným možným způsobem, jak to udělat je částečně vypustit vodu z bazénu a opět doplnit čistou vodou. Vypusťte a znovu doplňte cca 20 % objemu vody v bazénu, dokud kód 92 nezmizí.

• Množství soli pro bazény

Typ bazénu	Galony (velikost bazénu ve stopách)	m ³ (velikost bazénu v metrech)
Hranatý	Délka x šířka x prům. hloubka x 7,5	Délka x šířka x prům. hloubka
Kulatý	Délka x šířka x prům. hloubka x 5,9	Délka x šířka x prům. hloubka x 0,79
Oválný	Délka x šířka x prům. hloubka x 6,0	Délka x šířka x prům. hloubka x 0,80

Tato tabulka ukazuje, kolik soli je potřeba použít pro dosažení koncentrace 3 g/l (3000 ppm) a kolik soli bude potřeba pro udržení této koncentrace, když její úroveň poklesne pod požadovanou hranici.

Velikost bazénu		Objem vody (90% po rámové bazény a 80% pro Easy Set a oválné)	Potřebné množství soli pro 3 g/l (kg)		Množství soli při nízké úrovni (kód 91) (kg)	
			Krystal Clear 8 m ³ /h	Krystal Clear 5,7 m ³ /h	Krystal Clear 8 m ³ /h	Krystal Clear 5,7 m ³ /h
		Litry				
EASY SET® POOL	457 cm x 84 cm	9792	-	30	-	10
	457 cm x 91 cm	10681	-	30	-	10
	457 cm x 107 cm	12430	-	35	-	10
	457 cm x 122 cm	14141	-	45	-	10
	488 m x 107 cm	14209	-	45	-	10
	488 cm x 122 cm	16173	-	50	-	15
	488 cm x 132 cm	17464	-	50	-	15
	549 cm x 107 cm	18115	55	55	15	15
549 cm x 122 cm	20647	60	60	15	15	
KULATÝ RÁMOVÝ BAZÉN	457 cm x 91 cm	12422	-	35	-	10
	457 cm x 107 cm	14614	-	45	-	10
	457 cm x 122 cm	16805	-	50	-	15
	488 cm x 422 cm	19156	-	55	-	15
	549 cm x 122 cm	24311	75	75	20	20
	640 cm x 132 cm	36082	110	-	30	-
	732 cm x 132 cm	47241	140	-	35	-
ULTRA FRAME® POOL	488 cm x 122 cm	19156	-	55	-	15
	549 cm x 122 cm	24311	75	75	20	20
	549 cm x 132 cm	26423	80	80	20	20
	610 cm x 122 cm	30079	90	90	25	25
	671 cm x 132 cm	39637	120	-	30	-
	732 cm x 132 cm	47241	140	-	35	-
	792 cm x 132 cm	55515	165	-	40	-
FRAME POOL WOOD	478 cm x 124 cm	16805	50	50	15	15
	508 cm x 124 cm	19156	55	55	15	15
	569 cm x 135 cm	26423	80	80	20	20
OVÁLNÝ RÁMOVÝ	305 cm x 549 cm x 107 cm	10920	30	30	10	10
	366 cm x 610 cm x 122 cm	16628	50	50	15	15
OBDÉLNÍKOVÝ ULTRA FRAME POOL	274 cm x 610 cm x 122 cm	13187	-	40	-	10
	274 cm x 549 cm x 132 cm	17203	50	50	15	15
	305 cm x 610 cm x 132 cm	22085	65	65	20	20
	366 cm x 732 cm x 132 cm	31805	95	95	25	25
	488 cm x 975 cm x 132 cm	54368	165	-	40	-

8 Tabulka kyseliny kyanurové pro bazény INTEX

Kyseliny kyanurová je chemikálie, která učiní chlor v bazénové vodě více stabilním v případě, že je vodní hladina vystavena slunečnímu svitu a UV záření. Pro dosažení maximálního výkonu, doporučujeme, aby obsah kyseliny kyanurové činil cca 1% vůči objemu soli, např. 45 kg soli x 1 % = 0,45 kg kyseliny kyanurové.

Pokud je voda v bazénu není čistá, je špinavá nebo zakalená, nepoužívejte v žádném případě stabilizátor chlóru, neboť může značně prodloužit dobu chodu přístroje. V takovém případě musíte bazénovou vodu rozproudít, to se porvádí stiskem spínače „BOOST“. Poté, co se voda vyčistí, resp. je čistější, můžete přidat kyselinu kyanurovou (stabilizátor chlóru).

Velikost bazénu		Objem vody (90% po rámové bazény a 80% pro Easy Set a oválné)	Potřebné množství kyseliny kyanurové potřebné pro uvedení do provozu 0,03j/l (kg)	
		Litry	Krystal Clear 8 m ³ /h	Krystal Clear 5,7 m ³ /h
EASY SET® POOL	457 cm x 84 cm	9792	-	0,3
	457 cm x 91 cm	10681	-	0,3
	457 cm x 107 cm	12430	-	0,4
	457 cm x 122 cm	14141	-	0,4
	488 m x 107 cm	14209	-	0,4
	488 cm x 122 cm	16173	-	0,5
	488 cm x 132 cm	17464	-	0,5
	549 cm x 107 cm	18115	0,5	0,5
549 cm x 122 cm	20647	0,6	0,6	
KULATÝ RÁMOVÝ BAZÉN	457 cm x 91 cm	12422	-	0,4
	457 cm x 107 cm	14614	-	0,4
	457 cm x 122 cm	16805	-	0,5
	488 cm x 422 cm	19156	-	0,6
	549 cm x 122 cm	24311	0,7	0,7
	640 cm x 132 cm	36082	1,1	-
ULTRA FRAME® POOL	732 cm x 132 cm	47241	1,4	-
	488 cm x 122 cm	19156	-	0,6
	549 cm x 122 cm	24311	0,7	0,7
	549 cm x 132 cm	26423	0,8	0,8
	610 cm x 122 cm	30079	0,9	0,9
	671 cm x 132 cm	39637	1,2	-
	732 cm x 132 cm	47241	1,4	-
FRAME POOL WOOD	792 cm x 132 cm	55515	1,7	-
	478 cm x 124 cm	16805	0,5	0,5
	508 cm x 124 cm	19156	0,6	0,6
OVÁLNÝ RÁMOVÝ	569 cm x 135 cm	26423	0,8	0,8
	305 cm x 549 cm x 107 cm	10920	0,6	0,3
	366 cm x 610 cm x 122 cm	16628	0,5	0,5
OBDELNÍKOVÝ ULTRA FRAME POOL	274 cm x 610 cm x 122 cm	13187	-	0,4
	274 cm x 549 cm x 132 cm	17203	0,5	0,5
	305 cm x 610 cm x 132 cm	22085	0,7	0,7
	366 cm x 732 cm x 132 cm	31805	1,0	1,0
	488 cm x 975 cm x 132 cm	54368	1,6	-

9 Provozní čas pro bazény INTEX

Velikost bazénu		Objem vody (90% po rámové bazény a 80% pro Easy Set a oválné)	Provozní čas (hodiny) při různých venkovních teplotách						
			Litry	Krystal Clear 8 m ³ /h			Krystal Clear 5,7 m ³ /h		
				10 – 19°C	20 – 28°C	29 – 36°C	10 – 19°C	20 – 28°C	29 – 36°C
EASY SET® POOL	457 cm x 84 cm	9792	-	-	-	2	2	3	
	457 cm x 91 cm	10681	-	-	-	2	2	3	
	457 cm x 107 cm	12430	-	-	-	2	3	4	
	457 cm x 122 cm	14141	-	-	-	3	3	4	
	488 m x 107 cm	14209	-	-	-	3	3	4	
	488 cm x 122 cm	16173	-	-	-	3	3	4	
	488 cm x 132 cm	17464	-	-	-	3	4	5	
	549 cm x 107 cm	18115	2	2	3	3	4	5	
	549 cm x 122 cm	20647	2	3	4	4	4	5	
KULATÝ RÁMOVÝ BAZÉN	457 cm x 91 cm	12422	-	-	-	2	3	4	
	457 cm x 107 cm	14614	-	-	-	3	3	4	
	457 cm x 122 cm	16805	-	-	-	3	4	5	
	488 cm x 422 cm	19156	-	-	-	4	4	5	
	549 cm x 122 cm	24311	3	3	4	5	5	6	
	640 cm x 132 cm	36082	4	5	6	-	-	-	
	732 cm x 132 cm	47241	6	6	7	-	-	-	
ULTRA FRAME® POOL	488 cm x 122 cm	19156	-	-	-	4	4	5	
	549 cm x 122 cm	24311	3	3	4	5	5	6	
	549 cm x 132 cm	26423	3	4	5	6	6	7	
	610 cm x 122 cm	30079	4	4	5	6	6	7	
	671 cm x 132 cm	39637	5	5	6	-	-	-	
	732 cm x 132 cm	47241	6	6	7	-	-	-	
	792 cm x 132 cm	55515	7	8	8	-	-	-	
FRAME POOL WOOD	478 cm x 124 cm	16805	2	2	3	4	4	5	
	508 cm x 124 cm	19156	2	3	4	4	4	5	
	569 cm x 135 cm	26423	3	4	5	6	6	7	
OVÁLNÝ RÁMOVÝ	305 cm x 549 cm x 107 cm	10920	1	1	2	2	2	3	
	366 cm x 610 cm x 122 cm	16628	2	2	3	4	4	5	
OBDELNÍKOVÝ ULTRA FRAME POOL	274 cm x 610 cm x 122 cm	13187	-	-	-	3	3	4	
	274 cm x 549 cm x 132 cm	17203	2	2	3	4	4	5	
	305 cm x 610 cm x 132 cm	22085	3	3	4	5	5	6	
	366 cm x 732 cm x 132 cm	31805	4	4	5	7	7	8	
	488 cm x 975 cm x 132 cm	54368	7	7	8	-	-	-	

10 Tabulka objemů soli pro ostatní bazény (ne INTEX)

Potřebné množství soli pro spuštění (kg)	Potřebné množství soli při nedostatku soli (kg)
Objem vody (litry) x 0,003	Objem vody (litry) x 0,0008

Objem vody	Potřebné množství soli pro 3 g/l (kg)		Množství soli při nízké úrovni (kód 91) (kg)	
	Krystal Clear 8 m ³ /h	Krystal Clear 5,7 m ³ /h	Krystal Clear 8 m ³ /h	Krystal Clear 5,7 m ³ /h
Litry				
7500	20	20	5	5
15000	45	45	10	10
22500	65	65	20	20
30000	90	-	25	-
32000	-	95	-	25
37500	110	-	30	-
45500	135	-	35	-
53000	160	-	45	-

11 Tabulka kyseliny kyanurové pro ostatní bazény (ne INTEX)

Objem vody	Potřebné množství kyseliny kyanurové pro 0,03 g/l (kg)	
	Krystal Clear 8 m ³ /h	Krystal Clear 5,7 m ³ /h
Litry		
7500	0,23	0,23
15000	0,45	0,45
22500	0,68	0,68
30000	0,9	-
32000	-	0,96
37500	1,13	-
45500	1,37	-
53000	1,59	-

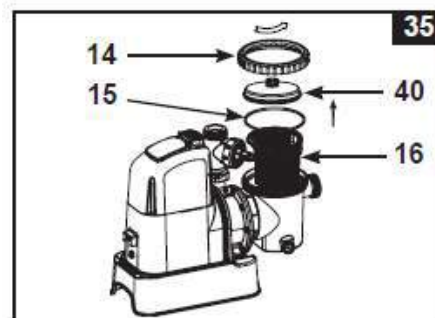
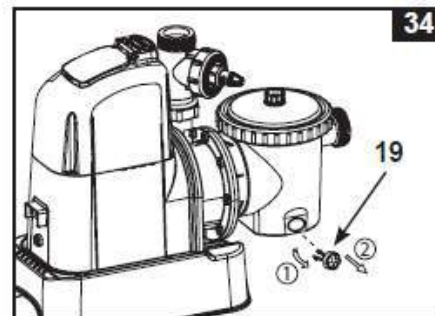
12 Provozní čas pro ostatní bazény (ne INTEX)

Objem vody	Provozní čas (hodiny) při různých venkovních teplotách					
	Krystal Clear 8 m ³ /h			Krystal Clear 5,7 m ³ /h		
	10 – 19°C	20 – 28°C	29 – 36°C	10 – 19°C	20 – 28°C	29 – 36°C
Litry						
7500	1	1	1	1	2	3
15000	2	2	3	3	3	4
22500	3	3	4	4	5	6
30000	4	4	5	-	-	-
32000	-	-	-	6	7	8
37500	5	5	6	-	-	-
45500	6	6	7	-	-	-
53000	7	7	8	-	-	-

13 Údržba

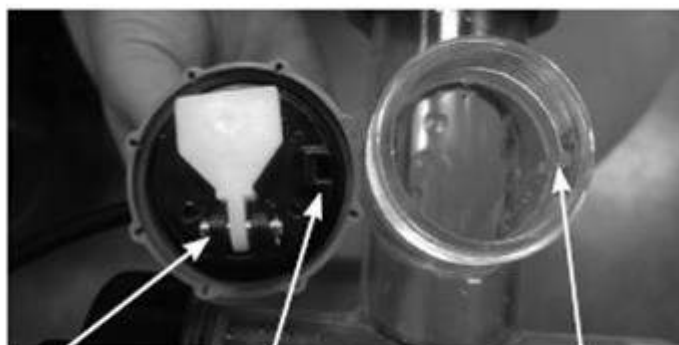
Údržba a čištění motoru hrubého předfiltru

1. Ujistěte se, že je zařízení vypnuto.
2. Uchopte madlo plunžrového ventilu. Otočte jím proti směru otáčení hodinových ručiček a stlačte táhlo dolů, dokud se nezastaví voda. Totéž proveďte u druhého plunžrového ventilu. Zabráníte tím vytékání vody z bazénu.
3. Uvolněte tlak z filtračního okruhu otevřením odkalovacího/odvzdušňovacího ventilu (19) umístěného ve spodní části hrubého předfiltru (viz obr. 34).
4. Otočením proti směru otáčení hodinových ručiček odšroubujte kryt hrubého předfiltru (14). Vyjměte košík (16) a těsnění hrubého předfiltru (15) (viz obr. 35).
5. Košík vyprázdněte a propláchněte proudem vody ze zahradní hadice. Pro důkladnější vyčištění nečistot můžete opatrně použít i kartáč s plastovými štětinami.
6. Proudem vody ze zahradní hadice očistěte rovněž vnitřek hrubého předfiltru a těsnění.
7. Opětovně naistalujte těsnění, košík a kryt na hrubý předfiltr.
8. Odkalovací/odvzdušňovací ventil opět utáhněte.



Čištění průtokového senzoru

1. Pohybem proti směru hodinových ručiček odšroubujte objímku průtokového čidla (21) a vyjměte ho z trubice (22). Viz seznam dílů.
2. Pokud jsou na povrchu čidla patrné nečistoty nebo usazeniny, vyčistěte je opláchnutím pomocí zahradní hadice.



osička

vodící drážka

spojovací výstupek

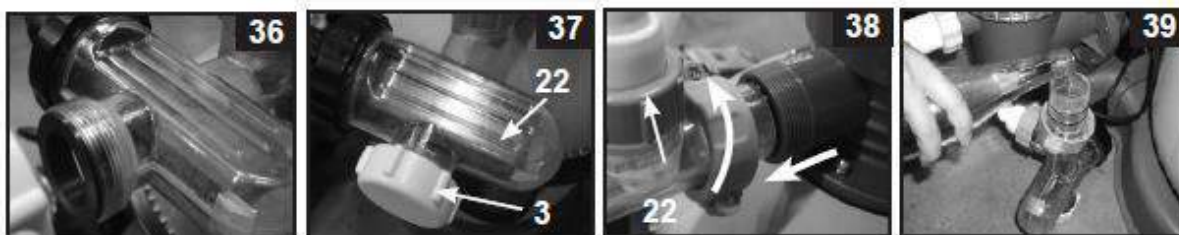
3. Pokud opláchnutí nepomůže nečistoty odstranit, použijte plastový kartáč (nepoužívejte ocelový) a vyčistěte povrch čidla a osičku, pokud je to potřeba.
4. Po prohlédnutí a vyčištění čidlo nasuňte vodící drážkou na spojovací výstupek a ve směru hodinových ručiček utáhněte objímku tak, aby čidlo bylo opět ve výchozí pozici. Objímku neutahujte příliš.

Čištění elektrolytické jednotky

Titanová elektroda a elektroda ECO mají v elektrické řídicí jednotce zabudovanou naprogramovanou funkci samočištění. Tento samočištěcí proces zajišťuje, že elektrody podávají optimální výkon. Pokud je voda v bazénu tvrdá, může se stát, že jednotka bude vyžadovat pravidelné opakované manuální čištění. Pro zajištění maxi-

málního výkonu jednotky se doporučuje titanovou elektrodu a elektrodu ECO 4 – 5x za měsíc otevřít a vizuálně zkontrolovat.

1. Vypněte přístroj a vypojte jej z elektrické zásuvky.
2. Odpojte hadici (12) od elektrolytické jednotky (22) a utěsněte jej krytem výpustního otvoru (3) s 6-ti cestným ventilem (viz obr. 36 a 37).
3. Odšroubováním z elektrolytické jednotky (22) vyjměte elektrolytický článek (viz obr. 38).
4. Titanové destičky ponořte do běžného jedlého octa (viz obr. 39). Destičky nechte namočené asi jednu hodinu a pak je opláchněte zahradní hadicí.
5. Namontujte elektrolyzátor zpátky na místo tím, že zopakujete kroky 2 až 4.



Čištění elektrody ECO

1. Vypněte jednotku, vytáhněte zástrčku ze zásuvky.
2. Odšroubujte šroub proti směru hodinových ručiček a vytáhněte zástrčku elektrody ECO (viz obr. 40 a 41).
3. Povolte objímku elektrody ECO článek vyjměte a dejte je do kbelíku.
4. Do nádoby lijte konzumní ocet do té doby, než bude elektroda ECO zcela ponořená (viz obr. 43). Destičky nechte namočené asi jednu hodinu a pak je opláchněte zahradní hadicí.
5. Opakujte kroky 2 až 4 v opačném pořadí, abyste elektrodu opět umístili na její místo.



Testovací proužky INTEX® (součástí balení)

Pomocí testovacích proužků můžete najednou zjistit hodnotu volného chlóru, hodnotu pH, tvrdost a celkovou alkalitu vody ve Vašem bazénu. Zkontrolujte hodnoty. Chemické údaje doporučujeme testovat alespoň jednou týdně. Udržujte koncentraci chlóru při 0,5-3 ppm.

Návod k použití:

1. Proužek zcela ponořte do vody a ihned vytáhněte.
2. Proužek držte 15 sekund, aby z něj mohla ztéct přebytečná voda (vodu z něj neotřepávejte).
3. Porovnejte políčko proužku pro volný chlór, pH a alkalitu s barvami tabulky na obalu. Upravte bazénovou vodu, pokud se to ukáže jako nutné. Při testování vody je velice důležitá technika. Dbejte pokynů v návodu.

14 Péče a čištění

- Každý bazén potřebuje péči, aby voda v něm zůstala čistá a hygienicky nezávadná. Pravidelnou kontrolou stavu chemikálií ve vodě a použitím filtračního čerpadla můžete dosáhnout optimálního stavu vody a zachovávat jej.

Poradte se s Vaším místním prodejcem bazénů ohledně přidávání chlóru, algicidu a dalších chemických přípravků k čištění.

- Chemické přípravky nenechávejte v dosahu dětí.
- Nepřidávejte žádné chemikálie do bazénu ve chvíli, kdy jsou v něm lidé. Může vyvolat podráždění pokožky nebo očí.
- Každodenní kontrola hodnoty pH a stavu vody je velice důležitá, jen tak dosáhnete optimální kvality vody. Tato kontrola by měla probíhat v průběhu celé sezóny, zejména pak po naplnění bazénu vodou. Můžete se také obrátit na Vašeho místního obchodníka s bazény.
- Při prvním naplnění bazénu na začátku sezóny může být voda v bazénu špinavá. Taková vyžaduje dodatečnou bazénovou chemii a delší dobu filtrace. Nedovolte nikomu plavat v bazénu ve chvíli, kdy je hodnota pH regulována. Také v tomto ohledu je možno obrátit se na místního prodejce bazénů.
- Chemicky upravená voda, která například vystříkne ven z bazénu při hře, může zničit trávnik nebo keře v blízkosti bazénu. Poznámka: některé druhy trav mohou prorůst bazénovou fólií.
- Délka doby filtrování závisí na počasí, velikosti bazénu a zvyklosti používání bazénu. Experimentujte s délkou filtrování, abyste dosáhli čisté, jasné vody.

15 Údržba bazénu a chemické hodnoty

Preferované hodnoty vodní chemie			
	Minimum	Ideální	Maximum
Volný chlór	0	0,5 – 3,0 ppm	5,0 ppm
Vázaný chlór	0	0 ppm	0,2 ppm
pH	7,2	7,4 – 7,6	7,8
Celková alkalita	40 ppm	80 ppm	120 ppm
Kalciová tvrdost	50 ppm	100 – 250 ppm	350 ppm
Stabilizátor (kyselina kyanurová)	10 ppm	20 - 40 ppm	50 ppm

O čištění vody se poradte se svým místním prodejcem bazénů.

HOCL – velice účinný prostředek k odstranění řas a bakterií, známý také jako kyselina chlorná.

Volný chlór – chlór, který zůstane přítomný v bazénové vodě.	
Vázaný chlór – vzniká reakcí volného chlóru s odpadním čpavkem. Je-li hodnota příliš vysoká – ostrý chlorový odér, podráždění očí.	
pH – hodnota, která určuje kyselost nebo zásaditost roztoku. Je-li hodnota příliš nízká – korodující kovy, podráždění očí a kůže, poškození z celkové alkality. Je-li hodnota příliš vysoká – tvorba vodního kamene, kalná voda, kratší běh filtru, podráždění očí a kůže, nízká účinnost chlóru.	
Celková alkalita – udává míru odolnosti vody vůči změnám pH. Určuje rychlost a snadnost změny pH, takže celkovou alkalitu vždy upravte před úpravou hladiny pH. Je-li hodnota příliš nízká – korodující kovy, podráždění očí a kůže. Nízká alkalita způsobí nestabilitu pH. Přidání jakékoliv chemikálie do vody bude mít vliv na pH. Je-li hodnota příliš vysoká – tvorba vodního kamene, kalná voda, podráždění očí a kůže, nízká účinnost chlóru.	
Kalciová tvrdost – udává množství vápníku a hořčíku rozpuštěné ve vodě. Je-li hodnota příliš vysoká – bude se tvořit vodní kámen, který způsobí zakalení vody.	
Stabilizátory – stabilizátory prodlužují životnost chlóru v bazénu. (kyselina kyanurová)	

- Nikdy nepřidávejte bazénovou chemii do skimmeru. Mohlo by to způsobit poškození.
- Příliš vysoká koncentrace soli nebo desinfekčního prostředku (nad doporučené hodnoty) může vést ke korozi a poškození částí bazénu a příslušenství.
- Překontrolujte datum expirace testovacích proužků. Po jeho uplynutí mohou být výsledky testu zavádějící.
- Pokud je kvůli intenzivnímu používání bazénu třeba zvýšit hladinu sanitizéru, použijte chemikálii na bázi trichloru, TCCA nebo dichloru.



Varování

- V případě, že voda zmrzne a poškodí pískovou filtraci, zaniká nárok na záruku. Je-li zapotřebí nemrznoucí přípravek, použijte propylenglykol. Propylenglykol je netoxický a nepoškodí plastové díly, ostatní nemrznoucí přípravky jsou vysoce toxické a mohou poškodit plastové díly systému.
- Motor pumpy a další příslušenství skladujte na suchém místě. Teplota při skladování by se měla pohybovat mezi 0 a 40°C.

16 Poradce při potížích

PROBLÉM	KONTROLA	MOŽNÉ ŘEŠENÍ
MOTOR FILTRACE NEBĚŽÍ	<ul style="list-style-type: none"> • Není zapojen napájecí kabel. • Je spuštěn RCD proudový chránič. • Motor se přehřívá a ochrana proti přehřátí jej vypnula. • Úsporný režim. 	<ul style="list-style-type: none"> • Síťový kabel zapojit musí být zapojen v 3-zásuvce, která je chráněna proudovým chráničem třídy A. • Resetujte proudový chránič, pokud se to bude opakovat, může být vadná elektroinstalace. Jistič vypněte a zavolejte elektrikáře. • Nechte motor vychladnout a nastartujte jej znovu • Viz návod „Obsluha chlorinátoru“

FILTRACE NEČISTÍ BAZÉN	<ul style="list-style-type: none"> • Žádná kyselina kyanurová. • Nesprávná koncentrace chlóru nebo nesprávná hodnota pH. • Nedostatek filtračního materiálu v nádobě. • Špatné nastavení 6-ti cestného ventilu. • Bazén je neobvykle špinavý. • Nečistoty nebo písek na dně bazénu. • Košík je neprůchodný. 	<ul style="list-style-type: none"> • Viz návod „Obsluha chlorinátoru“ • Znovu nastavit koncentraci chlóru a hodnotu pH. Zeptat se místního prodejce bazénů. • Doplníte filtrační písek, viz „návod k naplnění filtrace pískem“. • Nastavte ventil do pozice „FILTER“. • Nechte filtraci déle běžet. • Použijte Intex bazénový vysavač k vyčištění dna. • Vyčistěte košík v přítoku bazénu.
PROUD FILTRACE JE SLABÝ	<ul style="list-style-type: none"> • Vtok/odtok je ucpaný. • Únik vzduchu z nasávací hadice. • Bazén je neobyčejně špinavý. • Filtrační písek je zanesený špínou. • Krusta na povrchu filtračního písku. • Nasávání pro bazén je napojeno na systém. 	<ul style="list-style-type: none"> • Hledejte překážky v sací, resp vypouštěcí hadici nebo stěně bazénu. • Utáhněte matice hadic, zkontrolujte případné poškození hadice a hladinu vody v bazénu. • Vyčistěte košík předfiltru častěji. • Zpětný chod filtru. • Pokud je to nutné, odstraňte 1“ písku. • Odstraňte všechna sací zařízení napojená na filtrační systém.
PUMPA NEFUNGUJE	<ul style="list-style-type: none"> • Nízká hladina vody. • Zanesené sítko. • Únik vzduchu v sací části soustavy. • Porucha motoru nebo zaseknutý rotor. 	<ul style="list-style-type: none"> • Doplníte vodu do správné úrovně. • Vyčistěte filtrační sítko ve stěně bazénu • Utáhněte matice hadic a prověřte hadice, zda nejsou poškozené. • Kontaktujte servisní středisko.
ÚNIK VODY SKRZ 6-TI CESTNÝ VENTIL NEBO VÍKO	<ul style="list-style-type: none"> • Chybí těsnění nádoby. • Těsnění nádoby je špinavé. • Objímka nedrží těsně. • 6-ti cestný ventil je poškozen. 	<ul style="list-style-type: none"> • Sejměte víko nádoby a ujistěte se, že je těsnění na správném místě. • Vyčistěte těsnění proudem vody. • Utáhněte upínací šroub objímky příloženým klíčem. • Kontaktujte servisní středisko.
HADICE NETĚSNÍ	<ul style="list-style-type: none"> • Matice hadice není utažená. • Chybí těsnění tvaru L pro připojení hadice. 	<ul style="list-style-type: none"> • Utáhněte spojku hadice pevně nebo ji odpojte a pak ji znovu přišroubujte. • Ujistěte se, že těsnění L je na svém místě a není poškozené.
MANOMETR NEFUNGUJE	<ul style="list-style-type: none"> • Ucpaný vstup do manometru. • Poškozený manometr. 	<ul style="list-style-type: none"> • Manometr odšroubujte od těla 6-ti cestného ventilu a odstraňte nečistoty ve vstupu do manometru. • Kontaktujte servisní centrum.
PÍSEK SE VRACÍ DO BAZÉNU	<ul style="list-style-type: none"> • Zmitost písku je příliš malá. • Písek je zanesen vodním kamenem. 	<ul style="list-style-type: none"> • Použijte pouze křemičitý písek nebo sklopísek. Zmitost mezi 0,45 a 0,85 mm. Jednotnost méně než 1,75. • Vyměňte písek.
NEDOSTATEČNÉ MNOŽSTVÍ CHEMICKÝCH PROSTŘEDKŮ	<ul style="list-style-type: none"> • Žádná kyselina kyanurová. • Nedostatečný pracovní čas chlorinátoru. • Nízká úroveň soli (méně než 2000ppm) v bazénu. • Ztráta chlóru díky silnému slunečnímu záření. 	<ul style="list-style-type: none"> • Viz návod k chlorinátoru. • Zvyšte denní provozní čas systému. • Zkontrolujte hladinu soli pomocí testovací soupravy a pokud je to potřeba, dorovnejte ji. • Zakryjte bazén plachtou, když se nepoužívá. • Zvyšte denní provozní čas chlo-

	<ul style="list-style-type: none"> • Zvýšil se počet koupajících. • Ucpaný nebo znečištěný elektrolyzér. • Vysoká úroveň UV záření. 	<p>rinátoru.</p> <ul style="list-style-type: none"> • Článek vyjměte, prohlédněte a případně vyčistěte. • Zakryjte bazén na 2 dny plachtou a nechte přístroj běžet. Poté vodu oterstujte testovacími proužky.
BÍLÉ VLOČKY VE VODĚ	<ul style="list-style-type: none"> • Příliš vysoká kalciová tvrdost bazénové vody. 	<ul style="list-style-type: none"> • Vypusťte cca 20 % až 25 % bazénové vody a přidejte čerstvou vodu, abyste snížili kalciovou tvrdost. Zkontrolujte elektrolytický článek z lediska tvorby vodního kamene. V případě potřeby jej vyčistěte.
NA LED DISPLEJI SE NIC NEZOBRAZUJE	<ul style="list-style-type: none"> • Nepřítomnost napájení. • RCD/GFCI proudový chránič nebyl resetován. • Spálená pojistka napájení. • Porucha LED displeje. 	<ul style="list-style-type: none"> • Zasuňte napájecí kabel pevně do zásuvky krytu článku. • Najděte vypínač a zapněte jej. • Resetujte RCD/GFCI. • Obraťte se servisní centrum. • Obraťte se na servisní centrum.

Kódy alarmu LED displeje (Pozn. před čištěním a údržbou vždy vypojte z elektrické sítě)

KÓD na displeji	PŘÍČINA	ODSTRANĚNÍ	BLIKÁ	ZVUK ALARM
90 slabý nebo žádný průtok	1. Cirkulační oběh je blokován	Ověřte, zda je plunžrový ventil (pokud ho na bazénu máte) otevřený	Ano	Ano
		Ověřte, zda není filtrační vložka a elektrolyt. jednotka znečištěná	Ano	Ano
		Vypusťte všechny vzduch z oběhu (hadic) viz. návod k filtr. pumpě	Ano	Ano
	2. Nesprávné nasazení hadic (směr toku vody dovnitř a ven)	Zkontrolujte směr proudění vody v hadicích a napojení na přívod a výtok vody u chlorinátoru.	Ano	Ano
		3. Nesprávně nainstalovaná trubice s přípravou na montáž čidla průtoku	Zkontrolujte, zda směr šipky na trubici s přípravou na montáž čidla je shodný se směrem šipky na elektrolyt. jednotce. V případě potřeby trubici otočte.	Ano
	4. Vodní kámen na čidle průtoku	Zkontrolujte, zda je čidlo (zvláště jeho zavěšení - osička) čisté.	Ano	Ano
5. Kabel průtokového čidla je uvolněný	Zkontrolujte, zda není čidlo uvolněné nebo nesprávně zapojené. Průtokové čidlo zastrčte pevně do jeho zástrčky.	Ano	Ano	
6. Porucha průtokového čidla	Kontaktujte prodejce nebo servisní středisko Intex.	Ano	Ano	
91 nízká koncentrace soli	1. Nečistoty nebo vodní kámen na titanových plátech	Vyjměte elektrolytickou jednotku, zkontrolujte ji a případně očistěte.	Ano	Ano
		Přidejte do bazénu sůl dle tabulky v návodu	Ano	Ano
	3. Uvolněný kabel elektrolytické jednotky	Zkontrolujte, zda kabel jednotky není uvolněný nebo nesprávně zapojený. Ujistěte se, zda je kabel dobře připojen k zásuvce elektrolyt. jednotky	Ano	Ano
		4. Možnost poruchy elektrolytické jednotky	Kontaktujte prodejce nebo servisní středisko Intex. Elektrolyt. jednotku vyměňte, pokud je potřeba.	Ano
92 Vysoká koncentrace soli	1. Vysoká koncentrace soli	Částečně vypusťte bazén a doplňte ho čistou vodou - viz. manuál	Ano	Ano

17 Často se vyskytující problémy v bazénu

PROBLÉM	POPIS	PŘÍČINA	ŘEŠENÍ
Rasy	<ul style="list-style-type: none"> Nazelenalá voda Zelené nebo černé fleky na fólii bazénu. Fólie je kluzká a/nebo zapáchá. 	<ul style="list-style-type: none"> Musí se nastavit hodnota pH a chlóru. 	<ul style="list-style-type: none"> Provedte „šokové ošetření“ vysokou dávkou chlóru. Otestujte hodnotu pH a upravte ji na doporučenou hodnotu. Vyčistěte dno bazénu. Udržujte správnou úroveň chlóru.
Suspendované částice ve vodě	<ul style="list-style-type: none"> Voda je zakalená nebo mléčná. 	<ul style="list-style-type: none"> „tvrdá voda“ kvůli příliš vysokému pH. Nízký obsah chlóru. Cizí částice ve vodě. 	<ul style="list-style-type: none"> Upravte hodnotu pH podle doporučených hodnot. Otestujte obsah chlóru.
Chronicky nízká hladina vody	<ul style="list-style-type: none"> Ráno je hladina vody nižší než večer. 	<ul style="list-style-type: none"> Díra nebo otvor ve fólii, příp. v hadicích. Vypouštěcí ventily jsou otevřené. 	<ul style="list-style-type: none"> Opravte poškození pomocí záplaty. Utáhněte všechny hadicové spojky.
Usazeniny na dně bazénu	<ul style="list-style-type: none"> Špína nebo písek na dně bazénu. 	<ul style="list-style-type: none"> Zanesení nečistot při dovádění v bazénu a mimo něj. 	<ul style="list-style-type: none"> Použijte INTEX bazénový vysavač.
Nečistoty na vodní hladině.	<ul style="list-style-type: none"> Listí atd. 	<ul style="list-style-type: none"> Bazén stojí blízko stromů. 	<ul style="list-style-type: none"> Použijte INTEX skimmer.

18 Obecné bezpečnostní instrukce

Váš bazén Vám může přinést hodně zábavy a radosti, nicméně voda s sebou přináší i rizika. Aby se předešlo možným nebezpečím úrazu a aby nedošlo k ohrožení života, přečtěte si bezpodmínečně bezpečnostní pokyny a dodržujte je. Jsou přiloženy k produktu. Uvědomte si, že je zde uvedeno velké množství varování, ale ne všechna možná rizika jsou zahrnuta.

Pro zvýšení bezpečnosti se seznamte s následujícími pokyny, známými také jako varování, které vydaly národně uznané bezpečnostní organizace:

- Požadujte stálý dohled spolehlivé a kompetentní dospělé osoby, zejména pokud se v bazénu nachází děti.
- Naučte se plavat.
- Naučte se poskytovat první pomoc.
- Poučte každého, kdo dohlíží na bazén, o možných nebezpečích a o použití bezpečnostních zařízení, například uzamykatelných dveří, zábran atd.
- Informujte všechny uživatele bazénu, včetně dětí, o tom, jak se zachovat v případě nehody.
- Při všech aktivitách ve vodě vždy používejte zdravý rozum a dobrý úsudek.
- Opatrnost, obezřetnost, prozíravost.

19 Záruka

Písková filtrace a systém slané vody byl vyroben z vysoce kvalitních materiálů a vyznačuje se kvalitním zpracováním. Všechny výrobky Intex byly podrobeny kontrole a před expedicí z továrny nebyly zjištěny žádné závady. Tento záruční list platí pouze pro systém slané vody Krystal Clear a níže uvedené příslušenství.

Následující ustanovení platí pouze pro země EU: Zákonná práva kupujícího podle směrnice 1999/44/ES nejsou tímto příslibem záruky dotčena.

Nároky vyplývající z ustanovení této omezené záruky může uplatnit pouze první majitel výrobku. Omezená záruka je nepřenosná. Záruční list platí pouze s dokladem o koupi. Níže uvedená záruční lhůta platí od data prodeje. Účtenku si prosím uschovejte spolu s tímto návodem k obsluze. Při uplatňování jakýchkoliv nároků ze záruky musí být předložen doklad o koupi, v opačném případě je omezená záruka neplatná.

Záruka:

- Krystal Clear systém slané vody & písková filtrace: 2 roky
- Titanová elektroda: 1 rok
- Elektroda ECO: 1 rok
- Hadice, ventily, ostatní příslušenství: 180 dní

Pokud se během výše uvedených lhůt projeví nějaká výrobní vada, kontaktujte prosím Vašeho prodejce. Servisní centrum pak rozhodne o oprávněnosti nároku.

ZÁKONNÁ ZÁRUKA SE VZTAHUJE POUZE NA USTANOVENÍ TÉTO OMEZENÉ ZÁRUKY A SPOLEČNOST INTEX, JEJÍ AUTORIZOVANÍ ZÁSTUPCI NEBO ZAMĚSTNANCI VŮČI KUPUJÍCÍM NEBO TŘETÍM OSOBÁM V ŽÁDNÉM PŘÍPADĚ NENESOU ODPOVĚDNOST ZA NEPŘÍMÉ NEBO NÁSLEDNÉ ŠKODY. Některé země nebo jurisdikce neumožňují vyloučení nebo omezení odpovědnosti za škody způsobené úmyslným jednáním nebo za následné škody. Výše uvedené vyloučení nebo omezení se těchto zemí netýká.

Nárok na záruku zaniká, pokud jsou škody způsobené nedbalostí, napětím, resp. elektrickým proudem, opotřebením, požárem, mrazem nebo jinými okolnostmi. Zaniká rovněž v případě nedodržení pokynů v návodu k obsluze. Tato omezená záruka se vztahuje pouze na díly a komponenty, které byly zakoupeny od společnosti Intex. Omezená záruka se nevztahuje na neschválené změny, opravy nebo demontáže provedené osobou, kterou touto činností nepověřilo servisní centrum Intex.

Omezenou záruku nelze uplatnit ani tehdy, jestliže jste při instalaci bazénu tento výrobek použili spolu s jiným výrobkem než některým z výrobků společnosti Intex.

Záruka nezahrnuje náklady související s únikem vody z bazénu, použitím chemikálií nebo se škodami způsobenými vodou. Do záruky nespádají rovněž škody na majetku a zdraví osob.