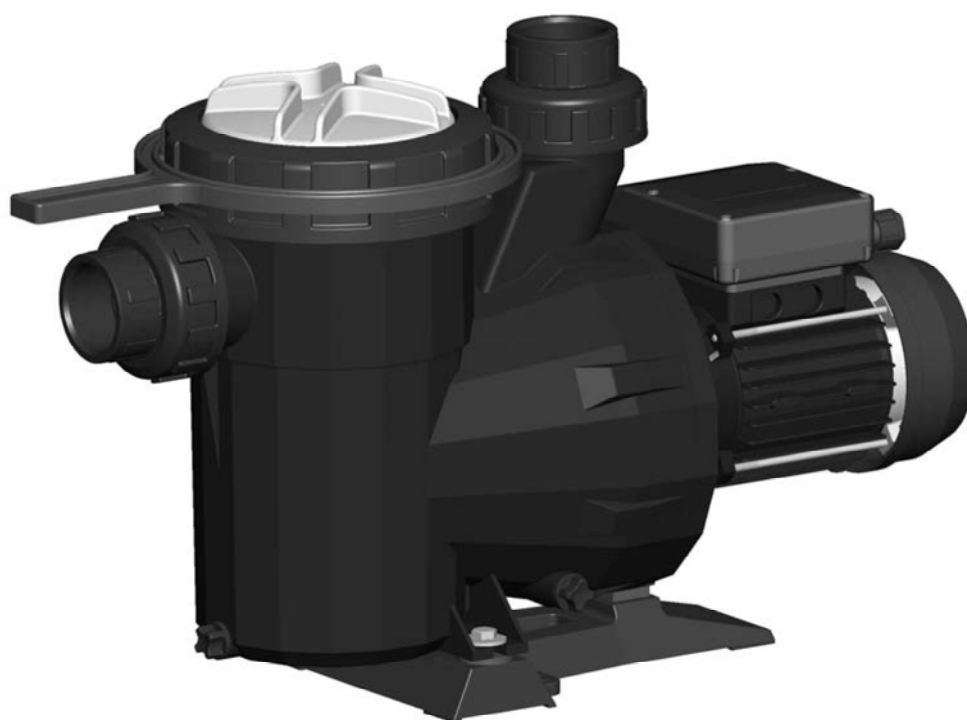


BAZÉNOVÉ SAMONASÁVACÍ ČERPADLO

NAUTILUS



Návod na montáž a údržbu

 **Predajbazenov.sk**
ŠPECIALIZOVANÝ OBCHOD



ASTRALPOOL 

Tento návod obsahuje základní bezpečnostní instrukce pro instalaci a uvedení čerpadla **Nautilus** do provozu. Proto je nezbytné, aby se s návodem seznámila jak montážní firma, která bude čerpadlo instalovat, tak jeho uživatel.

1. Obecná bezpečnostní upozornění: Symboly



Nebezpečí úrazu el. proudem



Riziko poranění osob nebo poškození věcí



Riziko poškození čerpadla nebo instalace

2. Obecná bezpečnostní pravidla



- čerpadla Nautilus jsou určena pro filtrování a recirkulaci bazénové vody
- čerpadla Nautilus pracují s čistou vodou, nejsou určena pro slanou ani technicky upravovanou vodu či jiné kapaliny. Voda musí splňovat tyto parametry: tvrdost 9,8 – 16,8 N, alkalita 100 -175 mg/l CaCO₃ , pH 7,2-7,6 , teplota max. 35°C, volný chlor max.1,5 g/m³
- čerpadlo je třeba nainstalovat v souladu s platnými ČSN a EN
- jakákoliv úprava či modifikace konstrukce čerpadla musí být schválena výrobcem. Je povoleno používat pouze originální náhradní díly. V případě použití neautorizovaných ND nebo neautorizovaných úprav nenese výrobce žádnou odpovědnost za vzniklé škody
- při provozování čerpadla jsou některé jeho části pod elektrickým napětím, proto s ním manipulujte pouze po předchozím odpojení od el. sítě a bezpečném zajištění
- uživatel čerpadla je povinen zajistit jeho odbornou montáž a údržbu kvalifikovanou osobou mající oprávnění k této činnosti
- bezpečné provozování čerpadla je garantováno jen při respektování tohoto návodu na montáž a uvedení do provozu
- technické hodnoty uvedené v tabulkách nesmí být překročeny
- v případě chybné funkce čerpadla se ihned obraťte na svého dodavatele

Upozornění pro instalaci a montáž




- při připojování el. kabelů k čerpadlu dávejte pozor, aby do svorkovnice nenapadaly žádné předměty či části kabelu a všechny vodiče včetně zemnicí svorky byly správně upevněny – viz schéma el. zapojení
- elektrická instalace čerpadla musí být vybavena proudovým chráničem s vypínacím proudem 30 mA a motorovým spouštěčem nastaveným na provozní el. proudový odběr daného čerpadla
- přesvědčte se, že je správně umístěno těsnění svorkovnice, aby nedocházelo k vniknutí vody do svornice el. motoru a ověřte, že byla správně dotažena ucpávka kabelové průchodky






- věnujte zvláštní pozornost tomu, aby v žádném případě nevnikla voda do motoru a do el. částí, které jsou pod el. napětím
- v případě, že je čerpadlo používáno k jinému účelu, než je určeno, musí být respektovány všechny platné předpisy pro toto užití

Upozornění pro uvedení do provozu


 Před uvedením čerpadla do provozu ověřte nastavení všech ochranných el. prvků motoru. Je nezbytný proudový chránič s vybavovacím proudem 30 mA a nadproudové relé (motorový spouštěč) nastavený na jmenovitý skutečný proud elektromotoru. Přibližné hodnoty jsou uvedeny v tabulce – viz dále.

Poznámka: Doporučuje se nechat čerpadlo vypnuté, když jsou v bazénu plavci a ve všech případech, když jsou osoby v kontaktu s vodou.

Upozornění pro montážní a údržbářské práce

-  • při montáži a instalaci čerpadla se řiďte platnými předpisy a ČSN pro elektro instalace
-  • věnujte zvláštní pozornost tomu, aby v žádném případě nevnikla voda do motoru a do elektro částí, které jsou pod napětím
-  • zabraňte dotyku osob i předmětů s pohyblivými se částmi čerpadla
- s čerpadlem se nesmí manipulovat, dokud se zcela nezastaví
- před jakoukoli manipulací je třeba čerpadlo odpojit od el. sítě a zajistit všechny spínací prvky
- doporučujeme následující postup před provedením jakékoliv manipulace s čerpadlem:
 1. odpojit čerpadlo od el. sítě
 2. zajistit všechny spínací prvky
 3. ověřit, že el. okruhy nejsou pod napětím včetně pomocných okruhů a dalšího příslušenství
 4. čekat, až veškeré točivé prvky budou zcela v klidu

Výše uvedené doporučení pokládejte za informativní. Vždy se řiďte platnými předpisy, které se týkají bezpečnosti při manipulaci se zařízením.

-  **Denně provádějte kontrolu:**
- **správného připevnění mechanických částí a dotažení všech šroubů**
 - **správné pozice, upevnění a stavu všech vodičů a izolací**
 - **teploty čerpadla a elektromotoru. V případě vysoké teploty (u elektromotoru nad 80°C) odstavte okamžitě čerpadlo a nechte odborně opravit. Další provozování čerpadla při vysoké teplotě může způsobit zadření ložisek nebo spálení statorového vinutí a má za následek ztrátu záruky za výrobek.**
 - **vibrací a hlučnosti čerpadla – při zvýšení vibrací či hlučnosti čerpadlo okamžitě odstavte a nechte opravit. Další provozování čerpadla při zvýšených vibracích a hlučnosti může způsobit nenávratné poškození čerpadla a ztrátu záruky za výrobek.**

Tento návod pro instalaci, provoz a údržbu nemůže v žádném případě obsáhnout všechny situace, které mohou nastat při provozu a údržbě. V případě jakékoli nejjasnosti se obraťte na svého dodavatele.

3. Montáž

Všeobecně



- montáž čerpadel Nautilus je povolena u bazénů a koupališť. V případě pochybností se obraťte na svého dodavatele
- čerpadla jsou vybavena zachycovačem hrubých nečistot s košem, který brání vniknutí větších nečistot do čerpadla a možnému poškození hydraulické části čerpadla. Zachycovač hrubých nečistot podmiňuje horizontální montáž čerpadla
- všechna čerpadla jsou dodávána s podstavci, které umožňují jejich pevné ukotvení k podlaze (obr. 1)

Potrubí



- potrubí se připojuje nalepením ke spojovací tvarovce, která je dodávaná s čerpadlem, spoje propojovacího kusu na sání a na výtlaku čerpadla jsou fixovány převlečnou matkou a mají těsnění, které spoj utěsňuje (obr. 2)
- připojení potrubí musí být provedeno v ose připojovací tvarovky, aby se zamezilo nepřiměřeným bočním tahům a možnému poškození (obr. 2)
- sací potrubí se připojuje s mírným sklonem směrem k čerpadlu 2%, aby se zabránilo vytváření sifonů /vzduchových polštářů/ (obr. 2)
- každopádně je nutné před spuštěním čerpadla zalít zachycovač čerpadla vodou až pod sací potrubí (obr. 3)

Umístění



- přestože čerpadla jsou samonasávací, pro zlepšení jejich účinnosti se doporučuje umístit čerpadlo vždy pod hladinou vody v bazénu či koupaliště
- v případě, že je nutné čerpadlo nainstalovat nad hladinou, rozdíl výšek čerpadla a hladiny vody by nikdy neměl překročit 2 m (viz obr. 4), současně je třeba dbát na to, aby délka sacího potrubí byla co nejkratší. Čím je sací potrubí delší, tím delší je doba nasátí a zvyšují se tlakové ztráty
- je nezbytné zamezit zaplavení čerpadla vodou a zajistit, aby bylo v suchém prostředí s dobrou ventilací vzduchu



Elektrické připojení



- připojení čerpadla do el. sítě je třeba provést vícepolárním spínačem se vzdáleností kontaktů min. 3 mm
- pro připojení do sítě el. napětí je třeba použít pevný kabel. V případě, že použijete flexibilní šňůru, musí mít koncovky pro připojení ke svorkovnici motoru čerpadla
- jednofázová čerpadla jsou vybavena tepelnou bimetalovou ochranou umístěnou ve statorovém vinutí motoru, třífázová nikoliv
- všechna čerpadla je třeba chránit motorovým spouštěčem (nadproudovým relé) nastaveným na skutečný el. proud odebíraný čerpadlem. Tabulkové hodnoty nastavení motorového spouštěče (nadproudového relé) jsou ilustrativní, přesné nastavení musí provést odborná osoba v oboru elektro na základě změření skutečného el. proudu (A) odebíraného čerpadlem
- ke všem čerpadlům Nautilus je nutno připojit proudový chránič s vybavovacím proudem 0.030 A (viz schéma)

Tabulka nastavení motorového spouštěče

	Kód čerpadla	Výkon P2 (HP)	Výkon P2 (kW)	Napětí (V)	Y – 3 x 400 V nastavení motor. spouštěče (A)
1	25480	0,5	0,37	230	3
2	25481	0,5	0,37	230	3
3	25482	0,5	0,43	3x400	1,2
4	25483	0,75	0,61	230	4
5	25484	0,75	0,6	3x400	1,4
6	25485	1	0,78	230	4,9
7	25486	1	0,76	3x400	1,8
8	25487	1,5	1,12	230	6,5
9	25488	1,5	1,1	3x400	2,6
10	25489	2	1,5	230	8,5
11	25490	2	1,46	3x400	3,2
12	25491	3	2,2	230	12
13	25492	3	2,2	3x400	4,5

- pro jednofázová čerpadla 230 V použijte připojovací kabel typu H07 RN-F3 1,5mm
- pro třífázová čerpadla zvolte připojovací kabel typu H07 RN-F5 1,5 mm pro střídavý proud
- před připojením motoru ověřte vhodnost pojistek
- ověřte a nastavte správně proudovou hodnotu motorového spouštěče. K tomu porovnejte tabulkové hodnoty pro zapojení Y do hvězdy (sít' 3 x 400 V) a skutečnou naměřenou hodnotu, která by se neměla příliš lišit

Důležité: čerpadlo je z výroby zapojeno do hvězdy Y pro 3x400V, pokud změníte pro tuto síť nastavení do trojúhelníku Δ , dojde ke spálení vinutí.

- přesvědčte se, že zařízení je správně uzemněno
- je zcela nezbytné dodržet podmínky instalace a elektro připojení. V opačném případě se výrobce čerpadla zříká jakékoli odpovědnosti plynoucí ze záruky
- čerpadla jsou vyrobena dle platných norem EN a mají el. krytí IP-55
- síťový kabel může být připojen pouze kvalifikovanou a pověřenou osobou (typ zapojení do hvězdy)
- v případě nesprávného a neodborného zapojení do sítě může dojít k smrtelným úrazům!!!

4. Pokyny pro uvedení do provozu

Před uvedením do provozu



- před uvedením čerpadla do provozu je nutné provést následující:
 1. odšroubujte víko zachycovače (viz obr. 5) povolením matky
 2. zachycovač hrubých nečistot naplňte až po sací otvor vodou
 3. pokud jste vyjmuli koš zachycovače, nezapomeňte jej umístit zpět, aby nemohlo dojít k poškození čerpadla hrubými nečistotami (kamínky, větvičkami apod.)
 4. ověřte, že napětí el. sítě odpovídá označení na štítku čerpadla
- umístěte na zachycovač nečistot víko, zkontrolujte správné nasazení těsnění a dotáhněte matku (obr. 5)
- čerpadlo nesmí být nikdy (ani na krátkou dobu) spuštěno bez předchozího naplnění zachycovače hrubých nečistot vodou. V opačném případě se může poškodit mechanická ucpávka čerpadla, která začne propouštět vodu



- ověřte šroubovákem zastrčeným do drážky v zadní části hřídele, že se hřídel čerpadla volně otáčí. Pokud ne, čerpadlo nespouštějte !!! Zjistěte závadu nebo nechte opravit
- u třífázových čerpadel ověřte směr jejich otáčení. Při pohledu na zadní kryt ventilátoru elektromotoru se musí ventilátor otáčet po směru hodinových ručiček (obr. 6)

Uvedení do provozu

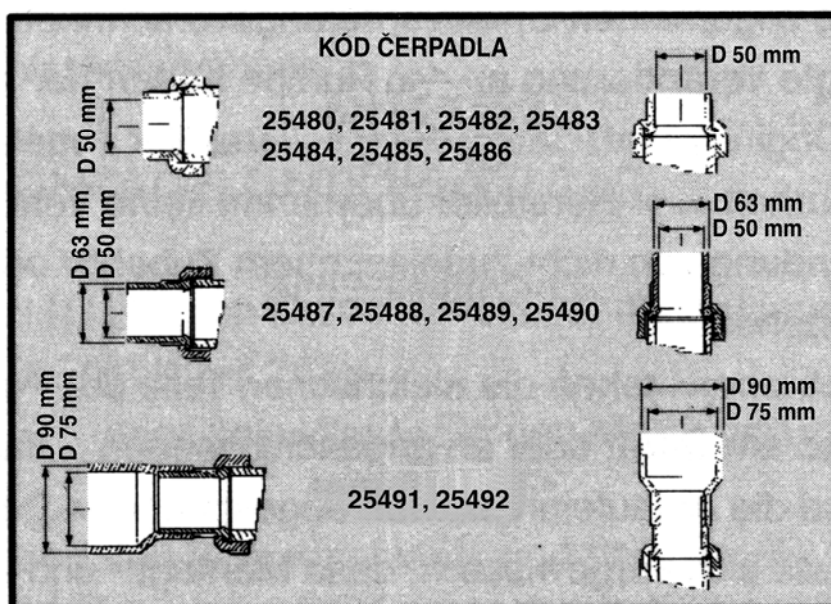
- ! otevřete všechny uzavírací kohouty ve filtračním okruhu a zapněte čerpadlo
- vyčkejte (max. 3 minuty), než čerpadlo nasaje vodu a ustálí se jeho chod

5. Údržba

- ⚠ pravidelně čistěte koš zachycovače a tím zamezte poklesu tlaku, snížení průtočného výkonu a přetěžování čerpadla. Rovněž tím zabráníte poškození koše. Proto se doporučuje koš často čistit
- ! v případě, že se čerpadlo zastaví, znamená to, že se aktivovala některá ochrana čerpadla. Ověřte, zda odebíraný el. proud v ampérech (A) je stejný nebo nižší než hodnota uvedená na štítku čerpadla, jestliže je proudový odběr vyšší, nechte čerpadlo opravit
- pokud nebudete čerpadlo delší dobu provozovat, je třeba z něj vypustit vodu, aby nedošlo k jejímu zamrznutí a poškození čerpadla. K vypuštění vody slouží 2 zátky na těle čerpadla (poz. 9)
- při každém otevření zachycovače je třeba očistit sedlo těsnění od nečistot, aby těsnění dobře těsnilo a pod víkem nedocházelo k úniku vody (obr. 5)

6. Demontáž

- ! elektromotor může být odmontován od těla čerpadla, aniž byste povolovali sací a výtlačné potrubí čerpadla (**jen po uplynutí záruky na výrobek**)
- pro odmontování motoru od těla čerpadla uvolněte šrouby (poz. 20)



7. Závady a jejich odstranění

Závada	Příčina	Řešení
Čerpadlo nenasává	Sací potrubí přisává vzduch	Ověřte těsnost sacího potrubí a těsnění
	Špatně těsní víko zachycovače nečistot	Očistěte víko zachycovače a ověřte stav těsnění
	Špatný směr otáčení 3f. motoru	Zaměňte dvě fáze ve svorkovnici
Čerpadlo má malý výkon	Zanesený zachycovač hrubých nečistot	Vyčistěte zachycovač nečistot
	Sací potrubí přisává vzduch	Ověřte těsnost sacího potrubí
	Špatný směr otáčení 3f. motoru	Zaměňte dvě fáze ve svorkovnici
	Tlakové ztráty v sacím potrubí	Odstraňte prvky, které způsobují ztráty
	Chybné napětí	Ověřte, že napětí sítě souhlasí s napětím uvedeným na štítku motoru
Motor se zastavuje	Zvýšení teploty ve svorkovnici z důvodu jiskření	Ověřte zapojení svorkovnice a dotáhněte kabelové koncovky
	Vypadává tepelná ochrana	Změřte odebíraný el. proud a porovnejte se štítkovou hodnotou. Pokud je rozdíl, nechte opravit. Ověřte, že se hřídel volně otáčí. Pokud ne, nechte opravit.
	Špatně zapojená svorkovnice	Správně připojte kabelové koncovky Upravte připojení kabelových koncovek na svorkovnici

8. Čerpadla NAUTILUS

8.1 Popis čerpadla a jeho příslušenství

Tělo čerpadla je vyrobeno z termoplastu poslední generace. Čerpadla jsou samonasávací a dodávají se s jednofázovými a třífázovými motory. Veškeré kovové části čerpadel, které jsou v kontaktu s vodou, jsou vyrobeny z nerez oceli AISI-316 (ČSN 17.346). Do těla čerpadla je zabudován zachycovač hrubých nečistot, aby se zabránilo vniknutí cizích částic, které by mohly poškodit hydraulickou část čerpadla.

Jednofázové elektromotory, které se dodávají s čerpadly, mají el. krytí IP-55 a jsou vybaveny tepelnou pojistkou (WKS), která se aktivuje při přetížení motoru čerpadla a dosažení kritické teploty cca 110°C (může způsobit ucpaný koš zachycovače nečistot, zavřené nebo přivřené kohouty na sání i výtlačku čerpadla, provoz v uzavřeném a neventilovaném prostoru, opotřebovaná ložiska, nečistoty uvnitř čerpadla apod.). Pro zajištění ochrany a zamezení chybného provozování čerpadla je třeba do rozvaděče čerpadla umístit motorový spouštěč, který odpojí čerpadlo při zvýšeném proudovém odběru, ještě před aktivací tepelné pojistky (WKS) uvnitř statorového vinutí.

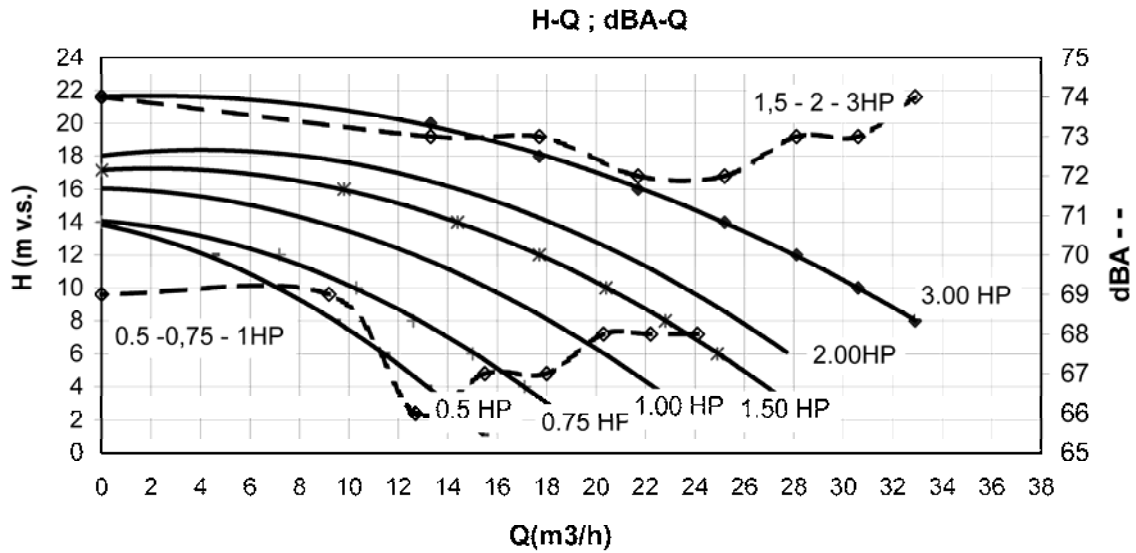
8.2 Dodávané prvky čerpadla

- samonasávací čerpadlo pro recirkulaci vody v bazénech
- zachycovač hrubých nečistot zabudovaný v těle čerpadla
- koš zachycovače hrubých nečistot
- klíč pro povolení víka koše zachycovače hrubých nečistot
- těsnění a tvarovky pro připojení sacího a výtlačného potrubí
- návod na instalaci a údržbu čerpadla

Provozní charakteristiky čerpadel NAUTILUS

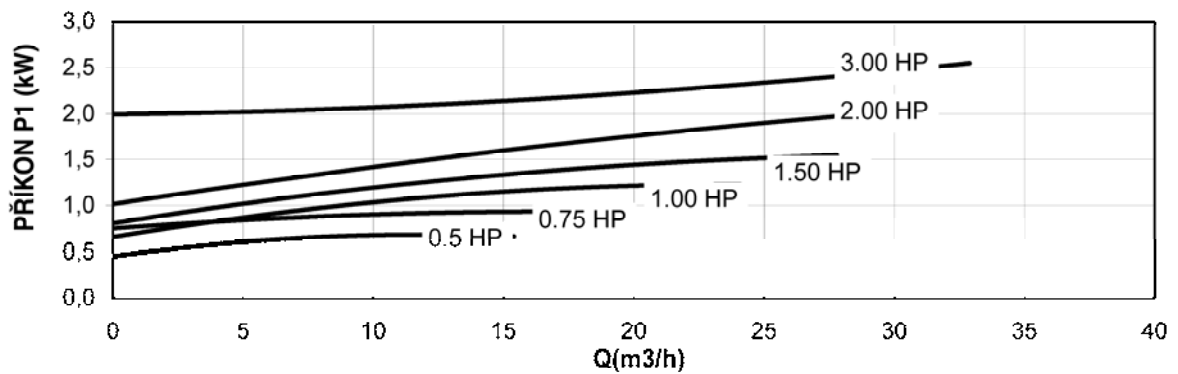
A) jednofázová čerpadla

KŘIVKY ÚČINNOSTI TLAKOVÉ ZTRÁTY - PRŮTOK A HLADINA HLUKU - PRŮTOK



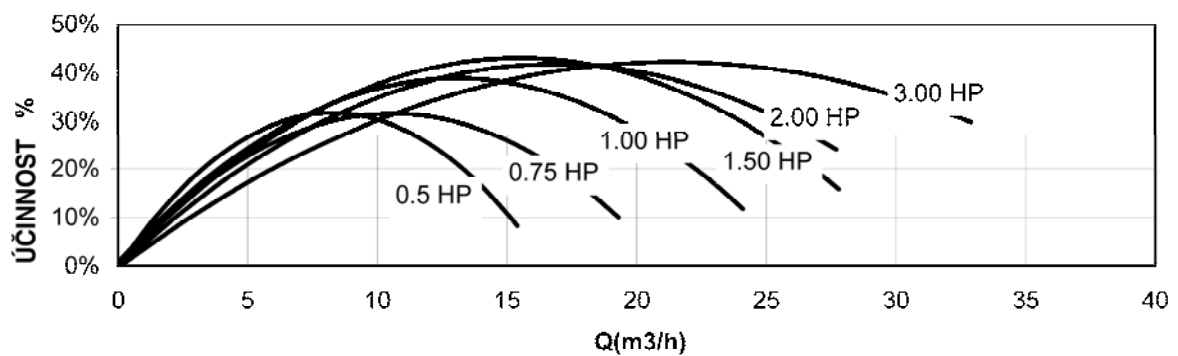
KŘIVKY PŘÍKON - PRŮTOK

P1-Q



KŘIVKY ÚČINNOST - PRŮTOK

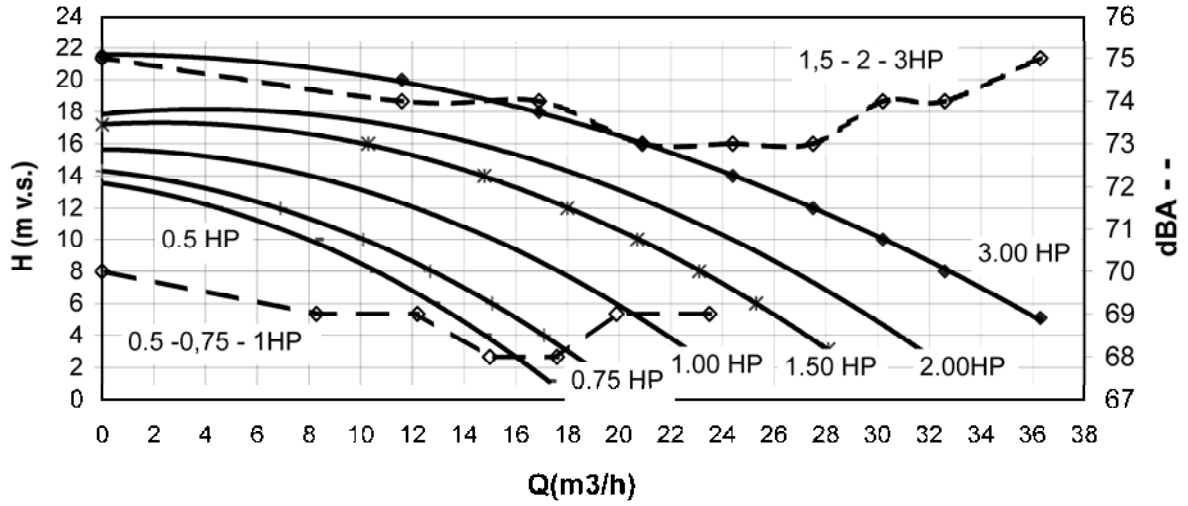
Ef.-Q



B) třífázová čerpadla

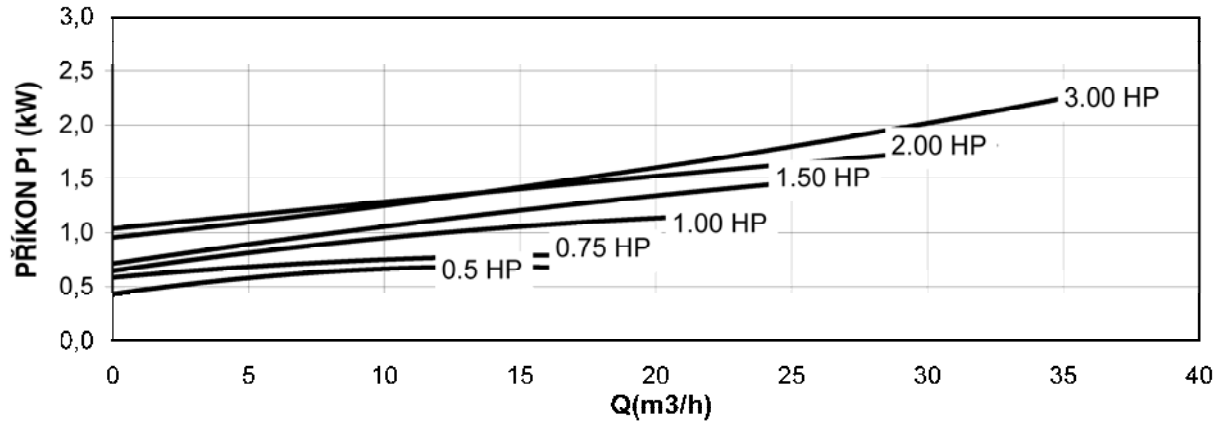
KŘIVKY ÚČINNOSTI TLAKOVÉ ZTRÁTY - PRŮTOK A HLADINA HLUKU - PRŮTOK

H-Q ; dBA-Q



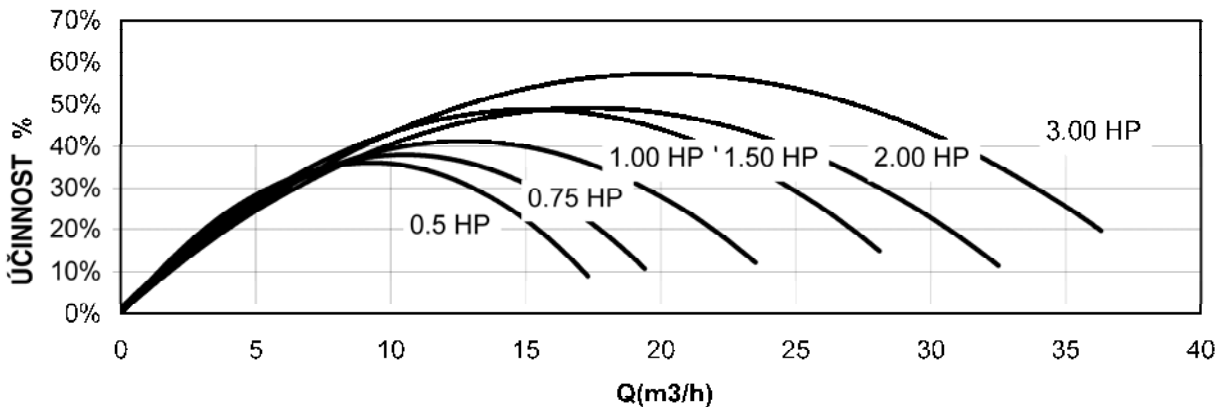
KŘIVKY PŘÍKON - PRŮTOK

P1-Q



KŘIVKY ÚČINNOST - PRŮTOK

Ef.-Q

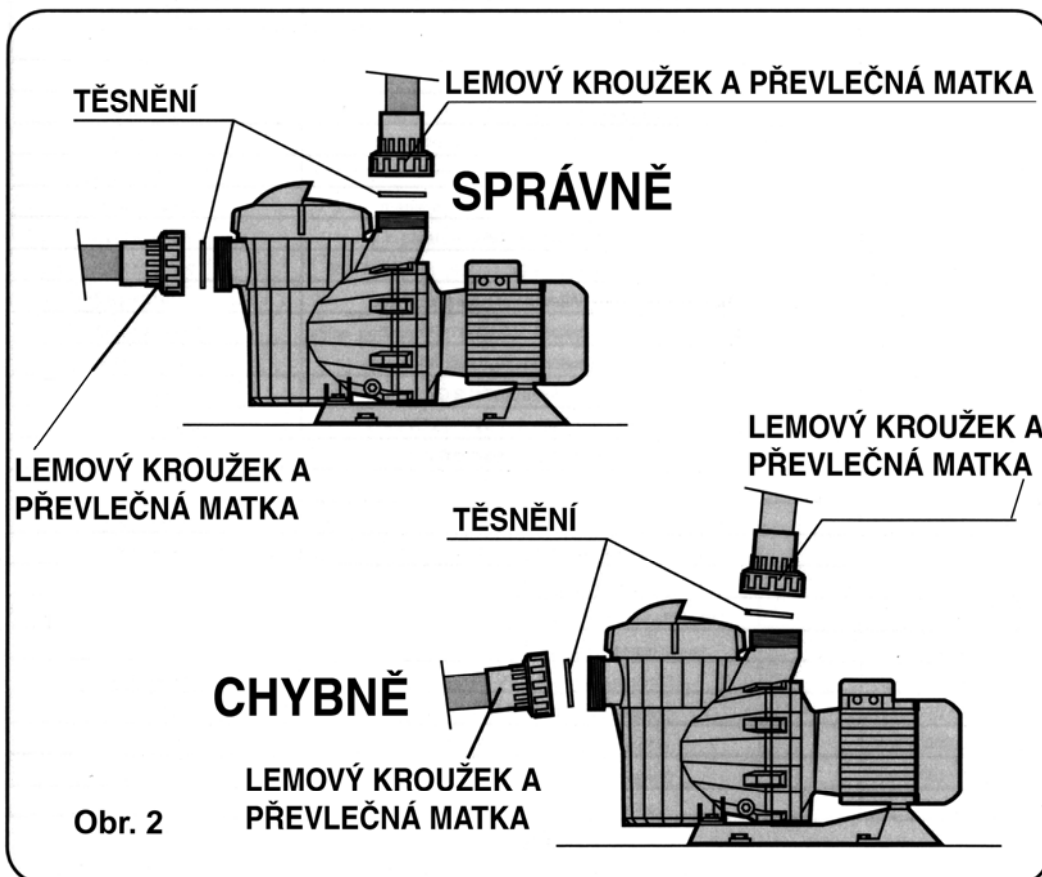
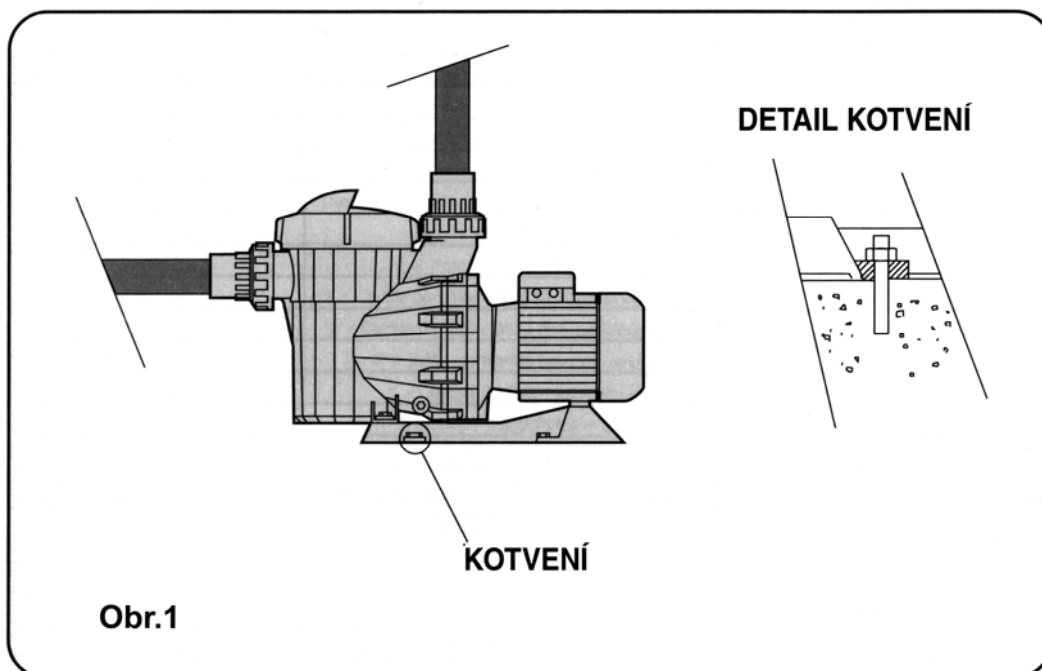


9. Normy

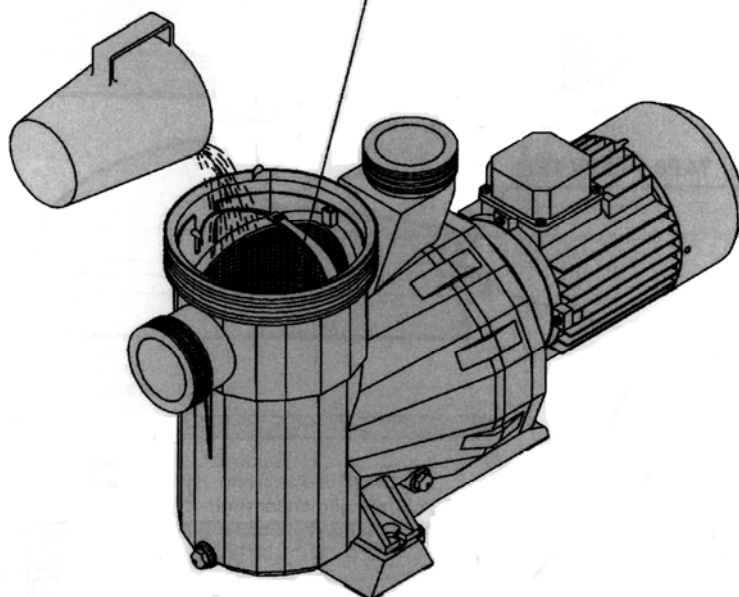
Čerpadla NAUTILUS jsou vyrobena v souladu s platnými normami pro jejich bezpečnost a kvalitu a jsou homologovány TÜV PRODUCT SERVICE.

ČSN EN-60335-1,2-41+A51, ČSN EN 292-1, ČSN EN 292-2, ČSN EN 55014-2

Zkoušky řady čerpadel NAUTILUS byly provedeny dle normy ISO 254.

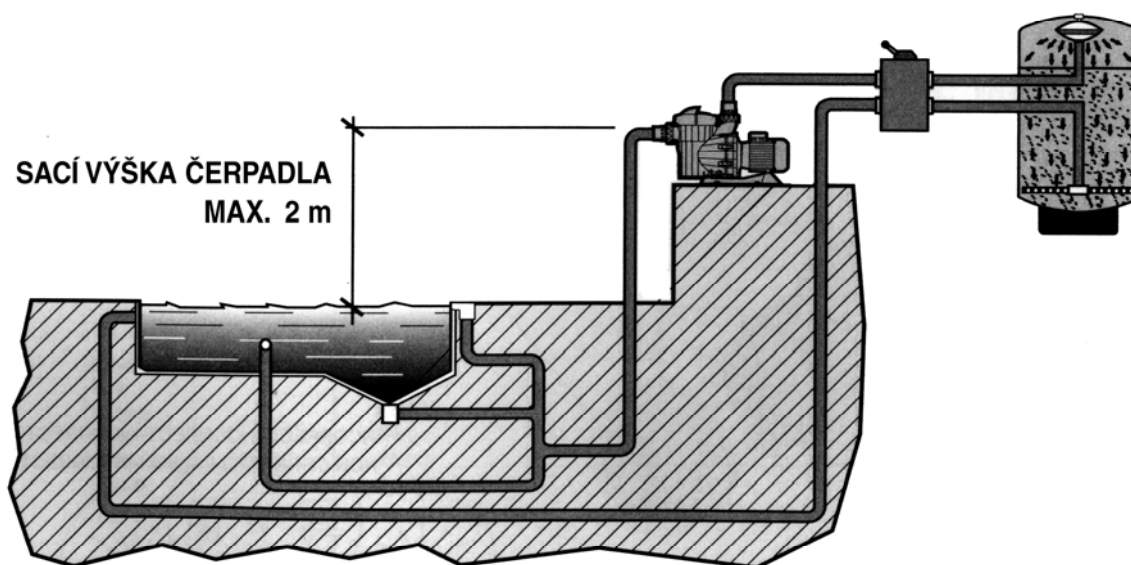


ZACHYCOVAČ ZALÍT VODOU AŽ PO SÁNÍ ČERPADLA



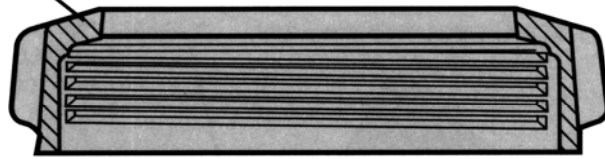
Obr. 3

SACÍ VÝŠKA ČERPADLA
MAX. 2 m

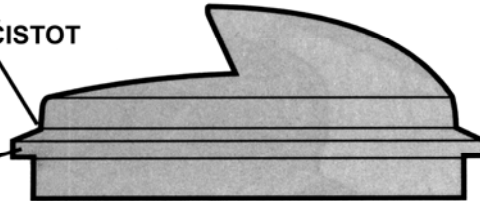


Obr. 4

MATKA ZACHYCOVAČE HRUBÝCH NEČISTOT



VÍKO ZACHYCOVAČE HRUBÝCH NEČISTOT

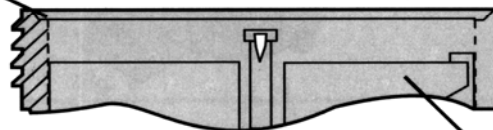


**TORICKÉ
TĚSNĚNÍ**



**ZACHYCOVAČ
HRUBÝCH
NEČISTOT**

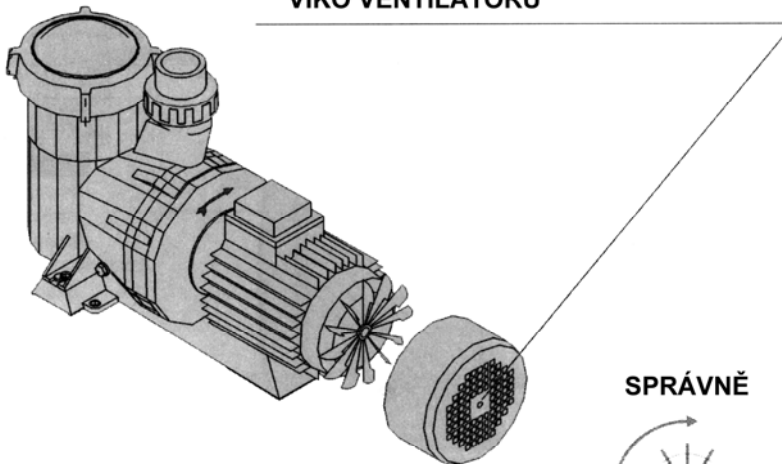
**DOSEDACÍ PLOCHY TĚSNĚNÍ
MUSÍ BÝT ČISTÉ**



**KOŠ
ZACHYCOVAČE**

Obr. 5

VÍKO VENTILÁTORU



SPRÁVNĚ



CHYBNĚ

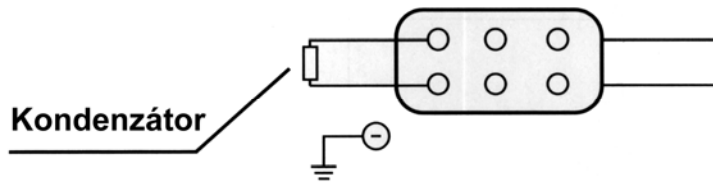


Obr. 6

Elektrické zapojení

Jednofázové zapojení

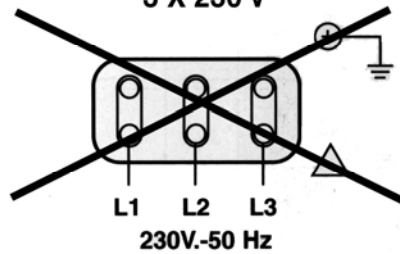
(230V.-50 Hz)



Třífázové zapojení

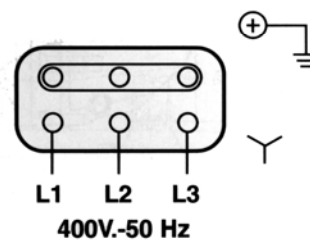
(230/400V.- 50 Hz)

3 X 230 V



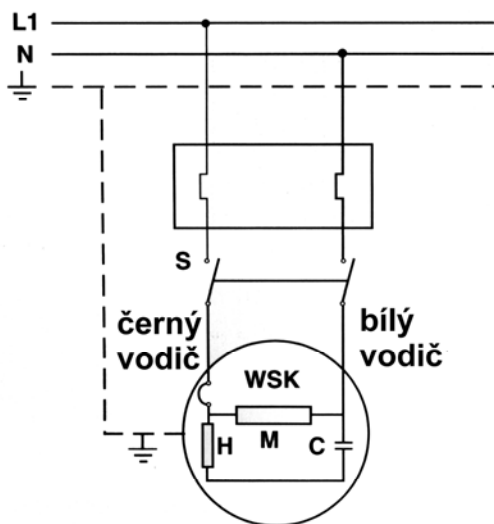
230V.-50 Hz

3 X 400 V

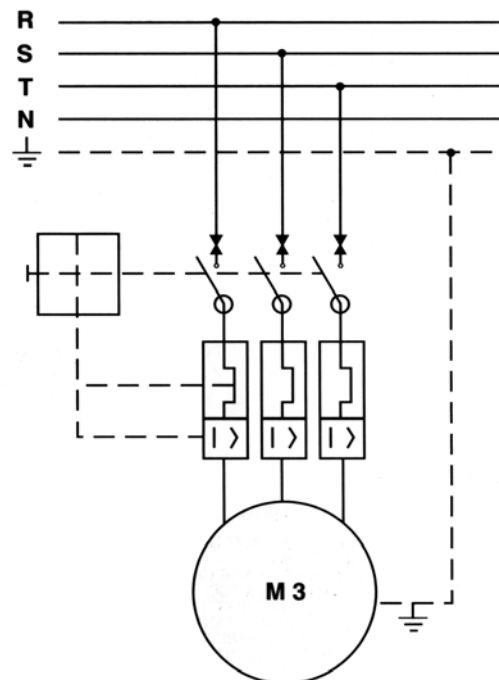


400V.-50 Hz

Jednofázové zapojení



Třífázové zapojení



Prohlášení o shodě výrobce



C/ Passeig de Santilehy, 25
08213 POLINYA – BARCELONA (SPAIN)
Telf. +34 93 713 18 55 - Fax. +34 93 713 41 44



EVIDENCE OF CONFORMITY / DÉCLARATION DE CONFORMITÉ / DECLARACIÓN DE CONFORMIDAD / DICHIARAZIONE DI CONFORMITÀ / KONFORMITÄTSEKTLÄRUNG / DECLARAÇÃO DE CONFORMIDADE

- Declares under their own responsibility that all the pumps: **NAUTILUS, Single-phase and Three-phase**.
Manufactured since 01/01/2002, independent of the serial number, are in compliance with:

- 98/37/CE Machine Directive Safety prescriptions.
- 2004/108/CE Electromagnetic compatibility Directive.
- 2006/95/CE, Low voltage Directive.
- 2000/14/EC Noise emission Directive.

- Déclare sous sa seule responsabilité que toutes les pompes model **NAUTILUS, Monophasée et Triphasée**.
Fabriquées a partir du 01/01/2002, indépendamment du numéro de série, sont conformes avec:

- Directive de sécurité de machines 98/37/CE.
- Directive de compatibilité électromagnétique 2004/108/CE.
- Directive d'équipos de basse tension 2006/95/CE.
- Directive d'émission sonore 2000/14/EC.

- Declara bajo su única responsabilidad que todas las bombas del tipo: **NAUTILUS, Monofásicas y Trifásicas**.
Producidas a partir del 01/01/2002, independientemente del número de serie, son conformes con:

- Directiva de seguridad de máquinas 98/37/CE.
- Directiva de compatibilidad electromagnética 2004/108/CE.
- Directiva de equipos de baja tensión 2006/95/CE.
- Directiva de emisión sonora 2000/14/EC.

- Dichiaro sotto la sua diretta responsabilità che tutte le pompe del tipo: **NAUTILUS, Monofase e Trifase**.
Prodotte a partire dal 01/01/2002, indipendentemente dal numero di serie, sono conformi a:

- Direttiva sulla sicurezza delle macchine 98/37/CE.
- Direttiva sulla compatibilità elettromagnetica 2004/108/CE.
- Direttiva apparecchiatura in bassa tensione 2006/95/CE.
- Direttiva sulle emissioni sonore 2000/14/EC.

- Bescheinigt in alleiniger Verantwortung, dass alle Pumpen des Typs: **NAUTILUS, Einphasig und Dreiphasig**.
Ab 01/01/2002 produziert wurden, unabhängig von der Seriennummer, konform sind mit:

- Richtlinie 98/37/EWG über die Sicherheit von Maschinen.
- Richtlinie 2004/108/EWG über elektromagnetische Verträglichkeit.
- Richtlinie 2006/95/EWG über die Sicherheit von elektrischen Betriebsmitteln (Niederspannungsrichtlinie).
- Richtlinie 2000/14/EG über Geräuschemissionen.

- Declara sob sua única responsabilidade que todas as bombas do tipo: **NAUTILUS, Monofásicas e Trifásicas**.
Producidas a partir de 01/01/2002, independentemente do número de série, são conformes com:

- Directiva de segurança de máquinas 98/37/CE.
- Directiva de compatibilidade electromagnética 2004/108/CE.
- Directiva de equipamentos de baixa tensão 2006/95/CE.
- Directiva de emissão sonora 2000/14/EC.

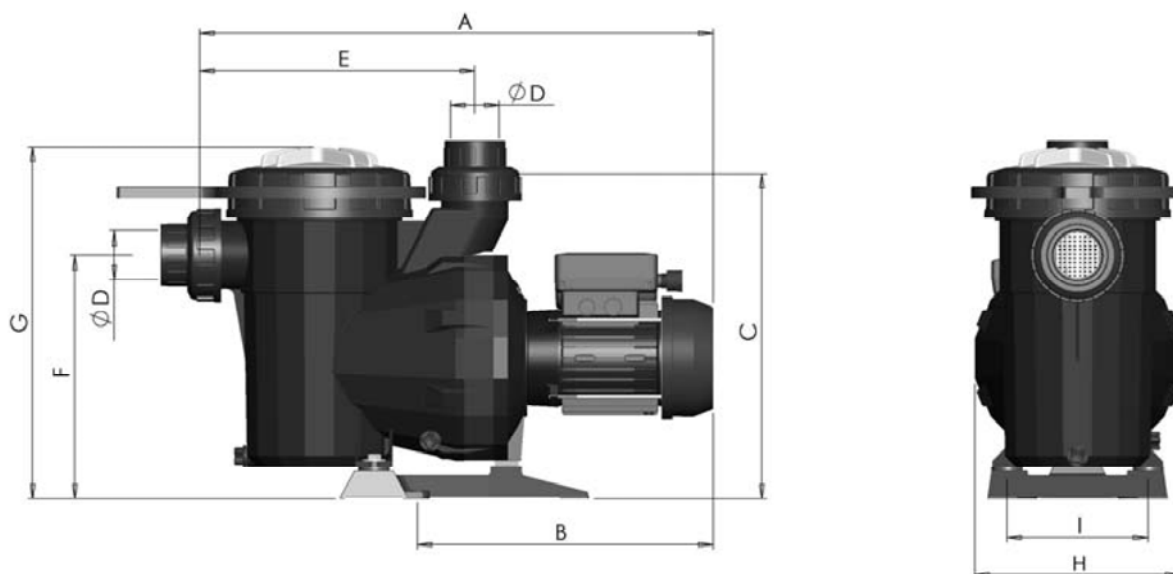
Signed the present conformity evidence/ Signe la présente déclaration/ Firma la presente declaración/ Firma la seguente dichiarazione/ Unterschriftet diese Erklärung / Assina a presente declaração

Polinya, 01/10/2008

Signature / Firma/ Unterschrift / Assinatura

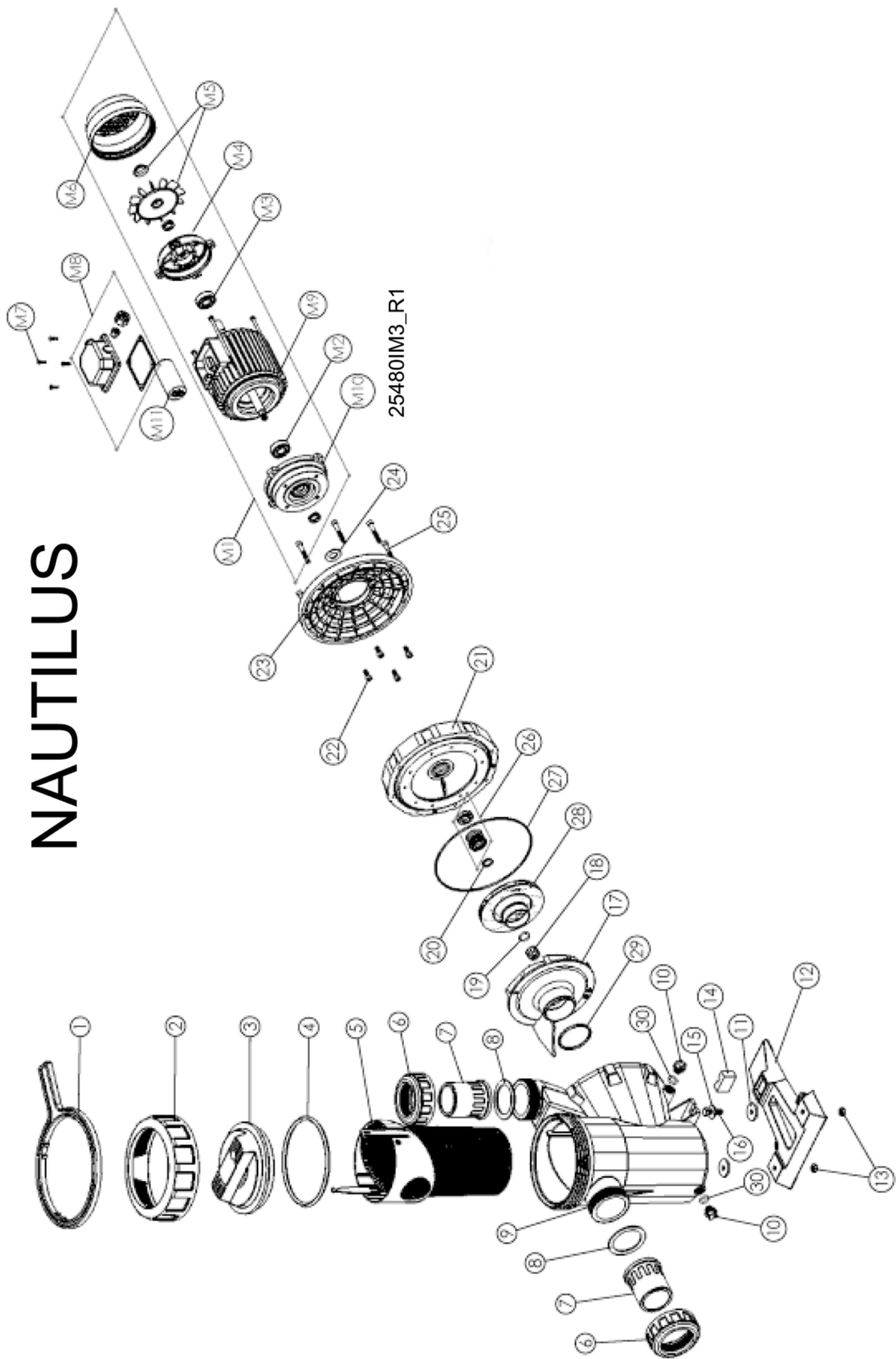
D. José Manuel Aquilue Ferrer, Managing Director of Metalast S.A.U.

Rozměry čerpadla



Kód	Výkon (HP)	Výkon (kW)	A (mm)	B (mm)	C (mm)	E (mm)	F (mm)	G (mm)	H (mm)	I (mm)	D (mm)
25480	0,33	0,25	562	335	323	281	243	365	210	144,5	50
25481	0,50	0,37	562	335	323	281	243	365	210	144,5	50
25482	0,50	0,43	562	335	323	281	243	365	210	144,5	50
25483	0,75	0,61	562	335	323	281	243	365	210	144,5	50
25484	0,75	0,60	562	335	323	281	243	365	210	144,5	50
25485	1	0,78	562	335	323	281	243	365	210	144,5	50
25486	1	0,76	562	335	323	281	243	365	210	144,5	50
25487	1,5	1,10	592	366	323	281	243	365	210	144,5	63
25488	1,5	1,10	592	366	323	281	243	365	210	144,5	63
25489	2	1,50	592	366	323	281	243	365	210	144,5	63
25490	2	1,46	592	366	323	281	243	365	210	144,5	63
25491	3	2,20	674	414	323	281	243	365	210	144,5	75
25492	3	2,20	592	366	323	281	243	365	210	144,5	75

NAUTILUS



NAUTILUS

Položka	Počet (ks)	Název španělsky / anglicky	Kód
1	1	llave tuerca tapa prefiltro / Pre-filter cover nut spanner	02430R9171
2	1	tuerca tapa prefiltro color AZUL / Pre-filter cover nut color BLUE	25480R0001
3	1	Tapa prefiltro / Pre-filter cover	01150R0101
4	1	Junta tórica tapa prefiltro 151,7x6,99 EPDM / Pre-filter cover o'ring EPDM	720R1517069
5	1	cesto prefiltro / Pre-filter basket	01150R0202
6	2	Tuerca pieza unión / Nut piece union	00611R0002
7	2	Manguito unión D50 (1/2-3/4-1 CV) / Hose union D.50	01150R0302
7	2	Manguito unión D63 (1,5-2-3 CV) / Hose union D.63	01154R0302
8	2	junta manguito enlace / hose link o'ring	01150R0301
9	1	cuerpo bomba / Pump body	01150R0203
10	2	tapón purga 1/4" / Draining plug 1/4"	19028R0103
11	2	Arandela antivibratoria 183,8x2,6 / Anti-shake washer	01150R0503
12	1	pie bomba / Pump foot	01150R0501
13	2	tuerca M8 DIN-934 A-2 / Nut M8 DIN-934 A-2	70121R08000
14	1	silentblock Sprint	01150R0502
15	2	Arandela D8 DIN-9021 A-2 / Washer	70139R08000
16	2	tornillo M8x30 DIN-933 A-2 / Screw	70101R08030
17	1	Difusor 1/2 - 3/4 CV / Difusor	05091R0003
17	1	Difusor 1-1,5-2 CV / Difusor	05093R0003
17	1	Difusor 3 CV / Difusor	05090R0003
18	1	tapón rodete M8 Izq. (motores III) / Impeller cover (only three-phase motor)	20598R0011
19	1	junta tapón rodete 16x2 (motores III) / Impeller cover o'ring (only three-phase)	773R0160020
20	1	arandela distanciadora (todos menos 3CV) / distancing washer (all without 3HP)	05090R0010
21	1	brida cierre mecánico / Mechanical seal Clamp	05091R0005
22	4	tornillo M6x16 DIN-912 / Screw	74070R6016
23	1	brida motor (C.63 - C.71) [1/2-3/4-1CV] / Motor bridle	05091R0004
23	1	brida motor (C.80 - C.90) [1,5-2-3 CV] / Motor bridle	05094R0004
24	1	arandela deflector 15x30x2 (C63 / C71) [1/2-3/4-1CV] / deflector washer	20597R0203
24	1	arandela deflector 20x33x3 (C.80) [1,5-2-3 CV] / deflector washer	0508800100
25	8	tornillo M6x45 DIN-912 / Screw	71070R6045
26	1	Junta mecánica D15 AISI 316 EDPM / Mechanical Seal D.15 AISI-316 EDPM	25480R9601
27	1	Junta brida motor 183,8 x 2,6 EDPM / Motor bridle o'ring EDPM	723R1838026
28	1	rodete 1/3 CV (II) / Impeller	23024R0002
28	1	rodete 1/2 CV (II) / Impeller	05091R0002
28	1	rodete 1/2 CV (III) / Impeller	05085R0202
28	1	rodete 3/4 CV (II) / Impeller	05092R0002
28	1	rodete 3/4 CV (III) / Impeller	05086R0202
28	1	rodete 1 CV (II) / Impeller	05093R0002
28	1	rodete 1 CV (III) / Impeller	05087R0202
28	1	rodete 1,5 CV (II) / Impeller	05094R0002
28	1	rodete 1,5 CV (III) / Impeller	05088R0202
28	1	rodete 2 CV (II) / Impeller	05095R0002
28	1	rodete 2 CV (III) / Impeller	05089R0202
28	1	rodete 3 CV (II) / Impeller	22341R0002
28	1	rodete 3 CV (III) / Impeller	05090R0202
29	1	junta difusor 56,74x3,53 EPDM / Diffusor o'ring EPDM	723R0567035
30	2	junta tórica tapón purga EPDM / Draining plug o'ring EPDM	72301R30025
M1	1	Conjunto motor 1/3 - 1/2 CV II [C.63] / Motor unit	20597R0475
M1	1	Conjunto motor 1/2 CV III [C.63] / Motor unit	20598R0475
M1	1	Conjunto motor 3/4 CV II [C.71] / Motor unit	20599R0475
M1	1	Conjunto motor 3/4 CV III [C.71] / Motor unit	20600R0475
M1	1	Conjunto motor 1 CV II [C.71] / Motor unit	20601R0475
M1	1	Conjunto motor 1 CV III [C.71] / Motor unit	20602R0475
M1	1	Conjunto motor 1,5 CV II [C.80] / Motor unit	20603R0575
M1	1	Conjunto motor 1,5 CV III [C.80] / Motor unit	20604R0575
M1	1	Conjunto motor 2 CV II [C.80] / Motor unit	20605R0475

NAUTILUS

Položka	Počet (ks)	Popis španělsky / anglicky	Kód
M1	1	Conjunto motor 2 CV III [C.80] / Motor unit	20606R0475
M1	1	Conjunto motor 3 CV II [C.90] / Motor unit	22341R0475
M1	1	Conjunto motor 3 CV III [C.80] / Motor unit	20607R0475
M2/M3	1	rodamiento 6202 tipo 2RS [C.63 - C.71] / bearing	20597R0110
M2/M3	1	rodamiento 6204 tipo 2RS [C.80] / bearing	20605R0110
M2/M3	1	rodamiento 6205 tipo 2RS (C.90) [3 CV II] / bearing	08003R0316
M4	1	tapa motor mec. C63 c/cajera D35 / Mec.motor cover	20597R0104
M4	1	tapa motor mec. C71 c/cajera D35 / Mec.motor cover	20599R0104
M4	1	tapa motor mec. C80 c/cajera D47 / Mec.motor cover	20605R0104
M4	1	tapa motor mec. C90 c/cajera D52 / Mec.motor cover	22341R0104
M5	1	ventilador C63 c/anilla eje D15 / Fan + ring shaft	20597R0105
M5	1	ventilador C71 c/anilla eje D15 / Fan + ring shaft	20599R0105
M5	1	ventilador C80 c/anilla eje D20 / Fan + ring shaft	20605R0105
M5	1	ventilador C90 c/anilla eje D24 / Fan + ring shaft	22341R0105
M6	1	tapa ventilador C63 plast.negra / Fan cover + ring shaft	20597R0106
M6	1	tapa ventilador C71 plast.negra / Fan cover + ring shaft	20599R0106
M6	1	tapa ventilador C80 plast.negra / Fan cover + ring shaft	20605R0106
M6	1	tapa ventilador C90 negra / Fan cover + ring shaft	22341R0106
M8	1	Conjunto caja bornes (motor II) C.63-71 / terminal box	05091R0108
M8	1	Conjunto caja bornes (motor II) C.80-90 / terminal box	22341R0107
M8	1	Conjunto caja bornes (motor III) C.63-71 / terminal box	20600R0108
M8	1	Conjunto caja bornes (motor III) C.80-90 / terminal box	20604R0108
M9	4	varilla motor (C.63) [1/2 CV] M5 x129 / Motor tie	20597R0109
M9	4	varilla motor (C. 71) [3/4-1 CV] M5 x 139 / Motor tie	20599R0109
M9	4	varilla motor (C.80) [1,5-2CV-3cv III] M5 x 155 / Motor tie	20605R0109
M9	4	varilla motor (C.90) [3CV II] / Motor tie	22341R0119
M10	1	Brida mec. C63 B14 c/cajera D35 negro / Mec. Motor bridle (black)	20597R0103
M10	1	brida mec. C71 B14 c/cajera D35 negro / Mec. Motor bridle (black)	20599R0103
M10	1	brida mec. C80 B14 c/cajera D47 negro / Mec. Motor bridle (black)	20603R0103
M10	1	brida mec. C90 B14 red. c/cajera D52 negro / Mec. Motor bridle (black)	22341R0103
M11	1	Condensador 12 uF / Condenser	16119R0109
M11	1	Condensador 14 uF / Condenser	15746R0109
M11	1	Condensador 16 uF / Condenser	15747R0109
M11	1	Condensador 18 uF / Condenser	05092R0109
M11	1	Condensador 20 uF / Condenser	05093R0109
M11	1	Condensador 25 uF / Condenser	05094R0109
M11	1	Condensador 32 uf / Condenser	20605R0129
M11	1	Condensador 35 uF / Condenser	05095R0109
M11	1	Condensador 40 uF / Condenser	22341R0109
S/N	1	reduccion conica 90-75x63 (solo 3 cv) / conic reduction (only for 3HP)	01993R
S/N	1	reduccion excentrica 90-75x63 (solo 3cv) / eccentric reduction (only for 3HP)	09030R

XXXXX-1318 NAUTILUS hřídel AISI-316L

Položka	Počet (ks)	Popis španělsky / anglicky	Kód
M1	1	Conjunto motor 1/3 - 1/2 CV II [C.63] AISI-316L / Motor unit	20597R0478
M1	1	Conjunto motor 1/2 CV III [C.63] AISI-316L / Motor unit	20598R0478
M1	1	Conjunto motor 3/4 CV II [C.71] AISI-316L / Motor unit	20599R0478
M1	1	Conjunto motor 3/4 CV III [C.71] AISI-316L / Motor unit	20600R0478
M1	1	Conjunto motor 1 CV II [C.71] AISI-316L / Motor unit	20601R0478
M1	1	Conjunto motor 1 CV III [C.71] AISI-316L / Motor unit	20602R0478
M1	1	Conjunto motor 1,5 CV II [C.80] AISI-316L / Motor unit	20603R0578
M1	1	Conjunto motor 1,5 CV III [C.80] AISI-316L / Motor unit	20604R0578
M1	1	Conjunto motor 2 CV II [C.80] AISI-316L / Motor unit	20605R0478
M1	1	Conjunto motor 2 CV III [C.80] AISI-316L / Motor unit	20606R0478
M1	1	Conjunto motor 3 CV III [C.80] AISI-316L / Motor unit	20607R0478

Prodejce čerpadel Nautilus:

www.predajbazenov.sk

Vyhrazujeme si právo změnit částečně nebo zcela tento výrobek i návod k němu bez předchozího upozornění.