

Solarkollektor Loop

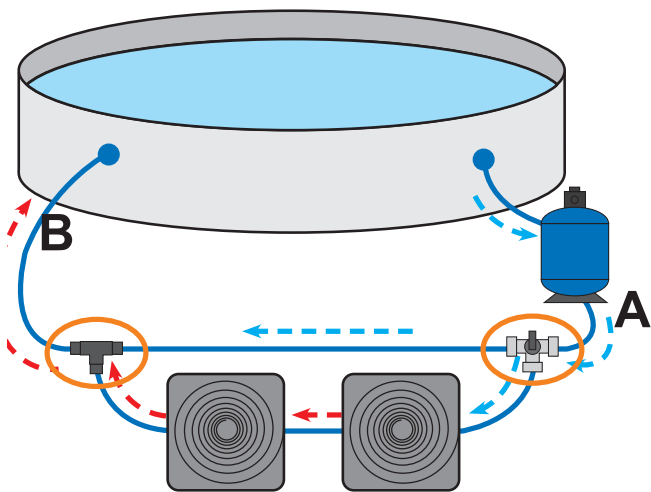
Návod k použití



Prodejce bazénových ohřevů a dalšího příslušenství:

 **Predaj**bazenov.sk

Obrázek 1



02



03



04



05



06



07



08



09



10



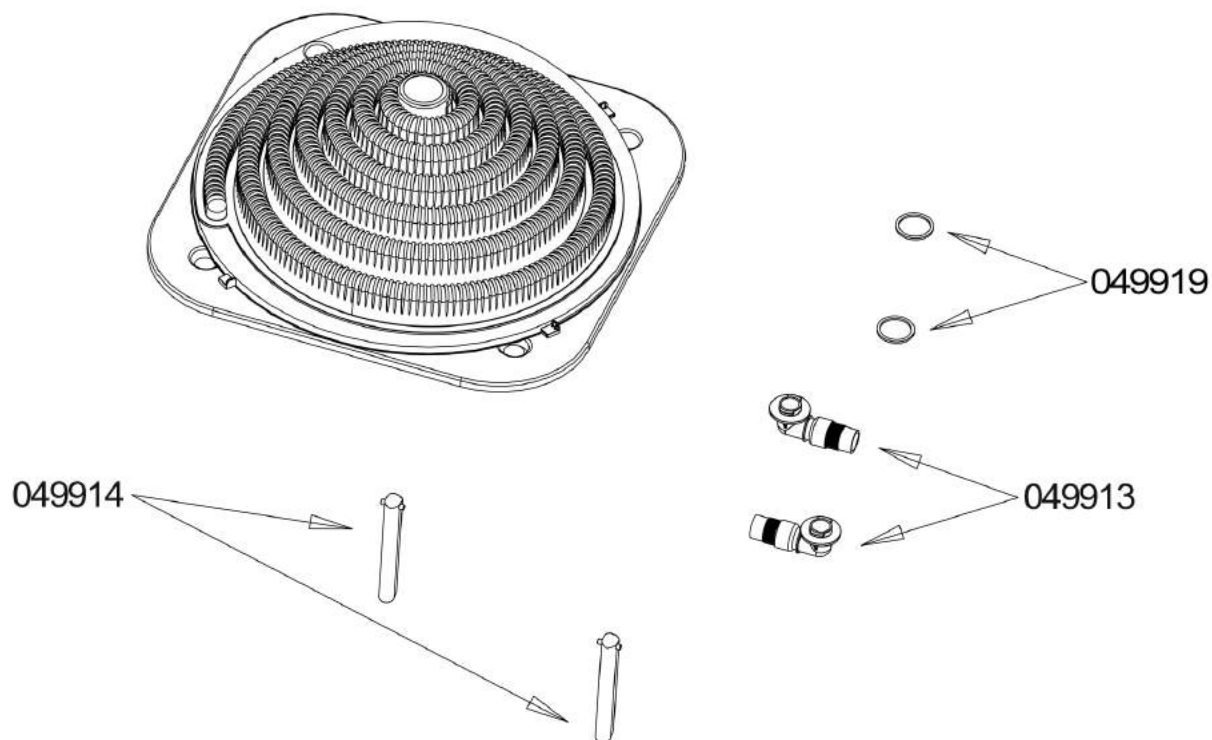
11



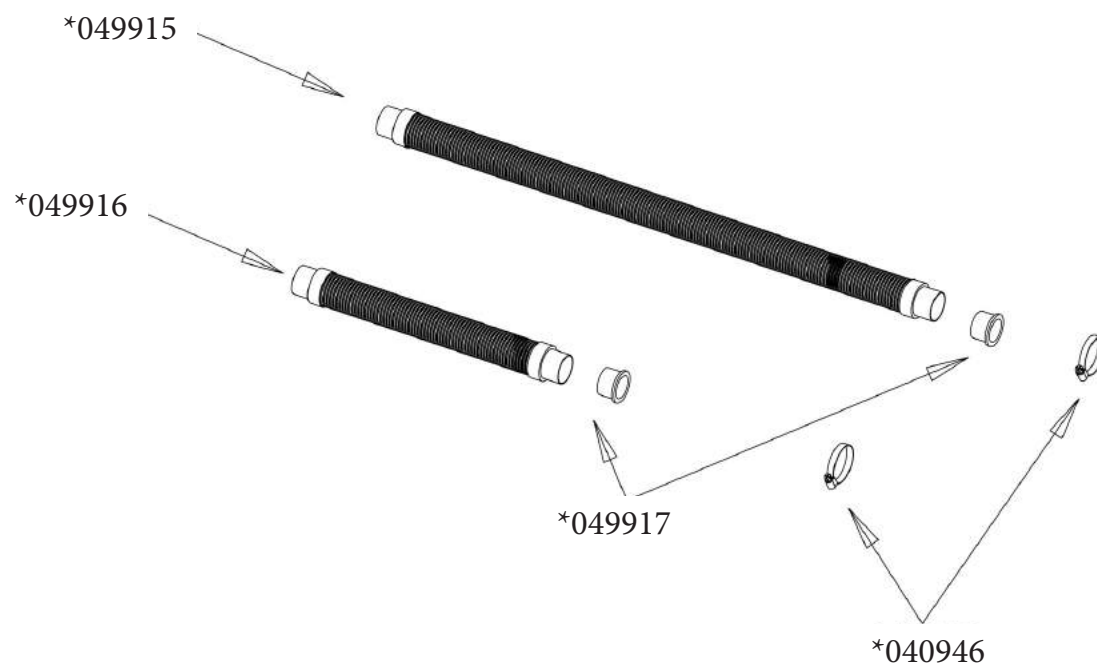
02



Náhradní díly (Obrázek E1 / L1)



Volitelné příslušenství





Úvod

Děkujeme vám, že jste si vybrali právě tento výrobek Steinbach. Neustále pracujeme na zlepšování našich produktů. Pokud přesto tento výrobek vykazuje nějaké vady, velice se omlouváme a prosíme vás, abyste se spojili s naším servisním centrem.

Návod k obsluze si přečtěte a uschovejte

Návod k obsluze pro Steinbach solární kolektor Loop

Tento návod k obsluze patří k výše uvedenému výrobku. Obsahuje důležité informace o uvedení výrobku do provozu a manipulaci s ním. Návod a především pak bezpečnostní pokyny si důkladně prostudujte předtím, než začnete výrobek používat. Neuposlechnutí pokynů obsažených v tomto návodu může mít za následek těžká zranění nebo poškození výrobku. Informace obsažené v tomto návodu se zakládají na normách a pravidlech platných v Evropské unii. Věnujte pozornost vnitrostátním předpisům a zákonům platným v zahraničí. Návod k obsluze si uschovejte pro další použití a v případě potřeby jej předejte také třetím osobám.

Použití v souladu s určením výrobku

Tento výrobek je určen výhradně pro soukromé nekomerční využití. Solární kolektor se používá k ohřívání bazénové vody pomocí slunečního záření a je určen pro zapuštěné i nadzemní bazény. Výrobek používejte pouze pro účely popsané v tomto návodu k obsluze. Jakékoliv jiné použití je považováno za nesprávné (v nesouladu s určením) a může mít za následek poškození majetku, nebo dokonce zranění osob. Tento výrobek není hračka. Výrobce ani prodejce nepřebírají odpovědnost za případné škody vzniklé v důsledku nesprávného použití nebo použití v nesouladu s určením.



Výstražná upozornění a bezpečnostní pokyny

Přečtěte si všechny pokyny a řiďte se jimi. V případě neuposlechnutí těchto výstražných upozornění musíte počítat se škodami na majetku a vážnými, nebo dokonce smrtelnými úrazy. Tato výstražná upozornění, pokyny a bezpečnostní pravidla zahrnují mnohá, zdaleka však ne všechna možná rizika a nebezpečí. Dávejte prosím pozor a správně vyhodnoťte možná nebezpečí. Nesprávné zacházení s výrobkem může vést ke vzniku životu nebezpečných situací.

Pozor! Opravu výrobku svěřte odborníkům. Předejte tak ohrožením zdraví. Obrat'te se v této věci na kvalifikovaný servis. Při vlastnoručně provedených opravách, neodborné montáži nebo nesprávné obsluze zaniká nárok na uplatnění záruky. Při opravách je povoleno používat pouze náhradní díly, které odpovídají původním údajům o výrobku.

VAROVÁNÍ! Dětem a osobám se sníženými fyzickými, smyslovými či mentálními schopnostmi (například částečně postižené osoby nebo starší osoby s omezenými fyzickými či mentálními schopnostmi) nebo osobám s nedostatkem zkušeností či znalostí hrozí nebezpečí. Děti si s výrobkem nesmějí hrát. Čištění nesmí provádět děti ani osoby se sníženými fyzickými, smyslovými či mentálními schopnostmi.

UPOZORNĚNÍ! Nebezpečí poškození! Neodborná manipulace s tímto výrobkem může způsobit jeho poškození.

Při práci na solárním kolektoru vypněte filtrační systém. Nestavte výrobek příliš blízko u bazénu (dbejte na dostatečný bezpečnostní odstup). Nepoužívejte maziva na bázi petroleje. Petrolej napadá plastové součásti výrobku.



Zkontrolujte rozsah dodávky

UPOZORNĚNÍ! Nebezpečí poškození! Při neopatrném rozbalování výrobku pomocí ostrého nože nebo jiných špičatých předmětů může dojít k jeho poškození. Buďte proto při rozbalování výrobku opatrní.

- Vyjměte výrobek z obalu.
- Ujistěte se, že je výrobek kompletní a obsahuje všechny součásti. Obrázek/fotografie L1.

- Zkontrolujte, zda výrobek nebo jeho součásti nevykazují známky poškození. Pokud ano, výrobek nepoužívejte. Obrat'te se na servisní centrum, jehož adresu najdete na konci tohoto návodu.



Všeobecné informace

Předpoklady pro instalaci solárního kolektoru

Solární kolektor, který jste si zakoupili, je určen pro bazény zapuštěné do země nebo stojící na zemi a vyznačuje se jednoduchou instalací a manipulací. Návod k instalaci vychází z následujících předpokladů:

1. Vlastníte bazén, který je kompletně instalován a naplněn vodou.
2. Bazén je vybaven filtračním systémem.
3. Máte k dispozici potřebné propojovací hadice k zásobování bazénu a filtračního systému vodou. (Ø 32/38 mm)

Toto jsou předpoklady, aby solární kolektor po jeho instalaci a kompletním připojení k filtračnímu čerpadlu mohl dopravovat vodu solárními komorami.

Princip činnosti (obrázek 1)

Po instalaci výrobku se propojí filtrační systém a bazén pomocí dvou spojovacích hadic. Spojovací hadice dopravuje studenou vodu přicházející z filtračního zařízení do solárních komor solárního kolektoru. Zde se voda působením sluneční energie zahřívá a následně vede druhou spojovací hadicí směrem k bazénu.

- A= vedení od filtračního zařízení k solárnímu kolektoru
- B= vedení od solárního kolektoru ke vstupní trysce bazénu

Ohřev vody je závislý na následujících faktorech: Průtočné množství a dopadající sluneční záření. Solární topení funguje efektivně jen při dopadu slunečního záření. Může zůstat připojeno k čerpadlu i při špatném počasí, protože způsobuje u čerpadla jen nepatrnou tlakovou ztrátu.

Potřebné příslušenství a nářadí

Toto nářadí je potřeba k instalaci, není však obsaženo v sadě:

- křížový šroubovák
- plochý šroubovák

Ideální místo pro solární kolektor

Solární kolektor potřebuje místo s co největším množstvím slunečního záření.

- Neumísťujte nikdy solární kolektor nad úroveň hladiny vašeho bazénu.
- Dodržte dostatečný odstup od bazénu (dodržte bezpečnostní odstup).
- Solární kolektor se umísťuje tak, aby na něj dopadalo co nejvíce slunečního záření.



Pokyny k instalaci

Návod na sestavení

Než začnete instalovat kolektor, vypněte filtrační čerpadlo a uzavřete všechny přívody vody.

- Odklopte nožky na spodní straně kolektoru. Obrázek 2,3
- Namontujte dva propojovací adaptéry na spodní stranu solárního kolektoru. Obrázek 4,5,6
- Propojte hadice mezi filtrací, solárním kolektorem a bazénem.
- Montáž u 32mm hadicové spojky: Nasune se přímo na propojovací adaptér a připevní se hadicovou sponou. Obrázek 7
- Montáž u 38mm hadicové spojky: Obrázek 8,9,10 Nejprve se na propojovací adaptér nasune pryžová redukce 32/38 mm. Poté se na redukci nasune 38mm hadice, která se následně upevní hadicovou sponou.
- Speciální adaptér Intex (není součástí dodávky): Speciální adaptér Intex, č. výr. 040934. Tento adaptér je potřeba u velkých bazénů INTEX, které mají bazénové hadice s uzavíracím šoupátkem. Obrázek 11,12



První použití

Když jste solární systém sestavili a hadice k filtračnímu čerpadlu a bazénu jsou připojeny, otevřete přítok vody a ujistěte se, že voda protéká hadicí. Následně zapněte filtrační systém. Z vtokové trysky bazénu vystupují bubliny. K tomu dochází kvůli tomu, že je vzduch vytlačován ze solárního kolektoru. Trvá-li to déle než 2 - 3 minuty, zkontrolujte těsnost instalace.

Upozornění: Na noc bazén zakryvejte, abyste zamezili ztrátám tepla.



Odstraňování problémů

Problémy	Příčina/řešení
Bazén se neohřívá.	<ul style="list-style-type: none"> ■ Ujistěte se, zda voda protéká hadicemi. ■ Bylo dostatečně slunečno? ■ Využijte maximálně možné sluneční záření a zvyšte dobu běhu filtračního čerpadla. ■ Na noc bazén zakryvejte, abyste zamezili ztrátám tepla. ■ Možná je potřeba více solárních kolektorů.
Po připojení výrobku k čerpadlu žádné počáteční probublávání.	<ul style="list-style-type: none"> ■ Zkontrolujte filtrační systém a ujistěte se, že voda teče z bazénu filtračním čerpadlem, pak solárním kolektorem a následně spojovací hadicí zpět do bazénu.
Po zapnutí čerpadla vystupují z vratného vedení bazénu bubliny.	<ul style="list-style-type: none"> ■ Zkontrolujte, zda spojovací hadice nejsou poškozené. ■ Zkontrolujte, zda jsou hadicové spony dostatečně stažené.
Vytékající voda.	<ul style="list-style-type: none"> ■ Zkontrolujte těsnění v hadicovém systému. ■ Zkontrolujte, zda jsou hadicové spony dostatečně stažené. ■ Zkontrolujte, zda spojovací hadice nemají trhliny.

Skladování

Po dokončení čištění musí být výrobek dostatečně osušen. Následně jej uložte na suchém místě chráněném před mrazem (5-8°C).

Likvidace

Likvidace obalů: Obaly jsou vyrobeny z ekologicky nezávadných materiálů a jsou tudíž vhodné k recyklaci. Lepenku a kartony dejte do starého papíru, fólie do plastu.

Likvidace výrobku: Platí v rámci Evropské unie a v dalších evropských státech se systémy odděleného sběru odpadu. Výrobek zlikvidujte v souladu s ustanoveními a zákony platnými v místě vašeho bydliště.

Záruční podmínky

V jednotlivých zemích platí tamější platná zákonná ustanovení týkající se záruky.

Technické údaje

- Rozměry: D x Š x V 55 x 55 x 27 cm
- Maximální tlak 1 bar při 20 °C
- Průtok vody max. 7 500 l/h
- Objem vody v kolektoru 10 l

Péče o výrobek

Solární kolektor by neměl být vystaven chladnému počasí. Před prvním mrazem nebo na konci sezóny koupání se musí solární kolektor uskladnit na místě chráněném před mrazem.

Všechny díly se smí oplachovat a čistit výhradně vodou. Čistící prostředky mohou poškodit ochranný kryt.

Přezimování

Nechte ze solárního kolektoru vytéci všechnu vodu tak, že uzavřete vedení. Uložte výrobek na zimu na místě chráněném před mrazem. Odstraňte vratná vedení k bazénu.

Zajistěte, aby uvnitř výrobku nebyla žádná voda, která by mohla zmraznout. Zmrzlá voda se rozpíná a mohla by poškodit solární komory

Čištění

K čištění výrobku použijte běžně dostupné ošetřovací prostředky. Nepoužívejte abrazivní čisticí prostředky, prostředky obsahující rozpouštědla nebo tvrdé mycí houby, kartáče atd.