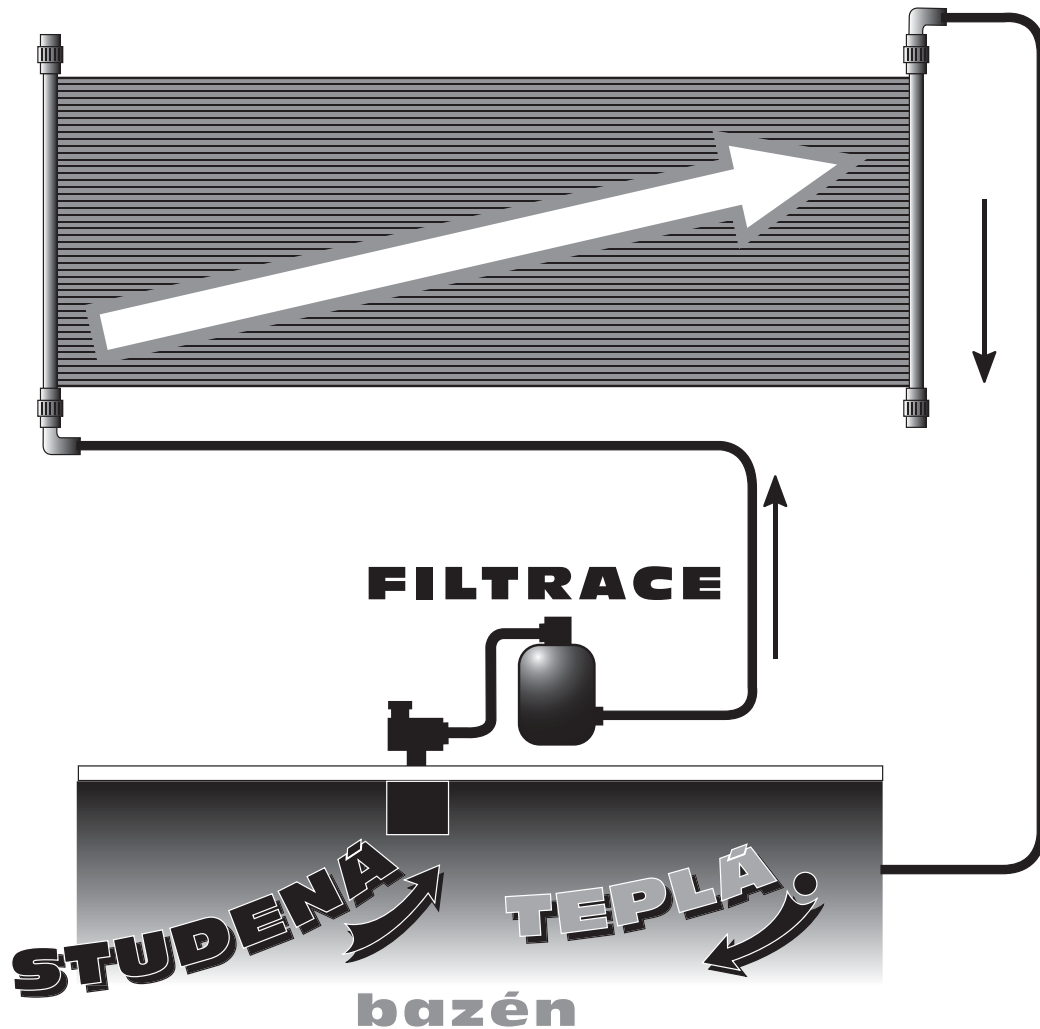


Solární ohřev bazénu SLIM



Návod k montáži a použití

PŘEČTĚTE SI PEČLIVĚ TENTO NÁVOD. VAŠE SPOKOJENOST S TÍMTO SOLÁRNÍM SYSTÉMEM BUDE ZÁVISET NA JEHO SPRÁVNÉ INSTALACI A POUŽITÍ.

POZOR: a) Tento solární systém lze namontovat na střeše blízké budovy. Tato instalace není zdaleka tak jednoduchá, jak se zdá. Přestože máte zkušenosti s prací na střeších, máte k dispozici vhodný žebřík, bezpečnostní výbavu a nástroje, doporučujeme svěřit instalaci odborné firmě, která disponuje vyškolenými pracovníky.

b) Instalaci proveďte tak, abyste solárním panelem neusnadnili dětem nebo zvířatům vstup do bazénu. Hrozí utonutí!

OTÁZKY A ODPOVĚDI

Jak solární ohřev pracuje?

Solární panel pohlcuje tepelnou energii slunečních paprsků a předává ji vodě, která panelem proudí. Chladná voda z bazénu je pomocí filtračního systému vháněna do solárního panelu. Průchodem množstvím malých obdélníkových trubiček, kterými je panel tvořen, se voda ohřívá a teplejší se vrací zpět do bazénu. Využíváte tak zdarma sluneční energii k ohřevu bazénu.

Pevný polypropylen nerezne ani nezarůstá vodním kamenem.

Kdy pracuje solární ohřev dobře?

Správně nainstalovaný solární systém zvýší teplotu vody až o 6°C během sezóny oproti bazénům bez ohřevu. Pokud je pod mrakem nebo deštivo, solární ohřev bude pracovat hůře. Stačí ale jeden nebo dva slunečné dny a teplota vody se rychle vrátí zpět. Teplota vody by neměla přesáhnout 30°C. Teplá voda příliš neosvěží a navíc tvoří optimální podmínky pro růst řas. Také některé komponenty bazénu mohou mít teplotní omezení. Proto solární ohřev nepoužívejte v době, kdy voda dosáhne 30°C.

Potřebuji speciální čerpadlo?

Pro úrovně napojení solárního ohřevu je potřeba filtrační zařízení o výkonu min. 3m³/h. Pokud je filtrace v pořádku, nebude žádný problém s instalací solárního ohřevu v blízkosti bazénu. Kontrolou, zda je povrch panelu za chodu filtrace při doteku chladný, ověřte, že průtok panelem je dostatečný. Pouze v případě, kdy bude panel instalován dále od bazénu nebo výše nad hladinou vody v bazénu, je nutno tuto instalaci konzultovat s odborníkem.

Kde mám panel umístit?

Panel umístěte tam, kde je dostatek přímého slunečního svitu (nejméně 6 hodin denně). Čím déle se slunce opírá do panelu, tím bude výsledek ohřevu lepší. Pokud zvolíte šikmou instalaci (na střeše, na zdi, na plotě, na rámu apod.), orientujte panel na jih až jihozápad. Optimální sklon panelu pro období používání květen až září je mezi 30-40 stupni. Z bezpečnostních důvodů neinstalujte panel ve vzdálenosti do 1,5 metru od bazénu. Mohlo by to usnadnit vstup dětí nebo zvířat do bazénu. Berte také v úvahu

i možný okolní provoz (např. travních sekaček apod.) a umístění panelu zvolte tak, aby nemohlo docházet k mechanickému poškození (např. odletujícími kameny). Vždy je nutno zajistit dostatečné upevnění panelu a stojanu k zemi, aby případný poryv větru nemohl instalaci uškodit.

Jak velký solární panel bych měl použít?

Pro bazény s objemem vody do 20m³ se používá panel o ploše 3,6 m². Panely lze mezi sebou spojovat pomocí bazénových hadic. Pokud máte menší plochu panelů, než kolik by měla být podle velikosti vašeho bazénu, výsledek solárního ohřevu nebude uspokojivý.

Jaké další díly jsou potřebné k instalaci?

K instalaci budete potřebovat dostatečnou délku hadice nebo potrubí. Pro instalaci na střeše doporučujeme použít pevnou instalaci z PVC trubek; k tomu budete potřebovat lepidlo na PVC a příslušné fitinky. Pro instalaci na šikmé ploše je nutné zajistit stojan. Pozor na použití PVC-U v bezprostřední blízkosti panelu, kde teplota za klidu může dosahovat až 70°C.

A co solární plachta?

Solární plachta udržuje teplo v bazénu během noci, zvláště na začátku a na konci koupací sezóny. Za horkých letních dní se solární plachta musí z bazénu sejmout, protože přímý sluneční svit prohřeje vodu hlouběji, než přes materiál solární plachty. Solární plachtu je možné používat v kombinaci se solárním ohřevem – v noci plachta udržuje teplo, ve dne prohřívá vodu solární ohřev.

Jak panel zapojit?

Solární panel zapojte na výtlak filtrace. Mezi panelem a vratnou tryskou do bazénu pak nesmí být žádný odpor (např. ventil, filtrační nádoba apod.), který by zvyšoval tlak v panelech.

Zapojte panel způsobem vstup/výstup do kříže, který je uveden na obrázku titulní stránky.

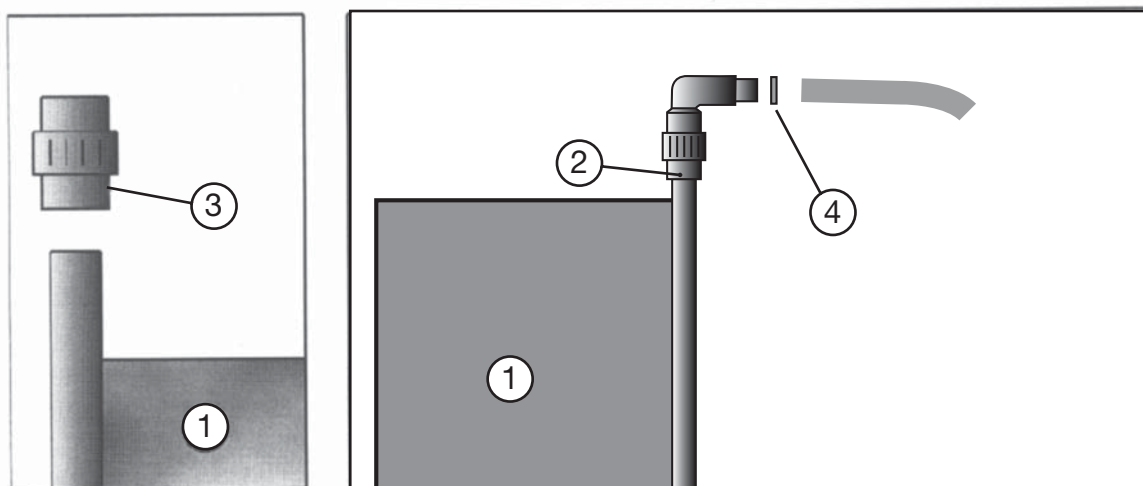
ZÁKLADNÍ POSTUP INSTALACE

Požadované nářadí:

- plochý a křížový šroubovák
- hadice o vhodné délce a o $\varnothing 32$ mm nebo o $\varnothing 38$ mm (k propojení panelu s filtračním okruhem)

Princip instalace pomocí hadic je patrný z obrázku na úvodní stránce.

Vyberte vhodnou plochu nedaleko bazénu. Z plochy odstraňte všechny ostré předměty. **NENECHTE LEŽET PANELY PŘÍMO NA TRÁVNÍKU – MŮŽE TO ZPŮSOBIT SAMOZÁPAL TRÁVY POD PANELY.** Použijte buď vhodnou izolační podložku (polystyren není vhodný) nebo rošt k oddělení panelů od trávníku.



Montáž:

- 1) Vyjměte panel z obalu a roztáhněte ho, aby se narovnal. Nechte ho na slunci asi hodinu.
- 2) Položte panel (1) na určené místo a na zvolené otvory panelu namontujte kolenové spojky (2). Spojku nasadte na vývod panelu a utáhněte její objímku.
- 3) Zbývající otvory panelu zaslepte záslepkami (3). Záslepku nasadte na vývod panelu a utáhněte její objímku.
- 4) Vypněte filtraci, vytáhněte její přívodní kabel ze zásuvky.
- 5) Zaslepte nebo jinak vhodně zabezpečte vstupní a výstupní vedení, aby po rozpojení hadic nemohla voda z filtrace nebo z bazénu vytékat. Z vratné trysky demontujte výstupní hadici z filtrace.
- 6) Výstupní hadici z filtrace propojte s hadicovým trnem na jedné straně panelu. Doporučujeme zvolit stranu, ze které směřuje hadice do dolní části panelu.
- 7) Další novou hadicí propojte zbývající hadicový trn panelu s vratnou tryskou bazénu.
- 8) Připojení hadic zkontrolujte a dotáhněte hadicové spony (4).
- 9) Sejměte záslepky nasazené v bodě 5 tak, aby filtrace byla průchozí.
- 10) Připevněte solární panel k podkladu tak, aby případný poryv větru nemohl instalaci poškodit. Za případné škody způsobené větrem výrobce ani prodejce neručí.

Nyní je solární systém připraven k provozu.

Poznámky:

Pokud máte problém s místem, lze panel namontovat např. na plot. V případě svislé instalace však panel nemusí být tak účinný, protože jeho plocha vystavená slunci je menší. Svislá poloha není ideální.

Panel připevněte k plotu na několika místech, aby nemohlo dojít k prověšení.

Pokud bude panel instalován na stojanu, střeše apod., je nutno zajistit připojovací hadice k filtraci bazénu tak, aby nezatěžovaly hadicové trny a panel vahou sloupce vody, který v hadicích bude. Nadměrným namáháním v ohybu hrozí poškození panelů nebo zlomení hadic.

PROVOZ A ÚDRŽBA

Zahájení provozu

Zkontrolujte, zda jste solární systém správně připojili k filtrační jednotce a bazénu.

- 1) Zkontrolujte těsnost a dotažení spojení. Filtrační jednotku odvzdušněte podle příslušného návodu k použití.
- 2) Zapněte filtrační jednotku a zkontrolujte instalaci, zda někde neteče voda.
- 3) Bezprostředně po zapnutí filtrační jednotky z vratné trysky začnou vycházet vzduchové bubliny. Je to normální a přestane to, jakmile voda vytlačí vzduch ze solárního panelu a z vratného potrubí.

Poznámka: V některých případech instalace bude nutno solární panel odvzdušnit. Vezměte si někoho na pomoc. Uvolněte nejvýše položenou spojku nebo záslepku, zapněte filtraci a počkejte, až unikne vzduch a začne téci voda. Pak vypněte filtrační jednotku a spoj rychle utáhněte.

Provoz

- 1) Při průtoku vody panelem by povrch panelu měl být na dotek chladný. To znamená, že je průtok vody panelem dostatečný a že se získané teplo z panelu vodou odvádí.
- 2) Ponechejte filtrační jednotku se solárním panelem v provozu po celou dobu, kdy se do panelu opírá slunce. Čím delší bude tato doba, tím více a rychleji se bazén prohřeje.
- 3) Pokud ponecháte filtrační jednotku se solárním panelem v provozu za chladna, voda v bazénu se bude naopak prochlazovat.
- 4) Na noc doporučujeme zakrýt bazén solární plachtou k omezení tepelných ztrát.

**POZOR NA OPAŘENÍ:
SOLÁRNÍ PANELE MOHOU BÝT NA DOTEK HORKÉ A MŮŽE V NICH
BÝT HORKÁ VODA. BEZPROSTŘEDNĚ PO ZAPNUTÍ FILTRACE
BUDE VRATNOU TRYSKOU DO BAZÉNU PROUDIT HORKÁ VODA.**

**POZOR NA POŠKOZENÍ PANELU:
SOLÁRNÍ PANELE SE MOHOU V DŮSLEDKU
OKOLNÍHO PROVOZU MECHANICKY POŠKODIT.
BUĎTE NA PANELE OPATRNÍ.**

Zazimování

Solární ohřev, stejně jako vaše filtrační jednotka, nesmí zmrznout. Mráz působí nevratné poškození panelu a jiných prvků sestavy. Na poškození mrazem se záruka nevztahuje. Před příchodem mrazů vypusťte vodu z panelu a z hadicového nebo potrubního propojení s filtrační jednotkou a bazénem. Demontujte zátky na panelu a nechte vodu vytéci. Přesvědčte se, že v panelu nezbyla žádná voda (pozor na případná prověšená místa, kde voda může zbyť).

Po úplném odvodnění **DOPORUČUJEME PANEL DEMONTOVAT A USKLADNIT NA NA SUCHÉM MÍSTĚ, CHRÁNĚNÉM PŘED MRAZEM.**

Pokud ponecháte panel na svém místě, je nutné vysát vysavačem na mokré vysávání veškerou zbylou vodu z panelu i ostatních částí instalace.

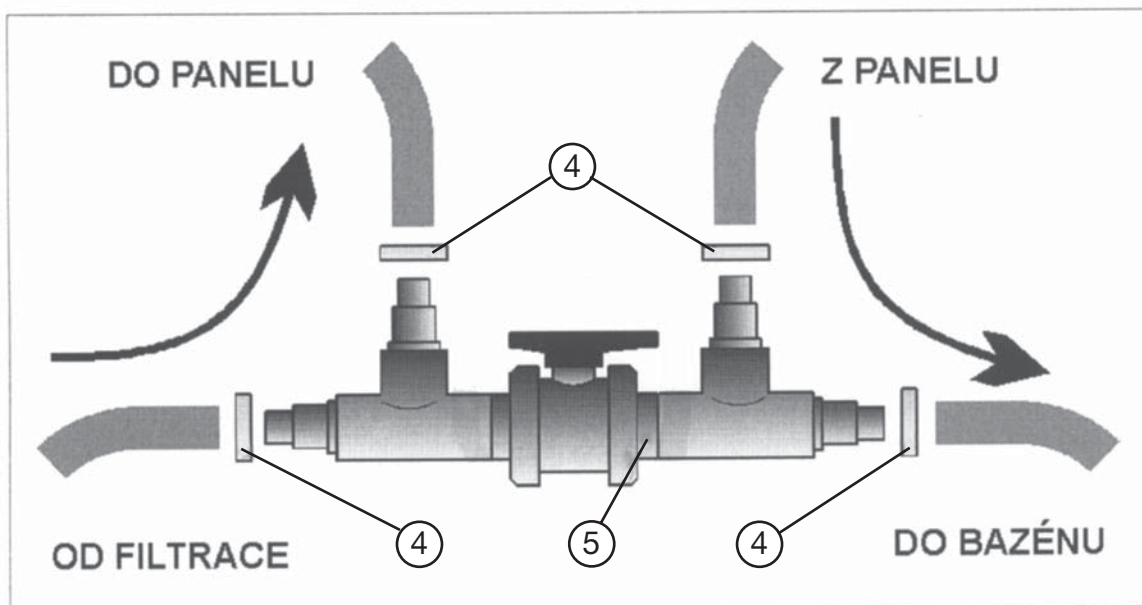
	Popis	Počet kusů
1	Polypropylenový panel (0,6 x 6 m)	1
2	Spojka s trnem	2
3	Spojka se zátkou	2
4	Hadicová spona	2

Záruční podmínky

Na solární systém ohřevu vody v nadzemních bazénech se poskytuje záruka na materiálové a výrobní vady. V případě, že budete potřebovat radu, obraťte se na svého prodejce.

Doporučujeme zapojení solárního ohřevu přes ventil ručního obtoku (není součástí balení).

Solární panel ohřívá vodu pouze v případě, že na něj svítí slunce. V noci bývá teplota okolního vzduchu nižší, což by vedlo k opačnému efektu, tzn. ochlazování vody. Ruční obtok umožňuje vyřadit solární panely z činnosti v době, kdy nejsou vhodné podmínky pro solární ohřev, např. při nočním filtrování.



	Popis
4	Hadicová spona
5	Ruční obtok (není součástí balení)

Montáž:

- 1) Vyměte panel z obalu a roztáhněte ho, aby se narovnal. Nechte ho na slunci asi hodinu.
- 2) Položte panel (1) na určené místo a na zvolené otvory panelu namontujte kolenové spojky (2). Spojku nasadte na vývod panelu a utáhněte její objímku.
- 3) Zbývající otvory panelu zaslepte záslepkami (3). Záslepku nasadte na vývod panelu a utáhněte její objímku.
- 4) Ruční obtok (5) propojte s jednou horní a jednou dolní trubicí panelu. Spojení proveďte hadicemi a hadicovými sponami (4)
- 5) Vypněte filtraci, vytáhněte její přívodní kabel ze zásuvky.
- 6) Zaslepte nebo jinak vhodně zabezpečte vstupní a výstupní vedení, aby po rozpojení hadic nemohla voda z filtrace nebo z bazénu vytékat. Z vratné trysky demontujte výstupní hadici z filtrace
- 7) Výstupní hadici z filtrace propojte s hadicovým trnem na jedné straně ručního obtoku (5). Doporučujeme zvolit stranu obtoku, ze které směřuje hadice do dolní části panelu.
- 8) Další novou hadicí propojte zbývající hadicový trn ručního obtoku (5) s vratnou tryskou bazénu.
- 9) Připojení hadic zkontrolujte a dotáhněte hadicové spony (4).
- 10) Sejměte záslepky nasazené v bodě 6 tak, aby filtrace byla průchozí.
- 11) Připevněte solární panel k podkladu tak, aby případný poryv větru nemohl instalaci poškodit. Za případné škody způsobené větrem výrobce ani prodejce neručí.

Poznámka:

Ruční obtok instalujte co nejbliž k filtraci, Zkrátíte tak filtrační okruh a maximálně využijete výkon filtrace v době, kdy pouze filtrujete nebo vysáváte.

Prodejce solárních ohřevů SLIM:
www.bazenonline.cz