

INVERTOROVÉ TEPELNÉ ČERPADLO PRO BAZÉNY

Brilix Invertboost XHPFD160 E



INSTALAČNÍ A UŽIVATELSKÁ PŘÍRUČKA



Přečtěte si návod k použití
verze 8.6.2017

 **Bazenonline.cz**
SPECIALIZOVANÝ OBCHOD

Ilustrační foto

Nařízení Evropského parlamentu a Rady (EU) č. 517/2014 ze dne 16. 4. 2014 o fluorovaných skleníkových plynech a zrušení Nařízení (ES) č. 842/2006.

Děkujeme vám, že jste si pro ohřev svého bazénu vybrali bazénové tepelné čerpadlo Invertor, které ohřeje vodu ve vašem bazénu a bude ji udržovat na konstantní teplotě při teplotě okolního vzduchu 10 °C až 35 °C.

Obsah

1. Technické údaje	4
2. Rozměry	7
3. Montáž	8
4. Připojení a nastavení obtoku	10
5. Uvedení tepelného čerpadla do provozu	10
6. Zazimování tepelného čerpadla	12
7. Používání regulátoru	13
8. Provozní logika	16
9. Odstraňování problémů	17
10. Elektroinstalace	19
11. Údržba	20
12. Rozložený pohled	21

UPOZORNĚNÍ: Tento návod obsahuje všechny potřebné informace pro používání a montáž vašeho tepelného čerpadla.

1. Osoba provádějící montáž si musí návod přečíst a důsledně dodržovat pokyny pro realizaci a údržbu.
2. Osoba provádějící montáž odpovídá za správné provedení montáže produktu a měla by postupovat podle pokynů uvedených v tomto návodu. Jakékoliv použití, která neodpovídá původnímu určení, je nebezpečné.

VAROVÁNÍ: Na zimu a v případě, že okolní teplota klesne pod 0 °C, vždy vyprázdněte vodu z tepelného čerpadla, jinak dojde v důsledku zamrznutí k poškození titanového výměníku tepla. V takovém případě vaše záruka propadá.

VAROVÁNÍ: Pokud chcete otevřít skříň, abyste se dostali do vnitřní části tepelného čerpadla, vždy vypněte napájení, protože uvnitř se nachází vysoké napětí.

VAROVÁNÍ: Uchovávejte regulátor s displejem v suchu a dobře uzavírejte izolační kryt, abyste jej ochránili před poškozením způsobeným vlhkostí.

1. Technické údaje

Modely		XHPFD 80 E	XHPFD 100 E	XHPFD 140 E
*Výkon při teplotě vzduchu 27 °C, teplotě vody 27 °C a vlhkosti 80 %				
Ohřev (max./min.)	kW	-	10-2,3	-
Příkon (max./min.)	kW	-	1,52-0,18	-
Účinnost / C.O.P. (std.)		-	13-6,6	-
* Výkon při teplotě vzduchu 15 C, teplotě vody 26 C a vlhkosti 70 %				
Ohřev (max./min.)	kW	-	7,1-1,9	-
Příkon (max./min.)	kW	-	1,4-0,25	-
Účinnost / C.O.P. (std.)		-	7,5-5,1	-
Při průtoku vody	m ³ /h	-	3,00	-
Napětí		220 ~ 240 V/50 Hz/1 PH		
Std. vstupní proud	A	3,7	4,6	5,4
Maximální proud	A	-	6,65	-
Minimální jistič	A	18	18	18
Přípojka vody	mm	50		
Počet ventilátorů		1		
Typ ventilace		Horizontální		
Značka kompresoru		GMCC	GMCC	GMCC
Typ kompresoru		stejnoseměrný, se střídačem, rotační		
Hladina hluku v 1 m	dB(A)	40-52	40-52	40-52
Chladivo (R410a)	kg	1,05	1,05	1,05
GWP		2088	2088	2088
CO2 Ekvivalent - tun			2,19	
Čisté rozměry	mm	1045 x 415 x 695		1045 x 415 x 695
Čistá hmotnost	kg	65	65	78
Rozměr balení	mm	1140 x 430 x 745		1140 x 430 x 745
Hrubá hmotnost	kg	70	77	83

* Výše uvedené údaje mohou být změněny bez předchozího upozornění.

* Obsahuje fluorované skleníkové plyny

Modely		XHPFD 160 E	XHPFD 210 E	XHPFD 260 E
*Výkon při teplotě vzduchu 27 °C, teplotě vody 27 °C a vlhkosti 80 %				
Ohřev (max./min.)	kW	17-3,8	-	-
Příkon (max./min.)	kW	2,54-0,29	-	-
Účinnost / C.O.P. (std.)		13-6,7	-	-
*Výkon při teplotě vzduchu 15 °C, teplotě vody 26 °C a vlhkosti 70 %				
Ohřev (max./std./min.)	kW	11,5-3	-	-
Příkon (std.)	kW	2,2-0,37	-	-
Účinnost / C.O.P. (std.)		8,2-5,2	-	-
Při průtoku vody	m ³ /h	5,00		
Napětí		220 ~ 240 V/50 Hz/1 PH		
Std. vstupní proud	A	7,2	9	11,9
Maximální proud	A	11,31	25	32
Minimální jistění	A	31		
Přípojka vody	mm	50		
Počet ventilátorů		1		2
Typ ventilace		Horizontální		
Značka kompresoru		MITSUBISHI	MITSUBISHI	PANASONIC
Typ kompresoru		stejnoseměrný, se střídačem, rotační		
Hladina hluku v 1 m	dB(A)	41-56	41-56	41-56
Chladivo (R410a)	kg	1,7	1,7	1,7
GWP		2088	2088	2088
CO2 Ekvivalent - tun		3,55		
Čisté rozměry	mm	1070 x 410 x 850		
Čistá hmotnost	kg	95	-	130
Rozměr balení	mm	1140 x 430 x 990		1150 x 450 x 1360
Hrubá hmotnost	kg	110	-	142

* Výše uvedené údaje mohou být změněny bez předchozího upozornění.

* Obsahuje fluorované skleníkové plyny

Modely		XHPFD 260 EII	XHPFD 350 E	XHPFD 350 EII
*Výkon při teplotě vzduchu 27 °C, teplotě vody 27 °C a vlhkosti 80 %				
Ohřev (max./min.)	kW	26-13	33-16,5	33-6,5
Příkon (max./min.)	kW	2,56	3,26	3,26
Účinnost / C.O.P. (std.)		7,6	7,6	7,6
*Výkon při teplotě vzduchu 15 °C, teplotě vody 26 °C a vlhkosti 70 %				
Ohřev (max./std./min.)	kW	20-10	25-12,5	25-12,5
Příkon (std.)	kW	2,67	3,34	3,34
Účinnost / C.O.P. (std.)		5,6	5,6	5,6
Při průtoku vody	m ³ /h			
Napětí		380 V/50 Hz/3 PH	220 ~ 240 V/50 Hz/1 PH	380 V/50 Hz/3 PH
Std. vstupní proud	A	5,1	14,9	6,4
Maximální proud	A	15	40	18
Minimální jistění	A			
Přípojka vody	mm	50		
Počet ventilátorů		2		
Typ ventilace		Horizontální		
Značka kompresoru		PANASONIC		
Typ kompresoru		stejnoseměrný, se střídačem, rotační		
Hladina hluku v 1 m	dB(A)	52	52	52
Chladivo (R410a)	kg			
GWP				
CO2 Ekvivalent - tun				
Čisté rozměry	mm	1050 x 430 x 1215		
Čistá hmotnost	kg	130	145	145
Rozměr balení	mm	1150 x 450 x 1360		
Hrubá hmotnost	kg	142	157	157

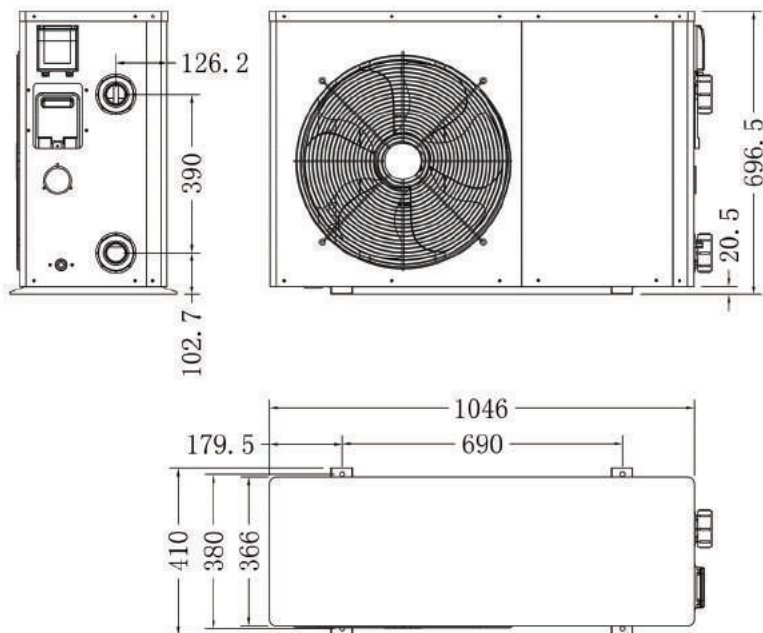
* Výše uvedené údaje mohou být změněny bez předchozího upozornění.

* Obsahuje fluorované skleníkové plyny

2. Rozměry

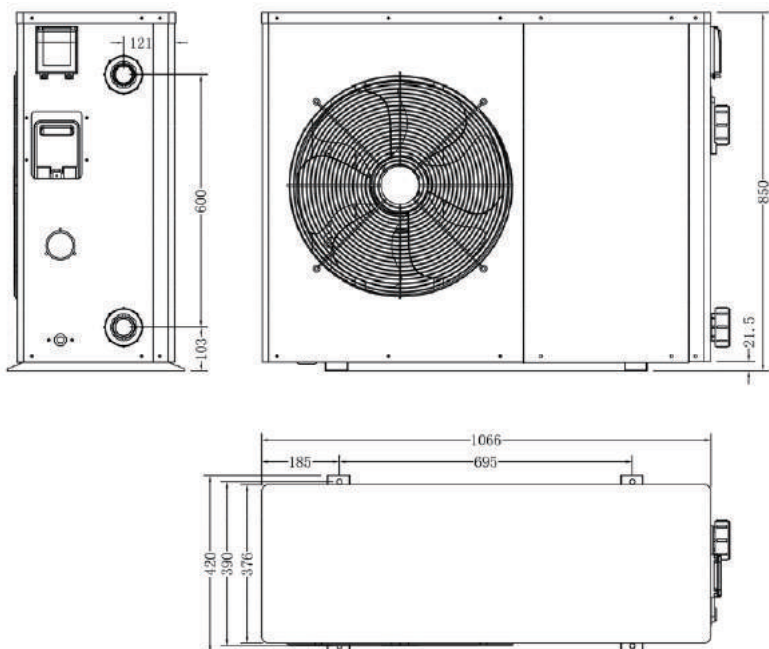
XHPFD 100 E

Jednotka: mm



XHPFD 160 E

Jednotka: mm

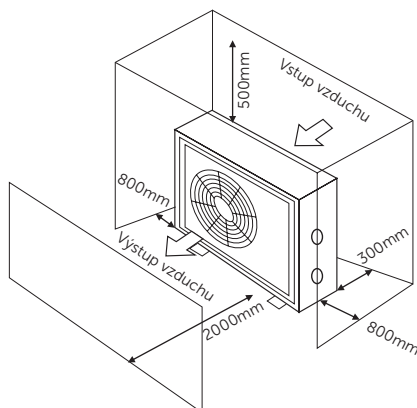


3. Montáž

- (1) Tepelné čerpadlo musí být namontováno profesionálními techniky, jinak by mohlo dojít k poškození přístroje nebo k úrazu či úmrtí.
- (2) Přístroj je určen k použití ve venkovním prostředí s dobrou ventilací. Recirkulace vypouštěného studeného vzduchu zpět do cívky výparníku značně sníží tepelný výkon a účinnost přístroje, v takovém případě je záruka na kompresory neplatná.
- (3) Přístroj lze namontovat téměř kdekoli venku. Pro zajištění dobrého výkonu je nutné splnit následující tři faktory:
 - a) dobrá ventilace,
 - b) stabilní a spolehlivé napájení,
 - c) systém cirkulace vody.

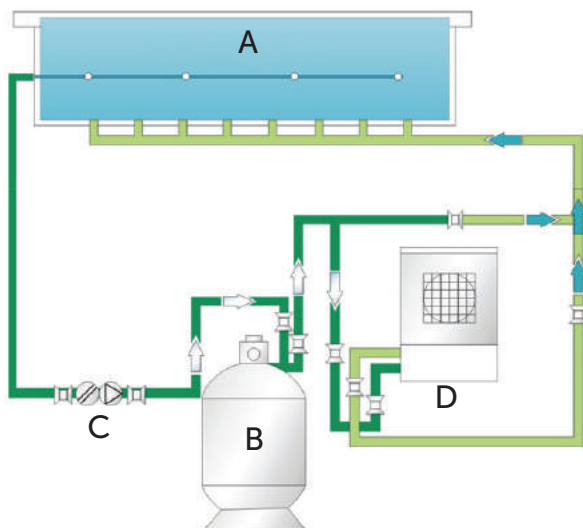
Na rozdíl od plynového ohřivače vody by neměl tento přístroj znečišťovat životní prostředí ani by neměly být problémy při montáži.

- (4) Přístroj by neměl být namontován v prostoru s omezenou ventilací ani umístěn v křoví, kde by byl nedostatečný přístup vzduchu. Tato místa nezajišťují přístroji nepřerušovaný přístup čerstvého vzduchu. Během přechodového ročního období se mohou na cívce výparníku zachytávat listy, čímž se sníží jeho účinnost a zkrátí životnost.
- (5) Při montáži uvnitř se poradte s technikou.
- (6) Hladina vody musí být výše než pozice cirkulačního čerpadla.
- (7) Následující obrázek ukazuje minimální požadovanou vzdálenost na každé straně bazénového tepelného čerpadla.
- (8) Tepelné čerpadlo by mělo být umístěno ve vzdálenosti maximálně 7,5 m od bazénové technologie.
- (9) Pro zajištění nejlepšího výkonu čerpadla je třeba dodržet průtok vody doporučený v technických údajích viz bod 1.
- (10) Tepelné čerpadlo, filtrační čerpadlo a veškerá nainstalovaná technologie bazénu nesmí být vystavena teplotám pod bodem mrazu. Je nezbytné z celé této soustavy (technologie) zejména pak z tepelného a oběhového čerpadla beze zbytku odstranit vhodným způsobem vodu (viz podrobný popis bod 6).
- (11) Při provozu přístroje bude z jeho spodku odkapávat určité množství kondenzované vody, takže zasuňte vypouštěcí trysku (příslušenství) do otvoru a dobře ji upevněte a následně připojte potrubí pro odvod kondenzované vody.



(12) Je-li tlak vody vyšší než 10 kPa nebo průtok vody přes výměník tepla vyšší než 11 kubických metrů, je nutné nainstalovat do vodního systému obtokové potrubí.

(13) Ilustrace montáže



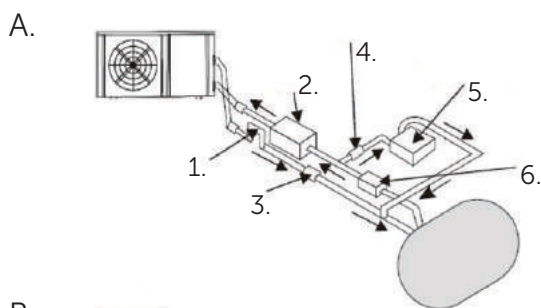
- A Bazén
- B Filtr
- C Čerpadlo
- D Tepelné čerpadlo

POZNÁMKA: Výrobce dodá pouze samotné tepelné čerpadlo. Ostatní položky na obrázku jsou nezbytné náhradní díly pro vodní systém, které zajistí uživatelé nebo osoby provádějící montáž.

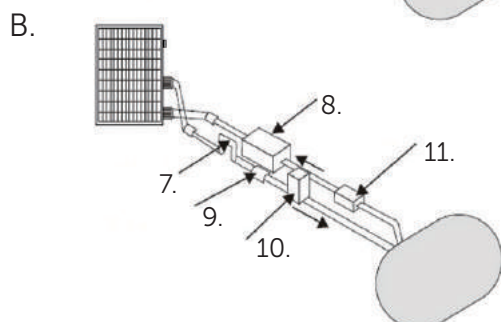
UPOZORNĚNÍ: Před prvním spuštěním postupujte následovně:

1. otevřete obtokové ventily pro napuštění vody a ventil (přímý) uzavřete,
2. dbejte na to, aby čerpadlo a přívodní potrubí na vodu byly naplněny vodou,
3. spusťte přístroj.

(14) V případě instalace tepelného čerpadla ve stejné úrovni jako bazénová technologie doporučujeme, aby byl mezi solničkou a ohřivačem umístěn sifon, který zabrání pronikání chlóru do tepelného čerpadla (viz obrázky níže).



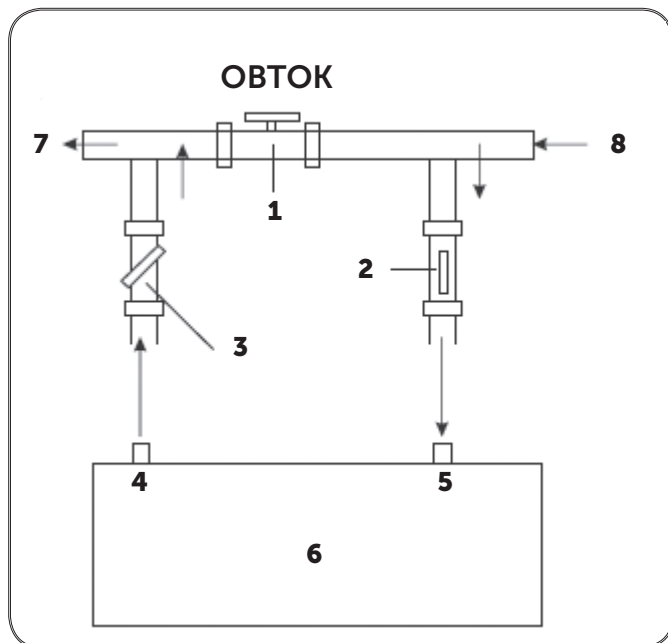
- A. Zapojení obtokové (by-pass)
1. Sifon
 2. Filtr
 3. Zpětný ventil
 4. Zpětný ventil
 5. Úprava vody
 6. Čerpadlo



- B. Zapojení za sebou (in-line)
7. Sifon
 8. Filtr
 9. Zpětný ventil
 10. Úprava vody
 11. Čerpadlo

4. Připojení a nastavení obtoku

Připojení



1. Ventil 1
2. Ventil 2
3. Ventil 3
4. Ven
5. Dovnitř
6. Čerpadlo
7. Do bazénu
8. Z filtru

Optimálního chodu tepelného čerpadla je dosaženo, pokud je tlak chladicího plynu 22 ± 2 bary. Tento tlak lze zjistit na tlakoměru, který se nachází pod ovládacím panelem tepelného čerpadla. Za těchto podmínek je průtok vody přístrojem optimální.

Poznámka: Provoz bez obtoku nebo s nesprávným nastavením obtoku může mít za následek zhoršený chod tepelného čerpadla a jeho poškození, v takovém případě je záruka neplatná.

5. Uvedení tepelného čerpadla do provozu

Poznámka: Pro ohřev vody v bazénu (nebo ve vířivce) musí být spuštěno filtrační čerpadlo, které zajistí cirkulaci vody přes tepelné čerpadlo. Tepelné čerpadlo se nespustí, pokud voda neobíhá.

Po instalaci a kontrole všech přípojek postupujte následovně:

1. Zapněte filtrační čerpadlo. Zkontrolujte, zda nikde nic neuniká, a ujistěte se, že voda proudí oběma směry, z bazénu i do něj.
2. Připojte napájení k tepelnému čerpadlu a stiskněte hlavní vypínač na elektronickém ovládacím panelu. Příklad se spustí po uplynutí časové prodlevy (viz níže).
3. Po několika minutách zkontrolujte, zda je vzduch vycházející z přístroje chladnější.
4. Při vypnutí filtračního čerpadla by se měl automaticky vypnout i celý přístroj; v opačném případě nastavte průtokový spínač.
5. Nechte tepelné čerpadlo a filtrační čerpadlo v chodu 24 hodin denně, dokud nebude dosaženo požadované teploty vody. V tom okamžiku se tepelné čerpadlo zastaví. Následně se automaticky spustí (pokud běží filtrační čerpadlo) vždy, když teplota vody v bazénu klesne o $2\text{ }^{\circ}\text{C}$ pod nastavenou hodnotu.

V závislosti na počáteční teplotě vody v bazénu a teplotě vzduchu může ohřev vody na požadovanou teplotu trvat i několik dnů. Dobré zastřešení bazénu výrazně zkrátí dobu potřebnou k ohřevu.

Snímač průtoku vody:

Tepelné čerpadlo je vybaveno snímačem průtoku, který zaručuje funkci průtoku. Snímač průtoku kontroluje dostatečné množství vody, která protéká tepelným čerpadlem. V případě nedostatku vody, tento snímač tepelné čerpadlo vyřadí z provozu, aby nedošlo k poškození součástí tepelného čerpadla.

Časová prodleva:

Tepelné čerpadlo má zabudovanou 3minutovou časovou prodlevu při spuštění, která chrání obvody a zabraňuje nadměrnému opotřebení kontaktů. Po uplynutí této prodlevy se přístroj automaticky nastartuje. Časovou prodlevu spustí i krátký výpadek napájení, takže nedojde k okamžitému nastartování přístroje. Případný další výpadek během této časové prodlevy nemá na 3minutové trvání prodlevy žádný vliv.

Kondenzace

Vzduch nasávaný do tepelného čerpadla se výrazně ochladí provozem čerpadla při ohřevu vody v bazénu, což může vyvolat kondenzaci vody na žebrech výparníku. Při vysoké relativní vlhkosti může být kondenzátu až několik litrů za hodinu. To je někdy mylně považováno za netěsnost nádrže.

Displej tlakoměru (R410A)

Zkontrolujte tlakoměr, který ukazuje tlak chladicího plynu v přístroji. Následující tabulka obsahuje normální hodnotu tlaku plynu (R410A), když je přístroj vypnutý nebo v chodu.

Stav přístroje	Vypnutý			
Okolní teplota (°C)	-5 ~ 5	5 ~ 15	15 ~ 25	25 ~ 35
Teplota vody (°C)	/	/	/	/
Tlakoměr (MPa)	0,68 ~ 0,93	0,93 ~ 1,25	1,25 ~ 1,64	1,64 ~ 2,1

Stav přístroje	V chodu				
Okolní teplota (°C)	/	/	/	/	/
Teplota vody (°C)	10 ~ 15	15 ~ 20	20 ~ 25	25 ~ 30	30 ~ 35
Tlakoměr (MPa)	1,3 ~ 1,8	1,5 ~ 1,9	1,6 ~ 2,3	1,9 ~ 2,8	2,1 ~ 3,5

6. Zazimování tepelného čerpadla

6.1 Zazimování tepelného čerpadla

DŮLEŽITÉ: Pokud nebudou učiněna nezbytná opatření k zazimování, může dojít k poškození tepelného čerpadla, což zruší platnost záruky.

Tepelné čerpadlo, filtrační čerpadlo a veškerá nainstalovaná technologie bazénu nesmí být vystavena teplotám pod bodem mrazu. Je nezbytné z celé této soustavy (technologie) zejména pak z tepelného a oběhového čerpadla beze zbytku odstranit vhodným způsobem vodu.

DOPORUČUJEME:

1. Odpojte přívod elektrické energie do tepelného čerpadla.
2. Uzavřete přívod vody do tepelného čerpadla: zcela uzavřete ventily 2 a 3 v obtoku.
3. Odpojte spojovací součásti tepelného čerpadla pro přívod a odvod vody a nechte vodu z tepelného čerpadla vytéct. Doporučujeme odpojené tepelné čerpadlo umístit v zimním období na místo, kde teploty neklesnou pod bod mrazu. Upozornění: vždy se přesvědčte, zda je voda z tepelného čerpadla zcela vypuštěna.
4. Volně znovu připojte spojovací součásti pro přívod a odvod vody k tepelnému čerpadlu za účelem zamezení usazování nečistot v potrubí. Jedná se pouze o případ, pokud nemáte možnost tepelné čerpadlo uskladnit dle bodu 3.

6.2 Opětovné spuštění tepelného čerpadla po zimě


Před spuštěním tepelného čerpadla po zimním období nejprve zkontrolujte průchodnost technologické soustavy (potrubí). Také zkontrolujte, zda technologické součásti nevykazují mechanické nebo jiné poškození.


1. Nejdříve zkontrolujte, zda v potrubí nejsou nečistoty a nevyskytují se žádné konstrukční problémy.
2. Ověřte, zda jsou spojovací součásti pro přívod a odvod vody náležitě připevněny k tepelnému čerpadlu.
3. Spusťte filtrační čerpadlo za účelem spuštění toku vody do tepelného čerpadla.
4. Znovu k tepelnému čerpadlu připojte přívod elektrické energie a zapněte ho. Otevřete zcela ventily 2 a 3 odtoku. Oběhové čerpadlo nechte spuštěné do úplného zavodnění. V technologii bude při prvním spuštění zákonitě přítomen i vzduch.

7. Používání regulátoru



7.1 tlačítko

Pro zapnutí tepelného čerpadla stiskněte  . LED displej zobrazí na 5 vteřin požadovanou teplotu a poté teplotu přítoku vody a režim provozu.

Pro vypnutí tepelného čerpadla stiskněte  a zobrazí se "OFF".

Pro uložení stávajícího nastavení stiskněte při kontrole parametrů  .

Pro opětovné zapnutí/vypnutí čerpadla stiskněte  .

7.2 tlačítko

Tlačítko bude fungovat pouze s dalším tlačítkem

7.3 a s tlačítkem

Zamknutí/odemknutí displeje:

Pro zamknutí/odemknutí displeje podržte po dobu 5 vteřin stisknuté tlačítko  a tlačítko  .

Nastavení teploty vody:

Pro nastavení teploty vody stiskněte  nebo  .

7.4

Když je topení v provozu, indikátor topení svítí.

Při rozmrazování bliká.

7.5

Když je chlazení v provozu, indikátor chlazení svítí.

7.6

Je-li nastaveno automatické vypnutí, příslušný indikátor svítí.

7.7

Je-li nastaveno automatické zapnutí, příslušný indikátor svítí.

7.8 Kontrola nastavení

Pro kontrolu nastavení parametrů d0 až d11 stiskněte nejdřív  a potom  .



Kód parametru	Stav	Rozmezí	Poznámka
d1	teplota formy IPM	0-120 °C	skutečná hodnota testování
d1	teplota přítoku vody	-9-99 °C	
d2	teplota odtoku vody	-9-99 °C	
d3	okolní teplota	-30 °C-70 °C	
d4	teplota vracejícího se plynu	-30 °C-70 °C	
d5	teplota potrubí	-30 °C-70 °C	
d6	teplota výfukových plynů	0-C5 °C (125 °C)	
d7	polohy elektronického expanzního ventilu	0-99	N*5
d8	provozní rozsah kompresoru Výkonný: 65, 70, 75 Hz Inteligentní: 50, 55, 60 Hz Tichý: 30, 35, 40, 45 Hz	0-99 Hz	skutečná hodnota testování
d9	Proud kompresoru	0-30 A	skutečná hodnota testování
d10	aktuální rychlost ventilátoru	0-1200(RPM)	
d11	poslední chybový kód	kód všech poruch	

7.9 Pro kontrolu nastavení parametrů P1 až P7 stiskněte nejdřív a potom .

Pro úpravu požadovaného parametru stiskněte opět „M“, tím se rozblíká hodnota vybraného parametru a následně můžeme požadovaný parametr upravit tlačítky (sem dát šipku dolů i nahoru)

Kód parametru	Stav	Rozmezí	Standardní nastavení	Poznámka
P1	režim provozu	0-1	1	1 režim topení, 0 režim chlazení
P2	časovač zapnutý/vypnutý	0-1	0	1 časovač je v provozu, 0 časovač je mimo provoz (Nastavení parametru P4 a P5 nebude možné.)
P3	vodní čerpadlo	0-1	0	1 stále v provozu, 0 záleží na provozu kompresoru
P4	aktuální čas	HH:MM	00:00	0-23:0-59
P5	časovač zapnutý	HH:MM	00:00	0-23:0-59
P6	časovač vypnutý	HH:MM	00:00	0-23:0-59
P7	úprava teploty přítoku vody	-9~9	0	standardní nastavení: 0

UPOZORNĚNÍ: Pokud je aktuální čas v nastavení dobou, kdy je zařízení vypnuté, tepelné čerpadlo se automaticky vypne po nastavení času automatického zapnutí a času automatického vypnutí, ale bude normálně v provozu.

7.10 **BOOST**

Stiskněte toto tlačítko, světlo bude blikat, tepelné čerpadlo bude fungovat pouze na „Výkonný režim“.

7.11 **STANDARD**

Pokud zvolíte režim Smart, tepelné čerpadlo bude fungovat na „Inteligentní režim“ a na „Výkonný režim“. Pracuje-li čerpadlo na „Inteligentní režim“, indikátor režimu Smart bliká. Pracuje-li čerpadlo na „Výkonný režim“, indikátor režimu Smart svítí, indikátor režimu Powerful bliká.

7.12 **ECO**

Pokud zvolíte režim Silent, tepelné čerpadlo bude fungovat na „Inteligentní režim“ a na „Tichý režim“. Pracuje-li čerpadlo na „Tichý režim“, indikátor režimu Silent bliká. Pracuje-li čerpadlo na „Inteligentní režim“, indikátor režimu Silent svítí, indikátor režimu Smart bliká.

7.13 Funkce resetování systému

Stiskněte  a  během 10 s, systém se resetuje a na regulátoru se objeví „0000“.

Poznámka: Pro změnu jiného režimu výkonu, tepelné čerpadlo postupně zvyšuje nebo snižuje výkon a v tu chvíli kontrolka nově nastaveného režimu nepřerušovaně svítí a aktuální dobíhající režim bliká.
Změna mezi režimy přechází postupně dle „Provozní logiky“ viz bod 8.

8. Provozní logika

8.1 Logika ohřevu

Provozní stav		Provozní režim	Aktuální teplota vody	Provozní hladina tepelného čerpadla
1	spuštění tepelného čerpadla	Inteligentní	$\leq \text{setT} - 1$	Výkonný
2			$\text{setT} - 1 < a < \text{setT} + 1$	Inteligentní
3			$\geq \text{setT} + 1$	Pohotovostní
4		Tichý	$\leq \text{setT} - 1$	Inteligentní
5			$\text{setT} - 1 < a < \text{setT} + 1$	Tichý
6			$\geq \text{setT} + 1$	Pohotovostní
7		Výkonný	$< \text{setT} + 1$	Výkonný
8			$\geq \text{setT} + 1$	Pohotovostní

8.2 Logika chlazení

Provozní stav		Provozní režim	Aktuální teplota vody	Provozní hladina tepelného čerpadla
1	spuštění tepelného čerpadla	Inteligentní	$\leq \text{setT} - 1$	Pohotovostní
2			$\text{setT} - 1 < a < \text{setT} + 1$	Inteligentní
3			$\geq \text{setT} + 1$	Výkonný
4		Tichý	$\leq \text{setT} - 1$	Pohotovostní
5			$\text{setT} - 1 < a < \text{setT} + 1$	Tichý
6			$\geq \text{setT} + 1$	Inteligentní
7		Výkonný	$> \text{setT} + 1$	Výkonný
8			$\leq \text{setT} + 1$	Pohotovostní

POZNÁMKA:

setT = nastavená teplota vody

setT - 1 = méně než 1 °C než nastavená teplota

setT + 1 = více než 1 °C než nastavená teplota

POZNÁMKA:

① nárůst teploty vody ② pokles teploty vody

8.3 Provozní logika přechodu mezi tichým, inteligentním a výkonným režimem: výchozí nastavení z továrny je inteligentní provozní režim.

Pokud zvolíte **tichý** režim, poběží tepelné čerpadlo pouze v **tichém a inteligentním režimu**.
Pokud zvolíte **inteligentní** režim, poběží tepelné čerpadlo pouze v **inteligentním a výkonném** režimu.

Pokud zvolíte **výkonný** režim, poběží tepelné čerpadlo pouze ve **výkonném** režimu.

9. Odstraňování problémů

9.1 Zobrazení chybového kódu na LED elektronickém regulátoru

Porucha	Chybový kód	Důvod	Řešení
Porucha snímače teploty vody na vstupu	PP01	Snímač v otevřeném nebo zkratovaném obvodu	Zkontrolujte nebo vyměňte snímač
Porucha snímače teploty vody na výstupu	PP02	Snímač v otevřeném nebo zkratovaném obvodu	Zkontrolujte nebo vyměňte snímač
Porucha snímače kondenzátoru ohřevu	PP03	Snímač v otevřeném nebo zkratovaném obvodu	Zkontrolujte nebo vyměňte snímač
Porucha snímače vracejícího se plynu	PP04	Snímač v otevřeném nebo zkratovaném obvodu	Zkontrolujte nebo vyměňte snímač
Porucha snímače okolní teploty	PP05	Snímač v otevřeném nebo zkratovaném obvodu	Zkontrolujte nebo vyměňte snímač
Porucha snímače plynu na výstupu z kondenzátoru	PP06	Snímač v otevřeném nebo zkratovaném obvodu	Zkontrolujte nebo vyměňte snímač
Ochrana před zamrznutím v zimě	PP07	Okolní teplota nebo teplota vody na vstupu je příliš nízká	
Ochrana před nízkou okolní teplotou	PP08	Okolní teplota nebo teplota vody na vstupu je příliš nízká	
Příliš vysoká ochrana chladicího potrubí	PP10		Zkontrolujte systém
Porucha vysokého tlaku	EE01	1. Příliš mnoho chladiva, 2. Příliš vysoká teplota vody nebo prostředí, 3. Pracovní frekvence je příliš vysoká, 4. Porucha motoru	1. Vypustte přebytečné chladivo, 2. Vyčistěte vzduchový výměník, 3. Zkontrolujte a znovu zapojte elektro kabely od vysokotlakého spínače, 4. Vyměňte vysokotlaký spínač.
Porucha nízkého tlaku	EE02	1. Málo chladiva, 2. Nedostatečný průtok, 3. Znečištěný filtr, 4. Selhání EEV, 5. Porucha motoru ventilátoru, 6. Selhání nízkotlakého spínače	1. Zkontrolujte zda někde neuniká plyn, nechte odbornou firmou doplnit chladivo, 2. Vyčistěte výměník vzduchu, 3. Vyměňte filtr, 4. Zkontrolujte a znovu zapojte elektro kabely od nízkotlakého spínače, 5. Vyměňte nízkotlaký spínač
Porucha průtoku vody	EE03 nebo „ON“	Nízký průtok vody, nesprávný směr průtoku nebo selhání průtokového spínače	1. Zkontrolujte, zda je průtok vody dostatečný 2. Zkontrolujte zda je spínač průtoku vody zapojen správně 3. Zkontrolujte zapojení kabelů ke spínači průtoku vody 4. Vyměňte nový přepínač průtoku vody.
Teplota vody se ohřívá nad teplotu v módu vytápění	EE04	Průtok vody je nedostatečný, popř. není žádná voda	1. Zkontrolujte a opravte čerpadlo 2. Vyčistěte systém vodovodního potrubí 3. Zkontrolujte spínač průtoku vody
Porucha snímače teploty výfukového plynu	EE05	1. Odmrazování nefunguje dobře 2. Nedostatek plynu 3. Škrťací zařízení je zaseknuté, 4. Nízký průtok vody	1. Ruční odmrazování, 2. Roplňte plyn, 3. Vyměňte škrťací zařízení, 4. Zkontrolujte vodní čerpadlo
Porucha regulátoru	EE06	1. Elektrické zapojení nefunguje správně, 2. Porucha regulátoru	1. Zkontrolujte nebo vyměňte kabel 2. Restartujte napájení 3. Vyměňte regulátor
Kontrola kompresoru	EE07	Proud kompresoru je příliš vysoký	Vypněte tepelné čerpadlo na 10 vteřin a znovu zapněte
Komunikační chyba mezi kabelovým ovladačem a přístrojovou deskou	EE08	1. Špatné kabelové připojení, 2. chyba ovladače	1. Zkontrolujte nebo vyměňte propojovací kabel, 2. Vypněte na 10 vteřin tepelné čerpadlo a znovu zapněte, nebo vyměňte ovladač
Komunikační chyba mezi přístrojovou a řídicí deskou	EE09	Špatné kabelové zapojení	Znovu zapojte kabely, nebo vyměňte přístrojovou desku
Ochrana před příliš vysokým napětím	EE10	Napětí je příliš vysoké.	Zkontrolujte přívod elektřiny
Ochrana IPM modulu	EE11	Špatná nebo poškozená data	Vypněte tepelné čerpadlo na 10 vteřin a zapněte, nebo vyměňte přístrojovou desku
Ochrana před příliš nízkým napětím	EE12	Napětí je příliš nízké.	Zkontrolujte přívod elektřiny
Nadproudová ochrana	EE13	Elektrické napětí je příliš nízké, tepelné čerpadlo je přetížené	1. Zkontrolujte napájení 2. Zkontrolujte, zda není teplota vody příliš vysoká

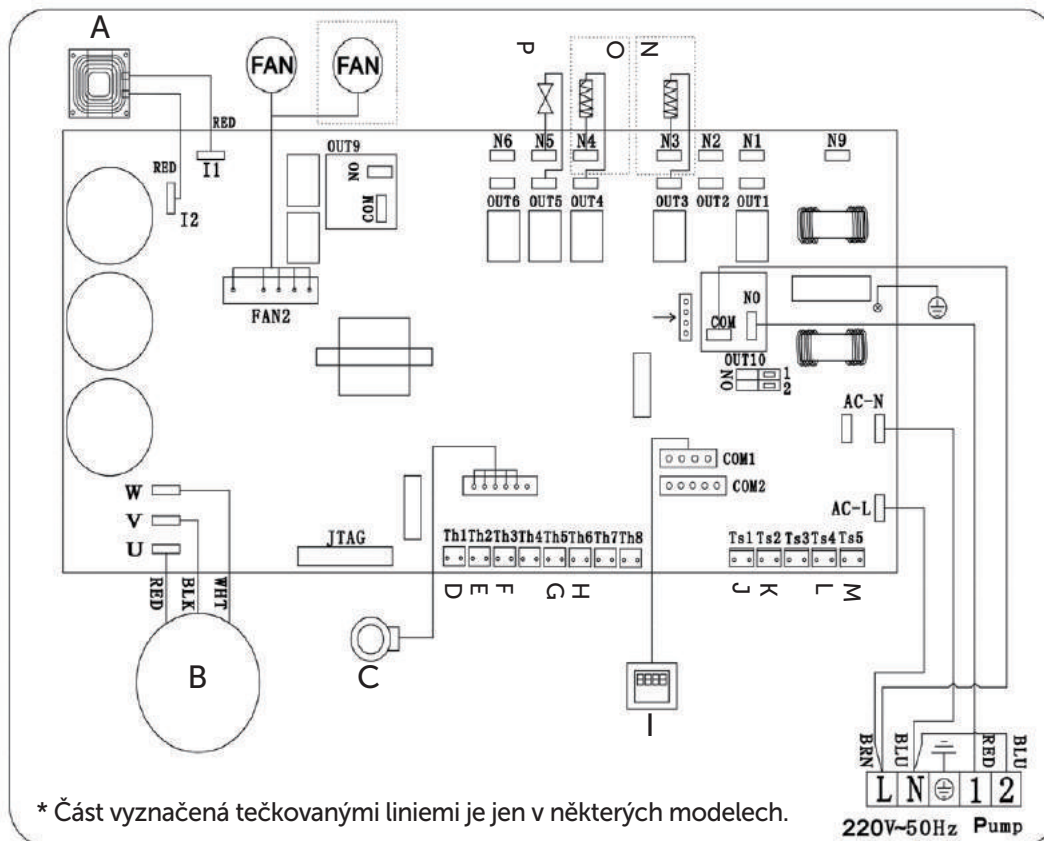
Porucha	Chybový kód	Důvod	Řešení
Selhání snímání teploty výstupního obvodu IPM modulu	EE14	Výstup snímače je abnormální	Zkontrolujte přístrojovou desku nebo vyměňte
Ochrana příliš vysoké teploty IPM modulu	EE15		Zkontrolujte přístrojovou desku nebo vyměňte
Ochrana PFC modulu	EE16		Zkontrolujte přístrojovou desku nebo vyměňte
Chyba DC ventilátoru	EE17		Zkontrolujte přístrojovou desku nebo vyměňte
Selhání snímání teploty vnitřního obvodu IPM modulu	EE18		Zkontrolujte přístrojovou desku nebo vyměňte
Ochrana příliš vysoké teploty PFC modulu	EE19		Zkontrolujte přístrojovou desku nebo vyměňte
Selhání elektrického napětí	EE20	Napájecí napětí se příliš pohybuje	Zkontrolujte přístrojovou desku nebo vyměňte
Chyba softwarové kontroly	EE21	Kompresor běží mimo nastavené kroky	Zkontrolujte přístrojovou desku nebo vyměňte
Chyba aktuální detekce okruhu	EE22	Abnormální zesílení výstupního napětí	Zkontrolujte přístrojovou desku nebo vyměňte
Chyba sepnutí Kompresoru	EE23		Zkontrolujte přístrojovou desku nebo vyměňte
Porucha teploměru okolní teploty řídicí jednotky	EE24		
Chyba fáze kompresoru	EE25	1. Špatné zapojení kabelů, 2. Připojení Jedné nebo dvou fází	Monitorujte ovladač
Symbol odmrazování, kontrolka ohřevu svítí	Odmrazování skla		

9.2 Ostatní poruchy a jejich řešení (nefunguje displej na LED elektronickém regulátoru)

Poruchy	Pozorování	Důvod	Řešení
tepelné čerpadlo nefunguje	LED elektronický regulátor nic neukazuje	bez napájení	zkontrolujte zapojení kabelu a jističe
	LED elektronický regulátor zobrazuje aktuální čas	tepelné čerpadlo v pohotovostním režimu	spusťte tepelné čerpadlo
	LED elektronický regulátor ukazuje skutečnou teplotu vody	1. teplota vody dosahuje stanovené hodnoty, tepelné čerpadlo má konstantní teplotu 2. tepelné čerpadlo právě začíná běžet 3. odmrazování	1. ověřte nastavení teploty vody 2. po několika minutách spusťte tepelné čerpadlo 3. LED elektronický regulátor by měl ukazovat „Defrosting“
teplota vody klesá, když tepelné čerpadlo běží v režimu ohřevu	LED regulátor ukazuje skutečnou teplotu vody a neobjeví se chybový kód	1. výběr nesprávného režimu 2. hodnoty ukazují na závadu 3. vada regulátoru	1. nastavte režim na správný chod 2. vyměňte vadný LED elektronický regulátor a poté zkontrolujte po změně provozního režimu stav, ověřte teplotu vody na vstupu a výstupu 3. vyměňte nebo opravte tepelné čerpadlo
chod nakrátko	LED ukazuje skutečnou teplotu vody a neobjeví se chybový kód	1. ventilátor neběží 2. ventilace není dostatečná 3. není dostatek chladiwa	1. zkontrolujte připojení kabelů mezi motorem a ventilátorem, v případě potřeby je vyměňte 2. zkontrolujte umístění tepelného čerpadla a odstraňte všechny překážky pro zajištění dostatečné ventilace 3. vyměňte nebo opravte tepelné čerpadlo
skvrny od vody	skvrny od vody na tepelném čerpadle	1. betonování 2. únik vody	1. žádné opatření 2. pečlivě zkontrolujte titanový výměník tepla, zda na něm není nějaká závada
příliš mnoho ledu na výparníku	příliš mnoho ledu na výparníku		1. zkontrolujte umístění tepelného čerpadla a odstraňte všechny překážky pro zajištění dostatečné ventilace 2. vyměňte nebo opravte tepelné čerpadlo

10. Elektroinstalace

XHPFD 100 E, XHPFD 160 E



- A Transformátor
- B Kompresor
- C Elektronický expanzní ventil
- D Snímač okolní teploty
- E Snímač teploty spirály
- F Teplota výfukových plynů
- G Snímač teploty spirály výstupu vody
- H Snímač teploty spirály vstupu vody
- I Ovládání
- J Spínač průtoku vody
- K Rozmrazovací spínač
- L Nízkotlaký spínač
- M Vysokotlaký spínač
- N Ohřev klikové skříně
- O Základna elektrického ohřivače
- P 4cestný ventil

Elektrické zapojení

Poznámka: I když je tepelné čerpadlo elektricky izolované od zbytku bazénového systému, zabrání to pouze přenosu elektrického proudu do vody v bazénu nebo z ní. Pro ochranu před zkratem uvnitř přístroje je nezbytné uzemnění. Vždy zajistěte dobré uzemnění.

Před připojením přístroje se ujistěte, že napájecí napětí odpovídá provoznímu napětí tepelného čerpadla.

POZNÁMKA:

- (1) Výše uvedené schéma elektrického zapojení je jen pro vaši informaci, umístěte schéma na příslušný přístroj.
- (2) Tepelné čerpadlo bazénu musí být zapojeno i zemnicím vodičem, i když je výměník tepla elektricky izolovaný od zbytku přístroje. Stále je nutné přístroj uzemnit, aby byla zajištěna ochrana před zkratem uvnitř. Je také nutné přemostění.

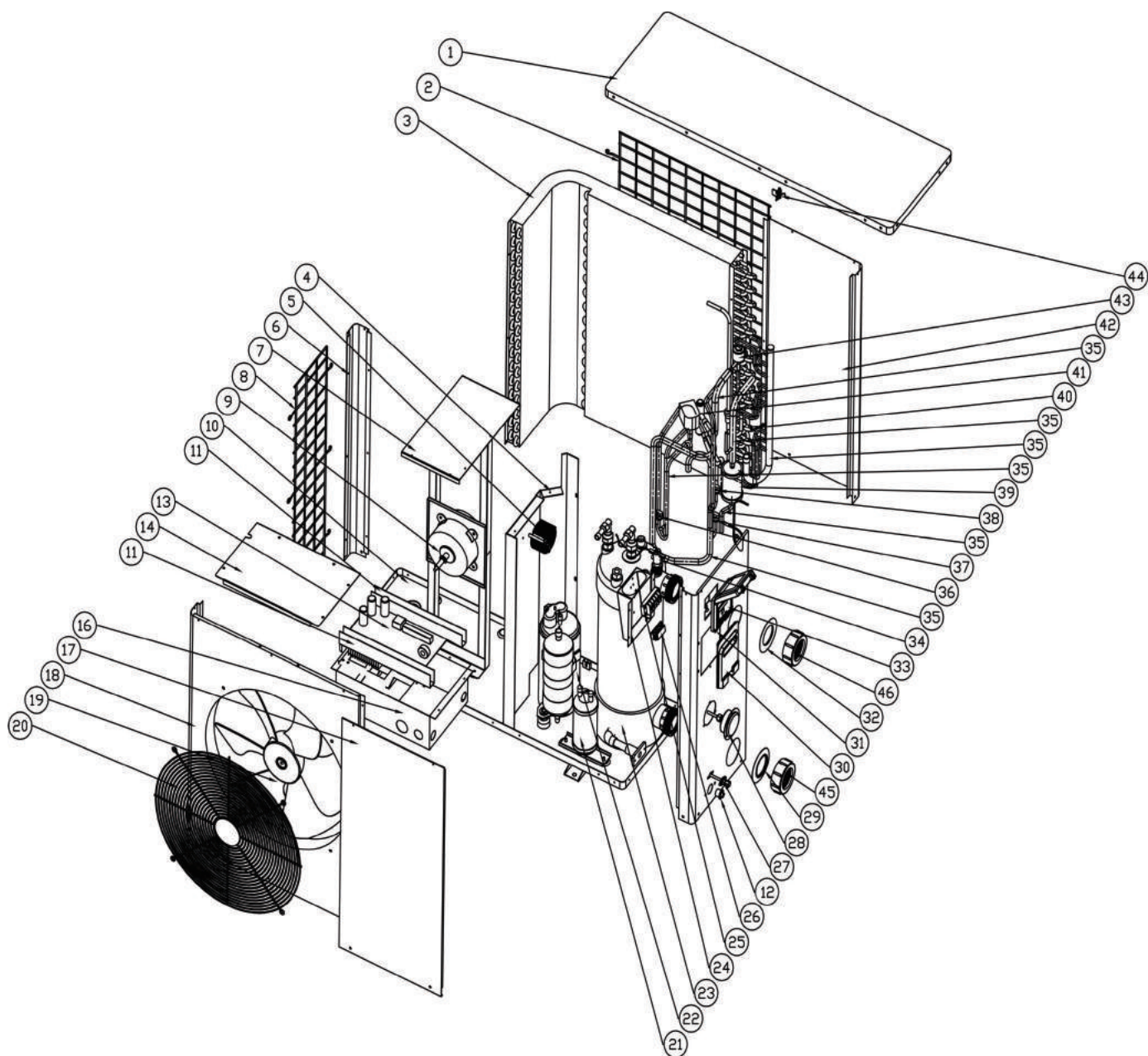
Odpojení:

Na dohled od přístroje musí být umístěn prostředek pro odpojení (jistič, spínač s pojistkou nebo bez pojistky), který musí být od přístroje snadno přístupný. To je běžná praxe u komerčních a rezidenčních tepelných čerpadel. Zabraňuje přívodu proudu do neobsluhovaného zařízení na dálku a umožňuje vypnutí napájení přístroje během provozu.

11. Údržba

- (1) Pravidelně byste měli kontrolovat systém přívodu vody, aby se do systému nedostal vzduch a průtok vody nebyl nízký, protože by se tím zhoršil výkon a spolehlivost tepelného čerpadla.
- (2) Pravidelně svůj bazén a filtrační systém čistěte, aby nedošlo k poškození přístroje v důsledku špinavého nebo ucpaného filtru.
- (3) Ze spodku vodního čerpadla byste měli vypustit vodu, pokud bude tepelné čerpadlo delší dobu vypnuté (zejména v zimě).
- (4) Jinak byste měli před opětovným spuštěním zkontrolovat, zda je v přístroji dostatek vody.

11. Rozložený pohled



Č.	Název dílu	Č.	Název dílu
1	Horní kryt	26	Elektroinstalační svorka
2	Zadní mřížka	27	Sací ventil
3	Výparník	28	Tlakoměr
4	Izolovaná deska	29	Modrá těsnící manžeta
5	PFC cívka	30	Kryt napájecí elektroinstalace
6	Sloupek	31	Vodotěsná skříň
7	Úchyt motoru ventilátoru	32	Červená těsnící manžeta
8	Boční mřížka	33	Regulátor
9	Motor ventilátoru	34	Průtokový spínač
10	Základna	35	Měděné potrubí
11	Vedení	36	Vysokotlaký spínač
12	Odtoková zátka	37	Nízkotlaký spínač 1
13	PC deska Invertor	38	Nízkotlaký spínač 2
14	Kryt skříňe regulátoru	39	Filtr
16	Skříň regulátoru	40	Úchyt teplotního snímače
17	Rozvodnice	41	Čtyřcestný ventil
18	Přední panel	42	Zadní panel
19	Lopatka ventilátoru	43	Elektronický expanzní ventil
20	Ventilační mřížka	44	Úchyt snímače okolní teploty
21	Nádrž na kapalinu	45	Matice vypouštěcí přípojky vody
22	Kompresor	46	Matice přívodní přípojky vody
23	Titanový výměník		
24	Svorkovnice		
25	Pětipolohová elektrická svorka		

Prodejce tepelných čerpadel
Brilix Invertboost XHPFD100 E
www.bazenonline.cz