

# Nadzemní bazén GRE Fidji a Pacific ovál – výška 132 cm



Ilustrační foto

## Návod k použití



## BEZPEČNOSTNÍ UPOZORNĚNÍ

Před montáží bazénu si důkladně přečtěte tento návod a dbejte všech bezpečnostních pokynů. Návod uchovejte pro budoucí použití.

### OBSAH NÁVODU

1. Bezpečnostní pokyny .....	str. 2
2. Příprava místa stavby bazénu .....	str. 3
3. Stavební součásti .....	str. 7
4. Montáž bazénu .....	str. 10
5. Údržba a použití .....	str. 31
6. Záruka.....	str. 33

## 1. BEZPEČNOSTNÍ POKYNY

Před instalací a použitím bazénu si pozorně přečtěte a dodržujte veškeré pokyny v tomto návodu.

Tento návod obsahuje bezpečnostní instrukce a výstrahy týkající se běžné bazénové rekreace, avšak nepokrývá všechny nebezpečí a rizika, která mohou nastat. Proto vždy postupujte s opatrností a používejte zdravý rozum při používání bazénu. Tento návod uchovejte pro budoucí využití.

### Bezpečnost neplavců

- Špatní plavci a neplavci musí být pod neustálým, aktivním a bdělým dohledem odpovědné dospělé osoby (mějte na paměti, že nevyšší riziko utonutí hrozí u dětí do pěti let).
- Při každém používání bazénu musí být pro dohled určena odpovědná dospělá osoba.
- Špatní plavci a neplavci by měli být při každém koupání vybaveni plaveckými pomůckami.
- Pokud se v bazénu nikdo nekoupe a není střežen, odstraňte z bazénu a jeho okolí všechny hračky, aby nelákaly děti do bazénu.

### Bezpečnostní zařízení

- Doporučujeme kolem bazénu nainstalovat bezpečnostní ohradu (a zajistit dveře či okna, pokud nutno), aby bylo zabráněno nepovolenému vstupu do bazénu.
- Bezpečnostní ohrady, kryty bazénu, bazénové alarmy a jiné zařízení jsou užitečné, ale nenahrazují bdělý dohled odpovědné dospělé osoby.

### Bezpečnostní výbava

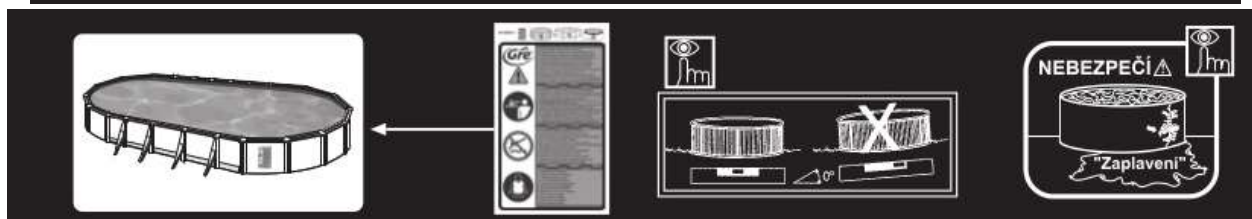
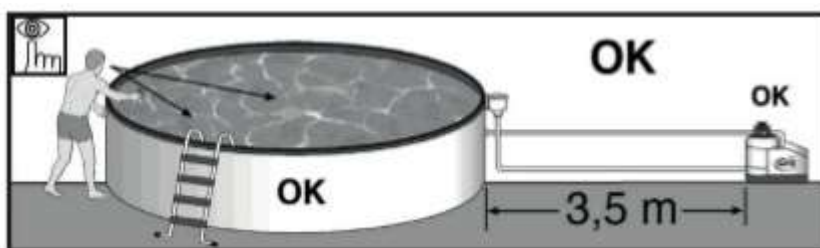
- Doporučujeme mít v blízkosti bazénu záchranářské vybavení (např. plovací kruh).
- Mějte v blízkosti bazénu fungující telefon s čísly na záchrané složky.

### Bezpečné použití bazénu

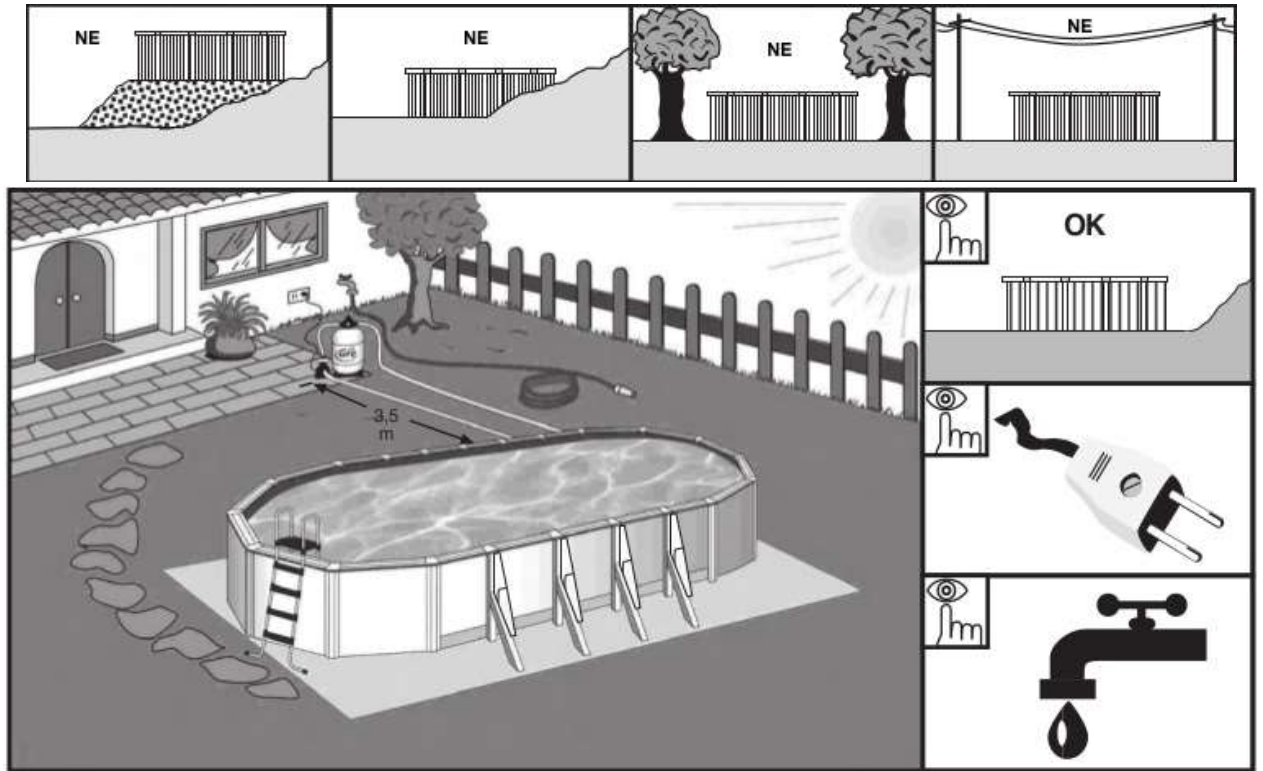
- Nabádejte všechny uživatele bazénu, ať se naučí plavat (obzvláště děti).
- Naučte se jak poskytovat první pomoc a pravidelně si opakujte její postupy. Toto může vám a vašim blízkým zachránit v tísňové situaci život.
- Dejte instrukce všem uživatelům bazénu, včetně dětí, jak si počínat v tísňovém případě.
- Nikdy neskákejte do mělké vody. To může vést až k vážnému zranění, nebo smrti.
- Nikdy nepoužívejte bazén, pokud jste pod vlivem alkoholu nebo léků, které by mohly narušit vaši schopnost bezpečného používání bazénu.
- Pokud je hladina zakryta plachtou, před koupáním ji sundejte z celé hladiny.
- Chraňte uživatele bazénu před nákazou nemocí, udržováním bazénu i bazénové vody.
- Bazénovou chemii a čisticí prostředky skladujte mimo dosah dětí.
- Označte bazén na viditelném místě, alespoň dva metry od bazénu.
- Přenosné bazénové schůdky umísťujte pouze na rovný povrch.

### UPOZORNĚNÍ:

Veškerá elektrická zařízení zapojená do elektrické sítě musí být umístěna nejméně 3,5 m od okraje bazénu. Zařízení musí být uzemněno a chráněno zařízením zbytkového proudu, tak aby zbytkový provozní proud nepřesahoval 30 mA.



## 2. PŘÍPRAVA MÍSTA STAVBY BAZÉNU



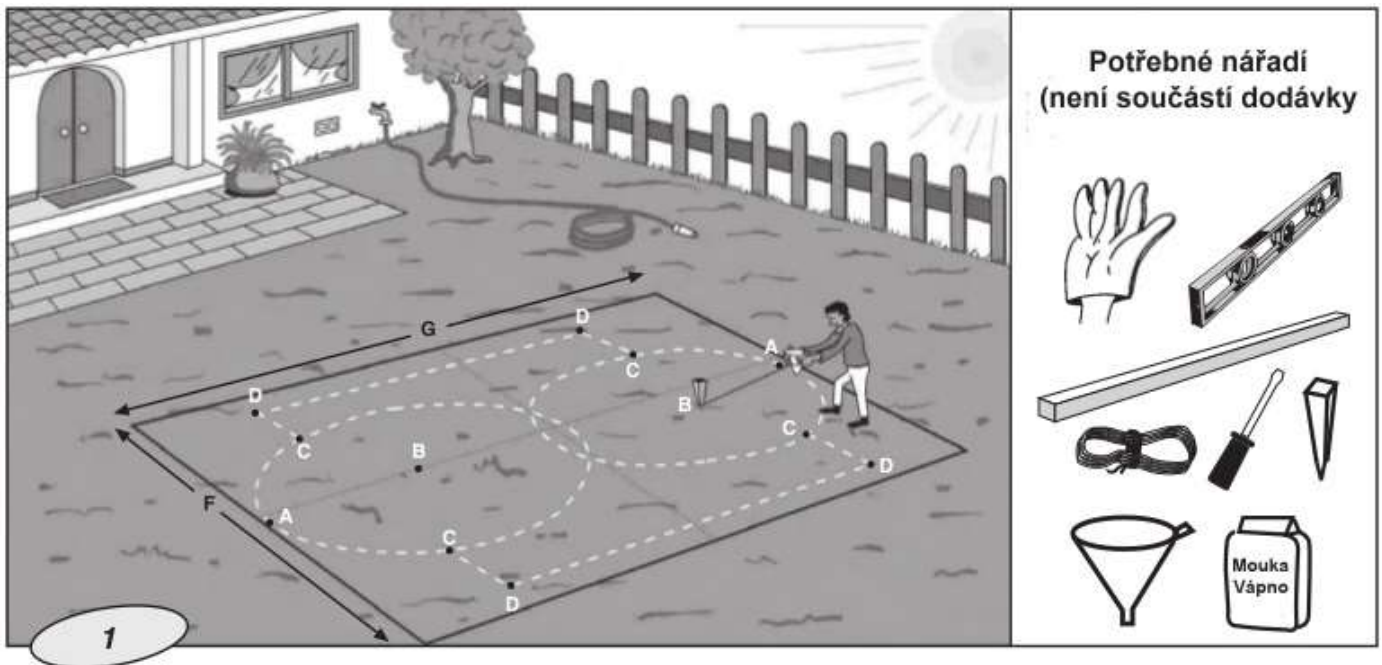
**Místo stavby:** Bazény GRE jsou určeny ke stavbě venku, nad zemí a pouze pro soukromé účely. Půda na stavebním místě musí být pevná a zcela rovná (horizontální). Pomatujte, že  $1000 \text{ l vody} = 1 \text{ m}^3 = 1000 \text{ kg}$ .

### Jak vybrat vhodné místo ke stavbě bazénu?

- Zvolte místo, které vyžaduje nejméně vyrovnávacích úprav terénu.
- Místo, kde nehrozí záplava vodou při dešti.
- Místo, kde se pod zemí nenachází sítě vedení (elektřina, voda, plyn, atp.).
- Místo se nesmí nacházet pod elektrickým vedením.
- Místo, které je chráněno proti větru, ale mimo stromů, jelikož pyl a listy znečišťují bazénovou vodu.
- Slunné místo, kde Slunce nejvíce svítí ráno.
- Místo v bezpečné blízkosti zdroje vody, elektřiny a odvodňovacího systému.
- **Nepříjatelná místa: šikmá rovina, nerovná zem; písčiná, kamenitá, či podmáčená půda.**







### Označení místa stavby:

Po zvolení vhodného místa stavby (musí být zcela rovné), pokračujte označením stavebního prostoru.

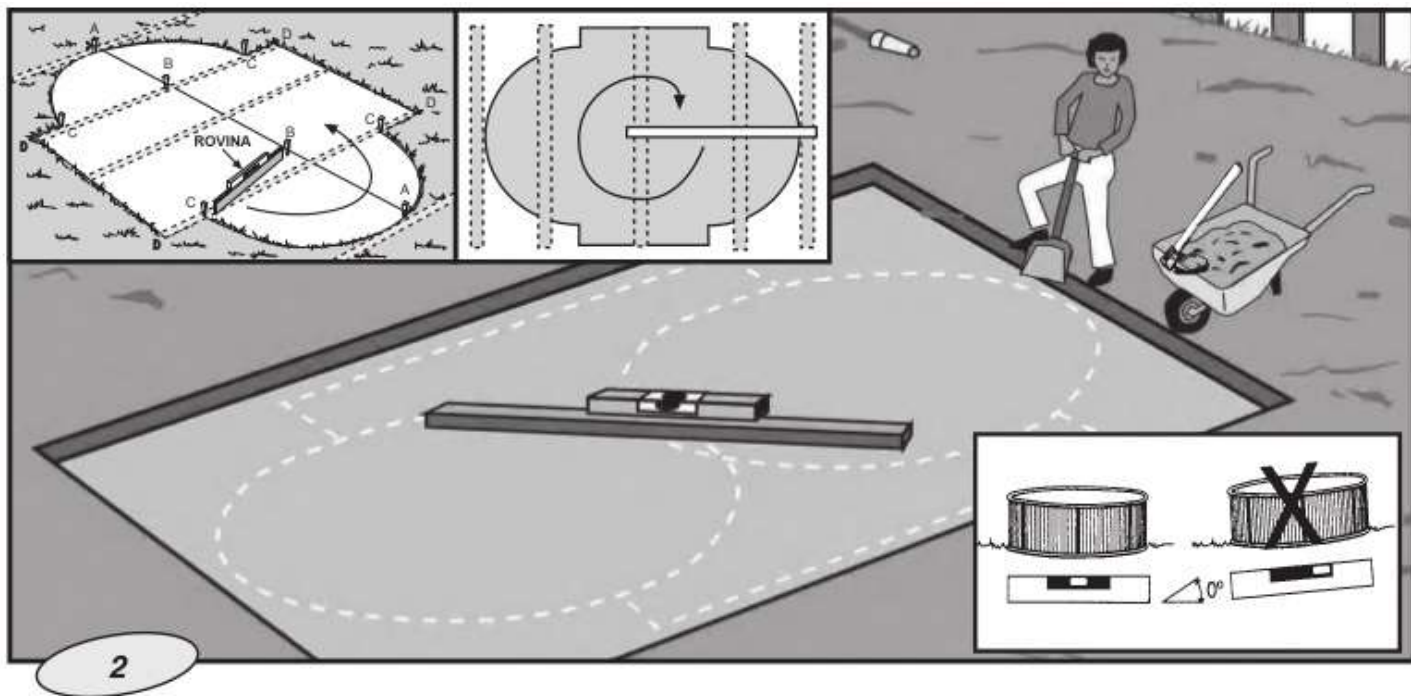
### Máte 2 možnosti pro umístění bazénu:

- 1) Na betonovou základovou desku – měření a označení provedete pomocí potřebného nářadí dle velikosti bazénu.
- 2) Přímo na zem – měření a označení provedete dle obrázku výše, za pomoci šroubováku (dřívka), trychtýře, mouky, nebo vápna a lanka.

Doporučujeme nejprve vyrovnat stavební plochu, aby byla měření přesná.

### Potřebná stavební plocha

		A-A	A-B=B-C	C-D	D-D
10,00 x 5,50 m.	10,20 x 7,50 m.	9,93 m.	2,750 m.	1 m.	4,87 m.
9,15 x 4,70 m.	9,35 x 6,70 m.	9,01 m.	2,350 m.	1 m.	4,87 m.
8,00 x 4,70 m.	8,30 x 6,70 m.	7,88 m.	2,350 m.	1 m.	3,75 m.
7,30 x 3,75 m.	7,50 x 5,75 m.	7,23 m.	1,875 m.	1 m.	3,75 m.
6,10 x 3,75 m.	6,30 x 5,75 m.	6,11 m.	1,875 m.	1 m.	2,62 m.
5,00 x 3,50 m.	5,40 x 5,50 m.	5,10 m.	1,500 m.	1 m.	-

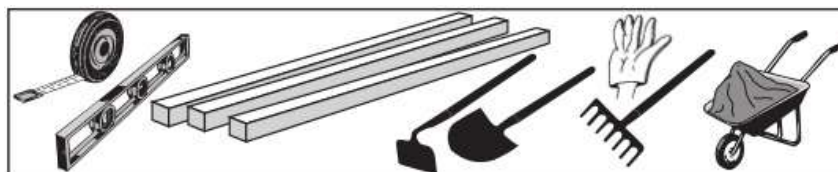


### Vyrovnání stavební plochy:

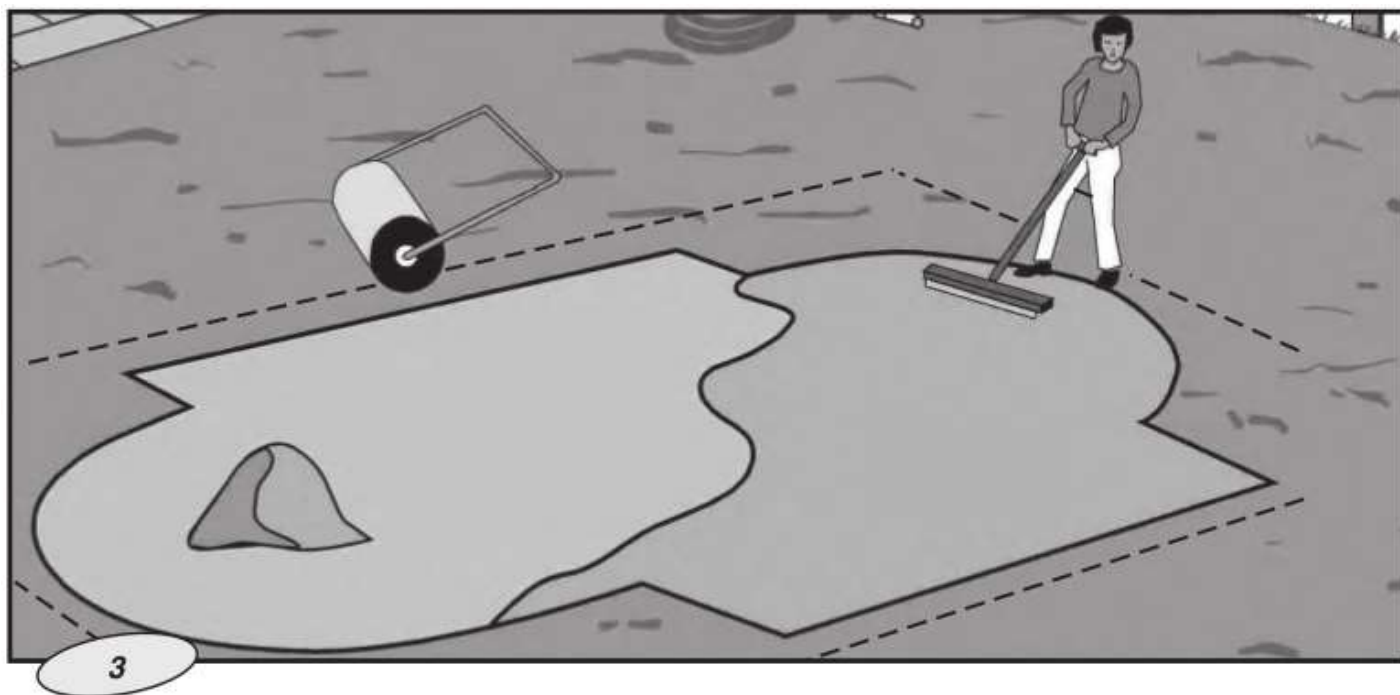
Při vyrovnávání šikmé stavební plochy je vhodné odstranit půdní materiál z vyššího místa, raději než přidat výplň v nižším místě (toto zajistí vyšší stabilitu a pevnost povrchu). Vždy ze stavební plochy odstraňte veškerou trávu, kořeny, kameny, atd. Vyrovnání stavební plochy pro umístění bazénu vám ušetří mnoho problémů, proto jej proveďte pečlivě.

### Jak vyrovnat stavební plochu?

Plochu vyrovnávejte postupně (po obdélnících nebo čtvercích) za použití vodováhy a hliníkové, či dřevěné latě (viz obrázek výše). Jakmile je plocha vyrovnána a nadbytečná půda odstraněna, použijte čistou zeminu, nebo písek pro dorovnání malých nerovností plochy (pokud potřeba). Následně se ujistěte, že je materiál stavební plochy kompaktní a znovu vše změřte vodováhou. Materiál stavební plochy musí být velmi dobře udusaný (zpevněný), aby při napuštění vody do bazénu nedošlo k pohybu podkladního materiálu (propadnutí). Doporučujeme tuto činnost přenechat stavbaři, zahradníkovi, nebo jiné technicky zdatné osobě.



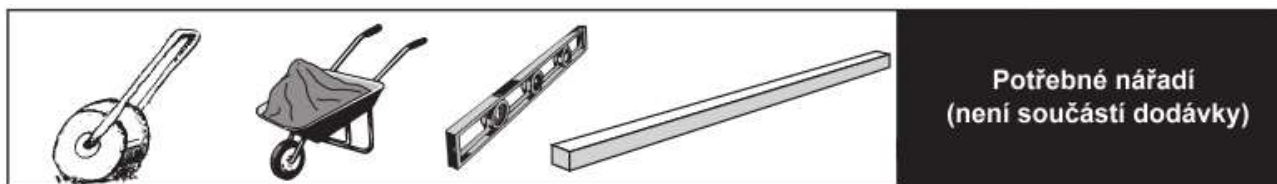
**Potřebné nářadí  
(není součástí dodávky)**



### Dokončení přípravy stavebního místa:

Na vyrovnanou plochu nakonec rozprostřete 1 cm vysokou vrstvu prosetého písku. Následně plochu pokropte vodou a udusejte (např. pomocí zahradního válce). Poté znovu zkontrolujte rovinu plochy.

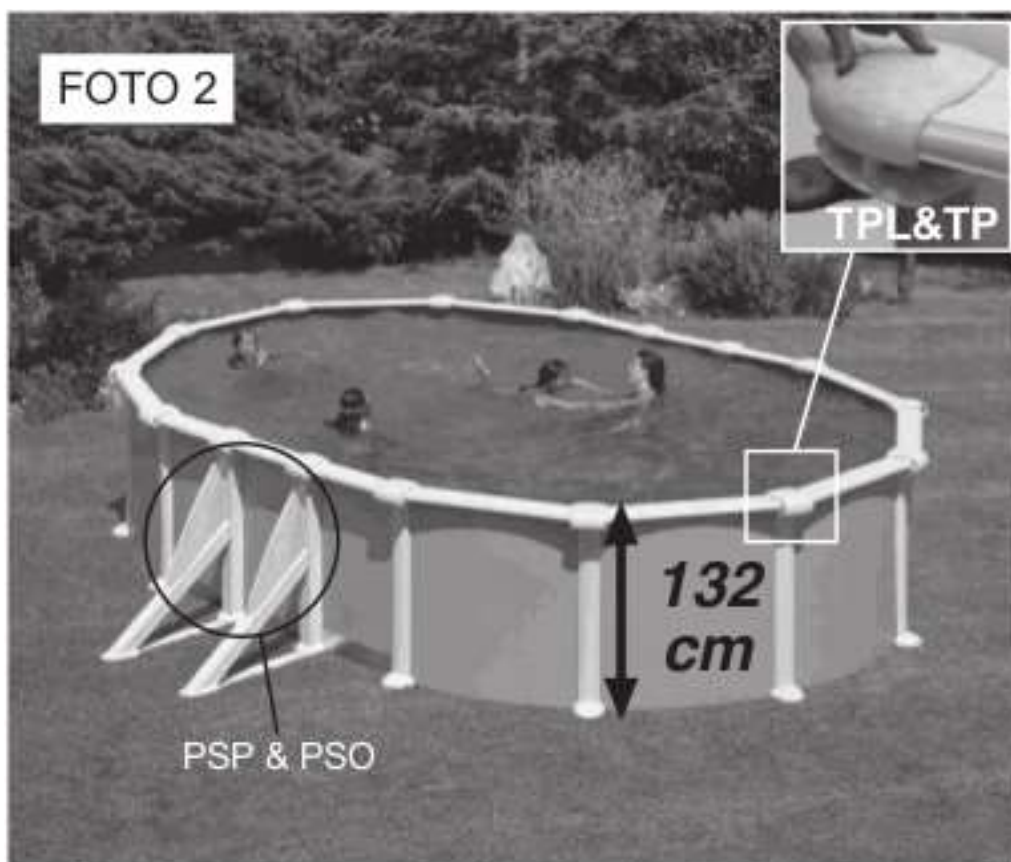
Písek nepoužívejte k vyrovnání plochy, tato vrstva se nanáší na již vyrovnanou plochu.



### 3. STAVEBNÍ SOUČÁSTI

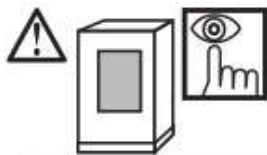
Před začátkem stavby si vyberte a poznamenejte všechny stavební součásti. Pokud v dodávce zboží chybí některé stavební součásti, kontaktujte nás prosím do 30-ti dnů od zakoupení bazénu. Při instalaci žebříku a filtračního systému postupujte podle jejich vlastních návodů. Vstup do bazénu (žebřík, schůdky, atp.) pravidelně kontrolujte, aby nedošlo k úrazu při jeho používání.

#### DŮLEŽITÉ



Zvýšenou pozornost při poznamenávání stavebních částí věnujte bezpečnostním krytkám rohů (označených TPL a TP). Pro oválné bazény s výškou stěny 132 cm je bezpečnostní krytka z jednoho kusu (pro zakrytí vrchní části spojnic). Na následujících stranách naleznete kompletní rozpis stavebních součástí, které jsou obsaženy v dodávce bazénu.





SOUČÁSTI PRO



	10,00 x 5,50 m	9,15 x 4,70 m	8,00 x 4,70 m	7,30 x 3,75 m	6,10 x 3,75 m	5,00 x 3,50 m
--	----------------	---------------	---------------	---------------	---------------	---------------

**CH**

**L LINER PVC**

**TPVCP PROTECTOR (KITENV)**

**TPVC (KITENV)**

**PIPC PC-BAG**

**TMT CN & AP2 TO COVER** pag. 21

**ALETA (AP2) KITALETA02**

**T3 (KITENV)**

**PU (KITENV)**

**TPS TAPÓN (KITENV)**

**PEBP08 (KITENV)**

**TC (KITENV)**

B2	8	8	6	6	4	2
CH	1	1	1	1	1	1
CN	4	4	3	3	2	1
ZC	16	12	12	12	12	10
EM	8	8	6	6	4	2
ZR	8	8	6	6	4	2
TPL & TP	24	20	18	18	16	2
EM1	6	6	4	4	2	-
EM2	4	4	4	4	4	-
LINER(L)	1	1	1	1	1	1
PCF	19	17	15	13	12	10

**PV PLV**

**PEU1**

**PV2 (KITPOSTE ó KPOSTE)**

**PTM**

**T (KITENV)**

**T2 (KITENV)**

**PE PAPOSTE (KITENV)**

**PCF PC-BAG**

**PI PC-BAG**

PE	8	8	6	6	4	2
PI	16	12	12	12	12	10
PIPC	14	10	10	10	10	8
ZC	16L	10L	10L	10M	12M	8 unids 955 mm
PLAYA	4S + 6M	4S + 6M	4S + 4M	4S + 4M	4S	4 unids 1400 mm
ZR	4S + 6M	4S + 6M	4S + 4M	4S + 4M	4S	4 unids 1400 mm
PTM	8	8	6	6	4	2
PSO+PSP	8	8	6	6	4	2

**CN CINCHA**

**TPL & TP - KIT TPL TP**

**EM (KITENV)**

**ZR**

**ZC**

**REFS.: KITPROV5183 KITPROV5183W** pag. 30

PU	32	24	24	24	24	20
PU1	8	8	6	6	4	2
PV	16	12	12	12	12	10

**PLAYA ZR**

**PLAYA ZC**

**PLAYA PLY-**

**PSP KITSPPSO**

**PSO**

Y = 540 mm  
S = 705 mm  
X = 820 mm  
M = 1095 mm  
I = 1145 mm  
L = 1330 mm  
Q = 1370 mm  
R = 1365 mm  
(large mm)

PV2	8	8	6	6	4	2
PEU1	-	-	-	-	-	2
PEBP08	-	-	-	-	-	2

**EM1 PBL**

**EM2 PEBASEL**

**AP2 ALETA**




**B2 KITPIOBLICUO**

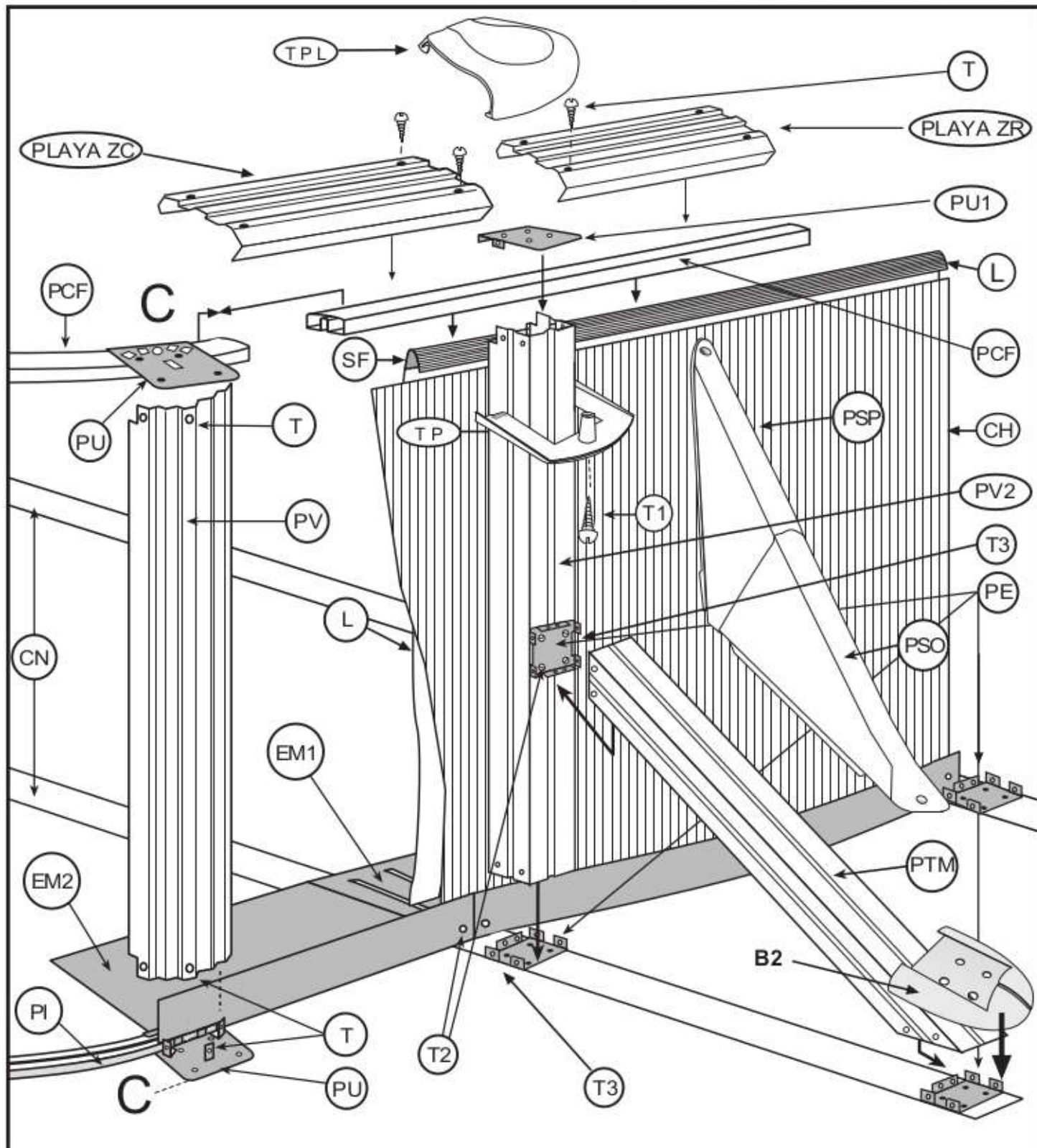
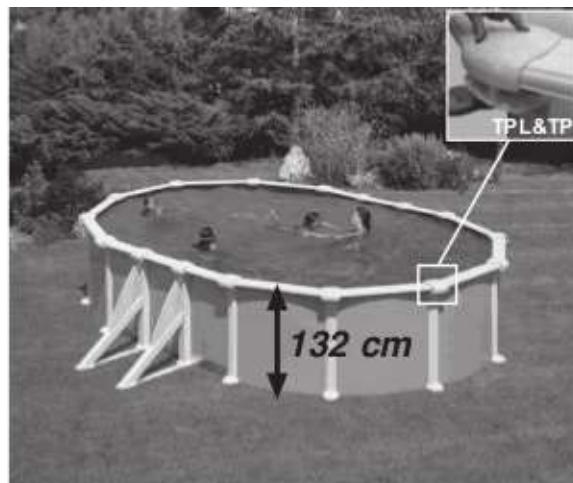
ALETA-AP2	-	-	-	-	-	2
T	224	184	168	168	140	121
T2	48	48	36	36	24	12
T3	48	48	36	36	24	12
TC	32	32	32	32	32	32
TPS	-	-	-	-	-	-
TPVC	1	1	1	1	1	1
TPVCP	2	2	2	2	2	2
TMT	1	1	1	1	1	1

**m<sup>3</sup>**

	10 x 5,50	9,15 x 4,70	8,00 x 4,70	7,30 x 3,75	6,10 x 3,75	5,00 x 3,50
	9,90 x 5,45	9,01 x 4,65	7,90 x 4,65	7,20 x 3,75	6,10 x 3,75	4,85 x 3,35
	1,32	1,17	1,17	1,17	1,17	1,17
<b>m<sup>3</sup></b>	1,32	56,11	43,59	34,47	28,21	23,28

# STAVEBNÍ SOUČÁSTI

	10,00 x 5,50 m	9,15 x 4,70 m	8,00 x 4,70 m	7,30 x 3,75 m	6,10 x 3,75 m	5,00 x 3,50 m
	2-3	2-3	2-3	2-3	2-3	2-3
	12 h.	10 h.	9 h.	8 h.	7 h.	6 h.





## DŮLEŽITÉ

Pro správné postavení bazénu je nutné následovat tyto pokyny:

- 1) Kolejnicové sekce pro spodní část bazénu mohou být uloženy pouze do oblých úseků, nikoli do úseků rovných. Všechny kolejnicové sekce (PI) jsou oblé a mají drážku. Ohebné sekce PCF jsou určeny pro uložení na vrchní hranu bazénu jak do oblých, tak i rovných úseků.
- 2) Ujistěte se při spojování konců pláště bazénu (CH) pomocí šroubků (TC), že hlavičky šroubků jsou umístěny směrem dovnitř bazénu a matky se zaslepenými konci šroubků směřují ven z bazénu.

## 4. MONTÁŽ BAZÉNU

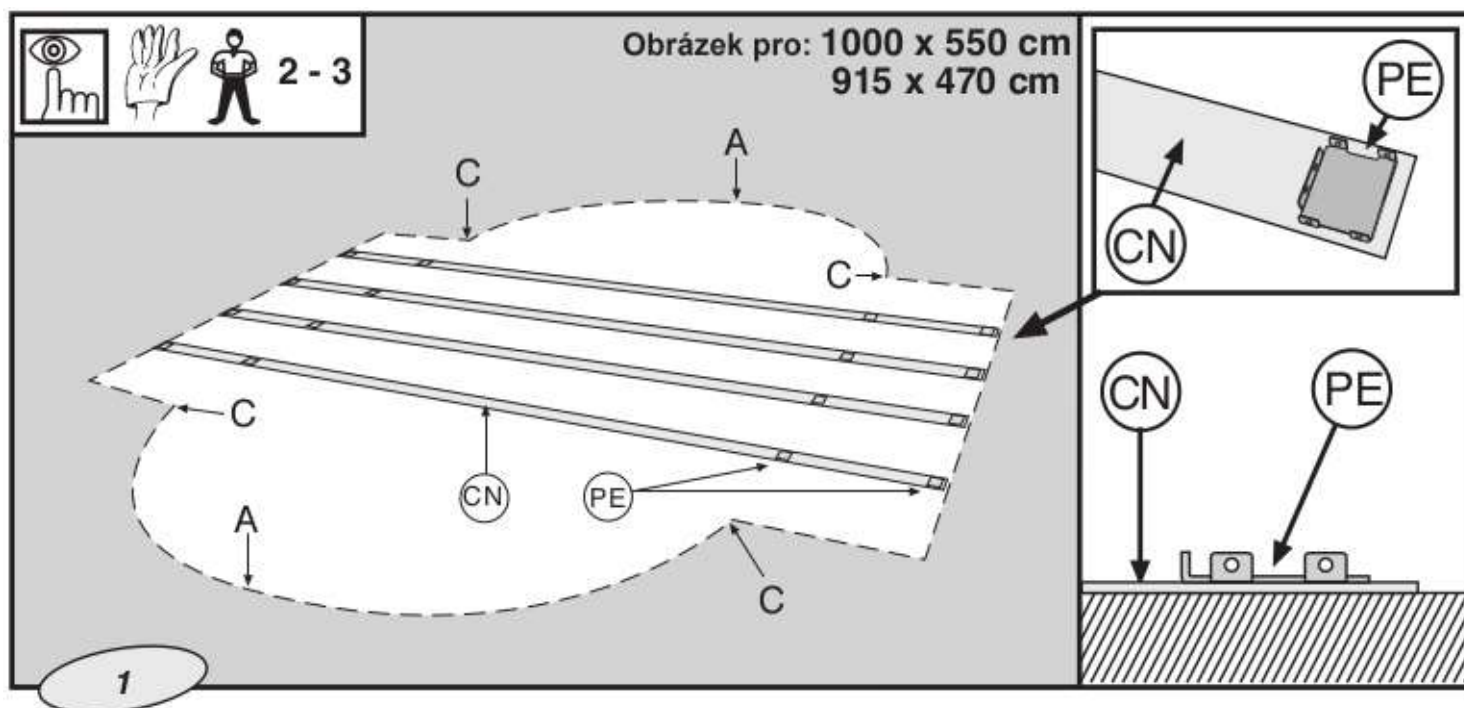
### Důležité:

Dodávaná vnitřní fólie bazénu je odolná vůči vystavení teplu a UV záření po dlouhou dobu. Avšak, vlivem odlišných klimatických vlivů a způsobu používání se odolnost fólie může lišit. Vnitřní fólie je vyrobena z pružného PVC (termoplast). Dle vlastností tohoto materiálu jsou přípustné podmínky pro instalaci fólie, pokud se venkovní teplota pohybuje mezi 15 a 30 °C.

### Poznámka:

Při příliš nízké teplotě je fólie tvrdá a neforemná, tudíž moc malá.

Při příliš vysoké teplotě je fólie pružnější až elastická, tudíž moc velká.



### MONTÁŽ BAZÉNU:

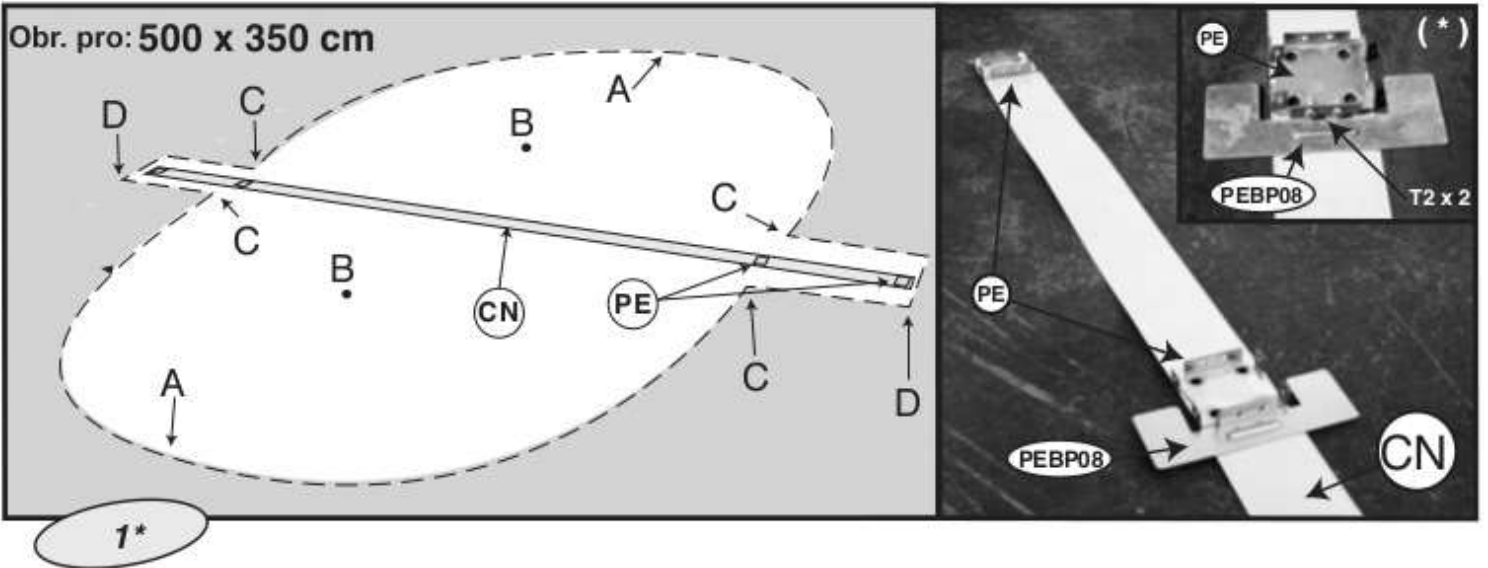
Doporučujeme stavbu provádět dvěma a více dospělými osobami za příznivých povětrnostních podmínek. Pro vaši bezpečnost používejte při práci bezpečnostní rukavice.

**POČET KOVOVÝCH PÁSŮ (CN):** 1000 x 550 cm = 4x (CN), 915 x 470 cm = 4x (CN), 800 x 470 cm = 3x (CN), 730 x 375 cm = 3x (CN), 610 x 375 cm = 2x (CN), 500 x 350 cm = 1x (CN).

		CN		CN
	1000 x 550 cm	4	730 x 375 cm	3
	915 x 470 cm	4	610 x 375 cm	2
	800 x 470 cm	3	500 x 350 cm	1

**! PRO BAZÉNY O VELIKOSTI: 500 x 350 cm**

Obr. pro: 500 x 350 cm











**MONTÁŽ BAZÉNU 500 x 350 cm**

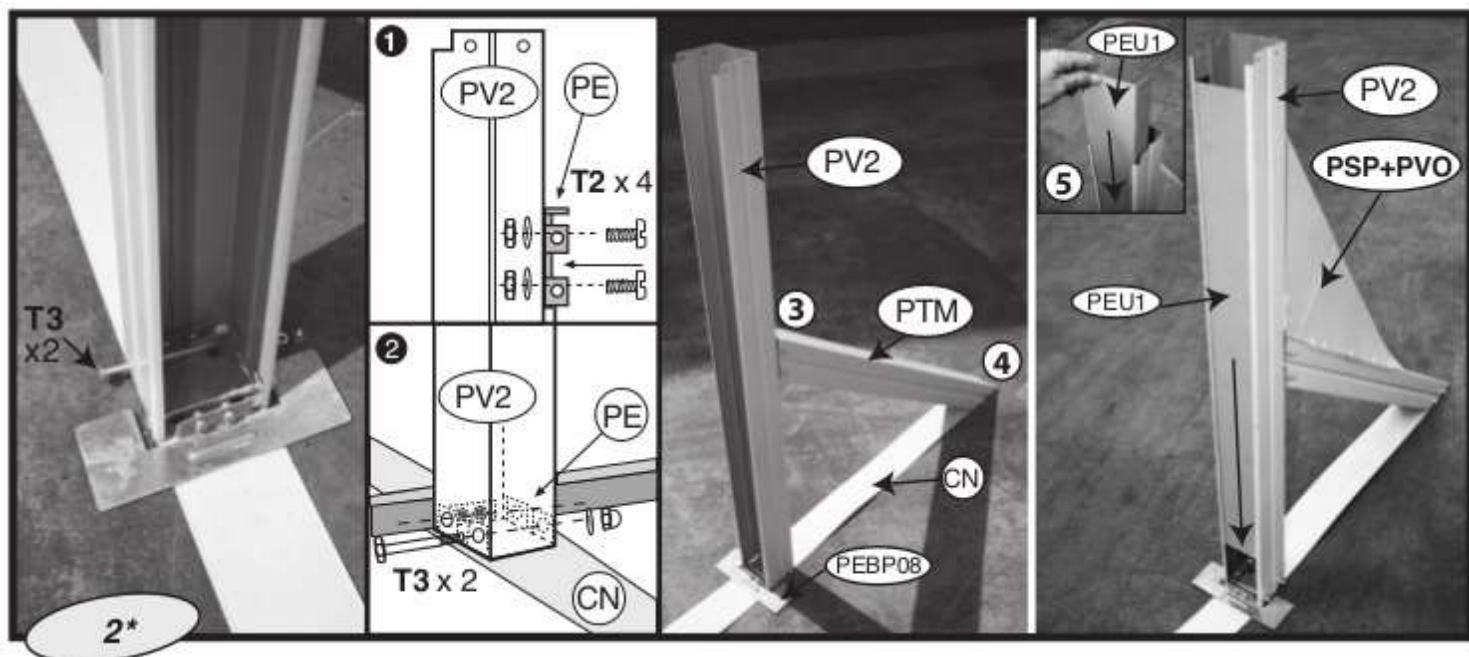
Bazény o velikosti 500 x 350 cm mají pouze 1 kovový pás = **1x (CN)**

Každý jednotlivý pás má vždy 4 přinýtované kotvící prvky (PE). Při uložení pásu musí příruby kotvících prvků (PE) směřovat vzhůru. Pás umístěte příčně doprostřed připravené stavební plochy.

Vezměte jeden díl PEBP08 a dvěma šrouby (T2) jej upevněte na vnitřní stranu vnitřního kotvícího prvku (PE), dle obrázku výše. Stejným způsobem upevněte i další díl PEBP08 na druhé straně k vnitřnímu kotvícímu prvku (PE).

		A - A	A - B = B - C	C - D	D - D
5,00 x 3,50 m.	5,40 x 5,50 m.	5,10 m.	1,500 m.	1 m.	-
					
			N° 10	<b>2 - 3</b>	CN
					PEBP08
					500 x 350 cm
					1
					2

## PRO BAZÉN 500 x 350 cm



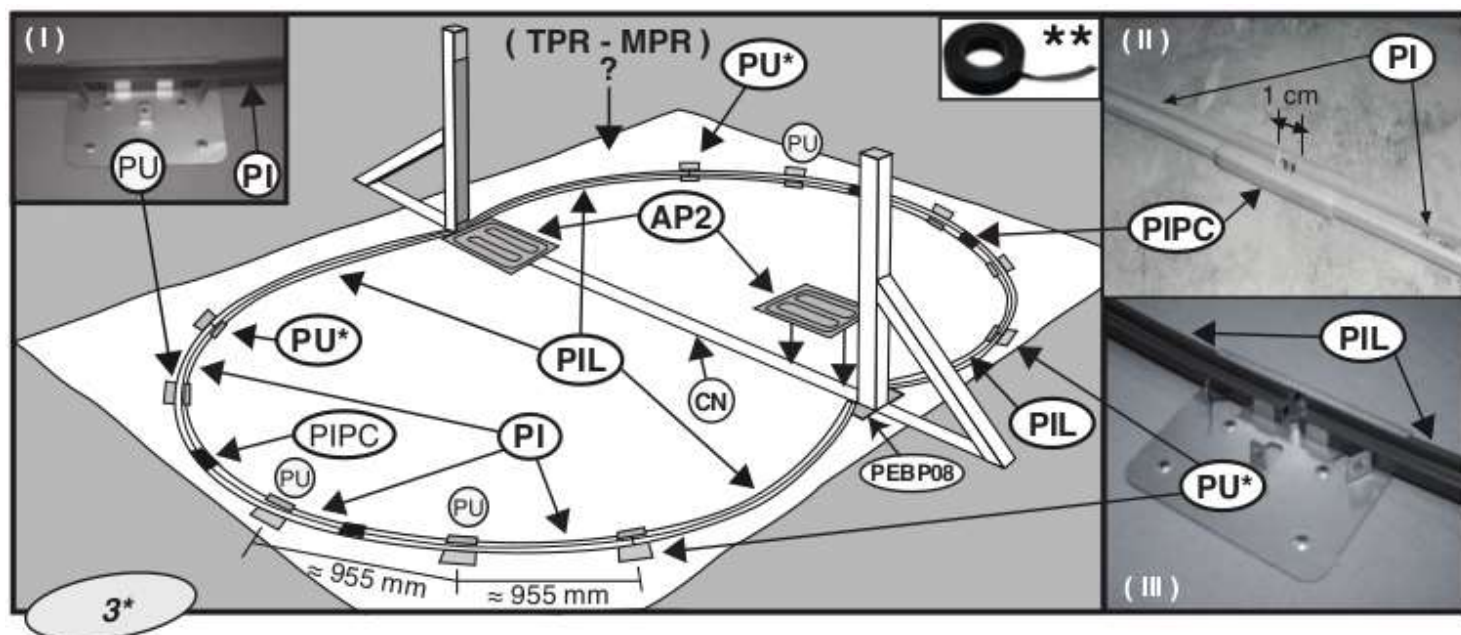
### SESTAVENÍ VERTIKÁLNÍCH VZPĚR VE STŘEDNÍ ČÁSTI OVÁLNÉHO BAZÉNU 500 x 350 cm:

Pro sestavení obou středových vzpěr postupujte následovně:

- 1) Z vnější strany upevněte na vertikální vzpěru (PV2) čtyřmi šrouby (T2) kotvící prvek (PE).
- 2) Následně vertikální vzpěru umístěte do přinýtovaného kotvícího prvku na pásu dovnitř dílu (PEBP08) a upevněte ji zde pomocí dvou dlouhých šroubů (T3).
- 3) Nyní pomocí dvou dlouhých šroubů (T3) připevněte šikmou vzpěru (PTM) do kotvícího prvku (PE) uprostřed vertikální vzpěry (PV2).
- 4) Druhý konec šikmé vzpěry (PTM) upevněte dvěma dlouhými šrouby (T3) do kotvícího prvku (PE) na vnější straně pásu. Po dokončení všechny šrouby dotáhněte a stejným způsobem sestavte další vzpěru. Sestavte plné díly (PSP + PVO) dle obr. na str. 17.
- 5) Nyní vsuňte stěnový díl (PEU1) dovnitř vrchní části vertikální vzpěry (PV2) a zasuňte jej až na dno.  
Při osazení spodních krytek B2 postupujte dle pokynů na str. 19.



## PRO BAZÉN 500 x 350 cm








### KOLEJNICOVÉ SEKCE SPODNÍ ČÁSTI (PI a PIL) oválných bazénů 500 x 350 cm:

Rozdělte 6 kratších kolejnicových sekcí (PI) a 4 delší kolejnicové sekce (PIL).

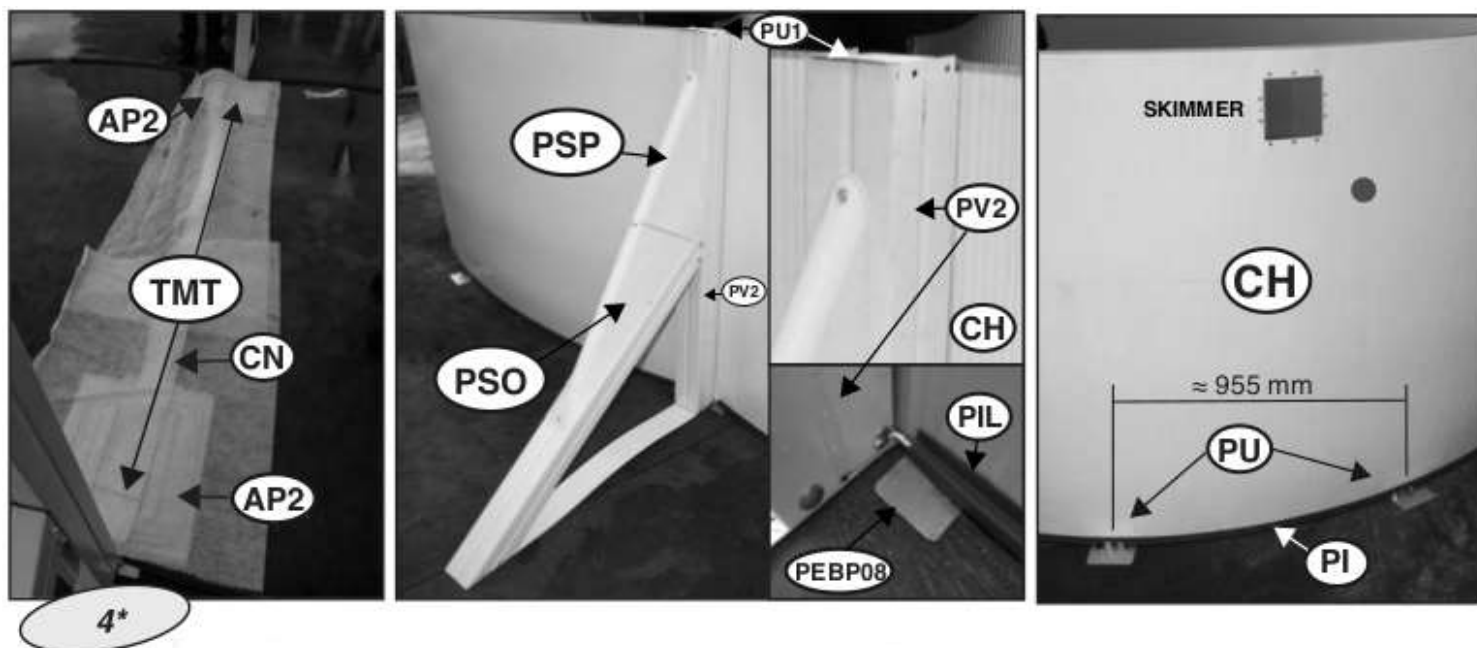
Konce delších a kratších kolejnicových sekcí (PIL a PI) spojte prostřednictvím kotvícího prvku (na obr. III označeném PU\*), které jsou 2 a 2 na každé straně. Ostatních 6 kotvících prvků (PU) nainstalujte cca doprostřed zbývajících kratších kolejnicových sekcí, které spojte pomocí dílu PIPC (viz foto II, tak aby mezi sekcemi zbyla mezera 1 cm). Uzpůsobte pozice jednotlivých kotvících prvků PU, tak aby vzdálenost mezi nimi byla cca 955 mm (viz foto I). Nyní uložte kovové vložky (AP2) po vnitřních stranách na kovový pás (CN), vedle dílů PEBP08.

**Pozn.:** Pokud se stavební plocha neskládá z pevného materiálu (beton, atp.), doporučujeme všechny kotvící prvky (PU a krajní PE) podložit dlaždicí, tak aby nedošlo k propadení vzpěr pod tlakem vody v bazénu.

\*\* Použijte izolační pásku pro upevnění kovových vložek (AP2) v pozici.

	PI  PIL	PIPC 	PU  PU*	
5,00 x 3,50 m.	PI 3 + 3 - 2 + 2 PIL	2 + 2	PU 3 + 3 - 2 + 2 PU*	

## PRO BAZÉN 500 x 350 cm



### OCHRANA STŘEDOVÉ ČÁSTI OVÁLNÉHO BAZÉNU 500 x 350 cm:

Překryjte kovový pás (CN) a 2 kovové vložky (AP2) pomocí pruhu látky TMT (je součástí balení).

Pruh látky upevněte v pozici pomocí izolační pásky. Následně namontujte části vzpěry PSP a PSO (viz str. 17 a 19). Před pokračováním stavby se ujistěte, že jsou všechny stavební části na správném místě.

Nyní můžete začít s ukládáním plechového pláště (CH), podle pokynů na str. 20.

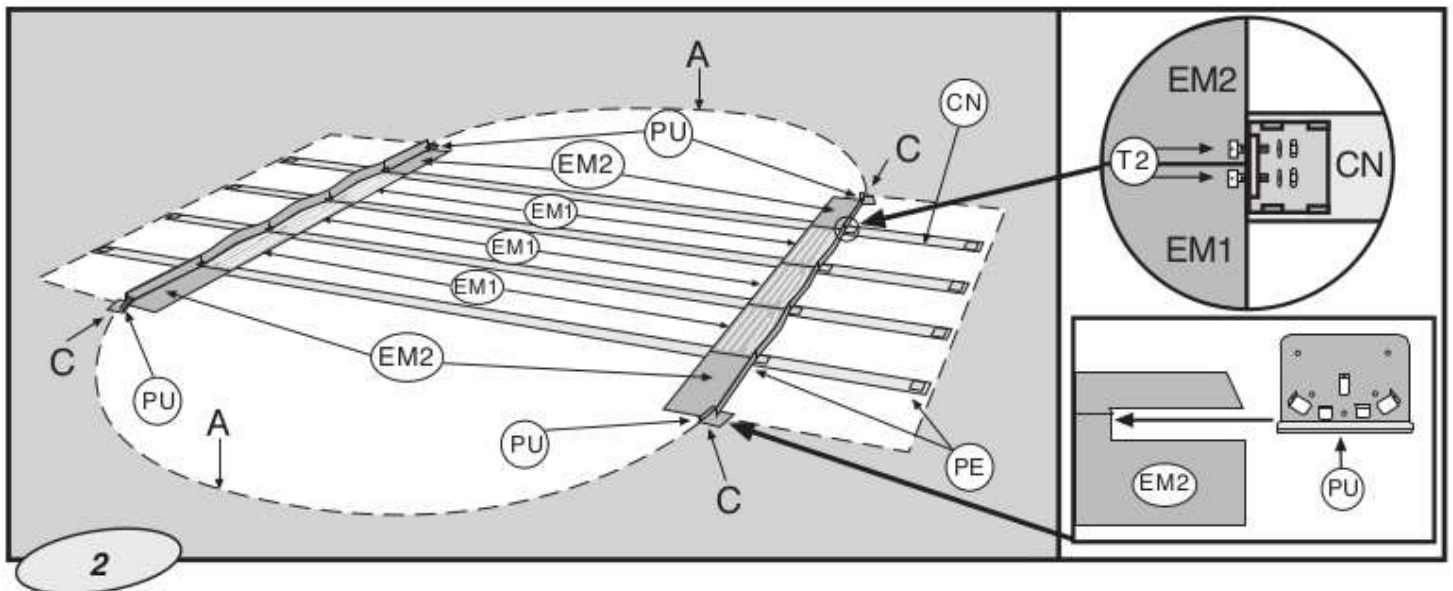
**Pozn.:** Otvory pro skimmer a vratnou trysku mohou být umístěny mimo jednotnou vertikální osu, ale to je v pořádku. Při ukládání plechového pláště dbejte, aby byly tyto dva otvory umístěny mezi dvěma kotvícími prvky (PU), neboli uprostřed mezery mezi nimi (ta má cca 955 mm).

Pro snadnější ukládání pláště, jej můžete provizorně uchytit vrchním kotvícím prvkem (PU1) na horní straně vertikální vzpěry (PV2) pomocí dvou šroubů (T).

Pokračujte se stavbou oválného bazénu 500 x 350 cm dle pokynů od str. 20.

**Pozn.:** Po napuštění bazénu vodou, může dojít k mírnému nadzvednutí střední části. To je však normální, díky velkému tlaku, který na tuto část bazénu působí, nikoliv kvůli špatné montáži, nebo výrobní vadě.



**PRO BAZÉNY O VELIKOSTI: 1000 X 550 cm, 915 x 470 cm, 800 x 470 cm, 730 x 375 cm, 610 x 375 cm**





**INSTALACE ŽELEZNÝCH KONZOL (EM1 a EM2):**


Středové konzole (EM1) uložte po obou stranách bazénu do přinýtovaných kotvicích prvků (PE) a upevněte je pomocí šroubů T2. Konzole ukládejte do polohy dle obr. výše (široká část konzole položena směrem do středu a užší část směrem ven – aby šla uchytit ke kotvicímu prvku PE). Dotáhněte šrouby středních konzol a následně na kraje uložte krajní konzole (EM2). Krajní konzole upevněte obdobným způsobem do kotvicích prvků (PE) pomocí šroubů T2. Na druhý konec vnějších konzolí umístěte a upevněte kotvicí prvky PU (pomocí šroubů T2), tak aby směřovaly do oblouku bazénu (bod C na obr. výše).

**Pozn.:** Hlavičky upevňovacích šroubů musí směřovat dovnitř bazénu, zatímco matice a konce šroubů ven.

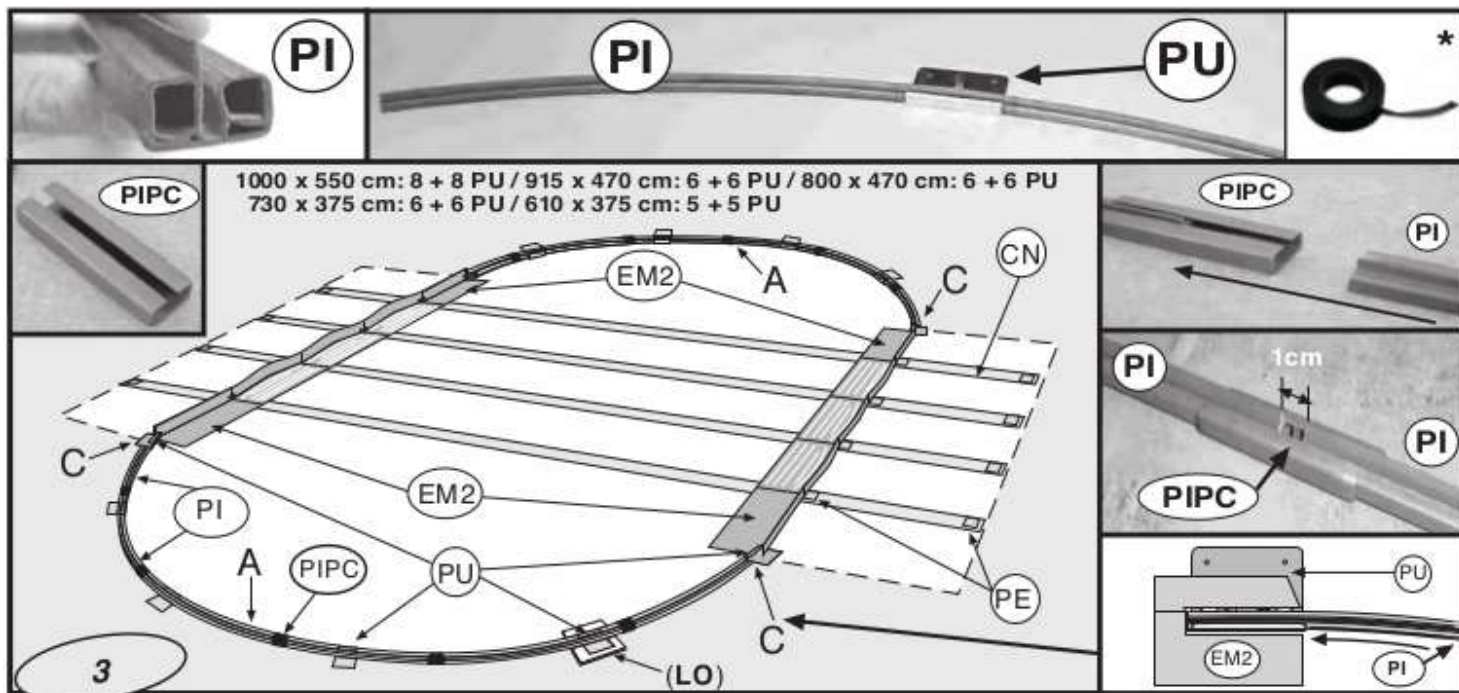
	EM1	EM2		EM1	EM2
1000 x 550 cm	3 + 3	2 + 2	730 x 375 cm	2 + 2	2 + 2
915 x 470 cm	3 + 3	2 + 2	610 x 375 cm	1 + 1	2 + 2
800 x 470 cm	2 + 2	2 + 2	500 x 350 cm	-	-







**PRO BAZÉNY O VELIKOSTI: 1000 X 550 cm, 915 x 470 cm, 800 x 470 cm, 730 x 375 cm, 610 x 375 cm**



**KOLEJNICOVÉ SEKCE SPODNÍ ČÁSTI (PI) oválných bazénů 1000 X 550 cm, 915 x 470 cm, 800 x 470 cm, 730 x 375 cm, 610 x 375 cm:**

**Pozn.:** Kolejnicové sekce PI jsou určeny pro umístění ve spod oválného bazénu.

Umístěte kolejnicové sekce (PI) do půlkruhů po obou stranách bazénu. Všechny kolejnice osadte kotvícímu prvky (PU) do středu jejich délky. Krajiní kolejnicové sekce napojte do již uložených kotvících prvků PU (ke kterým jsou upevněny krajní konzole EM2). Jednotlivé kolejnicové sekce navzájem propojte pomocí dílu PIPC, tak aby mezi sekcemi zbyla mezera 1cm.

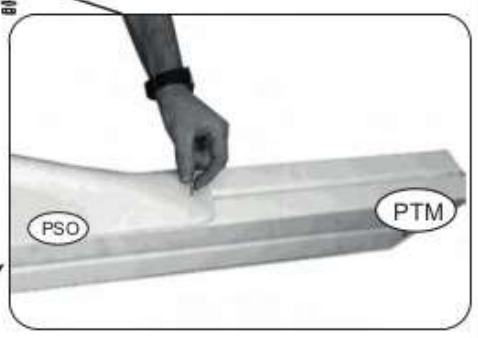
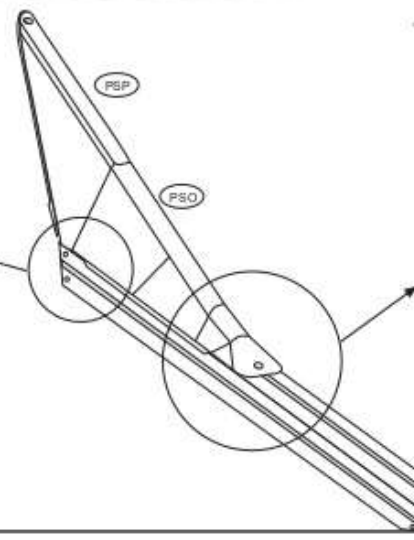
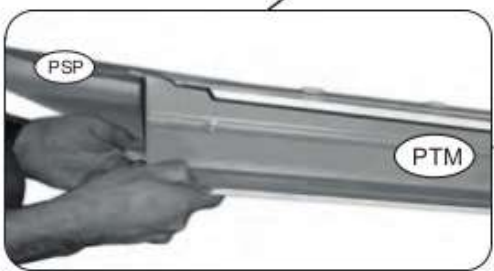
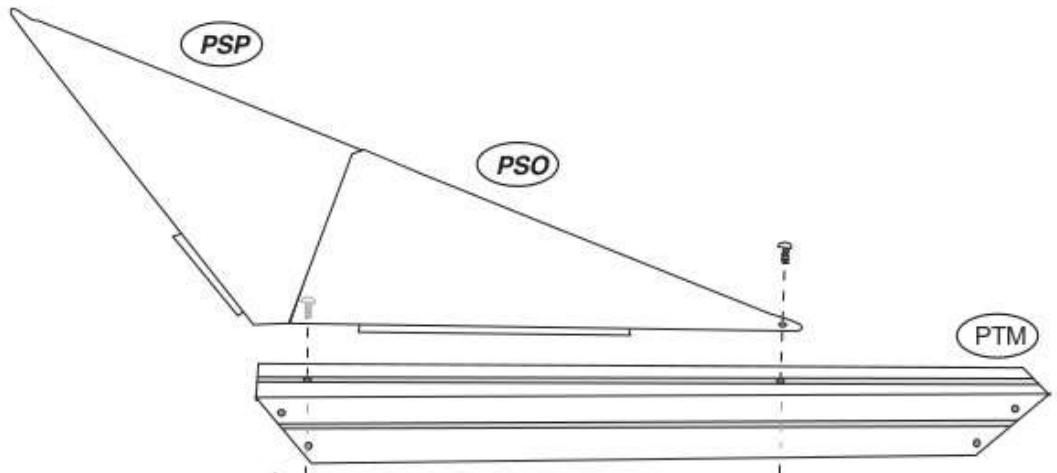
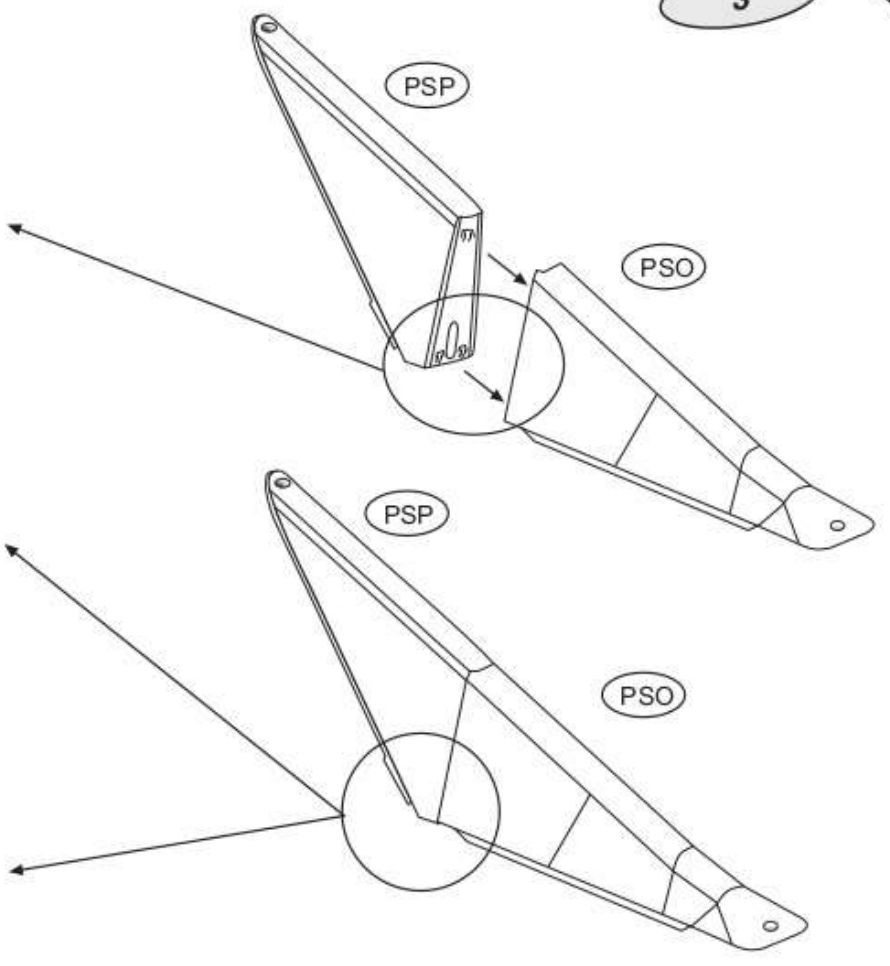
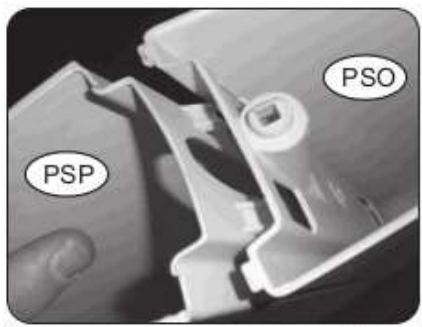
**DŮLEŽITÉ:** Oba půlkruhy musí mít stejnou délku a mít stejné rozmístění jednotlivých dílů. Pokud to bude při usazování plechového pláště potřeba, můžete jednotlivé sekce (ve spojích PIPC) buďto přiblížit, nebo oddálit (zmenšit/zvětšit mezery mezi nimi). Stejnou úpravu vždy musíte provést v obou půlkruzích.

**POZOR:** Pro správné umístění kotvících prvků PU, přeměřte jejich pozici pomocí vrchní okrasné lišty (PLAYA), počínaje z bodu C. Přeměření může usnadnit budoucí ukládání vertikálních vzpěr (PV).

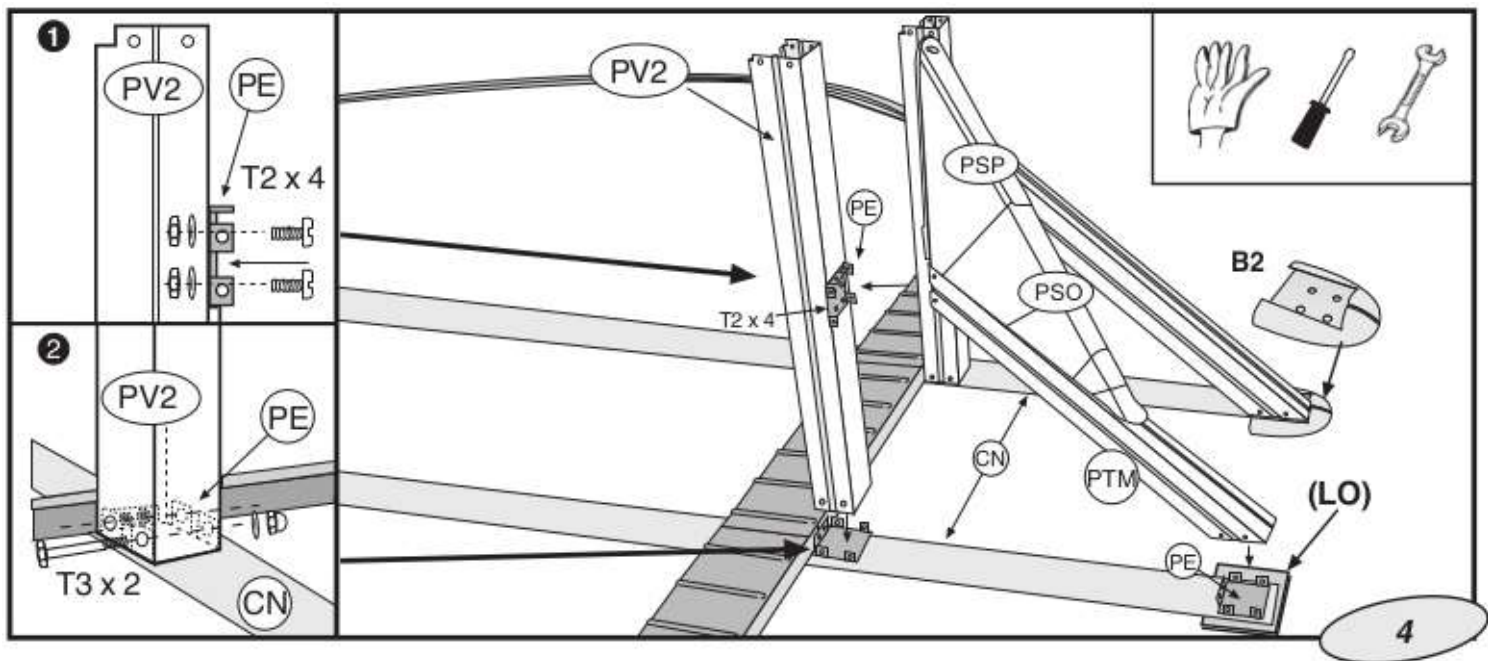
**Pozn.:** Kotvící prvky PU nesmí být žádným způsobem připevněny ke stavební ploše (podkladové ploše), jinak by mohlo dojít k poškození bazénu a automatické ztrátě záruky.

**Pozn.:** Pokud se stavební plocha neskládá z pevného materiálu (beton, atp.), doporučujeme všechny kotvící prvky (PU a PE) podložit dlaždicí (LO), tak aby nedošlo k propadení vzpěr pod tlakem vody v bazénu.

\* Na vnitřní straně součástí PU a PIPC použijte izolační pásku, aby nedošlo k pozdějšímu poškození vnitřní fólie bazénu.





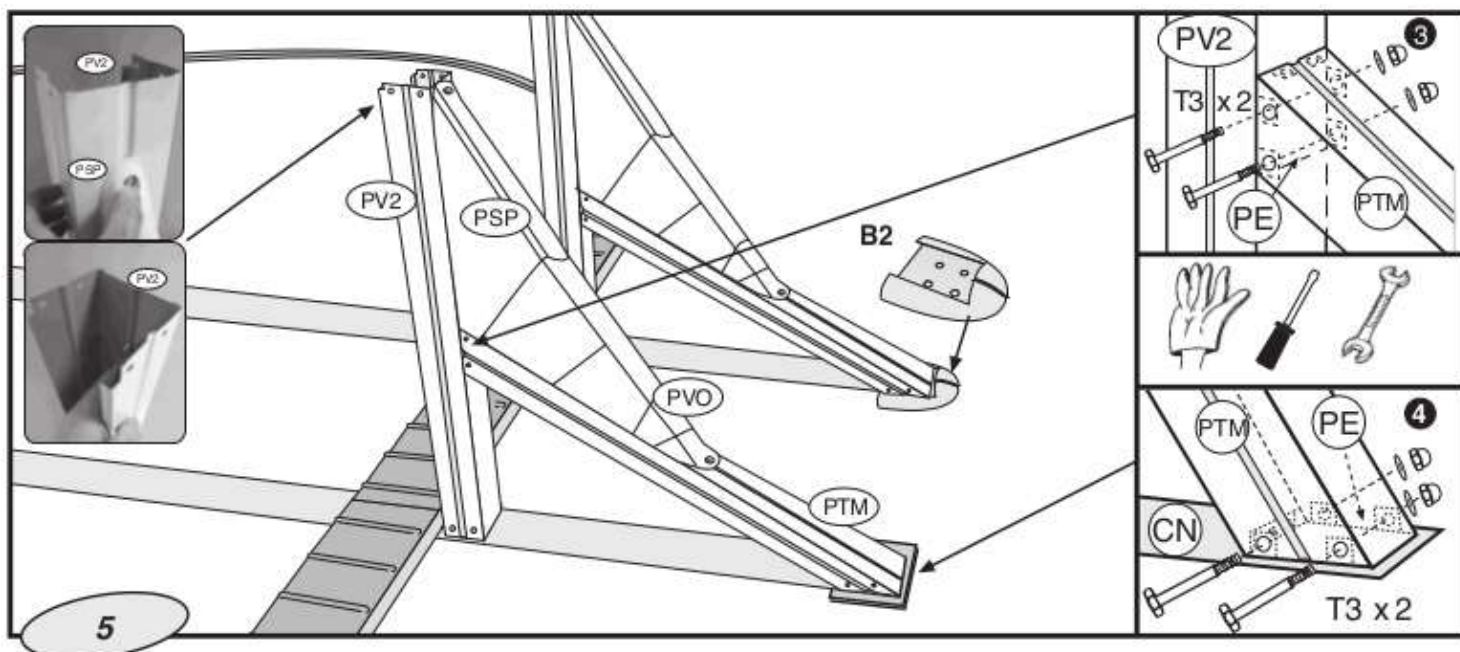


**SESTAVENÍ VERTIKÁLNÍCH VZPĚR VE STŘEDNÍ ČÁSTI OVÁLNÉHO BAZÉNU 1000 X 550 cm, 915 x 470 cm, 800 x 470 cm, 730 x 375 cm, 610 x 375 cm:**

Vertikální vzpěry jsou složeny ze dvou částí – vertikální vzpěry PV2 a šikmé vzpěry PTM. Obě tyto části připevníte ve spodní straně do přinýtovaných kotvících prvků (PE).

Jednotlivé vzpěry sestavte a upevněte tímto způsobem:

- 1) Z vnější strany upevněte na vertikální vzpěru (PV2) čtyřmi šrouby (T2) kotvící prvek (PE).
- 2) Následně vertikální vzpěru umístěte do přinýtovaného kotvícího prvku (PE) na pásu a upevněte ji zde pomocí dvou dlouhých šroubů (T3).

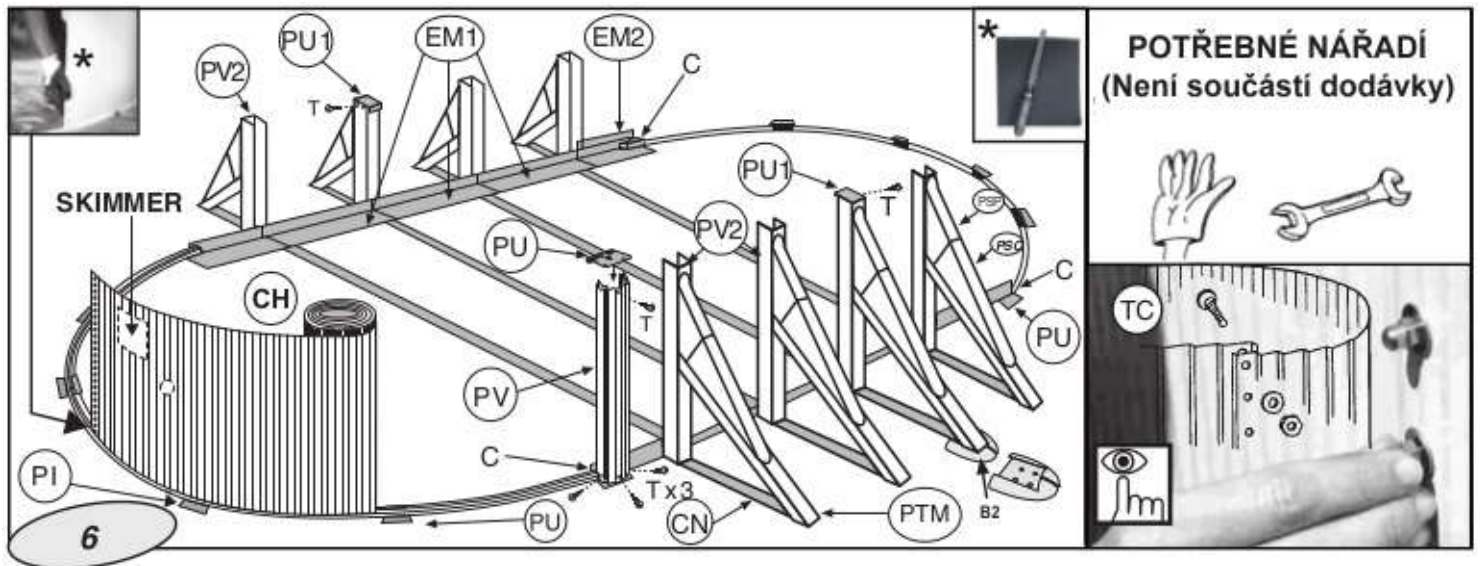


- 3) Nyní umístěte a přichyťte šikmou vzpěru (PTM+PSP+PVO) k vertikální vzpěře (PV2), dle obrázku výše (konec šikmé vzpěry PTM umístěte do kotvícího prvku PE uprostřed vzpory vertikální (PV2)).
- 4) Šikmou vzpěru PTM uchyťte do kotvícího prvku pomocí dvou dlouhých šroubů (T3).  
Po složení celé vzpěry dotáhněte všechny šrouby. Následujte stejné pokyny k sestavení všech vzpěr.

#### INSTALACE SPODNÍ KRYTKY B2:

Po sestavení všech vzpěr pokračujte přichycením spodních krytek (B2) na spodní stranu šikmých vzpěr (PTM), které jsou již uchytceny k pásu (CN).

**Pozn.:** Pokud se stavební plocha neskládá z pevného materiálu (beton, atp.), doporučujeme všechny konce železných pásů (CN) podložit dlaždicí, tak aby nedošlo k propadení vzpěr pod tlakem vody v bazénu.



**\*DŮLEŽITÉ:** Před, a během montáže, použijte brousek a smirkový papír pro vyhlazení okrajů plechového pláště (CH).

### UKLÁDÁNÍ PLECHOVÉHO PLÁŠTĚ:

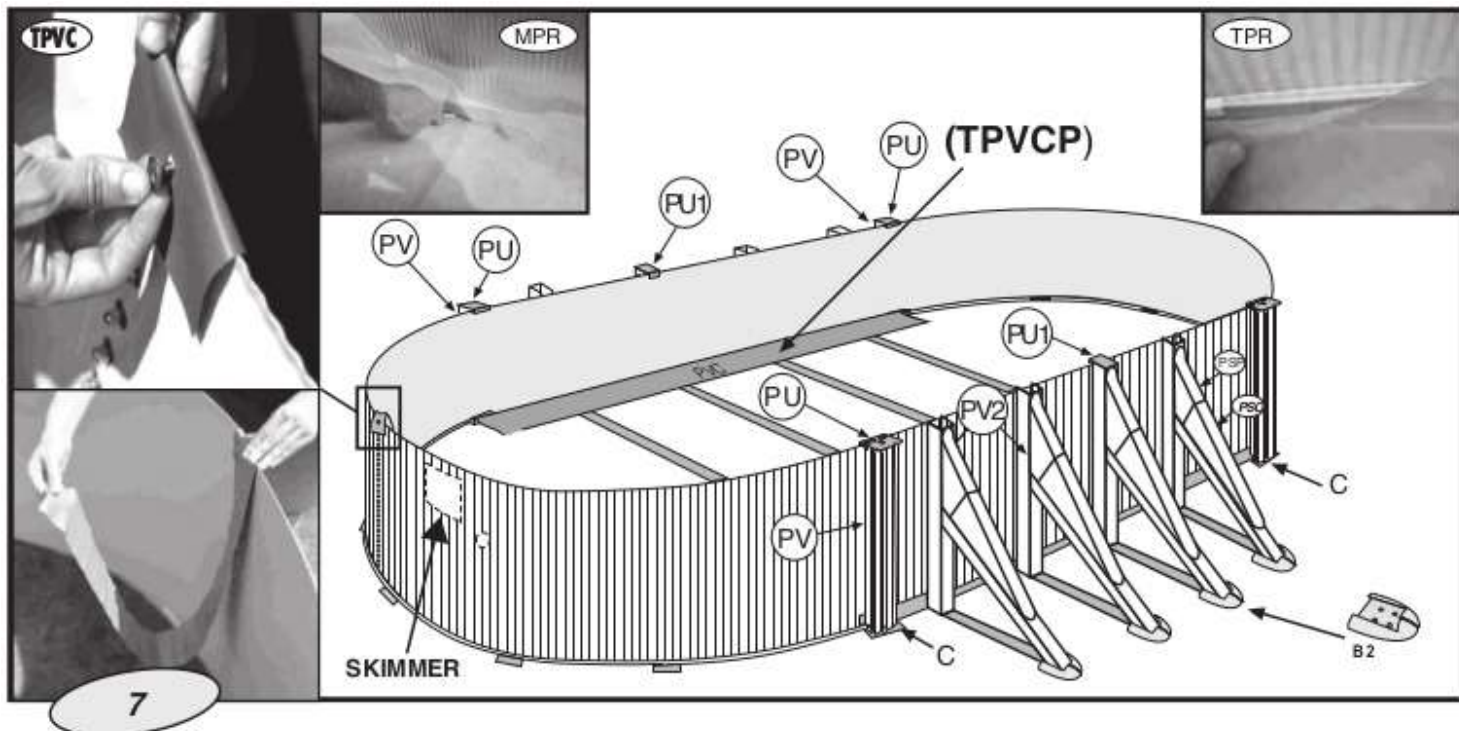
Stočenou část pláště (CH) postavte vertikálně na kus desky nebo kartonu (aby nedošlo k poškození připravené stavební plochy). Ujistěte se, že otvory pro skimmer a zpětnou trysku jsou na vrchní straně pláště. Ukládání okraje pláště do kolejnice začněte v úseku, tak aby se otvory pro skimmer a zpětnou trysku nacházely uprostřed ohybu mezi kotvicími prvky PU (uprostřed jednoho z půlkruhů).

Při ukládání pláště jej provizorně uchyťte pomocí čtyř vertikálních vzpěr (PV) v krajích středové části (označených C na obr. výše) a vrchních kotvení PU, které upevněte jedním šroubem (T) nahoře a třemi šrouby (T) dole. Dále plášť provizorně uchyťte k jedné z prostředních vertikálních vzpěr (PV2) za pomoci vrchního kotvicího prvku (PU1) a jednoho šroubu (T).

Dokončete ukládání pláště po celém obvodu a konce pláště spojte šroubky (TC). Hlavičky šroubů musí být umístěny směrem dovnitř bazénu, naopak matky a zaslepené konce šroubů musí směřovat ven (šroubky pevně dotáhněte, bez poškození pláště).

Pokud je plechový plášť při ukládání příliš dlouhý, nebo krátký, tak upravte pozice kolejnicových sekcí (na obou stranách stejně), tak aby do nich mohl být plášť uložen. Po úpravě pozic se ujistěte, že jsou kotvicí prvky stále na správném místě.

**Pozn.:** Pokud je potřebné ustříhnout určitou délku spodní kolejnicové lišty, musí tato úprava být provedena na obou stranách ve stejném poměru (1:1). Před zkracováním kolejnicových sekcí se ujistěte, že je plášť po celém obvodu uložen do kolejnice, a úprava je opravdu nutná.



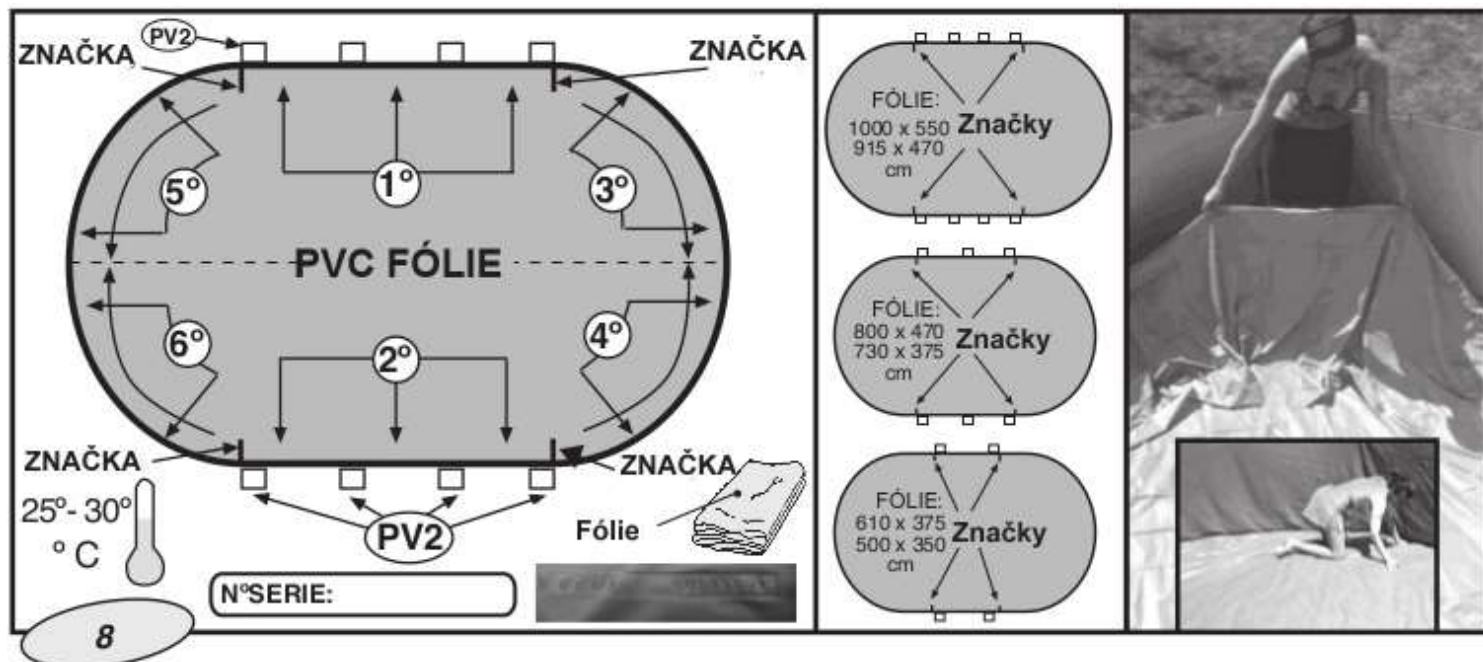
### OCHRANNÉ PVC PRUHY (UVNITŘ BAZÉNU):

Dodávka bazénu obsahuje dva široké a jeden úzký pás z PVC. Úzký PVC ochranný pruh uchyťte na vrchní šroubek spoje pláště, tak aby visel přes vnitřní stranu pláště v místě hlaviček šroubků. Dva široké PVC ochranné pruhy použijte k zakrytí kovových konzol uvnitř střední části bazénu.

### Geotextílie (není součástí dodávky bazénu)

Před umístěním geotextílie, očistěte pomocí vysavače stěny pláště a plochu uvnitř oválu.

Geotextílii umístěte na plochu uvnitř oválu. Na krajích zastříhňte případné nerovnosti, tak aby perfektně přiléhala k plechovému plášti, a zároveň zakrývala kovové části ve spodku bazénu. Díky použití geotextílie zabráníte případnému poškození vnitřní fólie pod tlakem vody.



#### Rozložení fólie:

Fólii (L) rozbalte a rozprostřete do stínu nejméně na 2 hodiny před tím, než začnete s jejím umísťováním do bazénu (fólie zatím ustálí svou strukturu). Ideální teplota pro instalaci vnitřní fólie, z důvodu jednoduché manipulace s materiálem, je 25 – 30 °C.

**Fólie má oválný tvar, tak aby pasovala pro konkrétní velikost oválného bazénu. Proto ji lze umístit jen jedním způsobem.**

**Následujte tyto pokyny pro rozložení a umístění fólie, aby nedošlo ke vzniku přehybů a poškození fólie.**

PVC fólie musí být rozložena a umístěna rovnoměrně. Pro správné rozložení fólie se řiďte čtyřmi značkami, které jsou označeny na obrázku výše (zvolte odpovídající velikost). Značky se vždy nacházejí na vnějších stranách krajních vertikálních vzpěr ve středové oblasti bazénu.

Umístěte fólii (L) uprostřed bazénu. Rozložte fólii podél hlavní (na obr. čárkované) osy bazénu až po stěny na obou stranách bazénu. Při ukládání fólie na místo, dbejte, aby se šev mezi dnem a stěnami fólie opíral o nejspodnější část pláště po celém obvodu.

#### Při umísťování fólie následujte tyto kroky:

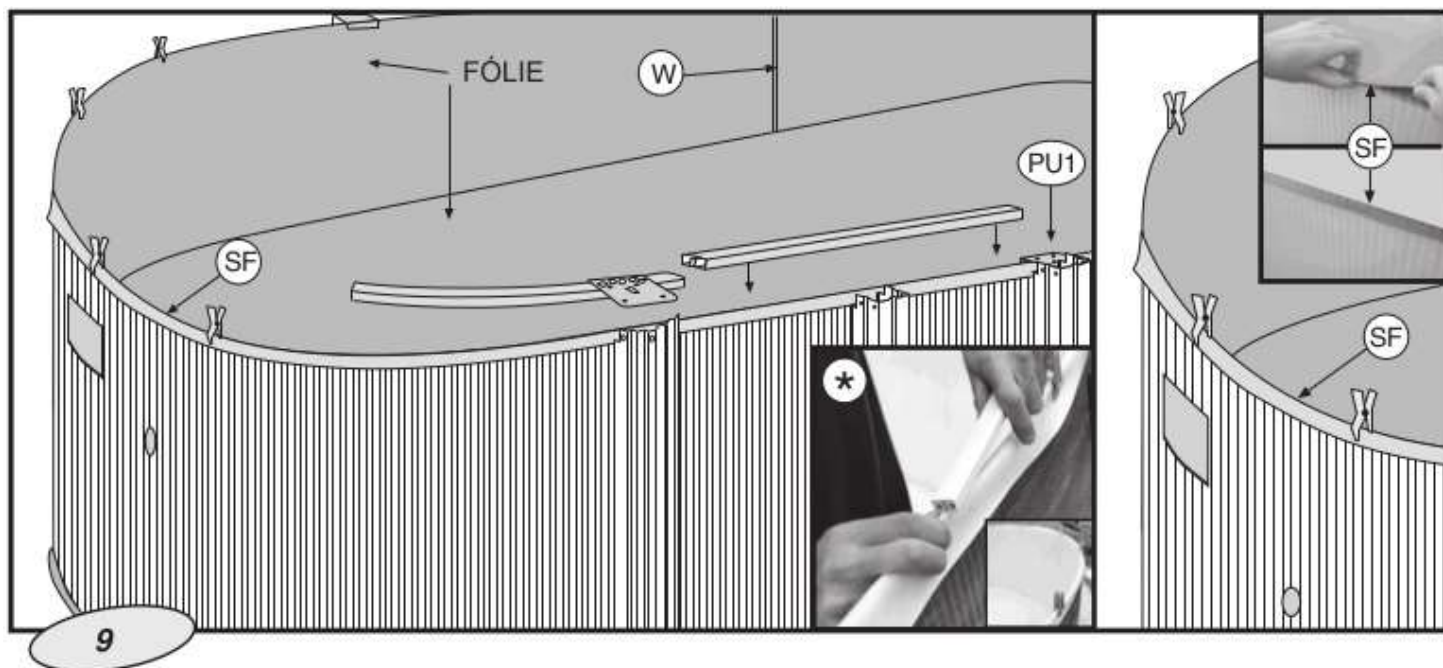
- 1) Začněte umístěním rovné části fólie na značky na krajích vertikálních vzpěr.
- 2) Stejný krok proveďte na protilehlé rovné straně.
- 3) Od jedné značky pokračujte s umístěním do středu jednoho z půlkruhů bazénu.
- 4) Dokončete umístění fólie ve stejném půlkruhu. Pokud přebývá, nebo chybí fólie při umístění do tohoto půlkruhu, musíte upravit její rozložení, buď natáhnutím, nebo shrnutím, tak aby byla PVC fólie rovnoměrně rozmístěna po tomto půlkruhu.
- 5a 6) Opakujte kroky 3 a 4 v protilehlém půlkruhu bazénu, tak aby byla fólie rovnoměrně rozmístěna po stěnách i dně bazénu.

**KONTROLA:** Je velmi důležité, aby všechny značky seděly na krajních stranách vertikálních vzpěr (viz. obr. výše).

**Pozn.:** Pokud je fólie v některé části zkrabatělá, nejedná se o výrobní vadu, tudíž jí není potřeba vyměnit.

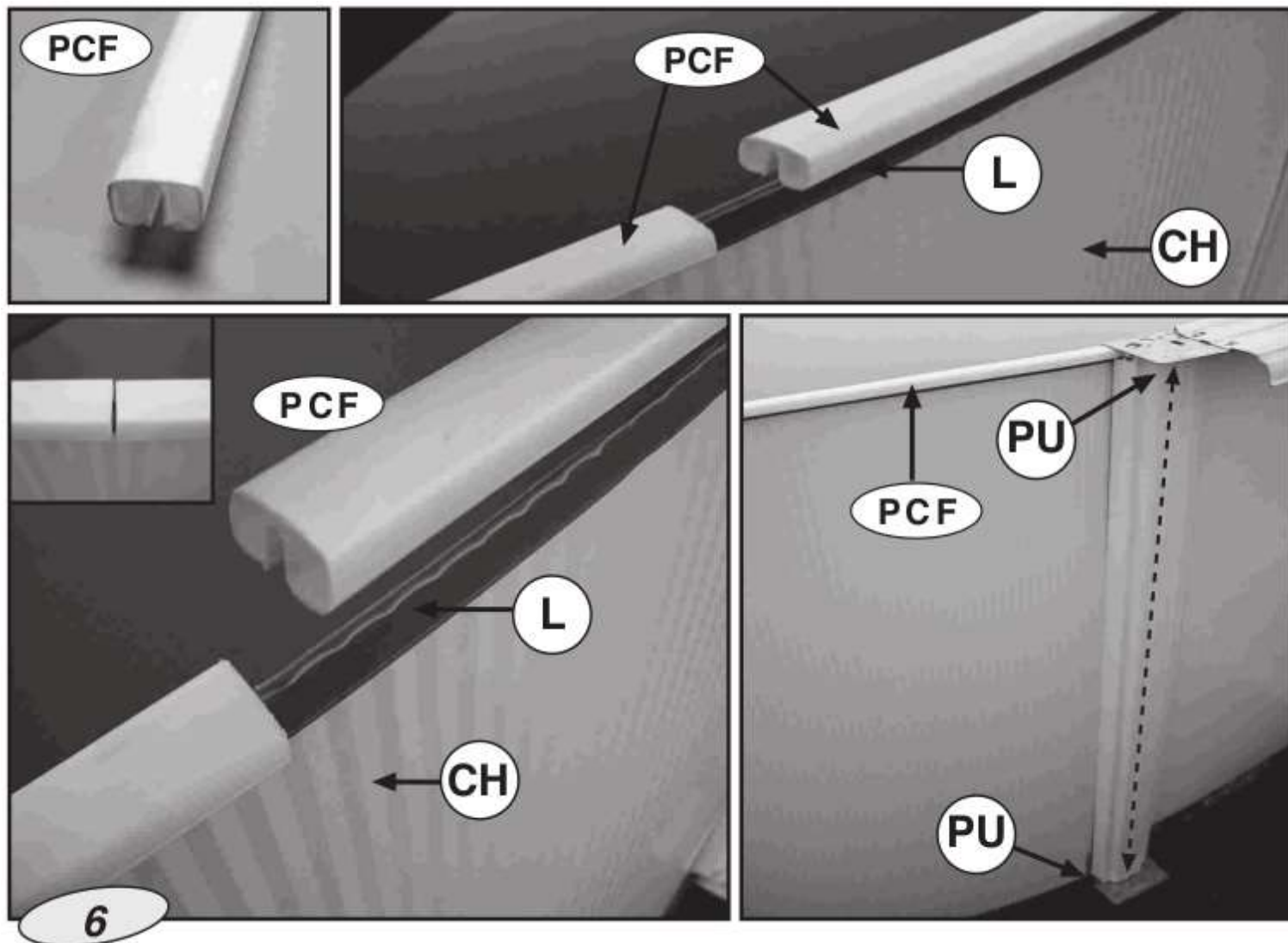
Sériové číslo se nachází na vnější straně fólie. Zapište si jej do návodu pro případné využití.





**Pověste vnitřní fólii přes vrchní hranu pláště pomocí předvyrobené kapsy (SF).** Při tomto kroku provizorně přichyťte fólii pomocí kolíků na prádlo, nebo vrchních kolejnicových sekcí (ty však zcela nenasazujte a umístěte je s mezerou 5 cm mezi jednotlivými sekcemi). Pokud má na některé straně vnitřní fólie příliš velký přesah, nebo je krátká, uzpůsobte její polohu, tak aby byla rozmístěna rovnoměrně po celém obvodu bazénu.

**Pozn.:**  
Některé vnitřní fólie jsou dodávány bez předvyrobené kapsy (SF) pro pověšení fólie přes okraj pláště. Pokud fólie po obvodu nemá kapsu pro pověšení, pověste ji přehnutím přes okraj pláště, tak aby byl přesah 3 – 4 cm rovnoměrně po celém obvodu oválu.

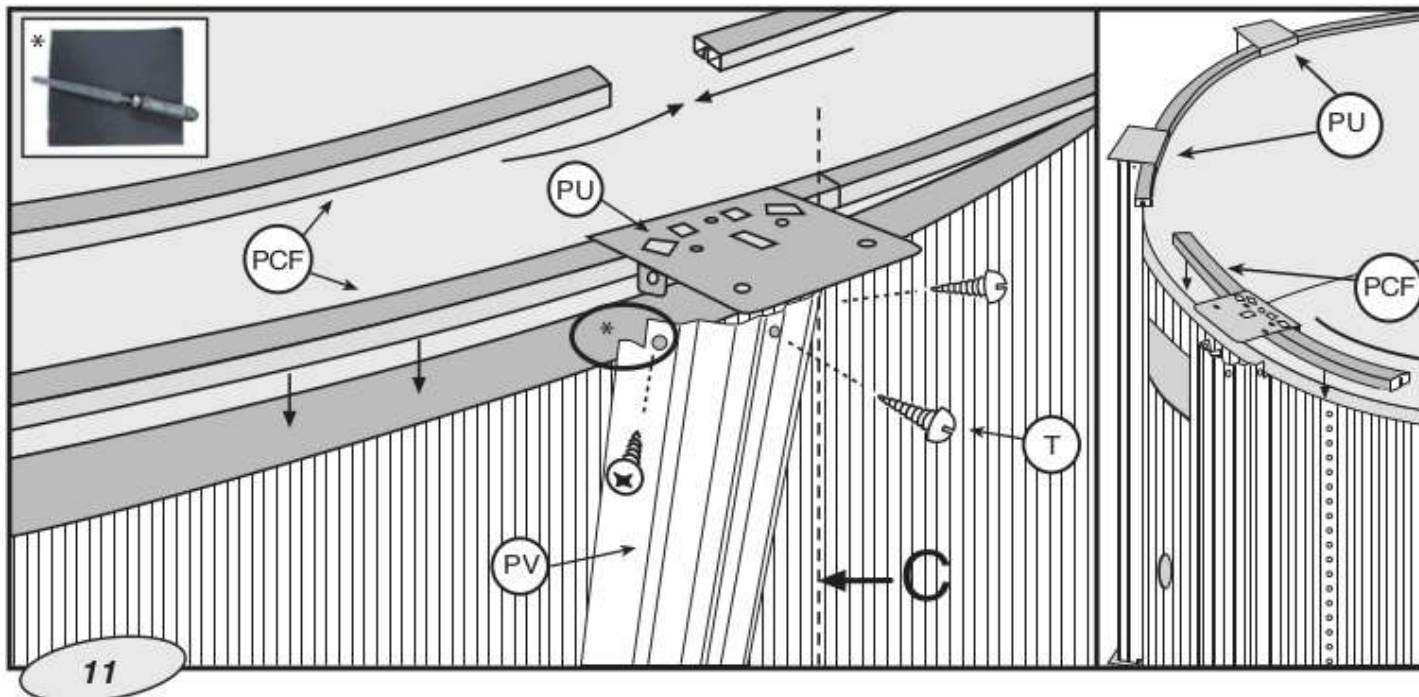


**Pružné díly vrchní lišty (PCF) pro oválné bazény:**

**Pozn.:** Tyto díly vrchní lišty jsou určeny k umístění na vrchní hranu oválného bazénu.

Díly vrchní lišty umístěte dle výkresu výše přes okraj pláště na fólii. Jednotlivé díly se nespojují. Lišty umístěte po celém obvodu bazénu a poslední díl uřežte, dle potřebné délky pro zkompletování lišty po celém obvodu.

Protistrany kotvicích prvků (PU a PU1) následně umístěte přes vrchní lištu, tak aby lícovaly s kotvicími prvky (PU a PE) na spodní straně pláště bazénu.



### UMÍSTĚNÍ A UCHYCENÍ OSTATNÍCH VERTIKÁLNÍCH VZPĚR (PV)

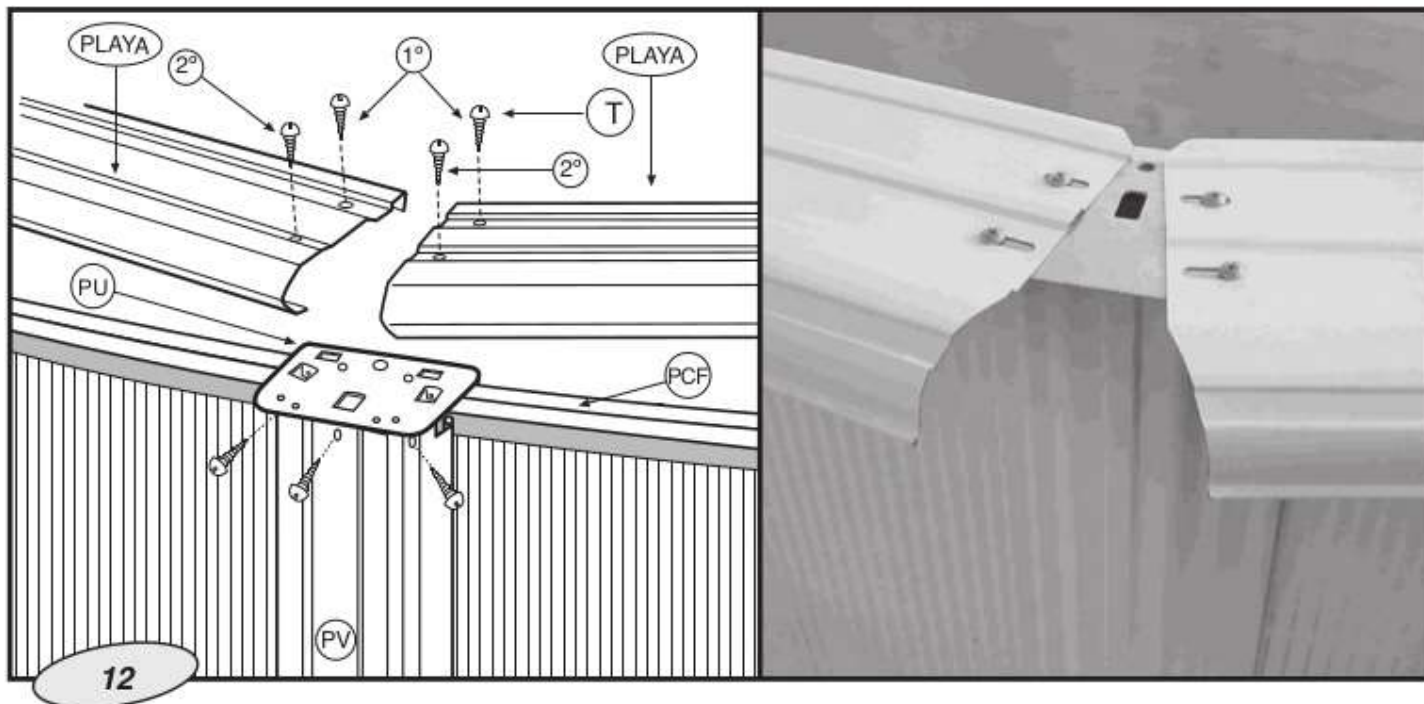
**\*DŮLEŽITÉ:** Před, a během montáže, použijte brousek a smirkový papír pro vyhlazení ostrých okrajů.

Umístěte vertikální vzpěru (PV) na příslušné místo mezi kotvicí prvky PU (po obvodu půlkruhu) a uchyťte ji zde pomocí šroubů T (3 nahoře a 3 dole). Stejný krok opakujte pro zkompletování obou půlkruhů.

**Pozn.:** Boční vzpěry musí být umístěny vertikálně po celém obvodu bazénu (použijte vroubkování pláště k přeměření vertikálnosti).

Nyní zkontrolujte správné umístění a uchytení všech šroubů (nahore i dole), a ujistěte se, že je každá sekce vrchní lišty (PCF) uchytena alespoň jedním vrchním kotvicím prvkem PU (příp. PU1).

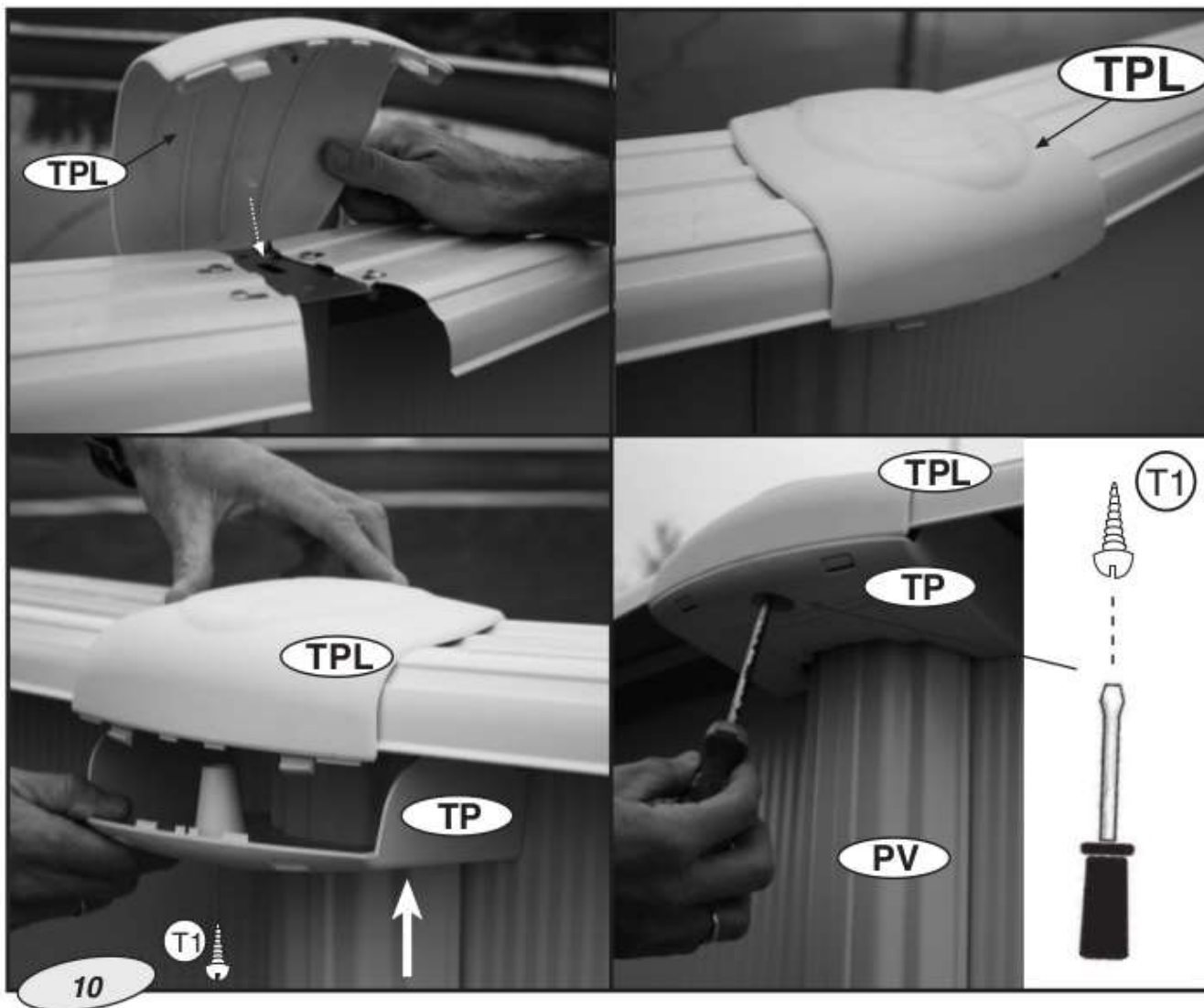
Následně do bazénu napusťte 2 cm vody a vyrovnejte přehyby na vnitřní fólii. Pokud není voda rovnoměrně rozprostřena po dně bazénu, není plocha pod bazénem vyrovnaná. V takovém případě demontujte fólii a plochu vyrovnejte.



### Montáž okrasné vrchní lišty (PLAYA):

Během montáže vrchní lišty dbejte, aby lišta nepadla dovnitř bazénu, čímž by mohla poškodit vnitřní fólii bazénu. Jednotlivé díly okrasné lišty umístěte na dva po sobě následující vrchní kotvící prvky (PU, příp. PU1), tak aby zaoblená část lišty směřovala ven z bazénu. Každá okrasná lišta je opatřena čtyřmi otvory (dva na vnitřní a dva na vnější straně) pro uchycení šrouby ke kotvícím prvkům. Všechny lišty nejprve přichyťte k PU (PU1) prvkům pomocí dvou šroubů T na vnitřní straně lišty (1 šroub na každé straně lišty). Šrouby ještě nedotahujte, nechte je mírně uvolněné. Jakmile tímto způsobem uchyťte všechny okrasné lišty, tak znovu zkontrolujte, jestli se boční vzpěry nacházejí ve vertikální poloze. Pokud ne, tak jejich polohu upravte do vertikální pozice. Pokračujte uchycením lišty pomocí zbývajících šroubů a všechny šrouby dotáhněte.

**POZOR:** Je přísně zakázáno lézt, sedět, chodit, skákat po, nebo z vrchních okrasných lišt (PLAYA).



### DŮLEŽITÉ!

Před, a během montáže, použijte brousek a smirkový papír pro vyhlazení okrajů lišty.

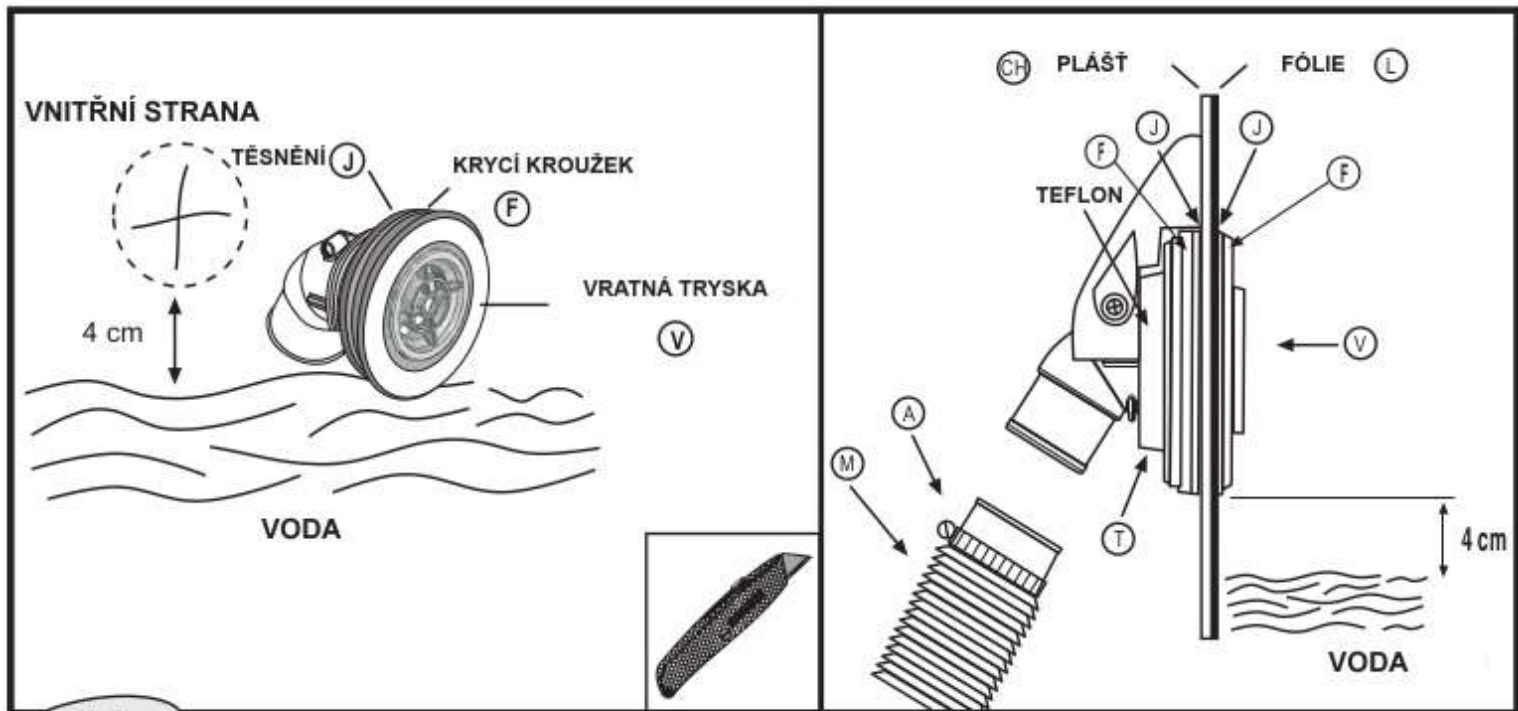
### Umístění ochranných krytek (TPL a TP) na spojové klouby:

Krytky se skládají ze dvou kusů (vrchní a spodní). Ochranné krytky (TPL a TP) uchyťte dle obrázku výše přes všechny kloubní spoje mezi jednotlivými okrasnými lištami. Pomocí šroubováku nejprve uchyťte krytku TPL přes vnitřní okraje lišt a následně je přetáhněte a pomocí šroubováku uchyťte přes vnější okraje. Cvočku ve střední části vrchní krytky zacvakněte do otvoru uprostřed kotvícího prvku. Pokračujte upevněním spodní krytky TP pomocí šroubu T1.

### POZOR:

Ve středové části musí být spodní část krytu (TP) odebrána, aby mohly být použity vertikální vzpěry (PV2).

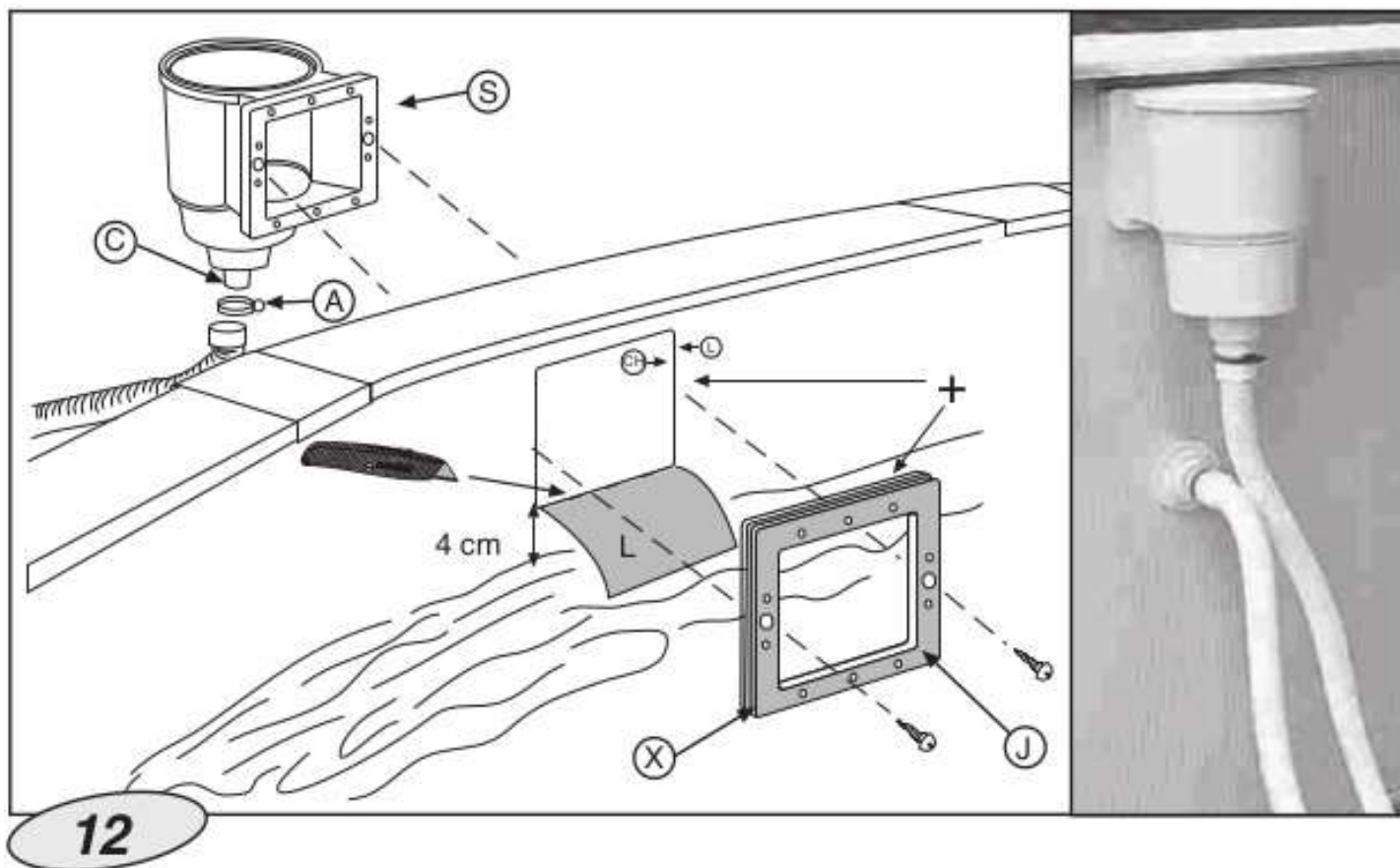




11

**MONTÁŽ VRATNÉ TRYSKY (V):**

Vratná tryska je umístěna v dolní části strany bazénu. Po průchodu vody filtrací je následně voda hnána skrze tuto trysku zpět do bazénu. Zahradní hadicí napouštějte vodu do bazénu. Zastavte napouštění vody, jakmile hladina dosáhne 4 cm pod spodní okraj otvoru pro trysku (před napuštěním vody se ujistěte, že je vnitřní fólie bazénu čistá). Perem označte otvor pro trysku na vnitřní fólii (viz obr. výše) a proveďte dva křížové řezy uprostřed označeného kříže pomocí zalamovacího (nebo obdobného) nože. Nenařizněte fólii za okrajem otvoru. Z vnitřní strany umístěte kolem otvoru těsnění (J) a krycí kroužek (F). Vyčnívající část fólie zastříhnete. Umístěte těsnění a krycí kroužek z vnější strany a pevně je s vnitřním protikusem utáhněte pomocí matice (T). Následně připojte bazénovou hadici (M) vedoucí vodu z filtrace k vratné trysce (V) a utáhněte ji svorkou (A).



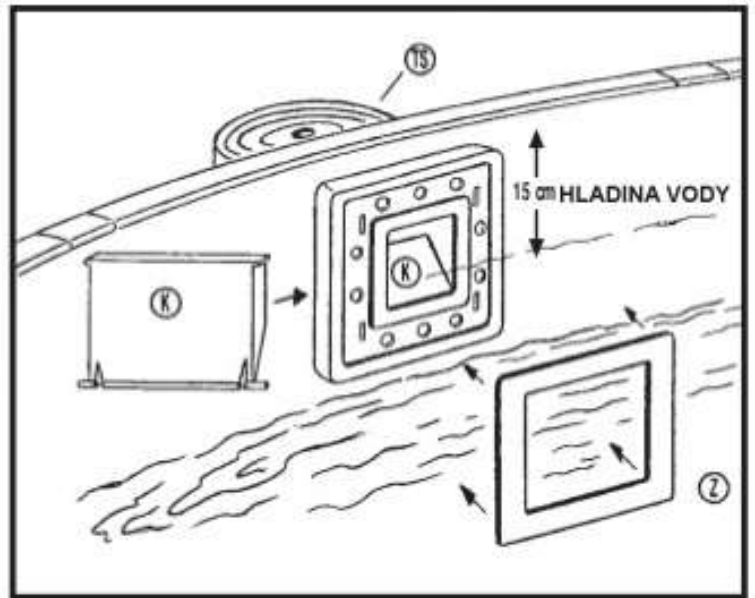
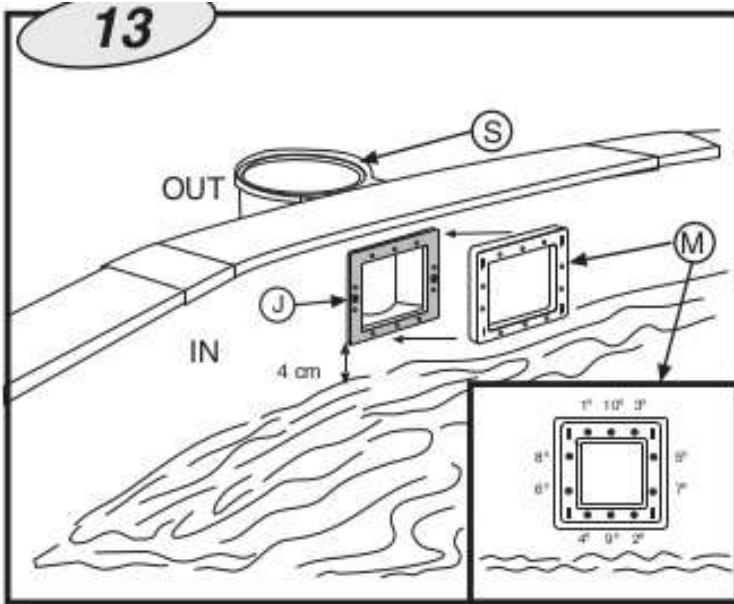
12

#### MONTÁŽ TĚLA SKIMMERU (S) NA VNĚJŠÍ STRANU BAZÉNU:

Bazén napusťte vodou až 4 cm pod spodní okraj otvoru pro skimmer. Pomocí zalamovacího nože vyřezte otvor ve vnitřní fólii (L) dle připraveného otvoru v plášti. Umístěte dvojité těsnění (J), tak aby byly fólie s pláštěm uvnitř předvyrobené drážky (X) a do dvou větších otvorů na bočních stranách těsnění umístěte z vnitřní strany bazénu dva kratší šrouby. Zašroubujte je skrze dvojité těsnění a fólii do středních otvorů ve stranách těla skimmeru (S). Trn pro připojení skimmeru (C) izolujte pomocí teflonové pásky a pevně jej přišroubujte k tělu skimmeru. Následně na trn pro připojení skimmeru (C) napojte konec bazénové hadice a stáhněte svorkou (A), druhý konec hadice napojte do filtrační jednotky (tento konec také utáhněte svorkou).

**Pozn.:** Všechny spoje bazénové hadice doporučujeme izolovat teflonovou páskou, aby bylo zamezeno nežádoucímu úniku vody.

13



### OSAZENÍ PŘÍRUBY SKIMMERU (M):

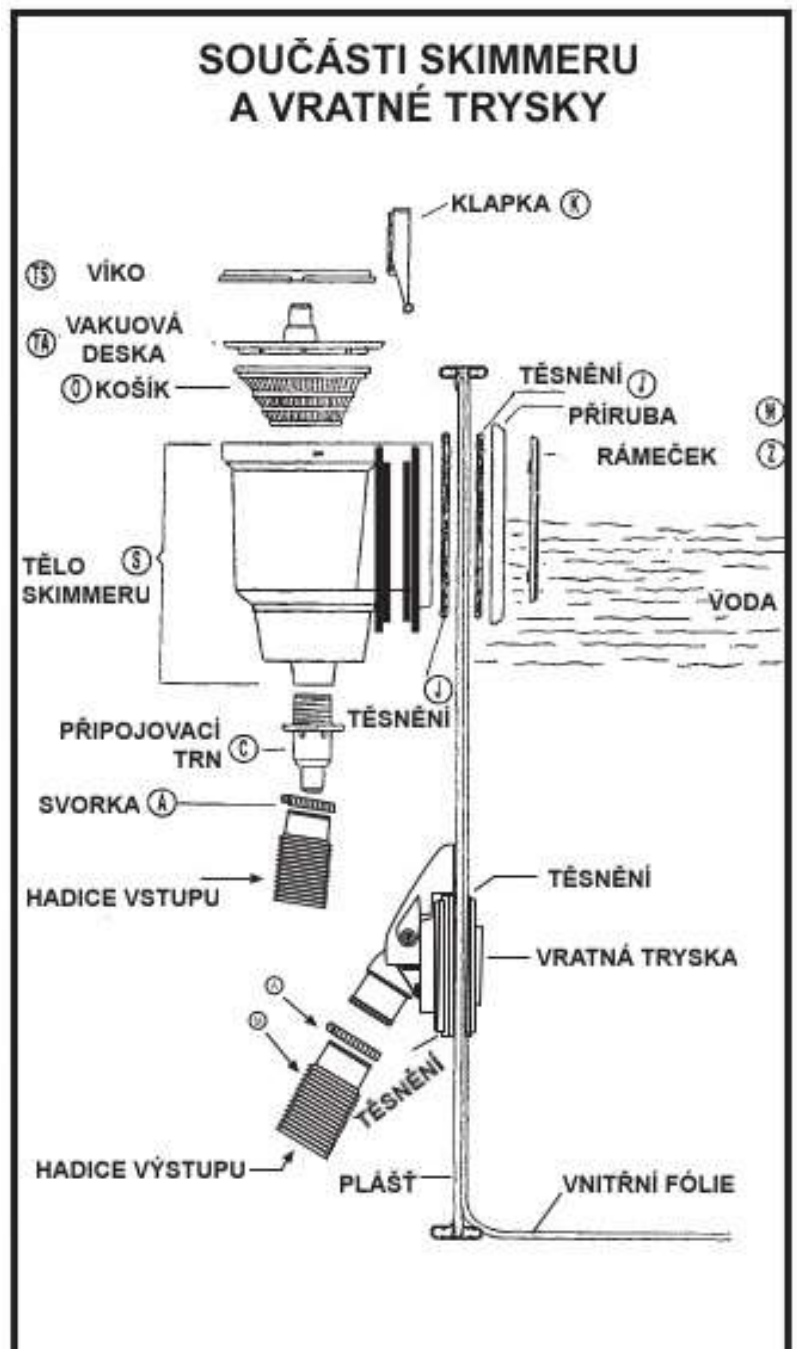
Ujistěte se, že na sebe padnou všechny otvory (otvory v přírubě a plášti bazénu). Nyní zašroubujte 10 zbývajících šroubů, nejprve volněji, aby všechny pasovaly do otvorů. Všechny je mírně dotáhněte v pořadí dle obr. výše. Následně je ve stejném pořadí zcela dotáhněte. Nakonec nacvakněte okrasný rámeček skimmeru (Z).

Vsadte dvířka skimmeru (K) a upevněte je vtačením cvoček na spodní straně.

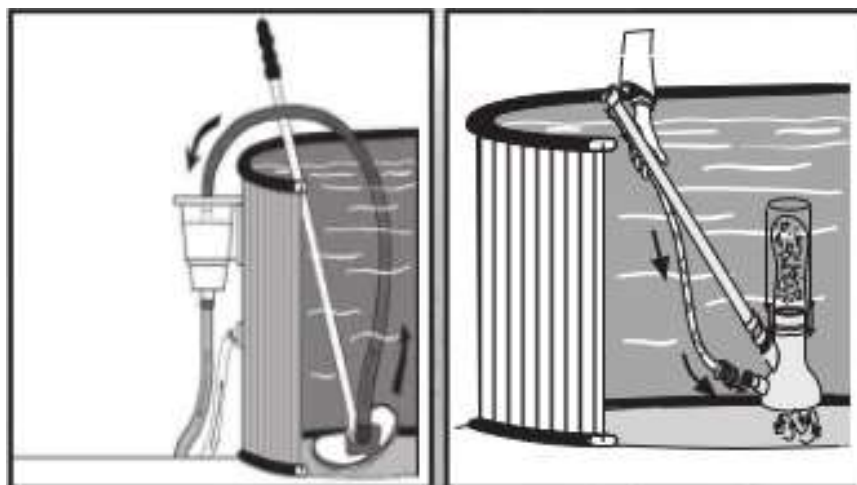
Uložte košík skimmeru (O) dovnitř těla skimmeru (S).

Nasaďte víko skimmeru (TS) na tělo skimmeru (S).

Dopusťte vodu do bazénu, tak aby hladina dosahovala výšky do půli otvoru skimmeru.

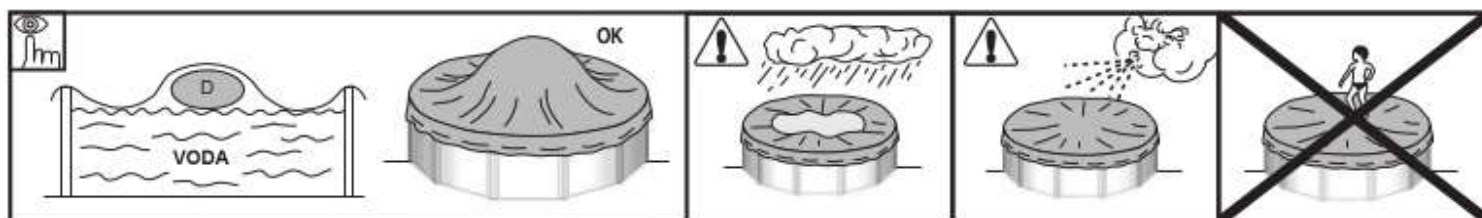


## 5. ÚDRŽBA A POUŽITÍ



**RUČNÍ VYSAVAČ**  
- napojení do skimmeru

**RUČNÍ VYSAVAČ**  
- napojení externí



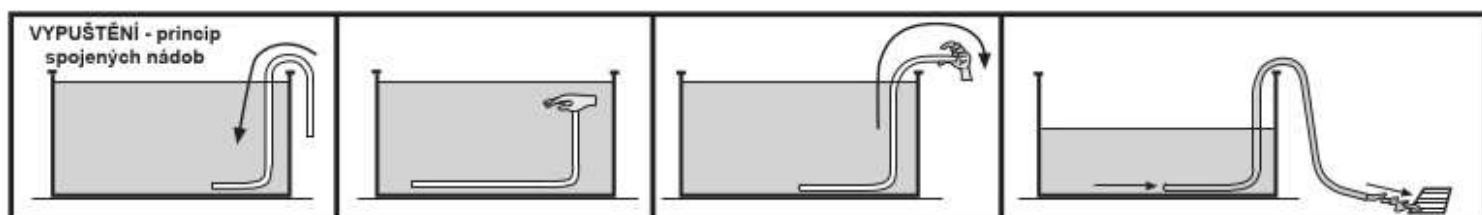
### CHRAŇTE PŘÍRODU

**BAZÉN NEDEMONTUJTE, POKUD TO NENÍ ABSOLUTNĚ NUTNÉ. POKUD BAZÉN DEMONTUJETE, PROSÍME, NEPLÝTVEJTE VODOU.**

Po dosažení konce životnosti bazénu, musí být bazén demontován. Různé materiály (plasty a ocel) by měly být odvezeny na určená sběrná místa.

### ÚDRŽBA A POUŽITÍ:

- Jednou denně proveďte kompletní filtrační cyklus. Filtraci nezapínejte, pokud jsou v bazénu osoby (resp. dle manuálu filtrace).
- Během letního užívání bazénu pravidelně kontrolujte tlak ve filtračním systému.
- Pravidelně kontrolujte šrouby, matice a těsnění bazénu a příslušenství (pro případné opotřebení).
- Hladina vody by neměla nikdy dosahovat výše, než 15 cm pod okraj bazénu.
- Bazén nikdy zcela nevypouštějte. Příliš nízká hladina vody by mohla vést k vážnému poškození bazénu.
- Nedodržení všech pokynů pro údržbu bazénu může vést k zdravotnímu riziku, především pro děti.
- Pokyny pro údržbu a použití předpokládají použití plaveckého úboru při používání bazénu.
- Nikdy nenechávejte prázdný bazén na ploše venku (na zahradě).
- Pravidelně čistěte vnitřní fólii a vodní linku hladkým hadříkem nebo jiným vhodným nástrojem. Pravidelně čistěte také švy fólie (zde se nejčastěji usazuje špína). Pokud dojde k protržení vnitřní fólie, poškození opravte pomocí záplaty nebo nálepký (pro opravu fólií).
- Doporučujeme zakrytí vodní hladiny solární plachtou. Zabráníte tak pádu hmyzu, prachu, listů atd. do bazénu, a zároveň předejdete nadbytečným tepelným ztrátám z vody. Solární plachta se vždy pokládá bublinami dolů.



## ZAZIMOVÁNÍ BAZÉNU:

### A) Pokud se rozhodnete bazén nedemontovat:

- 1) Vyčistěte stěny a dno vnitřní fólie pomocí hladké hadry nebo jiného vhodného nástroje.
- 2) Použijte zazimovací prostředek pro vodu v bazénu. Doporučujeme tekutý zazimovač, namísto pevných zazimovacích prostředků (ty mohou způsobit zbarvení vnitřní fólie).
- 3) Nechejte napuštěnou vodu v bazénu 5-10 cm pod vratnou trysku (zde hladinu udržujte po celou dobu zazimování bazénu). Vratnou trysku zaslepte zátkou.
- 4) Odpojte bazénové hadice. Nedemontujte skimmer, ani vratnou trysku.
- 5) Zakryjte bazén pomocí zimní plachty. Mezi plachtu a hladinu vody umístěte plovoucí objekt, aby nedošlo k zamrznutí plachty ve vodě.
- 6) Odpojte filtraci od bazénu. Vyčistěte ji, vysypte písek nebo vyjměte kartuši, vysušte a skladujte na suchém místě.
- 7) Vyjměte další příslušenství jako žebřík, alarm, světla atd., opláchněte je čerstvou vodou a skladujte.

**ZNOVUZPROVOZNĚNÍ BAZÉNU:** Sundejte zimní plachtu, připojte filtraci, napuště alespoň 1/3 bazénu čerstvou vodou a proveďte zachlorování (viz níže). Filtraci zapněte alespoň na 8 hodin nepřerušovaného filtračního cyklu (nebo dle manuálu filtrace).

### B) Pokud se rozhodnete bazén demontovat:

- 1) Vypusťte vodu z bazénu (pomocí výpustě, externího čerpadla, nebo hadicí dle principu spojených nádob). Princip spojených nádob: Použijte hadici s malým průměrem (zahradní, atp.). Na jeden konec upevněte závaží a ponořte jej na dno bazénu. Následně ponořte celou hadici do vody a vytlačte z ní všechny vzduch. Rukou neprodyšně ucpěte druhý konec hadice a umístěte jej na místo pro vypuštění vody z bazénu. Uvolněte ucpaný konec a voda začne odtékat ven. Nepoužívejte tuto vodu pro zalévání zahrady, protože obsahuje chemické prostředky.
- 2) Očistěte všechny součásti bazénu pomocí houbičky a pH neutrálního prostředku. Vysušte je a skladujte na suchém místě. Je běžné, že po několika smontování a demontování bazénu ztratí vnitřní PVC fólie svou pružnost a roztáhne se.

**ZNOVUZPROVOZNĚNÍ BAZÉNU:** Postupujte dle tohoto návodu od začátku.

## CHEMICKÉ PROSTŘEDKY:

**Pečlivě si přečtěte instrukce od výrobce jednotlivých chemických prostředků.**

**POZOR:** Chemické prostředky skladujte na čistém, suchém a dětem nepřístupném místě.

**DŮLEŽITÉ:** Každý použitý prostředek musí být vhodný k použití s vnitřní fólií z PVC.

- **První napuštění:** Změřte pH a obsah chloru ve vodě. Upravte je na doporučené hodnoty: pH: 7,2 – 7,6; Chlor: 0,5 – 2 ppm.
- **Zachlorování vody:** Zvyšte množství chloru ve vodě na hodnotu cca 20 ppm, aby došlo k potlačení bakterií a řas. Zachlorování se provádí pouze, pokud vodu napustíte z řeky nebo jezera, nebo pokud voda v bazénu stála delší časový interval bez ošetření.
- **Měření:** Alespoň jednou týdně provádějte měření chloru (používejte testery pro chlor a pH). Doporučujeme do vody dávkovat algicid, pro vyšší ochranu proti bakteriím a vodní řase. Nepoužívejte bazén, pokud není hodnota chloru ve vodě stabilizovaná na doporučenou hodnotu. Pro dávkování chlorových tablet používejte např. dávkovací plováky. Dávkování bazénové chemie musíte provádět s ohledem na objem vody v bazénu, frekvenci využití bazénu, klimatické podmínky, teplotu vody a okolí. Před aplikací další bazénové chemie vždy vyčkejte, než dojde k vstřebání původního prostředku a k promíchání vody (ručně, nebo přes filtrační systém). Pokud dávkujete bazénovou chemii pomocí filtračního systému, vyčkejte alespoň 12 hodin, před další úpravou pH, chloru nebo algicidu ve vodě.

## MECHANICKÁ ÚDRŽBA FILTRAČNÍHO SYSTÉMU:

Pravidelně kontrolujte správné připojení filtrace, skimmeru, vratné trysky a bazénových hadic. Vyšší teplota vody vyžaduje delší dobu filtračního cyklu. Teoretická doba filtračního cyklu = Objem vody / výkon filtračního systému (standardně kolem 8h/den při teplotě vody 21°C). Ideálně filtrujte 2 h ráno, 4 h v poledne, 2 h odpoledne.

**POZOR:** Vždy se při nastavení filtračního cyklu řiďte návodem výrobce filtrační jednotky (někdy vyžadují nepřerušovaný běh filtračního cyklu).

## ČIŠTĚNÍ VYSAVAČEM (MANUÁLNÍ NEBO POLOAUTOMATICKÉ)

Toto čištění je možné pouze u bazénů se skimmerem. Napojte vysavačovou hadici na hlavici vysavače a ponořte je do vody (z hadice vytlačte všechny vzduch). Druhý konec hadice napojte do vakuové desky (TA) a umístěte ji do skimmeru nad sběrný košík. Spusťte filtraci na filtrační chod a začněte vysávat dno bazénu.

## ČIŠTĚNÍ VYSAVAČEM (EXTERNÍ NAPOJENÍ)

Připojte k vysavači zahradní hadici a ponořte je do vody. Otevřete kohoutek k zahradní hadici, která začne tlačit vodu proti dnu bazénu, čímž začne vytlačovat nečistoty ze dna do sběrného sáčku vysavače.



## TIPY PRO ŘEŠENÍ PROBLÉMŮ:

PROBLÉM	PŘÍČINA	ŘEŠENÍ
Kalná voda	Špatné filtrování, Vysoké pH, Organické nečistoty	Proplachujte filtr, dávkujte projasňovač (vločkovač), použijte chlor šok (zachlorování vody)
Zelená voda	Vznik vodní řasy nebo kalu	Jemně kartáčujte dno a stěny bazénu (vysavačem), změřte a upravte pH na hodnotu 7,2 – 7,6, použijte algicid a projasňovač
Hnědá voda	Přítomnost železa nebo magnézia	Změřte pH a upravte na hodnotu 7,2 – 7,6, proveďte zachlorování (chlor šok), přidejte projasňovač
Usazeniny	Přítomnost vápenatých usazenin ve vodě	Změřte pH a upravte na hodnotu 7,2 – 7,6, jednou týdně dávkujte přípravek na snížení tvrdosti vody (proti usazeninám Ca)
Dráždění pokožky a očí. Voda zapáchá.	Špatné pH, Organické nečistoty	Změřte pH a upravte na hodnotu 7,2 – 7,6, proveďte zachlorování (chlor šok)

## 6. ZÁRUKA

Záruka se vztahuje po dobu dvou let na výrobní vady nebo vadný materiál dodaného zboží. V těchto případech se předpokládá výměna, nebo oprava vadných prvků. Záruka se nevztahuje na opotřebení zboží, na nehody a poškození vzniklé z důvodu nedbalosti, či nedodržení pokynů v tomto návodu, nevhodného použití, atp. Záruka na vnitřní PVC fólii zaniká, pokud byl bazén demontován a znovu smontován. Záruka se nevztahuje na odbarvení nebo skvrny na vnitřní PVC fólii. Tento nadzemní bazén nesmí být zapuštěn do země, jinak záruka automaticky zaniká. Pro případné uplatnění záruky si uchovejte daňový doklad o koupi zboží.

**[Prodejce nadzemních bazénů GRE Fidji a Pacific:  
www.bazenonline.cz](http://www.bazenonline.cz)**