

Důležitá bezpečnostní upozornění

Přečtěte si nejprve pozorně tento návod předtím, než začnete s instalací.

Bazén Intex Graphit

Model 478 cm – 569 cm



Není ten bazén úžasný? Pokud máte chuť vyzkoušet i jiné výrobky Intex, například naše bazénové příslušenství, jednoduše nás navštivte na našich internetových stránkách na adrese www.bazenonline.cz.

INTEX®

Bazenonline.cz
SPECIALIZOVANÝ OBCHOD

Děkujeme, že jste se rozhodli zakoupit náš Intex bazén a příslušenství. Prosim, udělejte si několik minut času a přečtěte pozorně tento návod, předtím než bazén postavíte. Tímto získáte potřebné informace o péči, bezpečnosti a životnosti bazénu. Ke stavbě bazénu je doporučovaná přítomnost 2-3 lidí. Čím více lidí, tím je bazén rychleji sestaven.

Bezpečnostní pravidla

Upozornění na nebezpečí:

- Před instalací, používáním a demontáží si vždy prostudujte celý návod a zejména kapitulu o zásadách bezpečnosti práce.
- Vybírejte místo pro postavení bazénu tak, aby dojde-li k nehodě nebo poškození bazénu mohla vytékající voda bez problému odtékat, aniž by ohrozila lidi a zvířata nebo poškodila budovy či pozemky.
- V okruhu 2m od bazénu se nesmí nacházet žádná vyvýšená místa (terasy, balkóny, apod.) ani vysoké stromy, ze kterých hrozí nebezpečí pádu do bazénu.
- Pro vstup a výstup z bazénu používejte vždy schudky.
- Udržujte vodu neustále čistou, aby bylo zřetelně vidět dno a bylo možné správně odhadnout hloubku bazénu.
- Pokud není bazén používán, odstraňte z něj schudky a uložte je mimo dosah dětí a ostatních neoprávněných osob.
- Neustále udržujte vodu dezinfikovanou a zdravotně nezávadnou. Používejte filtrační zařízení a pravidelně do vody přidávejte bazénové chemikálie. Nedezinfikovaná voda je vážným zdravotním rizikem.
- Ujistěte se, zda bazén, včetně jeho příslušenství, je sestaven v souladu s tímto návodem.
- Provádějte pravidelnou kontrolu a údržbu bazénu a jeho příslušenství.

Požadavky na osoby používající bazén:

- Bez dozoru smějí bazén používat pouze osoby starší 18-ti let, tělesně i mentálně způsobilé.
- Děti musí být v bazénu pod neustálým dohledem dospělých, aby nedošlo ke zranění nebo, aby se neutopily.
- Neplavci, děti (zejména menší než je výška hladiny vody v bazénu) a osoby s omezenou schopností pohybu a orientace se smějí koupat, vstupovat do bazénu a vystupovat z něj pouze za doprovodu a dohledu plavce či jiných kompetentních dospělých osob (starších 18-ti let), tj. tělesně a duševně způsobilých.
- Manipulovat s elektrickým příslušenstvím mohou pouze osoby starší 18-ti let, musí se řídit příslušnými zásadami bezpečnosti práce a musí mít kvalifikaci pro práci na el. zařízeních podle příslušných národních předpisu a norem.
- Neprovozujte nebezpečné hry uvnitř bazénu nebo v jeho blízkosti, které by mohly ohrozit koupající se osoby nebo konstrukci a příslušenství, kterými je bazén vybaven.
- Přečtěte si ustanovení v tomto návodu o instalaci a používání filtračního zařízení.

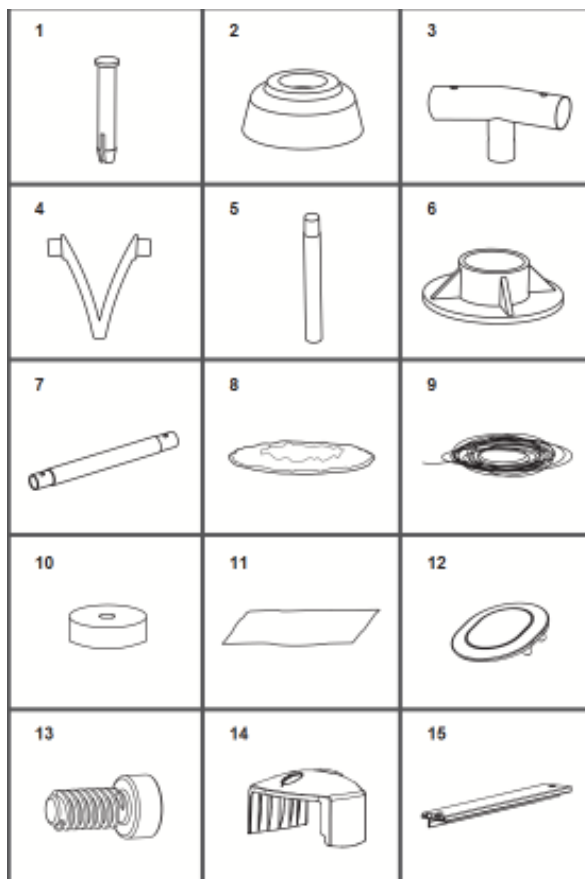
Zakázané použití:

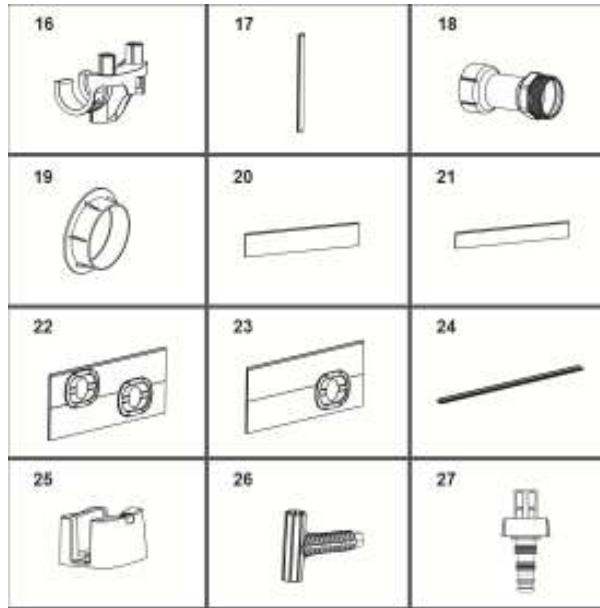
- Z bezpečnostních důvodů nesmí být bazén instalován na terasách a balkónech.
- Je zakázáno skákat do bazénu po hlavě nebo z okraje bazénu.

- Nekoupejte se v noci nebo při nedostatečném osvětlení.
 - Nekoupejte se pod vlivem alkoholu, drog či jiných omamných látek.
 - Boje a násilné hry jsou v bazénu zakázány.
 - Zákaz používání jiného příslušenství než jaké je předepsané výrobcem.
-
- Je zakázáno sedat si na okraj bazénu nebo jiným způsobem narušovat statiku bazénu.
 - Za žádných okolností neupravujte součásti bazénu. Nedělejte otvory do bazénu ani do schudku.
 - Je zakázáno koupání při zapnutém filtračním zařízení (tj. připojení čerpadla k el. síti).
 - Je zakázáno překračovat povolenou nosnost žebříku.
- Bezpečnostní pokyny pro používání filtračního zařízení:
- Filtrační zařízení připojte k elektrické zásuvce, která odpovídá platným normám.
 - Filtrační zařízení zapínejte pouze tehdy, když nikdo není v bazénu.
 - Zabraňte dětem v manipulaci s filtračním zařízením.
 - Zařízení není určeno pro použití osobami (včetně dětí) se sníženými fyzickými, smyslovými nebo mentálními schopnostmi, pokud není zajištěn jejich dohled a instruktáž odpovědnou osobou; osobami, které nejsou seznámeny s obsluhou v rozsahu tohoto návodu; osobami pod vlivem léku, omamných prostředků apod., snižujících schopnost rychlé reakce. Zařízení zabezpečte tak, aby se k němu děti bez dozoru nemohly dostat.

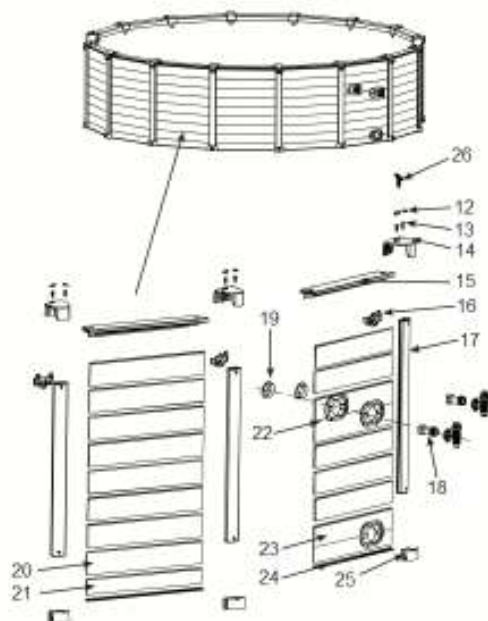
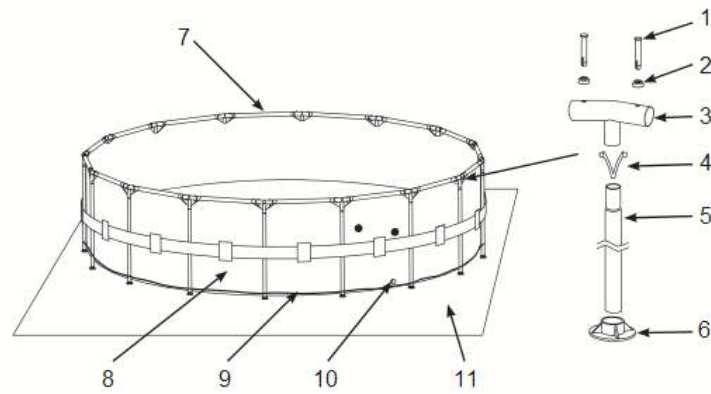
Ušchovejte si tyto pokyny k pozdějšímu nahlédnutí!

Součásti balení





Model 508 cm



Cislo dilu	Popis	Velikost bazenu a mnozstvi		
		478 * 124	508 * 124	569 * 135
1	Tycky 2 extra	32	34	38
2	Gumova tesneni 2 extra	32	34	38
3	Spojky ve tvaru T	15	16	18
4	Klipsny ve tvaru V	15	16	18
5	Svisly spojovak (inkl. V klipsnu)	15	16	18
6	Viko pro spojovak	15	16	18
7	Horizontalni tyc	15	16	18
8	Folie bazenu	1	1	1
9	Upevnovaci lano	1	1	1
10	Odpousteci ventil	1	1	1
11	Podkladova folie	1	1	1
12	Viko – vodeodolne 4 extra	34	36	40
13	Srouby 4 extra	34	36	40
14	Vrchní krytka nosníku	15	16	18
15	Vrchní panel	15	16	18
16	Vrchní konzole	15	16	18
17	Svislý nosník	15	16	18
18	Konektor na plunžrový ventil	2	2	2
19	Víko ventilu se sítkem	2	2	2
20	Bocni strana A	116	124	141
21	Bocni strana B	0	0	17
22	Kombinace bocnich stran s 2 otvory	1	1	1
23	Kombinace bocnich stran s 1 otvorem	1	1	1
24	Spodni vodici lista	15	16	18
25	Spodni krytka nosniku	15	16	18
26	Klic na sroub	2	2	2
27	Vypustni zarizeni	1	1	1

Cislo dilu	Popis	Nahradni dily		
		478 * 124	508 * 124	569 * 135
1	Tycky 2 extra	10312	10312	10312
2	Gumova tesneni 2 extra	10648	10648	10648
3	Spojky ve tvaru T	10861	10861	10862
4	Klipsny ve tvaru V	10313	10313	10313
5	Svisly spojovak (inkl. V klipsnu)	10864	10864	10865
6	Viko pro spojovak	10309	10309	10309
7	Horizontalni tyc	10414	10414	10414
8	Folie bazenu	11490	11015	11110
9	Upevnovaci lano	10587	10317	10317
10	Odpousteci ventil	11044	11044	11044
11	Podkladova folie	18927	18933	11290
12	Viko – vodeodolne 4 extra	11102	11102	11102
13	Srouby 4 extra	11024	11024	11024
14	Vrchní krytka nosníku	11117	11177	11177
15	Vrchní panel	11174	11174	11174
16	Vrchní konzole	11017	11017	11017
17	Svislý nosník	11175	11175	11176
18	Konektor na plunžrový ventil	11040	11040	11040
19	Víko ventilu se sítkem	11240	11240	11240
20	Bocni strana A	11105	11105	11105
21	Bocni strana B	11021	11021	11021
22	Kombinace bocnich stran s 2 otvory	11107	11107	11107
23	Kombinace bocnich stran s 1 otvorem	11108	11108	11108
24	Spodni vodici lista	11019	11019	11019
25	Spodni krytka nosniku	11178	11178	11178
26	Klic na sroub	11053	11053	11053
27	Vypustni zarizeni	10201	10201	10201

Výstavba bazénu

VAROVANI

Pokud bazén nebude instalován na rovném, plochem a kompaktním povrchu v souladu s těmito pokyny, může to mít za následek zhroucení bazénu nebo může dojít k vylití obsahu včetně koupající se osoby z bazénu, což může vést k vážným zranením nebo poškození majetku. Riziko elektrického šoku: připojte filtrační zařízení pouze do uzemněné elektrické zásuvky chráněné proudovým chráničem. Za účelem snížení rizika úrazu el. proudem nepoužívejte prodlužovací šnury, časovače, zásuvkové adaptéry nebo konvertory pro připojení čerpadla

Vyhledejte vhodné místo pro Vaš bazén a držte se těchto pravidel:

1. Místo, kam chcete bazén postavit, musí být absolutně rovné a ploché. Nestavte bazén na svahu nebo svažitém terénu.
2. Podklad musí být kompaktní a dostatečně pevný, aby udržel tlak a hmotnost plného bazénu.
Nestavte bazén na blátivém, písčném, měkkém nebo sypkém podkladu.
3. Nestavte bazén na terasu, balkon nebo rampu.
4. Bazén vyžaduje, aby v prostoru nejméně 1,2 m kolem bazénu nebyly předměty, na které by mohlo vylézt dítě za účelem získání přístupu do bazénu.
5. Tráva pod bazénem nebude nadále rust. Vytékající voda během koupání může trávu poškodit. Pokud vlastníte druh trávy, která může prorůstat folii, mějte na vědomí, že toto není důvod k reklamaci.

Pro instalaci bazénu vyberte venkovní stanoviště. Ideální je rovná betonová plocha. Pokud se žádná takováto plocha nenaskýtá, připravte stanoviště pro bazén podle níže uvedených instrukcí.

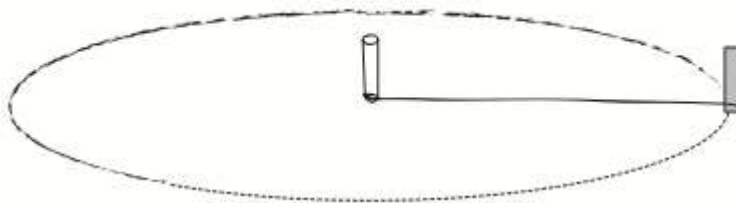
Příprava podlaží pro bazén

Najděte nejnižší místo vytyčeného prostoru. Veškerou okolní plochu vyrovnejte odkopáním nebo shrnutím zeminy do úrovně nejnižšího bodu. Vždy je lepší odstranit materiál tvořící nerovnosti než zarovnávat prohlubně zasypáváním. Zajistíte tak lepší pevnost podkladu. V okamžiku, kdy je celá plocha vyrovnána a přebytečná zemina odstraněna, můžete zasypat do roviny všechny malé prohlubně (rozmělněnou hlínou nebo přesátým pískem). Vždy zpevňujte a dorovnávejte stanoviště až nakonec.

Poznámka: Nařadí není součástí balení.

1. Označte místo výstavby

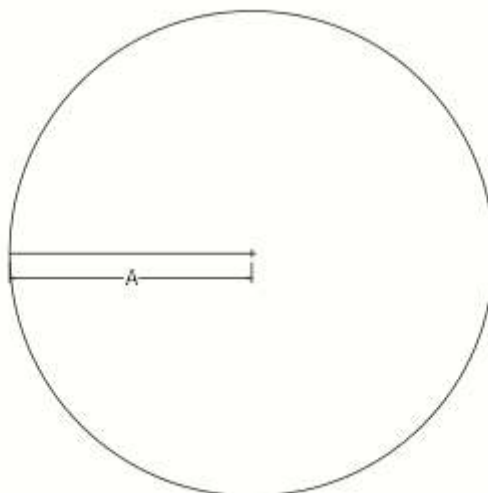
Pokud jste již vybrali místo pro bazén, zastrčte tyčku nebo kolík do prostředku prostoru. Od středu odměřte na provazu délku A a na konci délky uvažte značící dřívko, štětec s barvou nebo trychtýř s moukou. Pomocí provazu a Vašeho značícího prostředku vyznačte obvod bazénu.



Pro bazén 478 cm = bod A 251,5 cm

Pro bazén 508 cm = bod A 266,7 cm

Pro bazén 569 cm = bod A 297,1 cm

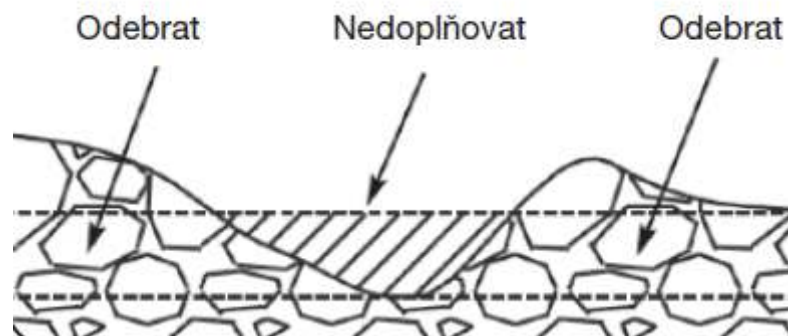


2. Vyčistěte stavební plochu

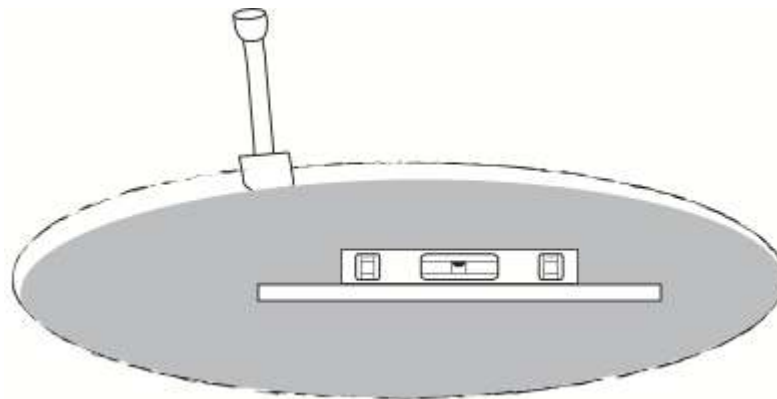
Odstraňte trávu, kameny a ostatní předměty ve vyznačené ploše. Odstraňte předmět ve středu prostoru a také všechny jiné pomůcky.

3. Vyrovnajte plochu

Vyhledejte nejhlubší místo prostoru. Veškerou okolní plochu vyrovnajte odkopáním nebo shrnutím zeminy do úrovně nejnižšího bodu. Vždy je lepší odstranit materiál tvořící nerovnosti než zarovnávat prohlubně zasypáváním. Zajistíte tak lepší pevnost podkladu. V okamžiku, kdy je celá plocha vyrovnána a přebytečná zemina odstraněna, můžete zasypat do roviny všechny malé prohlubně (rozmělněnou hlínou nebo přesátým pískem). Vždy zpevňujte a dorovnávejte stanoviště až nakonec.



Použijte dlouhé zednické pravítko (hliníkové nebo dřevěné) a vodováhu. Stanoviště postupně vyrovnajte a dané vyrovnané místo vždy zkontrolujte pomocí pravítka a vodováhy.



4. Pokryjte připravenou plochu přibližně jedním centimetrem pisku nebo pořidť zahradní dlažbu. Přezkoušejte opět rovnost plochy. Plocha musí být naprosto rovná, aby mohlo dojít ke správné vystavbě bazénu.

5. Položení na dlaždice určené pro bazény a zahradu

Doporučené kusy jsou pro bazény velikosti 477,5 cm, přibližně 16 ks. Pro bazény 508 cm 18 ks a bazény o velikosti 570 cm taktéž 18 ks.

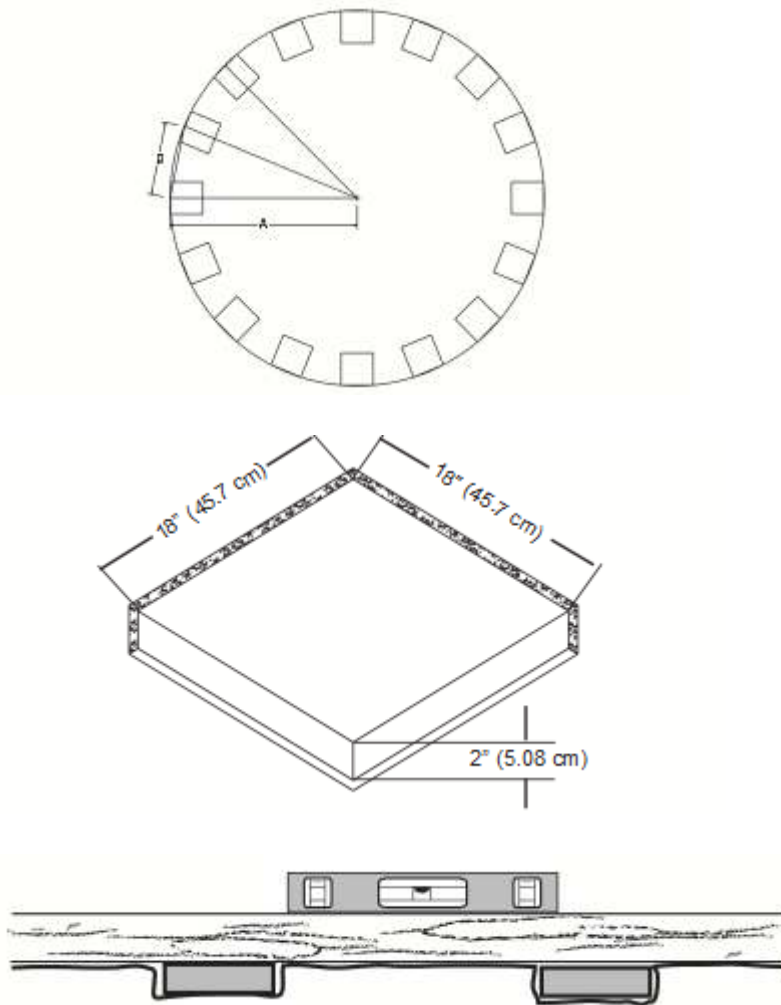
Rozměry jednotlivých dlaždic mají mít rozměry alespoň 45,72 * 45,72 * 5,08 cm.

Rozměry bazénu:

478 cm = bod A 251,5 cm, bod B 104,1 cm (rozpětí mezi dlaždicemi)

508 cm = bod A 266,7 cm, bod B 104,1 cm (rozpětí mezi dlaždicemi)

569 cm = bod A 297,1 cm, bod B 104,1 cm (rozpětí mezi dlaždicemi)



Tento bazén se také nabízí s Intex Krystal Clear filtrační pumpou. Otevřete opatrně kartonové balení, ve kterém je folie bazénu a příslušenství.

Přibližná doba výstavby je 120 min.

1. Příprava folie bazénu

Otevřete balení s folií bazénu. Balení uchovejte, tak abyste jej mohli v případě potřeby opět použít. Chraňte před vnějšími vlivy počasí.

Vyjměte podložku bazénu a rozprostřete ji na připravený prostor. Dále vyjměte plášť bazénu a rozprostřete ho na podložce. Vypouštěcí ventil musí být směrem k místu, kam se bude vypouštět voda (odpad). Rozevřete plášť tak, aby se ohrál na slunci a aby pak byla jednodušší instalace vodorovných nosníků do otvoru v plášti.

Důležité: Bazénem nešoupejte po zemi. Muže dojít k jeho protržení nebo k jinému poškození.

Ujistěte se, zda část s dvěma přípojkami na hadici směřuje ke zdroji el. proudu. Sestavený bazén musí být v dosahu elektrické zásuvky pro případné zapojení filtračního zařízení.

2. Sestavení ramu bazénu

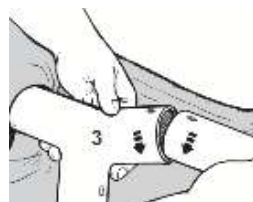
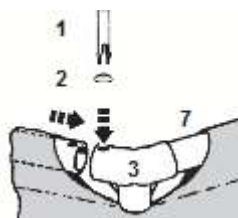
K bazénu jsou dodávány dvě velikosti trubek - nohy bazénu a vodorovné nosníky.

Trubky s větším průměrem jsou vodorovné nosníky, které se zasouvají do otvoru v plášti na vrchu bazénu. Trubky s menším průměrem jsou svislé nohy bazénu. Jak nosníky, tak i nohy bazénu pasují do spojek ve tvaru „T“.

Vodorovné nosníky začněte zasouvat do otvoru v plášti z jakéhokoliv místa, ale vždy jedním směrem. Jakmile je nosník na svém místě, vezměte jednu ze spojek ve tvaru „T“ a prostrčením jisticího kolíku skrz těsnění ji spojte s jednou stranou vodorovného nosníku. Tento postup opakujte stále dokola, dokud nejsou spojeny všechny vodorovné nosníky a spojky ve tvaru „T“.

Kompletace posledního spoje může být složitá. Lze si ji zjednodušit tak, že současně zvednete konce obou dílů cca o 5cm do výšky, vložíte nosník do spojky a oba díly začnete opět dávat dolu. Nosník pak vklouzne do spojky. Před kompletací bazénových nohou se ujistěte, že je poslední nosník dobře připevněn.

Dále zasunte nohy bazénu do oka v obvodovém pásu, který je umístěn ve středu bazénového pláště.



Spodek nohy musí být za bílým obvodovým provazem (9) blízko dna bazénu. Opatrně zasuňte nohu do oka v pásu a konec nohy umístěte za obvodový provaz. Potom nasuňte vrchní část nohy do spodní části spojky ve tvaru „T“, tak, aby se překrývaly dírky a jistící kolíček s pružinou. Na konec nohy nasadte základnu nohy (6).

Uchopte bazén za vodorovné nosníky na 2-3 místech a „zatřeste“ s ním, abyste prověřili, zda jsou v sobe dobře zasunuté všechny spojky, nohy a nosníky. Všechny jistící kolíky zatlačte směrem dolů skrz dírky, abyste se ujistili, že jsou správně umístěny.

Jemně zatáhněte za spodní část nohy směrem od bazénu, abyste se ujistili, že je noha za obvodovým provazem. Noha by měla být ve svislé pozici a musí být na středu dlaždice.

Nainstalujte matice, plochá těsnění a průchody se sítkem na otvory v plášti bazénu.

Před tím, než začnete bazén napouštět vodou se ujistěte, zda je výpustní ventil uvnitř bazénu uzavřený a zda je víko výpustního ventilu vně bazénu dobře utažené.

Bazén napustě cca do výšky 5 cm vodou a zkontrolujte, zda není výrazný rozdíl ve sklonu dna bazénu.

3. Naplnění bazénu

Pročtěte si prvně návod použití příslušného filtračního zařízení, instalujte sitko s otočným těsněním, dále gumové těsnění a otočné hlavice. Použijte záklopy ventilu a a spojte s přípojkami uvnitř bazénu, tak aby nemohla voda při naplnění vyteci.

Předtím než začnete bazén naplňovat, přesvědčte se, že jsou všechny uzávěry na svém místě. Nenaplňujte bazén ale více jak 2-3 cm.

Důležité: Pokud voda v bazénu stéka na jednu stranu, je bazén pravděpodobně špatně postaven. V tomto případě, musíte bazén vypustit a podklad bazénu srovnat.

Pak začnete s tím, že zbytek plachty uvnitř bazénu narovnáte a rozprostřete ke konstrukci bazénu. Po naplnění smí voda dosahovat pouze těsně pod okrajní horní obruč bazénu. Pokud je bazén naplněn vodou a je jisté, že je správně zkonstruován a rovně postaven, můžete začít s konstrukcí příslušenství.

a) Instalace horní obruče

Připevněte držadla ze spoda na „T“ spojení. Ujistěte se, že jsou dva vystupky spojky obrácený směrem nahoru. Opakovaně se ujistěte, že jsou všechny části pevně spojeny.

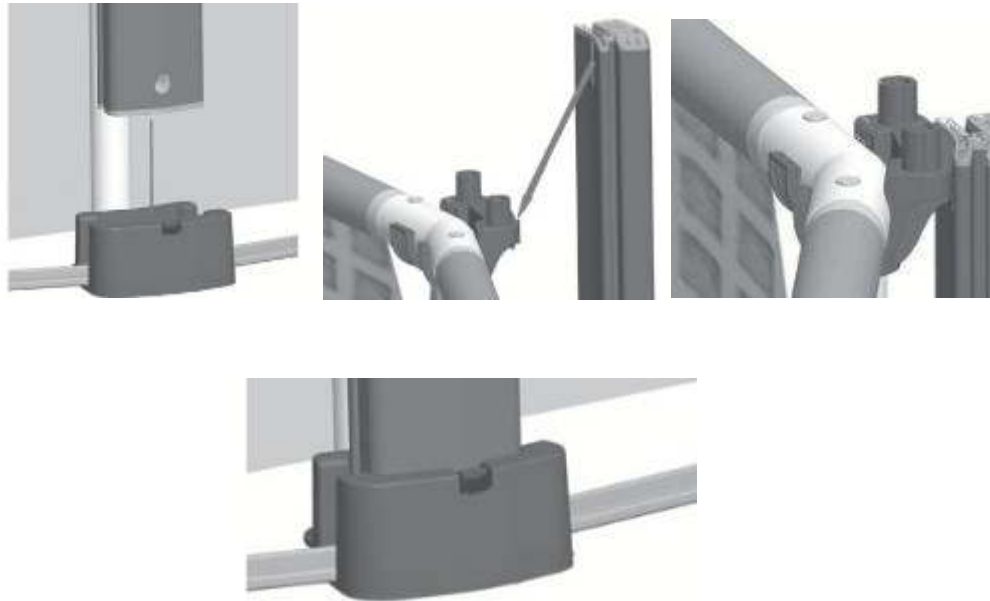
b) Instalace dolních kolejí a nosníku

Spodní kryt nosníku položíme na zem a srovnáme se základnou nohou. Ujistěte se, že otvor se zavítem na spodním krytu nosníku směřuje směrem ven. Umístěte všechny spodní kryty na určená místa. Spodní vodič lišty se dvěma spodními kryty nosníku na každém boku. Se spojováním začněte kdekoli, ale potom pokračujte stále jedním směrem. Ujistěte se, že díry předvrtané ve spodní vodič liště jsou zahaknuté na vystupcích spodní krytky nosníku. Postupujte takto stále po obvodu bazénu, dokud nejsou všechny spodní vodič lišty a všechny spodní krytky nosníku

spojeny. Nastavte vzdálenost spodního krytu nosníku od základny nohy odhadem – předpokládejte, že svislý nosník bude ve svislé poloze, jímle bude naistalovan.

c) Instalace svislého nosníku

Odstraňte kartonové vložky z obou dražek každého svislého nosníku. Vložte svislý nosník do spodní krytky nosníku. Svislý nosník lehce nadzvihněte, aby otvor ve vrchní části svislého nosníku zapadl do dražky na vrchní konzole. Zatlačte směrem dolů, abyste se ujistili, že je svislý nosník pevně spojen s vrchní konzolou a zároveň vložený do spodní krytky nosníku.



d) Konstrukce stěn

Počet stěn závisí na typu a velikosti bazénu. Existují dva typy stěn, u kterých se musí při výstavbě upozornit. 1. Stěna, na které jsou otvory pro napuštění a vypuštění bazénu. 2. Stěna, na které jsou zobrazeny vystražné informace, které musí být viditelné pro uživatele bazénu. Tyto dvě stěny jsou extra zabaleny.

Postavení stěn z vypustními otvory

Umístěte stěnu s otvory vně bazénového pláště na místo, kde jsou otvory na vstup a výstup hadic do bazénu. Panely vyndejte z obalu. Nejprve zasunte dvojity boční panel s jedním otvorem po svislých nosnících dolů na svyslou hranu spodní vodící lišty. Instalujte panely v číselném pořadí od spodu nahoru. Dražka každého panelu musí být zcela vložena na vystupek předchozího panelu. Potisku panelu musí směřovat ven. Dále zasuňte dvojity panel se 2 otvory po svislých nosnících a nasadte ho na vystupek bočního panelu. Ve směru hodinových ručiček našroubujte konektory na prunzrový ventil na pruchodky závitem, které byly na bazén již nainstalovány při sestavování bazénu. Ve směru chodu hodinových ručiček našroubujte plunžrové ventily na konektory. Uzavřete plunžrové ventily – je nutné stlačit madlo směrem dolů a otočit s ním ve směru chodu hodinových ručiček. Nyní můžete dopustit vodu maximálně do úrovně pod výřezy v plášti bazénu.

Boční panel s varováním umístěte tak, aby si uživatelé bazénu mohli uvedená varování přečíst před použitím bazénu. Vybalte boční panel z obalu a nejprve zasunte boční panel po svislých nosnicích dolů na svislou hranu spodní vodící lišty. Instalujte panely v číselném pořadí od spodu nahoru. Drážka každého panelu musí být zcela vložena na výstupek předchozího panelu. Potisk na bočních panelech musí směřovat ven.

e) Instalace bočních panelů

U bazénů s výškou 124 cm nainstalujte zbytek bočních panelů použitím osmi kusů bočních panelů Ana každou sekci. Panely instalujte po jednom kuse od zdola nahoru. Drážka prvního panelu musí být zcela vložena na svislou hranu spodní vodící lišty, drážka ostatních panelů musí být zcela vložena na výstupek předchozího panelu.

f) Instalace vrchního panelu

Nainstalujte vrchní panel (15) na vršek bočního panelu tak, aby byly otvory na jeho obou stranách arovnány s výstupky na vrchní konzoli (16). Ujistěte se, že drážka, která je pod vrchním panelem pevně pasuje na výstupek vrchního panelu (15). Opakujte tento postup dokud nejsou všechny vrchní panely přichyceny k vrchním konzolám a bočním panelům. POZNÁMKA: Čtyři kusy vrchních panelů mají potisk s varováními. Nainstalujte tyto čtyři vrchní panely tak, aby nebyly vedle sebe.

g) Instalace vrchní konzole

Nainstalujte vrchní krytku nosníku (14) na místo styku dvou vrchních panelů. Výstupek vrchní krytky nosníku zasunte do drážky na vrchní části svislého nosníku. Otvory na vrchní krytce nosníku zarovnejte s výstupky na vrchní konzole. Do každého výstupku se závity vložte a našroubujte šroub (13) pomocí přiloženého klíče na šrouby (30). Do hlavy šroubu potom vložte těsnící záslepku (12). Opakujte tento postup dokud nejsou všechny vrchní krytky nosníku připevněné k vrchním konzolám a k svislým nosníkům.

4. Demontáž bazénu

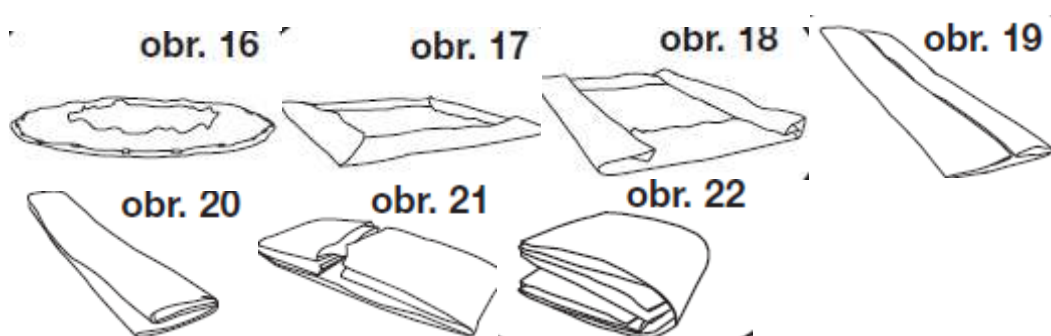
Presvědčte se, že je pevně zatlačena vypouštěcí zátka na vnitřní straně vypouštěcího otvoru u dna bazénu.

- Odšroubujte víčko z vypouštěcího otvoru na vnější straně bazénové stěny.
- Našroubujte přechodový kus s nátrubkem pro nasunutí zahradní hadice.
- Nasuňte na nátrubek přechodového kusu konec hadice.
- Druhý konec hadice položte do místa, kam může být voda bezpečně vypuštěna.
- Vytáhněte a odklopte zátku, která je zasunuta do vypouštěcího otvoru zevnitř bazénu. Voda začne vytékat.
- Po vypuštění zazátkujte vypouštěcí otvor zevnitř bazénu. Stáhněte hadici z nátrubku přechodového kusu a přechodový kus odšroubujte a uskladněte jej.
- Na výtokový otvor z vnější strany bazénu našroubujte zpět víčko.
- Pro rozebrání bazénu použijte pokyny pro sestavení, ale v opačném pořadí. Odstraňte veškeré instalační součásti.
- Zajistěte, aby bazén a všechny jeho součásti byly před složením naprosto suché. Nechte jej vysušit na slunci (viz. obr. 16). Poprašte bazén kosmetickým pudrem, aby se stěny nelepily

k sobě. Pudr také absorbuje veškerou vodu, která na stěnách ulpěla.

- Očistěte vnitřní strany bazénu čistou vodou, aby při uskladnění nedošlo k poškození pláště chemickými prostředky.
- Složte bazén do tvaru čtverce. Začněte na jedné straně, nadvakrát ohněte jednu šestinu pláště bazénu do její vnitřní strany. Stejně postupujte na druhé straně (viz. obr. 17 a 18).
- Potom, co takto vytvoříte dvě protilehlé složené strany, jednoduše přeložte jednu přes druhou tak, jak se zavírá kniha (viz. obr. 19 a 20).
- Složte dva dlouhé konce do středu (viz. obr. 21)
- Přehněte jeden dlouhý konec přes druhý a plášť bazénu zmáčkněte (viz. obr. 22).
- Plášť bazénu a příslušenství skladujte na suchém a větraném místě s teplotou mezi 5–30 °C, mimo dosah hlodavců
- Přesvědčte se, že bazénová folie je zcela suchá dříve, než ji dlouhodobě uskladníte.

Důležité: Bazén není odolný vůči mrazu a proto doporučujeme, aby byl dodržen postup pro jeho uskladnění přes zimu.



ZAZIMOVÁNÍ

Na zimní období můžete Váš bazén snadno vypustit a uskladnit na bezpečném místě. Mnoho lidí se však rozhodne ponechat bazén sestavený celý rok. V oblastech, kde se vyskytují teploty pod bodem mrazu je velké riziko poškození bazénu. Proto doporučujeme bazén vypustit, demontovat a uskladnit ho na bezpečném místě.

5. Záruční podmínky

Bazén byl vyroben z materiálů nejvyšší kvality a vysoké kvality provedení. Všechny součástky byly zkontrolovány a shledány nezávadnými. Záruka platí po dobu dvou let od data nákupu. Uschovejte všechny doklady o nákupu společně s návodem. Doklad o nákupu bude požadován při uplatňování záručních nároků.

- Reklamáce zboží se řídí právním řádem ČR.
- Záruka se vztahuje na veškeré vady způsobené chybou ve výrobě nebo vadou materiálu ovlivňující těsnost a nepropustnost bazénu.
- Kupující je povinen neprodleně po zakoupení bazénu zkontrolovat zda není porušen transportní obal nebo poškozen bazén či jinak znehodnocen a o této skutečnosti neprodleně informovat prodejce.
- Kupující je povinen po zakoupení výrobku zkontrolovat jeho kompletnost.
- Vykazuje-li bazén zjevné vady, které se projeví ihned po zprovoznění, a pro které zařízení nelze užívat, je kupující povinen zboží neprodleně reklamovat, nejpozději do tří měsíců od zakoupení v místě nákupu.
- Při zjištění závady na jednotlivých částech bazénu reklamujte pouze vadnou část

s viditelně označeným místem poškození. Na reklamace po této lhůtě se bude nahlížet takto:

záruka se nevztahuje na:

- opotřebení v důsledku nesprávné instalace nebo nesprávného používání, příp. nesprávného uskladnění
- běžné opotřebení zařízení odpovídající charakteru a době jeho užívání
- vady způsobené mechanickým poškozením
- vady způsobené vlivem živelných sil
- vady vzniklé v důsledku použití nestandardních prostředků pro chemickou údržbu bazénové vody a nevhodných čistících pomůcek
- přirozené stárnutí a blednutí fólie bazénu v důsledku používání chemických prostředků k ošetřování bazénové vody, nebo vlivem slunečního záření
- deformace vzniklé v souvislosti s nestabilním nebo neupraveným podložím
- přirozené stárnutí podložky a krycí plachty

Výdaje spojené se ztrátou vody nejsou rovněž předmětem záruky.

TYTO POKYNY SI USCHOVEJTE!

Doporučení: Použít vodu z vodovodního řadu.

Při napuštění bazénu studniční vodou doporučujeme, aby byl proveden rozbor vody.