



# Steinbach



## Nadzemní bazén Nuovo de Luxe

3,6 x 1,2 m

4,6 x 1,2 m

5,5 x 1,2 m



## Návod k instalaci

Art. Nr.: 012141, 012151,  
012161



 **Bazenonline.cz**  
SPECIALIZOVANÝ OBCHOD

weitere frische Ideen für Sommer und Sonne unter [www.steinbach.at](http://www.steinbach.at)

**poolzubehör**

## DŮLEŽITÉ PŘEDPISY

Následující příručka obsahuje důležité bezpečnostní pokyny. V případě, že chcete tento produkt používat, doporučujeme Vám, abyste tuto příručku pozorně přečetli a řídili se jejími pokyny. Před zahájením instalace a zapojení bazénu byste měli zajistit základní bezpečnostní opatření.

**UPOZORNĚNÍ** – Prosíme, před prvním použitím zkontrolujte obsah balení. Kontaktujte prodejce, pokud zjistíte nějaké závady nebo chybějící díly. Bazén nesestavujte, dokud neobdržíte všechny potřebné části.

**UPOZORNĚNÍ** – Vlastník bazénu by se měl vždy seznámit s místními pravidly a zákony, především ohledně dětské bezpečnosti, bezpečnostních opatření, osvětlení a bezpečnostních předpisů.

**VAROVÁNÍ** – Informujte se u místní obecní správy ohledně použití vody a jejího omezení v případě tohoto produktu.

**VAROVÁNÍ** – Pokud se ve Vaší blízkosti nebo sousedství pohybují děti, které ještě neumějí plavat, doporučujeme vystavět pevný plot v odpovídající výšce, který můžete zakoupit v jakémkoli stavebním marketu. Postavte jej okolo bazénu. Plachty a jiné krycí systémy nenabízí žádnou jistící funkci pro děti. Nespoléhejte tedy na to, že tyto krycí systémy, jedno jakého druhu, Vás nemohou osvobodit od odpovědnosti za lidské zdraví a zdraví dětí.

**VAROVÁNÍ** - Prosíme, abyste vždy odstranili vodní hračky i v okolí bazénu, pokud nebude bazén používán. Tyto hračky mohou děti přitahovat a lákat na hraní v bazénu.

**VAROVÁNÍ** – Odstraňte z blízkosti bazénu všechny schůdky, žebříky, křesla, stoly a jiné předměty, z kterých se mohou děti do bazénu převrhnout, spadnout apod.

**VAROVÁNÍ** – Dospělé osoby, přebírají funkci hlídky a měli by dbát na bezpečnost během koupání. Mimořádně v přítomnosti dětí, které se v blízkosti bazénu vyskytují.

### Děti nikdy nenechávejte bez dozoru!

**VAROVÁNÍ** – Užívání bazénu během deště a bouře není dovoleno.

**VAROVÁNÍ** – Nedovolte, aby si na stěny bazénu někdo sedal nebo po něm lezl. Toto může vést ke zraněním osob a k poškození bazénu. Při hloubce bazénu 90 – 120 cm nejsou dovoleny skoky do vody z výšek nebo skoky po hlavě. Nepozornost může vést k těžkému zranění nebo utonutí!



Bezpečnost Vašeho dítěte závisí na Vás! Děti mladší 5ti let jsou nejvíce ohroženi. Myslete na to, že nehody se mohou stát i Vám! Buďte vždy připraveni na kritické situace a nehody.

- Udělejte si chvilku čas a seznamte se s pravidly první pomoci.
- Informujte každého, kdo chce bazén používat o možných nebezpečích a také opatřeních jako jsou zavřené dveře, uzamčené objekty apod.
- Informujte všechny osoby, především děti, kteří bazén užívají o tom, co mají v případě nehody dělat.
- Zdraví rozum a správný odhad jsou během koupání důležité.
- Bazén a bazénové komponenty jsou při výstavbě bazénu jen dospělým osobám.
- Zajistěte, aby bezpečnostní prvky tak jako telefonní kontakt na záchranou službu byly v blízkosti telefonu.
- Nikdy neužívejte bazén pod vlivem alkoholu nebo drog!
- Udržujte okolí bazénu a bazén čistý, tak aby nedošlo ke zranění, uklouznutí nebo upadnutí.
- Udržujte vodu bazénu čistou a chraňte tak uživatele před nemocemi.

**UPOZORNĚNÍ** – V případě nehody:

Odvedte všechny děti z okolí bazénu a z něj. Zavolejte záchranou pomoc a držte se pokynů, které záchraná služba zadá.

- Udržujte vodu čistou. Dno bazénu musí být již od pohledu viditelné.
- Pozor! Udržujte děti v dostatečné vzdálenosti od bazénu, aby případně nezkoušeli odolnost krycí plachty a nedošlo k utonutí nebo k těžkým zraněním.
- Krycí plachta musí být před koupáním dostatečně odstraněna.
- Prosím, přykryjte dostatečně bazén pokud nebude používán.
- Bazén se časem opotřebovává. Kontrolujte aktuální technický stav bazénu. Často se stává, že z důvodu špatné vody, neošetřené vody nebo špatným používáním může dojít k rychlému zničení bazénové folie.
- Bazén je určen pouze pro venkovní použití.

Abyste předešli případným nedorozuměním a ztrátě času, doporučujeme si před výstavbou bazénu udělat časový plán a plán materiálu, který je k výstavbě potřeba.

Čtěte a následujte všechny kroky návodu při výstavbě bazénu a návod uschovejte.

Artiklové číslo.	Rozměry	Výstavba
012141	3,60 x 1,20 m	Venkovní
012151	4,60 x 1,20 m	Venkovní
012161	5,50 x 1,20 m	Venkovní

Náhradní díly (Obrázek 1):

Č.	Popis	Počet		
		Ø 3,60	Ø 4,60	Ø 5,50
01	Plastové krytí	8	10	12
02	Plastový obvod	8	10	12
03	M6 x 11 Šrouby	58	66	74
04	Upevňující deska HL	8	10	12
05	M6 Matky	58	66	74
06	Kotouče s zarezey	32	40	48
07	Podložky sroubu	58	66	74
08	Spojky HL a BS	32	40	48
09	Plastové koleje HL/ BS	19	20	24
10	Folie	1	1	1
11	Stena bazenu	1	1	1
12	3M Lepicí páska	2	2	2
13	Vertikální stojan	8	10	12
14	M4x 10 Šrouby	48	60	72
15	Krytí vertikálního stojanu	8	10	12
16	ST4,2 x 13 Šrouby	32	40	48
17	Upevňující deska BS	8	10	12
18	3M Obojlepici páska	1	1	1



### Příprava místa výstavby (Obrázek A)

Chceme, abyste byli s našim bazénem dlouhé roky spokojeni, proto je ale z Vaší strany důležité, abyste vybrali správné místo pro umístění tohoto bazénu. Čím lepší a pevnější je místo pro umístění bazénu, o to si budete bazén déle užívat. Pokusíme se Vám co nejlépe popsat přípravu podkladu.

Bazén by měl být chráněn před silným větrem, abyste se vyhlí případným škodám již při výstavbě.

Je bezpodmínečně důležité, abyste zajistili pevný podklad bazénu, který bude rovný a unese odpovídající váhu (žádné měkké vysypané plochy).

Špatné usazení může vést k deformaci a poškození bazénu. Místo montáže musí být bez jakýchkoliv zbytků skla, kamenů, kořenů a ostrých předmětů, jinak může dojít k vážnému poškození bazénové folie.

Pokud se chystáte bazén rovnou sestavit na beton, asfalt a podobné podklady, je bezpodmínečně nutné, abyste na těchto podkladech

umístili skelnou vatu nebo flísovou podložku do prostoru mezi bazénem a pevným podkladem.

V žádném případě nesestavujte bazén přímo na beton, asfalt, dřevo a trávu. Tento postup vede k poškození bazénové folie.

Upravujte místo pro výstavbu bazénu tak dlouho, dokud nebude vyrovnaný. Pouze správné vyměření a příprava místa výstavby vedou k předpokladu dobře fungujícího bazénu.

#### Montáž bazénu s izolací

Pokud se chystáte na podklad bazénu umístit izolační desku, umístěte tuto izolaci pod celou plochou bazénu.

Použijte maximálně 3cm silný, rovný šterkový výsyp, poté položte izolaci do šterkové výstelky.

Na betonovém podkladu se podložení nemění, betonovou desku je však vhodné nahradit šterkovým výsypem (závisí na podmínkách, 15 až 20 cm).

#### **UPOZORNĚNÍ –** Zabudování bazénu

U zabudování bazénu musíte obstarat ochranu stěn, které vydrží nátlak vody. Toto může poskytnout beton nebo zděné podpory.

Proč tyto výstupy? Tlak země a výsypu je čtyřnásobný tlaku vody. Pokud tuto výstupu pomocí betonu nevystavíte, může se bazén při vypouštění poškodit.

#### Montáž bazénu bez izolace

Na podlazi část pod konektory spodní listy není nutné mít betonový podklad, pro stabilitu to není nutné, ale je z bezpečnostních důvodů doporučena. Pokud tak nečiníte, může dojít k poklesu stěn bazénu a ten se může nenavratně poškodit. Tyto betonové desky musí být na stejné úrovni s podkladem.

Kolem bazénu by měl zůstat prostor přibližně 1,2 metrů, jde i o bezpečnost dětí, aby nespadly do bazénu.

#### **Důležité nářadí (není obsahem balení):**

Šroubovák, utahovací klíč, kolíky na prádlo, vodováhu, stenlyho nůž, nářadí na práci se zeminou, rukavice

Předpokládaný čas výstavby ca. 2-3 h. (Prosím uvědomte si, že se jedná o přibližný čas montáže a může se individuálně dle počtu osob a rychlosti práce měnit).

#### **Montáž upevňovacích kolejí**

Položte střídavě spojovací konektory a obloukové dolní listy po obvodu Vašeho bazénu. (Náhradní díl č. 17 a obrázek č. 5) Ujistěte se, že mezi spodní část listů, je nutné ponechat vzdálenost cca. 1,5 cm. (viz. obrázek 3,4,5)

Přesvědčte se, že dolní rám tvoří opravdu kruh a to poměřením vzdálenosti od středového kolíku.

#### **Montáž kovových stěn**

Při následující montáži prosím nezapomeňte použít rukavice, vyhněte se tak zraněním. Postavte ocelové stěny bazénu kolmo k zemi do středu kruhu. Stěna se rozbaluje do vnitřních profilů ve směru hodinových ručiček po celé délce kruhu. (Obrázek 6,7)

**UPOZORNĚNÍ –** Dbejte na to, aby byl výřez na skimmer v horní části a umístěte stěny bazénu tak, aby nebyl problém s přístupem k filtraci.

Ukončete kruh a uzavřete jej šrouby, zpozorněte, aby hlavičky šroubů na vnitřní straně stěn. Podložky šroubů a matky musí být na vnější straně. (Obrázek 8,9,10,11)

Přesvědčte se, že dolní profily jsou dobře nastaveny. Přeplete hlavičky šroubů s PVC páskou (na vnitřní straně bazénu). Tím šetříte folii od odřenin, které bývají hlavním důvodem poničených folií. Tato lepicí páska musí být pevně nalepena. Použijte kvalitní PVC lepidlo a přesvědčte se, že je celý ostrý okraj a šroubování překryto. (Obrázek 12)

**UPOZORNĚNÍ –** Přezkoušejte ještě jednou, zda je bazén postaven do kruhu a zcela rovně. Obrázek 13

#### **UPOZORNĚNÍ –** Pokud nepoužíváte žádnou izolaci

Položte čistý písek (bez kamenů a jiných cizích předmětů) na podložku ve výšce cca. 1-2 cm a urovnejte. U stěn můžete vytvořit klínek trojúhelníkového tvaru – neměl by přesáhnout 7 cm. S tím malým trikem se vyhnete všem problémům s tlakem vody a k tomu, aby se poškodila folie následkem vodního tlaku na kovovou stěnu. Aby se zabránilo pohybu písku, je vhodné podél nainstalovat jak je zobrazeno níže.

1) Klínek / 2) Lišta / 3) Fólie / 4) Ocelová stěna

#### **UPOZORNĚNÍ –** Pokud používáte podlahovou izolaci

Zde můžete použít libovolné polystyrenové klíny. Ty jsou pak přilepeny k podlaze izolace, která je podél stěn bazénu. Případně můžete udělat klínek z písku. Bez ohledu na to, jaký použijete klínek, je nutné použít na podlahu izolaci.

#### **Montáž folie bazénu**

Použitá folie je navržena tak, aby byla schopná vydržet teplo a ultrafialové paprsky. Z toho důvodu se vlastnosti folie mírně mění v závislosti na okolních podmínkách.

#### **UPOZORNĚNÍ -** Nikdy nevstupujte do bazénu s botami

Folie je nejdůležitější a nejcitlivější částí Vašeho bazénu. Vyvarujte se při otvírání kartonu s fólií v dostatečné vzdálenosti od všech nebezpečných předmětů. Udržujte folii v dostatečné vzdálenosti od všech nebezpečných předmětů.

Nepoužívejte při otvírání kartonu žádné nože nebo nějaké ostré předměty. Odstavte folii na nějaké bezpečné místo, daleko od ostatních dílů bazénu a předcházejte tak poškození folie nějakým nářadím nebo částmi bazénu.

V průběhu slunečného dne (nejméně 20°C), aby se mohla během instalace dobře přizpůsobit bazénu. Folie je vyrobena na bázi vinylového materiálu, který má určitý stupeň flexibility.

1. Dejte folii do poloviny stěn bazénu a rozviňte ji do stran. Folie musí být připevněna k podlaze a musí být přilnutá ke stěně bazénu. Část, která spojuje spodní fólii se stěnou, musí na všech místech skvěle přiléhat. Aby se folie nezvrásnila, musí být svy folie svisle k podlaze. Abbildung 15

2. Lokalizujte spáru a instalujte fólii tak, aby pravé rohy ležely na podlaze. Toto Vám vypomůže správně fólii rozvinout bez překladů a mačkání. Hlídejte, aby se vertikální spoj nenechal u otvoru na skimmer nebo trysky.

3. Nadzvedněte stranu, která pokrývá horní okraj bazénu a poté jí připevněte kolíky. Odstraňte nerovnosti a překlady folie. S fólií posouvajte opatrně, vyhněte se prudkým pohybům. Tato fólie by se měla přes daný okraj přibližně 8 cm rovnoměrně převyšovat. Zobrazení 16,17,18.

4. Je velice důležité, aby byla fólie velmi dobře uložena na střed a rozprostřena zcela do hladka. Naplňte bazén přibližně 2-3 cm vody a vyrovnejte všechny nerovnosti folie ze středu ke stěnám. Nedřete fólii příliš, aby nedošlo k jejímu poškození.

#### **Montáž upevňujícího plastového okraje bazénu**

Nyní odberte kolíky z okraje bazénu a zároveň nasazujte plastovou upevňovací lištu podél okraje bazénu. Podle potřeby můžete fólii ještě upravovat, pokud vyznačuje nějaké nerovnosti. Zobrazení 19,20

#### **Montáž kovových stěn**

Upevněte kovové stěny synchronně k upevňovacím kolejm na plastovém okraji bazénu. Zobrazení 21

#### **Montáž kovového okraje**

1. Namontujte madlo prvně k jednomu z konců horní desky. Strana okraje, která zůstává uvnitř bazénu, musí být kratší.

2. Srovnejte otvory ven, jak je znázorněno. Upevněte ji na horní desku pomocí 4 šroubů. Šrouby utáhněte jen pokud budete všechny zábradlí byly instalovány na své místo. Zobrazní 22,23

3. Tento krok opakujte se všemi madly.

4. Nastavte madla tak, aby měli všechny stejnou vzdálenost od sebe a utáhněte šrouby.

### Upevnění krytí na svislé sloupky

Upevněte krytí pomocí šroubů (Seznam náhradních dílů č. 16) Zobrazení 24

### Montáž svislých sloupků

První svislé sloupky se montují vpravo vedle otvoru na skimmer. Zobrazení 25

Zajistěte sloupky včetně namontovaného krytu, jak je znázorněno na obr. 26.

**UPOZORNĚNÍ** – Ujistěte se, že jsou sloupky rovně a správně umístěny před tím, než je utáhněte a upevníte.

### Montáž krycího rámu

Umístěte krycí rám mezi prvním a druhým rámem bazénového okraje a zahákněte jej do vnitřních rámu bazénového okraje.

Krycí rám přetáhněte přes vnější okraje rámu bazénového okraje a zachyťte.

Opakujte tyto kroky se všemi rámy. Zobrazní 27

### NAPLNĚNÍ BAZÉNU KROK Č. 1

Pokud jste hotovi s instalací, naplňte bazén vodou přibližně 5 cm pod trysky.

### MONTÁŽE TRYSEK A SKIMMERU Zobrazení 27a

Přečtěte si pozorně návod přiložený ke skimmeru.

**KROK Č. 1:** Zkontrolujte místo plánované pro trysku. Udělejte ostrým nožem dostatečně velkou díru v kulatém tvaru. Nepoškodte jiné zařízení bazénu! Zobrazení 28

C..	Popis	Pocet
01	Saci deska	1
02	Viko skimmeru	1
03	Kosik skimmer	1
04	Hubice skimmer	1
05	Klapka simmeru	1
06	Tesneni skimmeru	1
07	Priruba skimmeru	1
08	Srouby (ST5x24)	12
09	Nastavec hadice	1
10	Tryska	1
11	Svorky hadice	2
12	Teflonova paska	1

Vložte hubici s těsněním stěny bazénu zevnitř směrem ven. Výsledné otvory na vnější straně by měly být vyříznuty čistě a přesně podél trysky. Nyní namontujte druhé těsnění na vnější straně hubice a přišroubujeme ji na plastovou matici.

Utáhněte hubici a upevněte co nejlépe (příliš nepřetočit). Obrázek 29

Pokud je hubice vybavena koncovkou pro čerpadlo, je nutné utěsnit závit s teflonovou páskou! Obrázek 30

Jakmile jste správně nainstalovali hubice. Vyplňte váš bazén až 5 cm pod skimmer.

### **KROK Č. 2:**

Přiložte těsnění na otvor pro skimmer. Hlídejte přírubovou cast.

Vezměte přírubu skimmeru a zastračte nahoře vlevo a vpravo šroub do otvorů . Nyní stlačte na fólii dva otvory s odpovídajícími otvory ve zdi z oceli a propíchněte jej ostrým předmětem. Vložte dva šrouby z příruby skimmeru a těsněním zevnitř směrem ven. Nyní je upevněte dvěma šrouby na vnější straně skimmeru bazénové zdi

Následně se zbývající otvory propíchnou ve fólii a dají jednotlivé šrouby pevně ke skimmeru . Ujistěte se, že jsou těsnění rovnoměrně namontovány .

Utáhněte šrouby šikmo a rovnoměrně zajistěte těsnost. Dotažení šroubků se smí provádět pouze ručně, aby nedošlo k příliš utáhnutí (nepoužívejte elektrický šroubovák) . Otvor pro skimmer vyřezávejte vždy nožem ( Stanley nůž ) . Pokud je skimmer vybaven koncovkou pro čerpadlo, je nutné utěsnění závitů s teflonovou páskou . Zobrazení 31

### NAPLNĚNÍ BAZÉNU KROK Č. 2

V případě připojení k filtrační jednotce (dodržujte návod každé filtrace), můžete naplnit bazén vodou přibližně 15 cm pod úroveň madla. Zobrazení 36

**POZOR** - Vždy se ujistěte, že hladina vody zůstává stejná, aby se zabránilo poškození filtračního systému (voda neproudí, je rozbité čerpadlo).

### BAZÉNOVÁ CHEMIE

Dotržování správné vodní bilance je jedním z nejdůležitějších faktorů pro zvýšení životnosti a udržení vzhled filmového materiálu, a jasné, čisté a zdravé vody.

Nejdůležitější věc v případě péči o vodu je správně nastavená hladina pH. To je předpokladem pro optimální účinek přípravků pro péči o bazénovou vodu.

Je nutné měření pH ihned po naplnění vašeho bazénu s Chlor a pH testerem. Zatímco pozorovaná hodnota (referenční měření) by měla být mezi 7,2 a 7,4. Hodnota pH by měla být vždy umístěny v těchto hodnotách. Měření by mělo být prováděno alespoň 1 - 2 krát týdně.

Hodnota pH se mění vlivem různých faktorů, jako je teplota vody, četnosti koupání, špína a jiné vlivy životního prostředí.

Přečtěte si také informace o naší bazénové péči zde:

<http://www.steinbach.at/poolpflege>

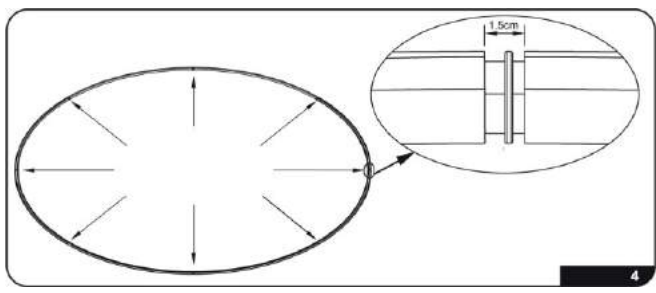
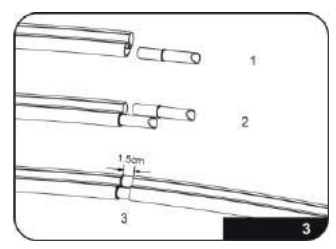
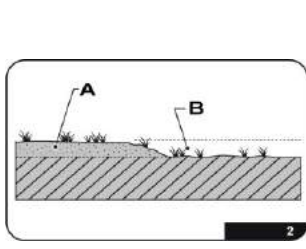
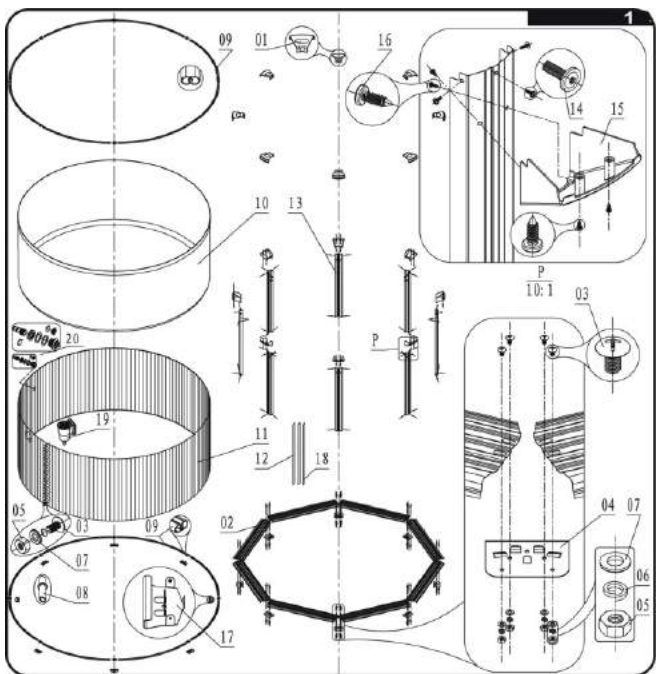
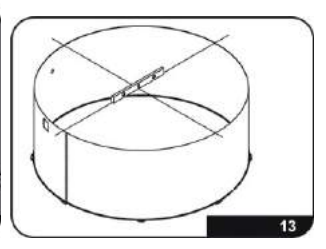
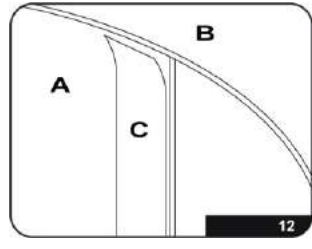
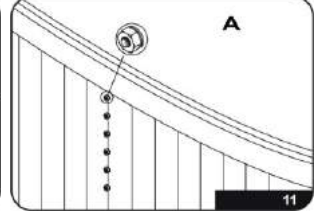
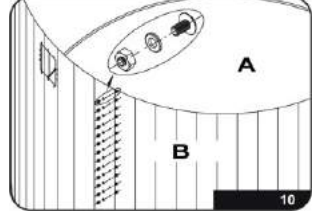
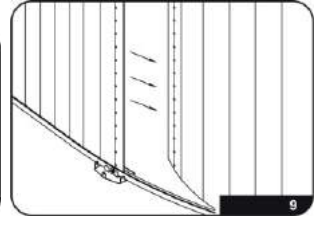
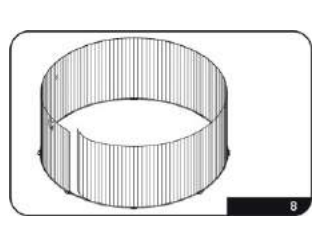
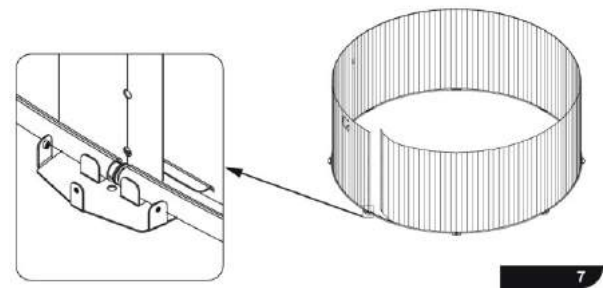
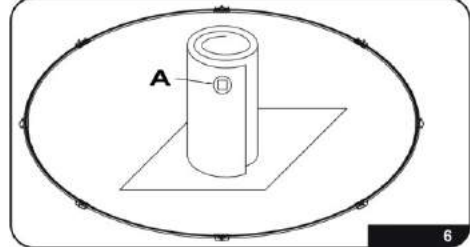
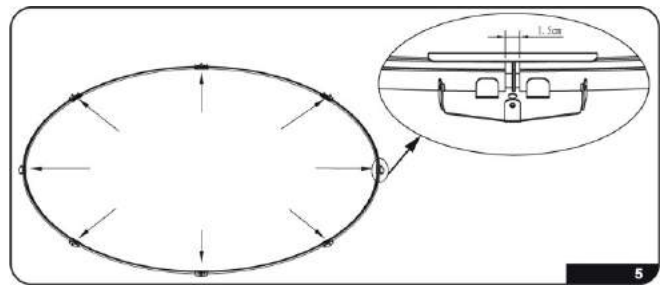
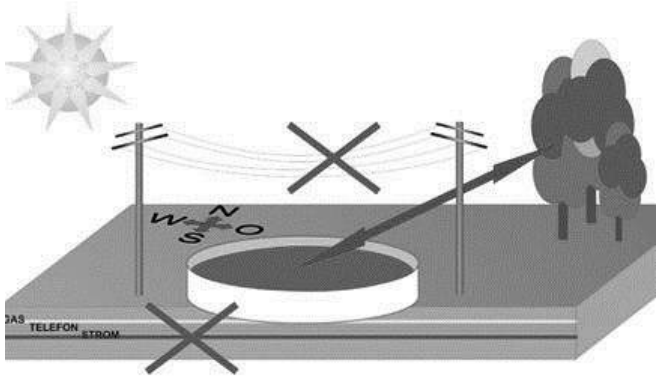
### ZAZIMOVÁNÍ

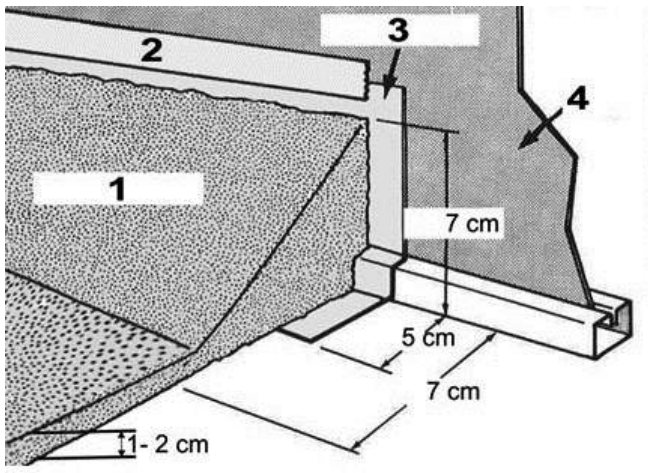
Na konci koupací sezony musí být hladina vody snížena pod úroveň skimmeru. Zobrazení 37

Krome toho je nutné odstranit spojovac í trubky k filtračnímu zařízení. Filtrační systém a filtrační čerpadlo je odvodňováno otevřením vypouštěcího ventilu. Filtrační zařízení je nutné mít uskladněné v suchu a mrazu odolné místnosti.

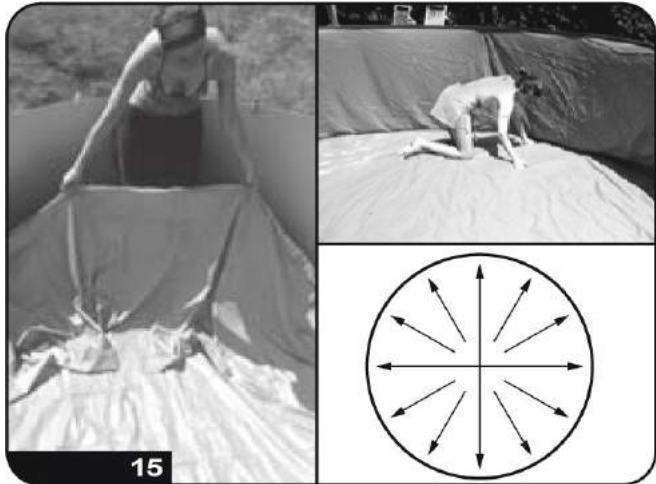
Doporučujeme zazimování pokud je teplota vody pod 12° C. Na škody způsobené mrazem se nevztahuje záruka.

## A

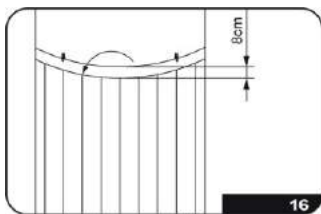




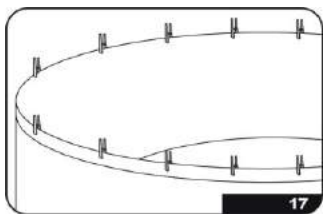
**14**



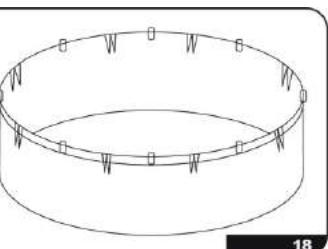
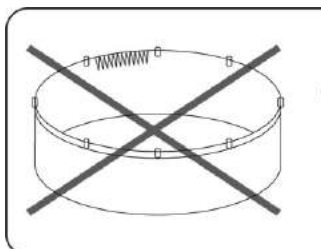
**15**



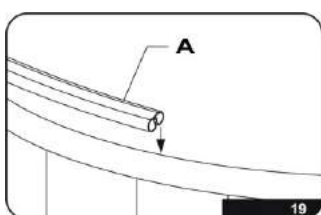
**16**



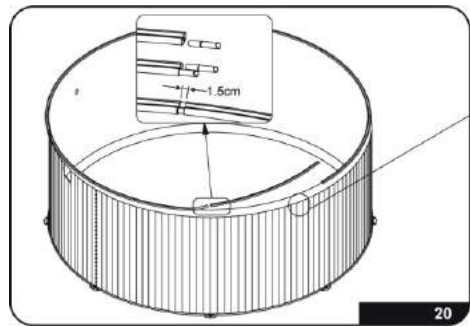
**17**



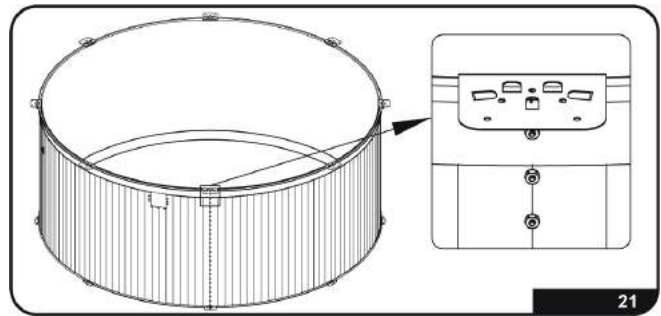
**18**



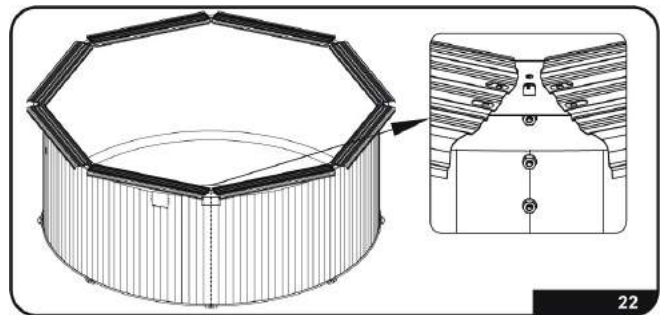
**19**



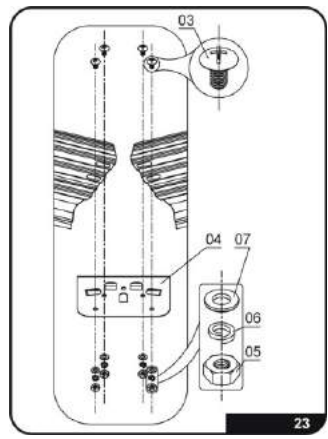
**20**



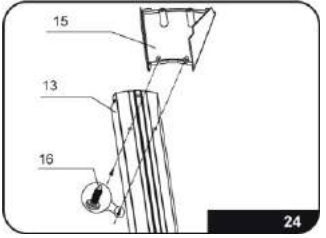
**21**



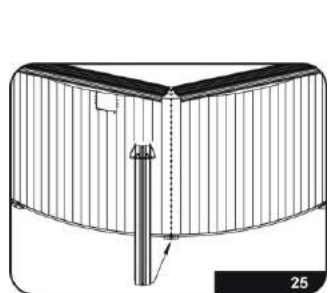
**22**



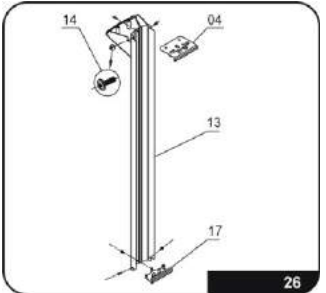
**23**



**24**



**25**



**26**

