

Bazénové navijáky na solární plachty s kolem



Ilustrační foto

Návod k použití

Navíjecí zařízení je vyráběno v sedmi provedeních:

1. Pevné
2. Přenosné
3. Přenosné T stojiny
4. Výškově stavitelné
5. Pojízdné
6. Otočné
7. Podélně pojízdné

Montáž teleskopické tyče

1. Nejdříve povolte všechny fixační šroubky na teleskopické tyči a pokud máte trubku rozdělenou na dvě části vložte vnitřní část trubky do vnější.
2. Pod povolené šrouby vložte aretační matky M6 (č. 19a) a nasuňte je do drážky na tyči tak, aby se překrývaly díry. Všechny srovnajte a zašroubujte pevně fixačními šrouby (č. 20).
3. Nasuňte zkompletovanou teleskopickou tyč na plastový unášecí buben na každé straně nerezové stojny (č. 9).
4. Nasuňte příslušný počet plastových úchytů (č. 25) do drážky teleskopické tyče (č. 16).
5. Postavte sestavené teleskopické navíjecí zařízení na hranu bazénu, tam kde bude v budoucnu umístěno.
6. Přizpůsobte teleskopickou tyč tak, aby byla o něco delší než je hrana bazénu, tj. cca na každé straně o 20–30 cm delší. Šíře teleskopických navíjecích zařízení jsou podle typu a to:
 1. Tyč 4,4 m = max. šíře fólie 4 m
 2. Tyč 5,4 m = max. šíře fólie 5 m
 3. Tyč 7,1 m = max. šíře fólie 6,7 mNerostahujte teleskopickou tyč více, než jsou námi doporučené rozměry, neboť jinak dochází k mechanickému prohnutí tyče a tím může dojít ke špatné funkci celého zařízení a k následnému mechanickému poškození.
7. Přiložený počet upevňovacích tkalounů provlékneme plastovými upevňovacími jezdcí (č. 25) a rozmístíme od středu po cca 0,6 m – 1 m po celé délce teleskopické tyče v závislosti na délce tyče.
8. Vložte pojistku (č. 14/15) proti samovolnému rozmotání plachty do drážky teleskopické tyče a dotáhněte ji. Pokud máte typ navíjecího zařízení pro pevné uchycení do podlahy celé kompletní zařízení přišroubujte pomocí přiložených hmoždinek do okolní dlažby a to na hranu bazénu. Dbejte aby stojny navíjecího zařízení byly ve vodorovné poloze (pokud by nebyly mohlo by dojít ke křížení os stojen a k následnému přidření a špatné funkčnosti navíjecího zařízení).
9. Nyní máte zařízení připraveno pro montáž krycí (solární) plachty.

Uchycení plachty

1. Zastříhněte solární plachtu podle rozměru hladiny bazénu tak, abyste ji navíjeli tak, aniž by se plachta třela o hranu bazénu.
2. Instalujte úchyty plachty (č. 30/31/32) dle nákresu od středu plachty po cca 0,6 m – 1 m (ne více) po celé šířce solární plachty.
3. Okrajové uchycovací tkalouny by neměly být dále než 4 cm na každé straně solární plachty.
4. Uchyťte tkalouny k solární plachtě pomocí plastových částí (č. 30/31/32).
5. Nastavte příslušné délky tkalounů.
6. Ujistěte se zda jsou tkalouny dostatečně pevně dotaženy k solární plachtě a zda jsou dostatečně dlouhé tak, aby solární plachta ležela celou plochou na hladině.

Poznámka:

Zařízení nejlépe pracuje, když je umístěno přímo na hraně bazénu, kde kopíruje ideální směr navíjení. Takto se nemůže porušit plachta o hranu bazénu.

Nesprávné umístění navíjecího zařízení by mohlo vážně poškodit plachtu!

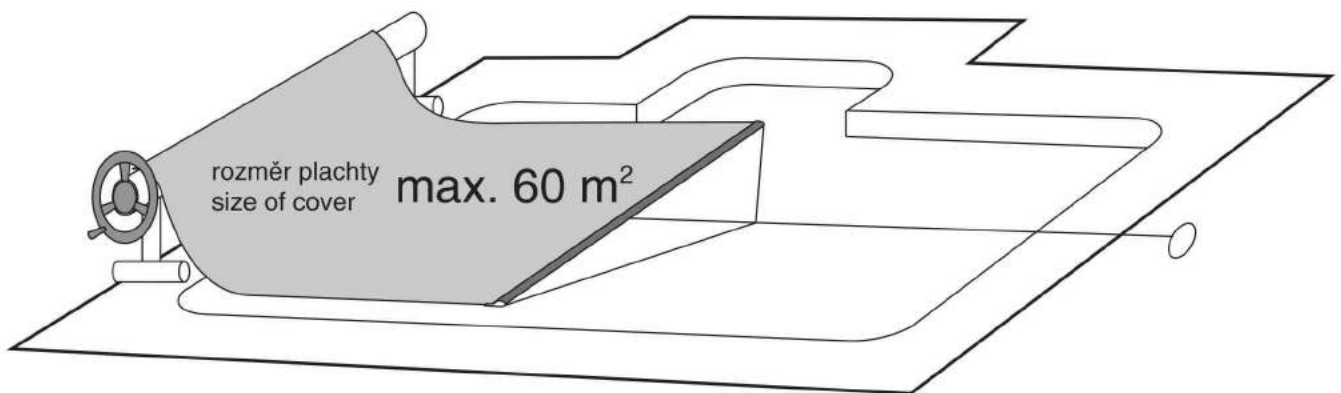
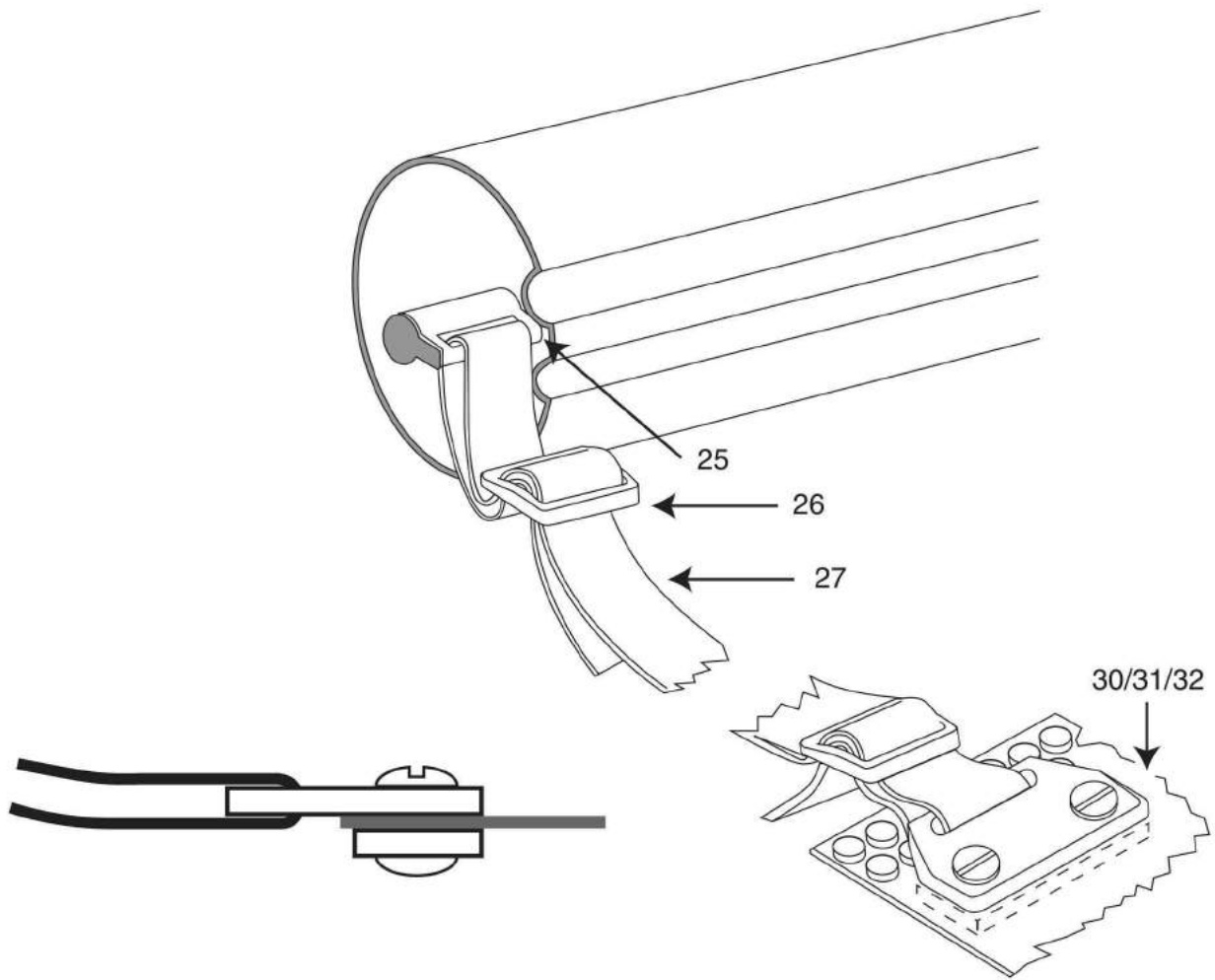
Navíjecí zařízení a plachta by se měly pravidelně omývat čistou vodou, aby se zabránilo usazování chemických nečistot.

Aby jste měli ulehčeno rozvíjení plachty, doporučujeme, dovybavit plachtu plovoucí hranou a roztahovacím táhlem, které můžete zakoupit u vašeho dodavatele.

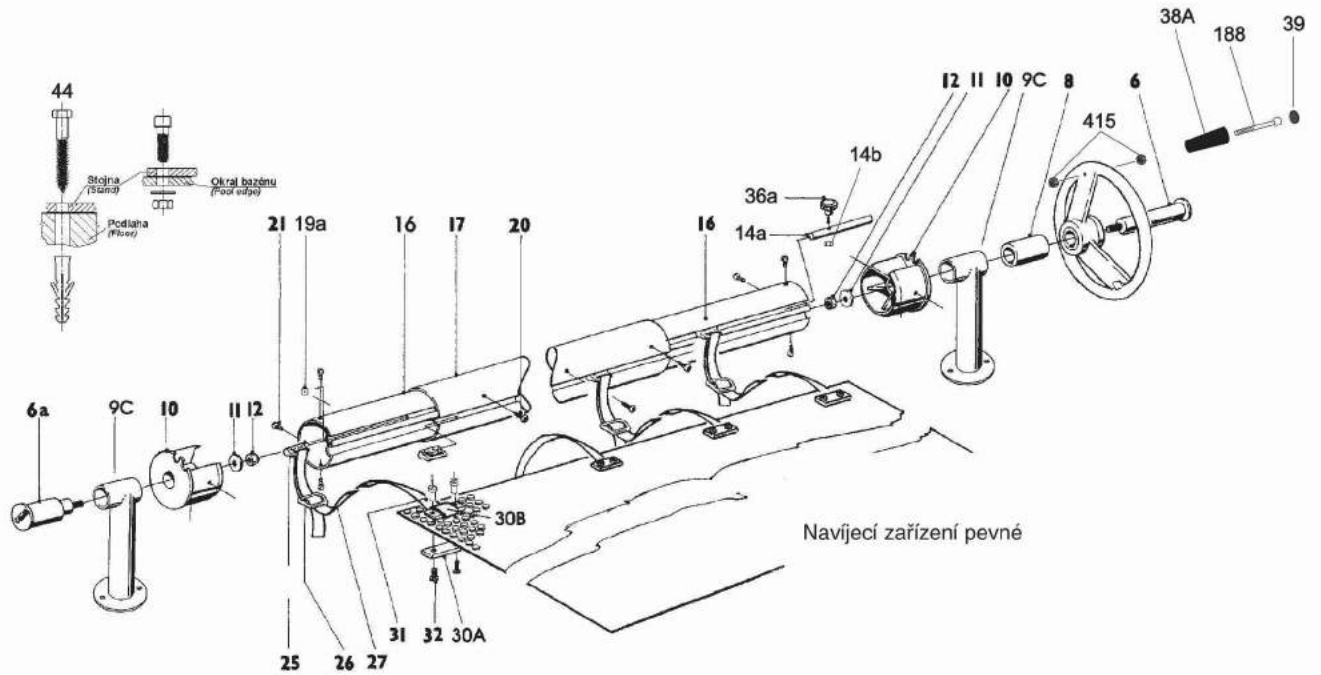
Popis dílů

| Číslo | Popis |
|-------|--|
| 6 | Osa delší, 20 x 110mm M8 x 20 |
| 6a | Osa kratší 20 x 75mm M8 x 20 |
| 7 | Volant |
| 8 | Vložka |
| 9a | Stojna nerez. přenosná (k volantu) |
| 9b | Stojna nerez. ke kolečkům |
| 9c | Stojna nerez. pevná |
| 9d | Stojna nerez. nastavitelná |
| 9e | Stojna nerez. přenosná "T" |
| 9f | Stojna nerez. pevná s kloubem |
| 10 | Unášecí buben |
| 11 | Podložka 8 x 24mm |
| 12 | Matka M8 s jistěním |
| 13 | Záslepka 35mm |
| 14a | Zarážka, váleček 11 x 70mm |
| 14b | Matka M5 čtyřhranná |
| 16a | Trubka díl vnitřní 1,35 m |
| 16b | Trubka díl vnitřní 1,85 m |
| 16c | Trubka díl vnitřní 2,70 m |
| 17a | Trubka díl vnější 2,70 m |
| 17b | Trubka díl vnější 1,85 m |
| 19a | Matka M6 aretační čtyřhranná |
| 20 | Šroub aretační M6 x 12mm nerez půlkulatá hlava imbus |
| 21 | Vrut 4,8 x 13mm |
| 25 | Jezdec |
| 26 | Přezka plast |
| 27 | Tkaloun 20mm 1,5m modrý |
| 30a | Úchyt tkalounu z okem |
| 30b | Úchyt tkalounu |
| 31 | Matka M6 x 10 plast, plochá hlava |
| 32 | Šroub M6 x 10 plast, plochá hlava |
| 36A | Šroub zarážky M6 x 14mm |
| 38 | Rukojeť volantu |
| 39 | Záslepka rukojetí |
| 40c | Kolo |
| 42 | Krytka středu kola |
| 44 | Set pro ukotvení NZ pevného |
| 44a | Set pro ukotvení NZ s kloubem |
| 45 | Set pro ukotvení NZ nastavitelného |
| 54 | Zajišťovací zátka kolečka |
| 188 | Šroub M8x75 Imbus |
| 415 | Matka nerez M8x13 |

Příslušenství pro uchycení plachty

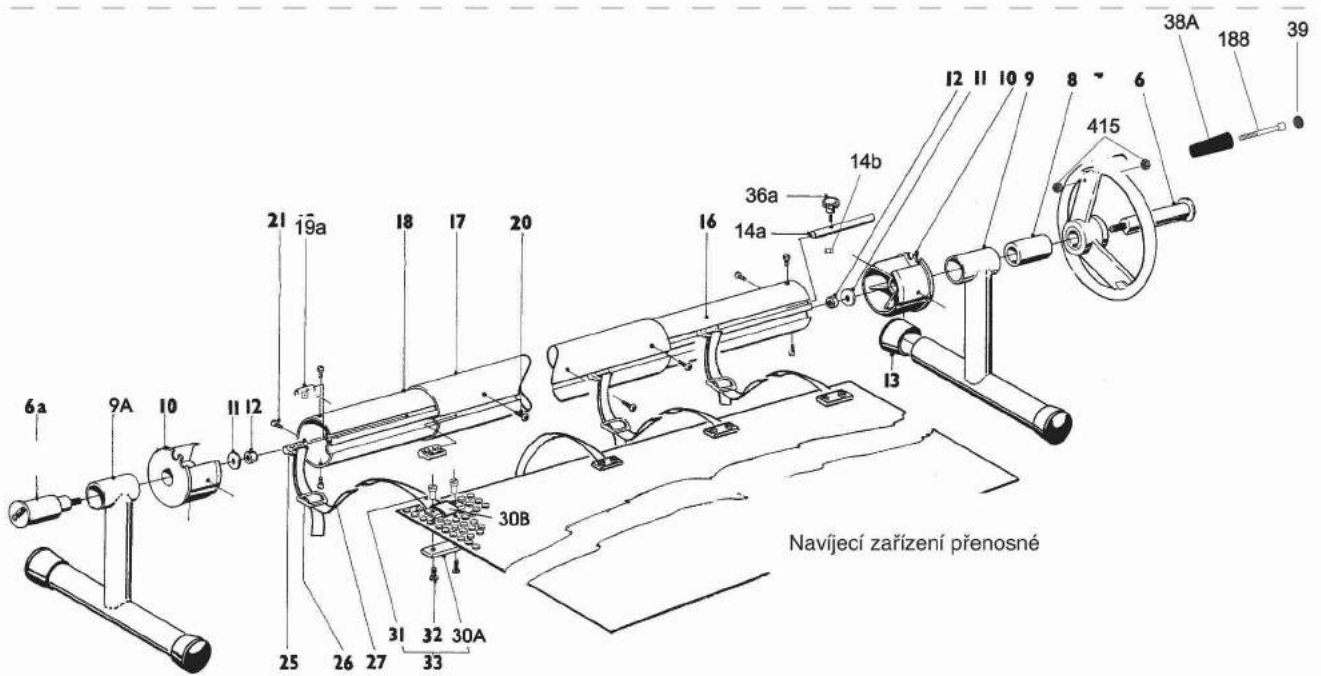


Model:
6013044
6013054
6013071



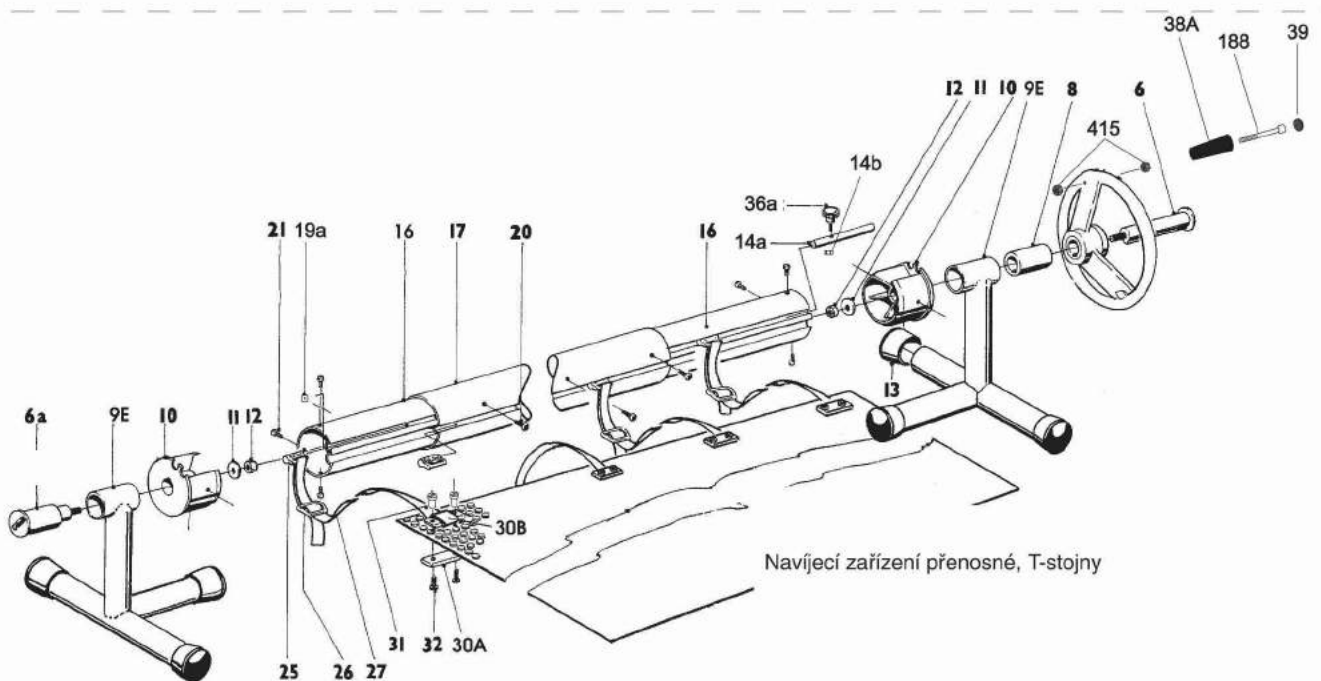
Navijecí zařízení pevné

Model:
6014044
6014054
6014071



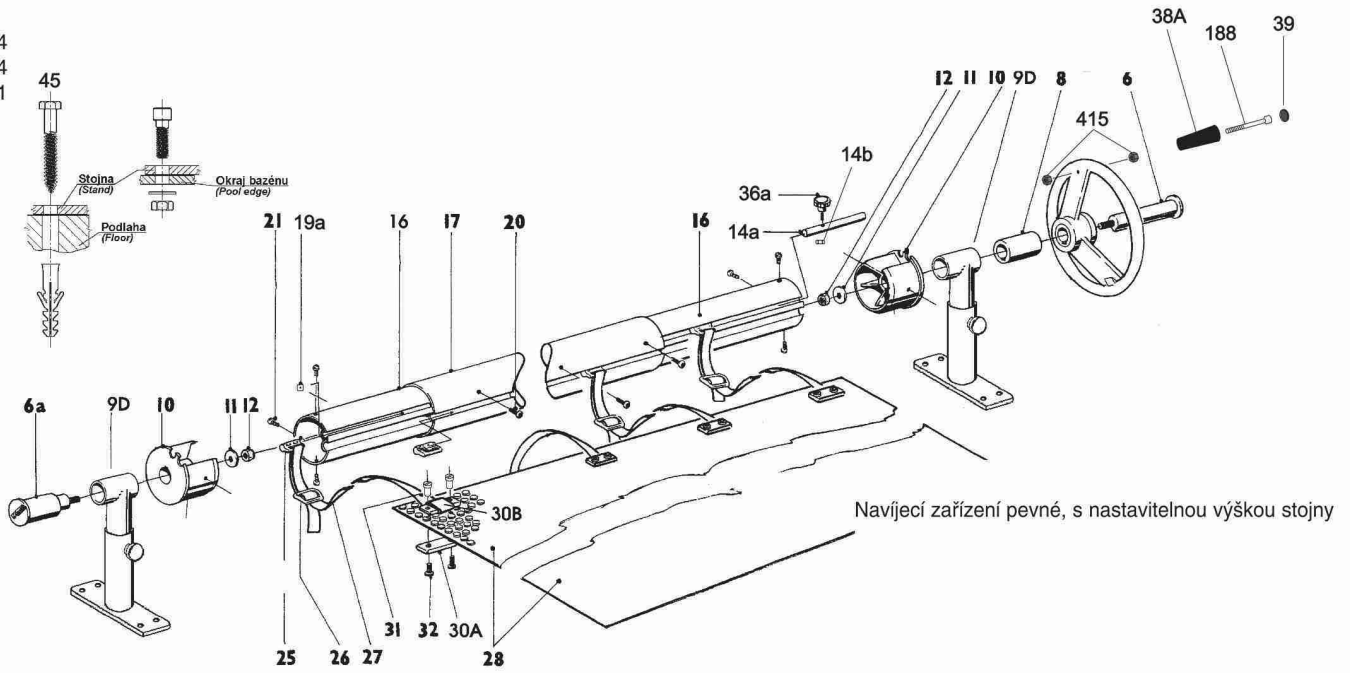
Navijecí zařízení přenosné

Model:
6017044
6017054
6017071



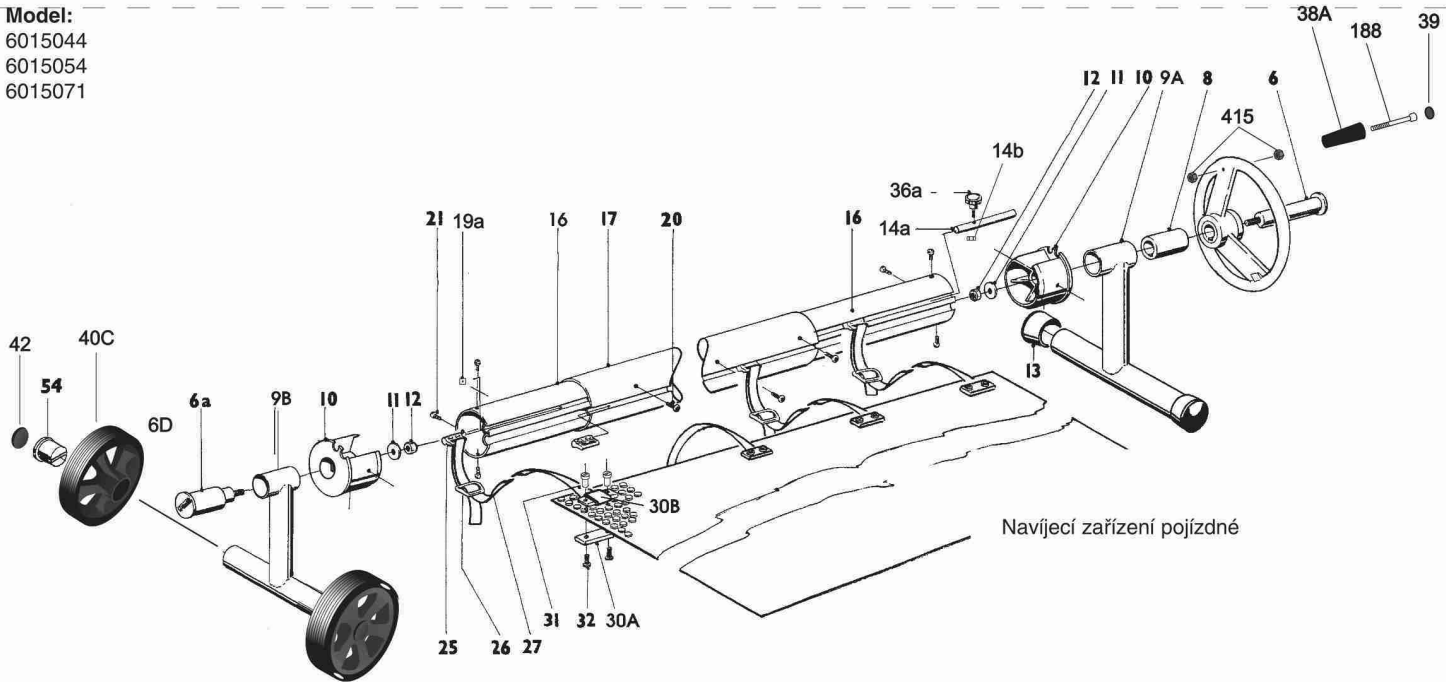
Navijecí zařízení přenosné, T-stojny

Model:
6016044
6016054
6016071



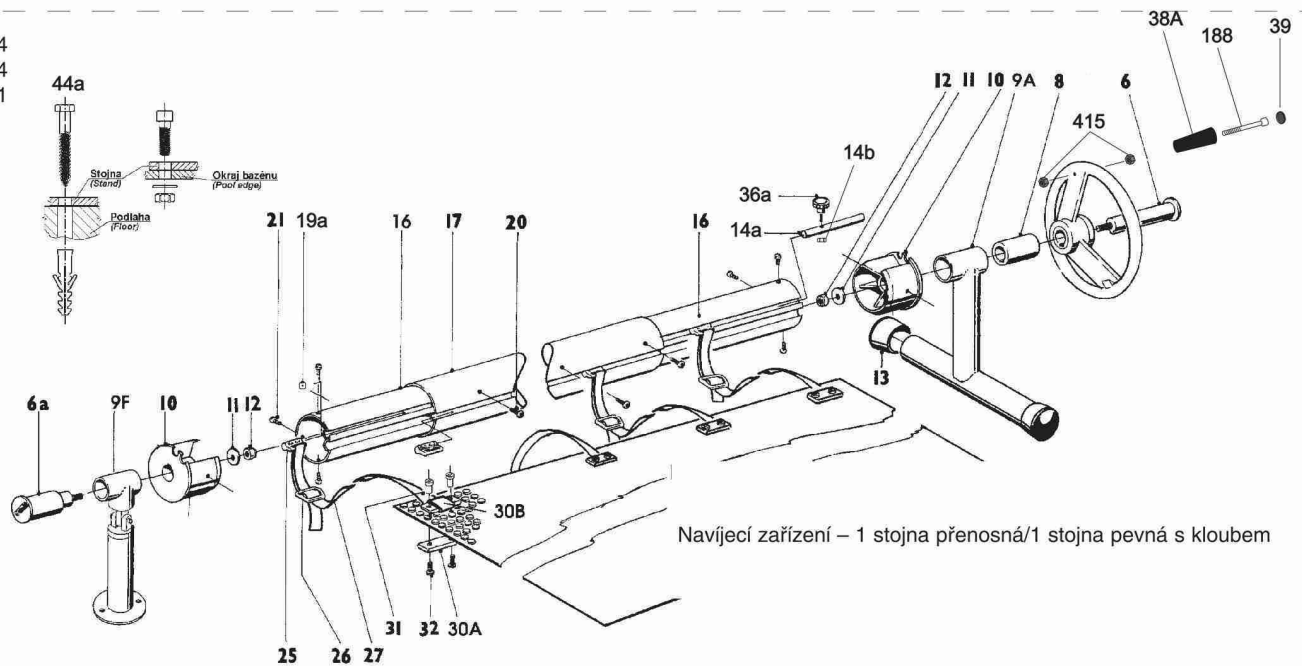
Navijecí zařízení pevné, s nastavitelnou výškou stojny

Model:
6015044
6015054
6015071



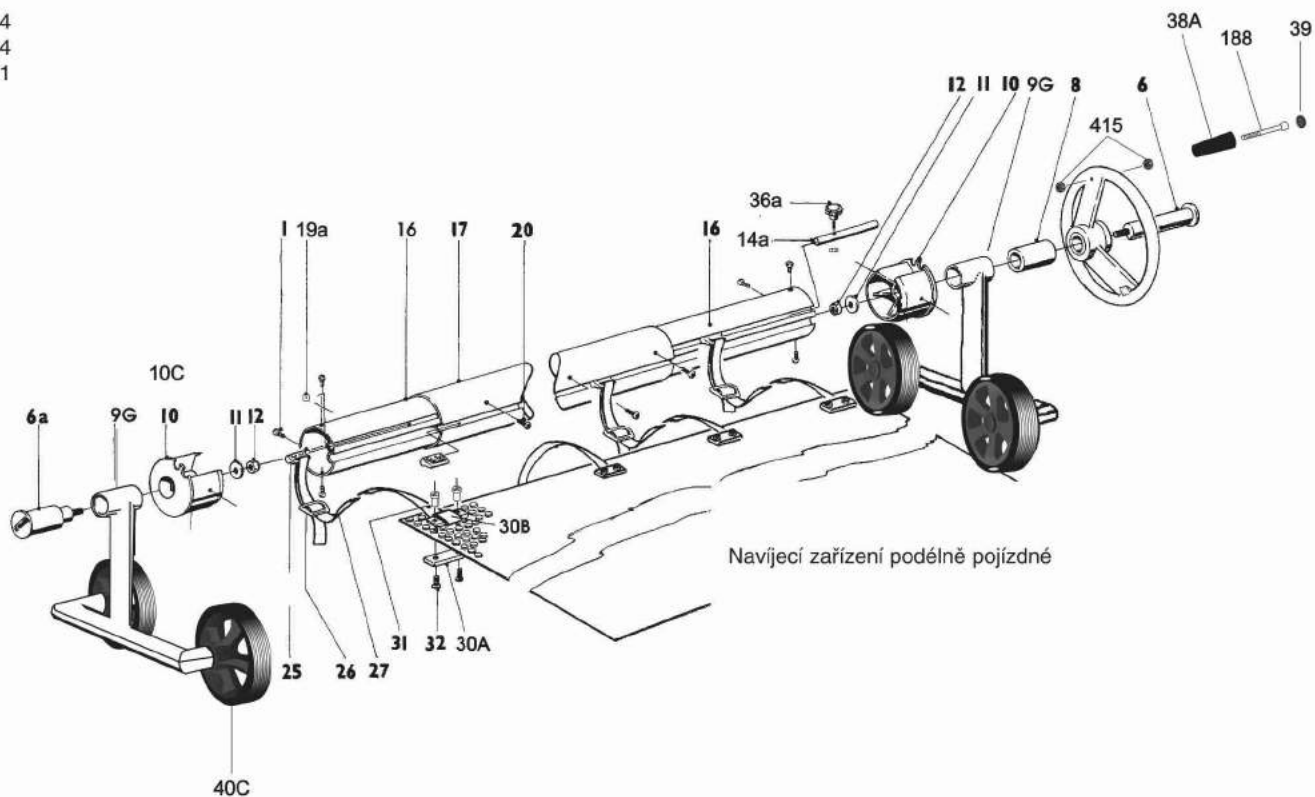
Navijecí zařízení pojízdné

Model:
6018044
6018054
6018071



Navijecí zařízení – 1 stojna přenosná/1 stojna pevná s kloubem

Model:
6015144
6015154
6015171



Údržba

Přestože jsou stojny navijecího zařízení vyrobeny z nerezové oceli AISI 304, je nutno provádět jejich pravidelnou údržbu. Bezpodmínečně je nutné dodržovat správné hodnoty bazénové vody, především volného chloru / max. 1 mg/litr / a pH / 7,2-7,6 /.

Dále doporučujeme stojny min. 2 x měsíčně pomocí přípravku na ošetření nerezové oceli očistit a odstranit tak všechny organické a anorganické nečistoty, usazeniny chloru a zkondenzovanou vodu. Vápenaté usazeniny odstraňujte dle potřeby.

Po každém ošetření stojny osušte a nakonzervujte přípravkem na konzervaci nerezové leštěné oceli.

Prodejce bazénových navijáků
www.bazenonline.cz