

# LED světlo do bazénu Astral LumiPlus 1.11 barevné 27W



Ilustrační foto

## Návod k použití



**DŮLEŽITÉ:** Tento návod k obsluze obsahuje důležité informace o bezpečnostních opatřeních, kterých je třeba dbát během montáže a spuštění. Je proto nezbytné, aby si osoba provádějící montáž i uživatel před zahájením montáže tyto pokyny přečetli.

Návod uschovejte pro jeho další použití.

Abyste dosáhli optimálního výkonu podvodního bezdrátového reflektoru Lumiplus PAR56 RGB 1.11, řiďte se pokyny uvedenými níže:

66122	66123	59128	59129
Bezdrátový reflektor PAR56 RGB1.11 + 1 dálkové ovládání LumiPlus	2 Bezdrátové reflektory PAR56 RGB1.11 + 1 dálkové ovládání LumiPlus	1 Globální bezdrátový projektor RGB1.11 + 1 dálkové ovládání LumiPlus	2 Globální bezdrátové projektory RGB1.11 + 1 dálkové ovládání LumiPlus
Návod na montáž a údržbu Sáček s upevňovacími prvky Žárovni brožura	Návod na montáž a údržbu Sáček s upevňovacími prvky Žárovni brožura	Návod na montáž a údržbu Sáček s upevňovacími prvky Žárovni brožura	Návod na montáž a údržbu Sáček s upevňovacími prvky Žárovni brožura

## 2. OBECNÉ VLASTNOSTI:

Tento reflektor byl zkonstruován pro použití za plného ponoření do vody. Jedná se o elektrické zařízení Třidy III s velmi nízkým bezpečným napětím (**12 V se střídavým proudem**). Reflektor je zařízení třídy 116 v souladu se standardem EN 50065.

Reflektor odpovídá ochraně stupně IPX8 pro ponoření do hloubky 2 m.

Tento reflektor splňuje mezinárodní bezpečnostní standardy pro osvětlení, zejména pak standard EN 60598-2-18:

**OSVĚTLENÍ ČÁST 2: ZVLÁŠTNÍ POŽADAVKY, ODDÍL 18 – SVĚTLA PRO PLAVECKÉ BAZÉNY A PODOBNÉ VYUŽITÍ.**

Dálkové ovládání LumiPlus se nesmí mýt ani ponořovat do vody.

Výrobce nenese za žádných okolností zodpovědnost za montáž, instalaci nebo spuštění jakýchkoliv elektrických komponent, které byly vloženy nebo se kterými bylo manipulováno na místech mimo vlastní výrobní závod.

## 3. INSTALACE BEZDRÁTOVÉHO REFLEKTORU PAR56 RGB1.11:

- Pro dostatečné osvětlení bazénu se doporučuje použít jeden reflektor v dosahu dálkového ovládání LumiPlus 1.11 na každých 20 m<sup>2</sup> vodní plochy. Doporučení platí pro bazény světlé barvy. U bazénů tmavší barvy nebo bazénů z nerezové oceli doporučujeme počet reflektorů na m<sup>2</sup> zvýšit.
- Instalační krabice by se měly nacházet alespoň 2 m od okraje bazénu nebo vodní instalace.
- Transformátor 230/12 V používaný k napájení reflektoru, by měl být nainstalován 3,5 m od okraje bazénu nebo vodní instalace.
- Instalační trubky instalované méně než 3,5 m od okraje bazénu by neměly být lemované ani pokryté kovem.

### UPOZORNĚNÍ

**OTVORY V ZADNÍ ČÁSTI REFLEKTORU (OBR. 1) BY MĚLY PŘI MONTÁŽI PROJEKTORU ZŮSTAT VOLNÉ, ABY MOHLA DOVNITŘ VTEKAT VODA A ABY TAK BYL ZAJIŠTĚN OPTIMÁLNÍ VÝKON REFLEKTORU.**

## 4. MONTÁŽ BEZDRÁTOVÉHO REFLEKTORU PAR 56 RGB 1.11:

Po instalaci krytu a svorky smontujte projektor.

Při montáži LED reflektoru PAR56 do podvodního projektoru s žárovkou:

- Dbejte na to, aby reflektor NEBYL pod napětím.
- Vyjměte jednotku reflektoru a část projektoru a položte ji na okraj bazénu (obr. 2).
- Rozmontujte část projektoru, které jste nezbytné pro vyjmutí žárovky (obr. 3).
- Uvolněte dva šrouby, které poskytují elektrické propojení s žárovkou PAR56 (obr. 4).
- Umístěte LED reflektor PAR 56 na místo a přišroubujte ho oběma upevňovacími šrouby (obr. 5).
- Namontujte projektor do svého původního umístění.
- Zapojte projektor do elektrické sítě.

## 5. ÚDRŽBA BEZDRÁTOVÉHO REFLEKTORU PAR 56 RGB 1.11:

Tento reflektor nevyžaduje žádnou údržbu. Pokud si všimnete, že reflektor nefunguje správně, obraťte se prosím na náš zákaznický servis.

**TENTO PRODUKT NEOBSAHUJE ŽÁDNÉ PRVKY, KTERÉ BY MOHL ROZEBÍRAT NEBO MĚNIT UŽIVATEL NEBO SE KTERÝMI BY MOHL UŽIVATEL MANIPULOVAT. PŘÍSTUP DO VNITŘNÍCH ČÁSTÍ PRODUKTU JE ZAKÁZÁN, V OPAČNÉM PŘÍPADĚ PŘESTÁVÁ PLATIT ZÁRUKA PRODUKTU.**

## 6. DÁLKOVÉ OVLÁDÁNÍ:

Provozní frekvence: 868 MHz

Dosah v otevřeném prostoru: 5 m

Baterie: 2 AAA-1.5 V baterie.

Dálkové ovládání má 6 tlačítek: COLOR (barva), REFRESH (obnovení), SEQUENCE (sekvence), SPEED (-/+ ) (rychlost (-/+)), ON/OFF (zapnuto/vypnuto)

Základní funkce dálkového ovládání jsou:

- COLOR (barva): vybere jednu z 12 standardních dostupných barev.
- REFRESH (obnovení): obnoví barvu/sekvence
- SEQUENCE (sekvence): zvolí jednu z 8 dostupných sekvencí.
- SPEED (rychlost): zvolí jednu z 8 dostupných rychlostí.
- ON/OFF (zapnuto/vypnuto): zapíná a vypíná reflektor/y nebo bodové světlo/bodová světla.

REFRESH (obnovení)

Hlavní displej

COLOR (barva)

SEQUENCE (SEKVENCE)

SPEED +/- (RYCHLOST +/-)

ON/OFF (ZAPNUTO/VYPNUTO)



### UPOZORNĚNÍ

**NEZAKRÝVEJTE RUKOU ČÁST DÁLKOVÉHO OVLÁDÁNÍ NAD TLAČÍTKY**

## 7. PROVOZ:

Dálkové ovládání vám umožňuje ovládat reflektor/y nebo bodové světlo/bodová světla pomocí tlačítek nebo pohybu. Aby reflektor na dálkové ovládání reagoval, musí se nacházet v blízkosti reflektoru/ů nebo bodového světla/bodových světel. Pokud máte více než jeden reflektor, umístíte ovládání doprostřed mezi ně, aby byl zaručen optimální příjem signálu.

### 7.1 Dálkové ovládání

#### - Zapnutí bodových světel

Stiskněte tlačítko ON/OFF (zapnuto/vypnuto) na několik sekund, bodová světla se zapnou.

#### - Volba barev

Tlačítkem COLOR (barva) lze vybrat jednu z 12 dostupných barev. S každým stisknutím tlačítka se barva změní; jakmile bude dosaženo poslední barvy, dalším stisknutím se vrátíte opět k první barvě. Zvolená barva se zobrazí na hlavním displeji.

Č. BARVY	BARVA
1	Červená
2	Zelená
3	Modrá
4	Žlutá
5	Modrozelená
6	Tmavě purpurová

Č. BARVY	BARVA
7	Blankytně modrá
8	Světle fialová
9	Oranžová
10	Růžová
11	Smaragdově zelená
12	Bílá

#### - Volba sekvencí

Tlačítkem SEQUENCE (sekvence) lze vybrat jednu z 8 dostupných barev. S každým stisknutím tlačítka se sekvence změní; jakmile bude dosaženo poslední sekvence, dalším stisknutím se vrátíte opět k první sekvenci. Všechny sekvence fungují v cyklech; když je dosaženo poslední sekvence, cyklus začne znovu od začátku.

Číslo sekvence se objeví na displeji jako číslo od 1 do 8.

#### - Tlačítko Refresh (obnovení)

U bazénů s více než jedním reflektorem toto tlačítko slouží k jejich synchronizaci.

Pokud některý z reflektorů nereaguje na příkazy COLOR (barva)/SEQUENCE (sekvence), stiskněte směrem k reflektoru tlačítko REFRESH (obnovení) – bude vyslán poslední příkaz tak, aby se reflektor synchronizoval s ostatními.

#### - Volba rychlosti sekvencí

Tlačítka +/- vám umožňují zvolit jednu z osmi sekvencí v pořadí od nejpomalejší k nejrychlejší.

#### - Vypnutí bodových světel

Bodová světla se vypínají stisknutím tlačítka ON/OFF (zapnuto/vypnuto). Stav reflektorů (barva/sekvence) se uloží v paměti a bude znovu požit při následujícím zapnutí systému.

#### - Vypnutí dálkového ovládání

Dálkové ovládání se automaticky vypne za necelých 60 sekund.

LED kontrolky na dálkovém ovládání se rozsvítí jen na několik sekund.

### **7.2 Režim ovládání pohybem**

Když je zapnutý režim ovládání pohybem, lze měnit barvy a sekvence.

#### Změna barvy (obr. A)

- Držte dálkové ovládání pevně a nedotýkejte se žádných tlačítek.

- Pohněte zápěstím směrem dolů.

- Změna barvy se zobrazí na hlavním displeji.

#### Změna sekvence (obr. B)

- Držte dálkové ovládání pevně a nedotýkejte se žádných tlačítek.

- Pohněte zápěstím ze strany na stranu.

- Změna sekvence se zobrazí na hlavním displeji.

## **8. ÚDRŽBA DÁLKOVÉHO OVLÁDÁNÍ:**

Pokud se hlavní displej rozsvítí červeně, aniž byste ho vypínali, znamená to, že jsou baterie téměř vybité. Prostor na baterie se nachází v zadní části dálkového ovládání; staré baterie vyměňte za nové baterie AAA 1,5 V.

## **9. ELEKTRICKÉ ZAPOJENÍ**

#### Schéma elektrického zapojení (viz stranu 8)

Aby bylo možné systém správně zapojit, je zapotřebí reflektor, transformátor a dálkové ovládání.

Transformátor by měl být připojen ke zdroji napájení 230 V AC a reflektor (12 V AC) k pomocnému vinutí.

Jeho výkon musí být takový, aby všem připojením LED reflektorům dodával potřebný výkon ve VA (viz tabulku na zadním krytu). Pokud například chcete ovládat dva reflektory 27 W PAR56 1.11, musí být připojeny paralelně k transformátoru o výkonu alespoň 74 VA.

Systém může být případně také ovládan pomocí jednoduchého tlačítka NC – v takovém případě bude k dispozici 14 funkčních režimů: sedm nastavených barev a sedm různých barevných sekvencí. S každým stisknutím tlačítka se změní barva nebo sekvence. Stisknutím tlačítka na několik sekund změníte barvu na bílou

## **10. PROBLÉMY A ŘEŠENÍ:**

PROBLÉMY	BĚŽNÉ PŘÍČINY	ŘEŠENÍ
Reflektor nebo bodové světlo nefunguje	Reflektor nebo bodové světlo není pod proudem	Připojte reflektor nebo bodové světlo ke zdroji napájení prostřednictvím bezpečnostního transformátoru 12 V AC.
Reflektor svítí jinou barvou, než jaká je uvedena na hlavním displeji dálkového ovládání.	Reflektor/y nebo bodové světlo/bodová světla nepřijímají informace	1. Před vysláním příkazu se přiblížte k reflektoru nebo k bodovému světlu
Dva reflektory svítí každý jinou barvou		2. Nezakrývejte anténu rukou
Pro používání režimu ovládání pohybem reflektor nebo bodové světlo nefunguje		3. Stiskněte tlačítko REFRESH (obnovení)
Dálkové ovládání nereaguje	Baterie v dálkovém ovládání jsou vybité	Vyměňte baterie

## 11. BEZPEČNOSTNÍ UPOZORNĚNÍ:

- Zabraňte kontaktu s částmi výrobku, které jsou pod napětím.
- Řiďte se platnými standardy, které stanoví, jak zabránit nehodám.
- V tomto ohledu je třeba se řídit normami IEC 364-7-702: ELEKTRICKÉ INSTALACE V BUDOVÁCH, SPECIÁLNÍ ELEKTRICKÉ INSTALACE PRO BAZÉNY
- Všechny operace údržby je třeba provádět s reflektorem odpojeným od zdroje napájení.
- Nemanipulujte se zařízením, pokud máte mokré nohy.
- Výrobce nenese za žádných okolností zodpovědnost za montáž, instalaci nebo spuštění jakýchkoliv elektrických komponent, které byly vloženy nebo se kterými bylo manipulováno na místech mimo vlastní výrobní závod.
- LED reflektory PAR56 jsou schopné snášet údržbu bazénu, pokud hodnoty koncentrace jednotlivých látek nepřekročí uvedené koncentrace:

TYP ÚDRŽBY	KONCENTRACE VE VODĚ
Chlór	2 g/l
Brom	5 g/l
Elektrolýza solí (Na Cl)	6 g/l

Upozornění: Mějte prosím na paměti, že Ph bazénové vody musí vždy být v rozmezí od 7,2 do 7,6.

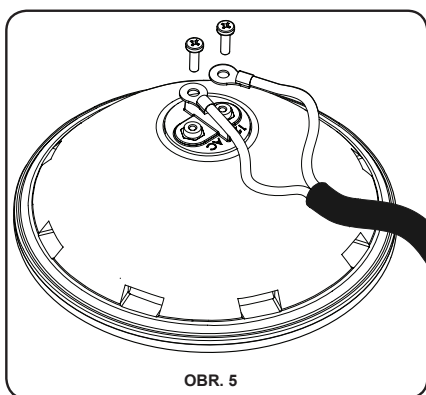
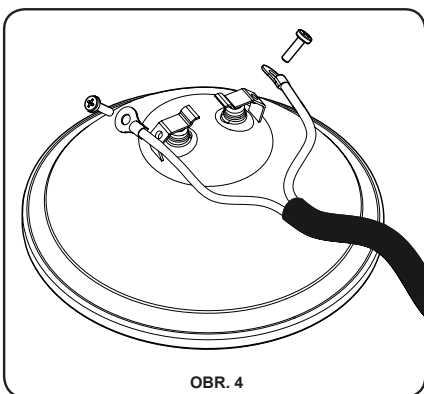
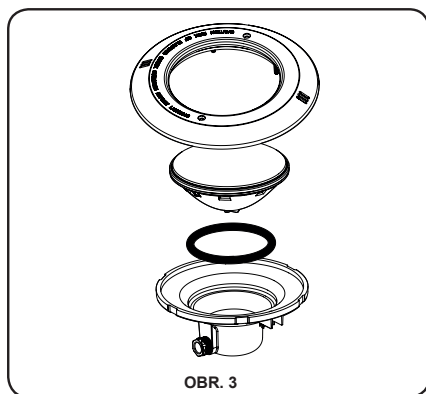
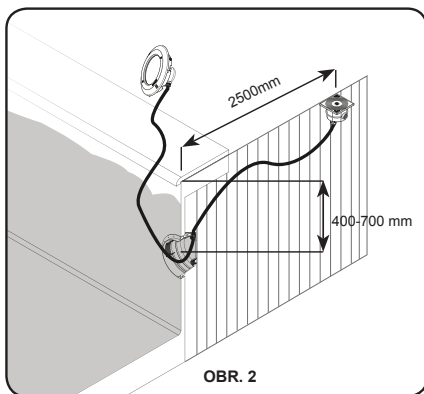
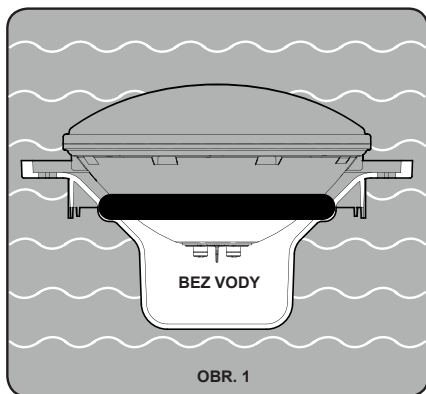
### ZMĚNA FREKVENCE NA DÁLKOVÉM OVLÁDÁNÍ LED PAR 56 RGB 1.11 Wireless

Stalo se, že dva sousedé si do bazénů nainstalovali LED světla ASTRAL LumiPlus a docházelo k tomu, že jeden ze sousedů ovládal svým ovladačem reflektory v obou bazénech.

Tuto situaci je možno vyřešit změnou frekvence v dálkovém ovládní světla.

1. Před vlastním programováním se přesvědčte, že světlo i dálkové ovládání jsou vypnuty.
2. Zapněte světlo a dálkové ovládání (na přeprogramování kanálu máte k dispozici jednu minutu, jinak budete muset začít znovu od začátku).
3. Stiskněte tlačítko REFRESH na dálkovém ovládní a držte jej stisknuté po dobu 15 sekund, dokud se na ovladači nezsvítí číslo 1, případně číslo jiného původně nastaveného kanálu (1 - 4).
4. Uvolněte tlačítko REFRESH.
5. Pomocí + nebo — změňte nastavený kanál výběrem ze čtyř, které jsou k dispozici.
6. Stiskněte znovu tlačítko REFRESH pro uložení nového nastavení.
7. Přesvědčte se, zda reflektor reaguje na dálkové ovládání.

Pokud lampa na dálkové ovládání nereaguje, zopakujte celý postup znovu.



## DÁLKOVÉ OVLÁDÁNÍ

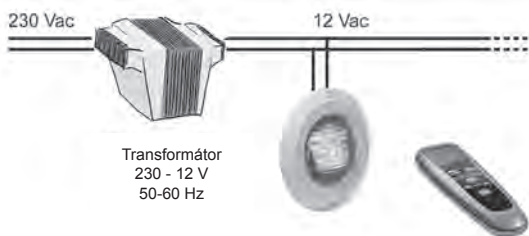


Obr. A



Obr. B

## SCHÉMA ELEKTRICKÉHO ZAPOJENÍ





**BRITSKÉ PRODUKTY:**  
PAR56 RGB 1.11

**PODVOVNÍ BEZDRÁTOVÝ REFLEKTOR LUMIPLUS**

**PROHLÁŠENÍ O SHODĚ CE**

Produkty uvedené výše splňují tyto normy:  
Směrnice o elektromagnetické kompatibilitě 2004/108/  
EHS.  
Low Voltage Directive 2006/95/EEC.  
Evropské směrnice EN 60598-1, EN 60598-2-18 a  
všechny jejich úpravy.

Podpis/Kvalifikace

**SACOPA, S.A.U.**  
Pol. Ind. Poliger Sud – Sector I  
17854 SANT JAUME DE LLIERCA  
ŠPANĚLSKO

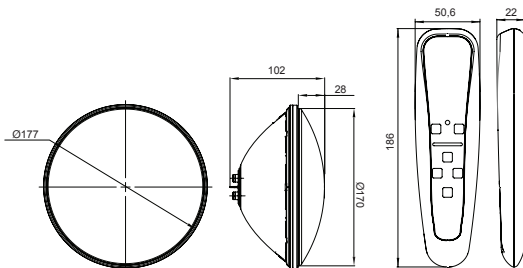
St. Jaume de Llierca, 1 října 2012

Společnost/Přepravce



**GERENT**

## • TECHNICKÉ VLASTNOSTI



POPIS	BEZDRÁTOVÝ LUMIPLUS 1.11 RGB
Kód	66122, 66123, 59128, 59129
Výkon	27 W *
Jmenovité napětí	12 V
Napájení	~ AC
Ochrana	TŘÍDA III - IPX8
	LZE POUŽÍT VÝHRADNĚ S BEZPEČNOSTNÍM TRANSFORMÁTOREM

\* pro reflektor

### Vyrobeno v EU

Sacopa, S.A.U. Pol. Ind. Poliger Sud –  
Sector I 17854 Sant Jaume de Llierca  
(Španělsko)

ASTRALPOOL Avda. Francesc Macià,  
38, planta 16 08208 Sabadell  
(Barcelona) Španělsko

59124E201

• Všechny nebo některé části tohoto dokumentu nebo jeho obsah se mohou změnit bez předchozího upozornění.

## Prodejce bazénových LED světel

[www.bazenonline.cz](http://www.bazenonline.cz)