

## Bazénové čerpadlo GRE

PP031 7 m<sup>3</sup>/h

PP051 8,5 m<sup>3</sup>/h

PP076 9,5 m<sup>3</sup>/h



Návod k použití

**Před montáží pečlivě přečtěte tento návod a následujte jej.**

## **BEZPEČNOSTNÍ DOPORUČENÍ**

### **Provozní podmínky**

- Čerpadlo nesmí být používáno k zásobování pitné vody.
- Výbušné, hořlavé, žíravé kapaliny nebo látky, které jsou zdraví škodlivé, nesmí být filtraci čerpaný.
- Toto čerpadlo není vhodné pro komerční či průmyslové účely.
- Změny přednastavených funkcí či výměny části a jiné změny, neschváleny výrobcem, jsou výslovně zakázány.
- Jakékoliv jiné použití je zakázáno a výrobce nenese žádnou zodpovědnost za případné škody způsobené nesprávným používáním.

### **Všeobecné bezpečnosti pokyny:**

Dětem, mladistvým a lidem, kteří nejsou obeznámeni s provozními pravidly a pokyny, není dovoleno provozovat ani používat čerpadlo. Pokud je k čerpání použita domácí voda, platí všechny předpisy o kanalizaci a zásobování vody dané místními zákony a předpisy. Riziko v případě použití čerpadel a nebo tlakových nádob nemůže být nikdy úplně vyloučeno, ani při použití ochranných prostředků. Dbejte prosím na správné používání přístroje.

### **Rizika vyplývající z podmínek okolního prostředí:**

- Nevystavujte čerpadlo dešti. Neprovozujte za mokrých, anebo vlhkých podmínek.
- Nepoužívejte čerpadlo v prostředí s nebezpečím výbuchu nebo v přítomnosti hořlavých kapalin a plynu.

### **Upozornění! Nebezpečí úrazu elektrickým proudem.**

- Nikdy nevystavujte čerpadlo, anebo jiné elektrické součástky přímému proudu vody! Nebezpečí úrazu elektrickým proudem!
- Nikdy se nedotýkejte zástrčky mokřima rukama! Když chcete odpojit čerpadlo, netahejte za kabel, ale jemně vytáhněte zástrčku ze zásuvky.
- Uzemněny kabel, anebo zástrčka prodlužovačky musí být vedena vždy mimo mokré nebo vlhké prostředí!

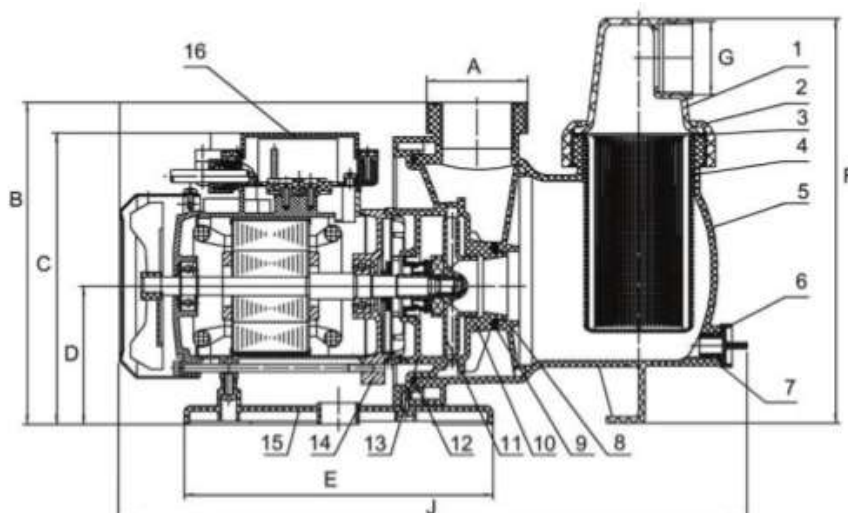
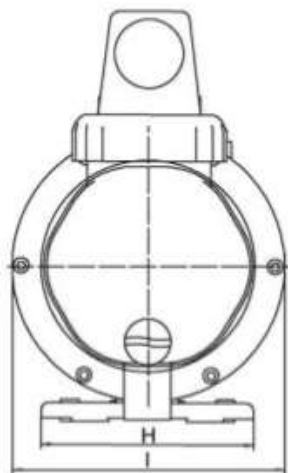
### **Používejte jen prodlužovačky, které mají dostatečný výkon.**

- Nepřehýbejte, nelamte ani nevystavujte kabel ostrým předmětům.
- Položte kabel tak, aby se nedostal do čerpané kapaliny.
- Pokud je kabel poškozen, musí být opraven pouze a výhradně výrobcem, anebo jeho servisním zástupcem, aby se předešlo nebezpečí úrazu.
- Před údržbou čerpadla, vytáhněte zástrčku ze zásuvky.
- Tento spotřebič není určen k používání pro osoby (včetně dětí) s omezenými fyzickými, motorickými nebo mentálními schopnostmi a postiženími, osobami, které nemají dostatek zkušenosti a znalosti k používání výrobku. Užívání výrobku musí být vždy pod dohledem odpovědné osoby.
- Děti musí být upozorněny, že přístroj není hračka.

### **Řešení škod spotřebiče!**

- Pokud zjistíte u svého přístroje škody, způsobené přepravou, informujte svého dodavatele. V případě spuštění spotřebiče, bude toto považováno za nedodržení podmínek a nárok na záruku zaniká.
- Zkontrolujte pumpu před každým použitím, zkontrolujte všechny napájecí kabely, zástrčky. Pozor, hrozí nebezpečí úrazu elektrickým proudem!
- Poškozené čerpadlo musí být vždy odborně opraveno, než bude znovu uvedeno do provozu.
- Nepokoušejte se opravit čerpadlo sami! Pouze vyškolený personál smí opravovat poškozené čerpadlo.

## Rozpis dílů a rozměrů čerpadla:



číslo	Název
1	Víko předfiltru
2	Matice předfiltru
3	Těsnění předfiltru
4	Košík předfiltru
5	Tělo čerpadla
6	Vypouštěcí zátka
7	Těsnění zátky
8	Čelní příruba
9	Mechanická vložka
10	Difuzér
11	Vzduchový šroub
12	Těsnění kruhové
13	Zadní příruba
14	Příruba motoru
15	Motor čerpadla
16	Připojovací krabička

označení	Rozměr v mm
A	65,7
B	210
C	190
D	90
E	200
F	265
G	47,8
H	136,5
I	175
J	407,5

### INSTALACE:

Čerpadlo mohou instalovat a zapojovat pouze kvalifikované osoby s oprávněním.

### DŮLEŽITÉ:

Poznámka pro elektrikáře: Čerpadla musí být připojena k síťovému napájecímu zdroji přes schválený stykač s odpovídajícími jmenovitými hodnotami dle normy (ČSN 33 20007702). Přívod musí být veden a chráněn proudovým chráničem s vybavovacím proudem min. 30 mA.

### Uložení čerpadla:

- musí být pevné, vodorovné, tuhé, bez vibrací
- musí umožnit použití krátkou, přímou sací trubku
- musí umožnit montáž uzavíracích ventilů v sacím a výtlačném potrubí
- musí mít adekvátní podlahovou výpusť kvůli prevenci zaplavení, případně musí být zajištěn volný odtok vody v případě havárie tak, aby nemohlo dojít k zatopení čerpadla
- musí být chráněno před nadměrnou vlhkostí
- musí mít úplný přístup kvůli údržbě čerpadla a potrubí
- musí mít prostor odvětrávaný s přístupem čerstvého vzduchu k chlazení čerpadla

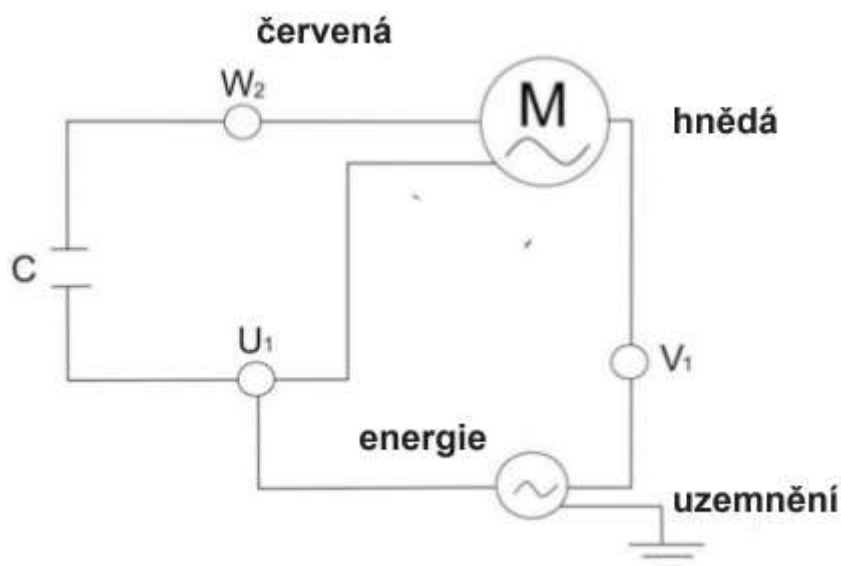
### POZNÁMKA:

Sací a výtlačné přípojky čerpadla mají zalisované závitové zářezky. NESNAŽTE SE zašroubovat trubku za tyto zářezky.

## ELEKTRICKÉ ZAPOJENÍ:

**Důležité:** Elektrické zapojení tohoto zařízení musí provést zodpovědná a kvalifikovaná osoba.

- Před zapojením čerpadla, jej uložte na podlahu, nebo jiné určené místo k jeho provozu. Neumíst'ujte čerpadlo na podlahu, pod kterou vede plynové potrubí.
- Před prací s elektrickým připojením se ujistěte, že je čerpadlo vypojeno z elektrické sítě.
- Pokud dojde ke zkratu čerpadla, nastal problém s elektrickým zapojením. Pokud po zkratu nelze čerpadlo znovu nastartovat, přenechte opravu elektrikáři.
- Přívod elektřiny musí být veden a chráněn proudovým chráničem s vybavovacím proudem min. 30 mA.
- Elektrické napětí sítě musí přesně odpovídat napětí uvedenému na štítku motoru čerpadla. Nesprávné napětí by mohlo způsobit požár a také ztrátu záruky. V případě nejistoty konzultujte s elektrikářem.
- Napájecí kabel (Y) čerpadla je již připojen do propojovací krabičky při dodání. Pokud je potřeba kabel nahradit, musí být použit vhodný typ kabelu – konzultujte s elektrikářem. Pokud dojde k neodborné manipulaci a úpravě kteréhokoliv dílu v čerpadle, dojde tím k automatickému zániku záruky.
- Veškerá elektrická instalace musí být v souladu s platnou legislativou.
- Pokud dojde k poškození napájecího kabelu, čerpadlo odpojte od zdroje elektřiny, než elektrikář kabel vymění za nový.
- Čerpadlo je vybaveno kompletní tepelnou ochranou. Při elektrickém zapojení následujte schéma níže.



- Elektrické zapojení přenechte osobě kvalifikované k práci s elektřinou.
- Upravte hodnotu tepelného relé dle průtoku čerpadla.
- Při použití nevhodných síťových svorek může dojít k zásahu elektrickým proudem.

## OBSLUHA ČERPADLA:

**NIKDY** nenechejte čerpadlo běžet nasucho! Pokud čerpadlo běží nasucho, může dojít k poškození těsnění a k úniku kapaliny a zaplavení!

Před spuštěním naplňte čerpadlo vodou.

- Před odstraněním víka předfiltru:
- Než budete pokračovat, VYPNĚTE ČERPADLO.
- ZAVŘETE UZAVÍRACÍ VENTILY v sacím a výtlačném potrubí.
- UVOLNĚTE VEŠKERÝ TLAK z čerpadla a potrubního systému.
- NIKDY neutahujte ani nepovolujte předfiltr, pokud je čerpadlo v provozu.
- Neblokujte sání čerpadla! Pokud jej budete blokovat tělem, může dojít k vážnému nebo smrtelnému zranění. Děti používající bazén musí být VŽDY pod dohledem dospělých osob!

### **POZOR: Nebezpečné sání.**

Může zachytit vlasy nebo část těla a způsobit vážné poranění nebo smrt. Neblokujte sání.

### **Zalévání čerpadla:**

- Vypusťte veškerý vzduch z filtru a potrubního systému: viz návod výrobce filtru.
- V zaplaveném sacím systému (vodní zdroj výše než čerpadlo) se čerpadlo zalije samo, je-li sací i výtlačný ventil otevřený.
- Pokud čerpadlo není v zaplaveném sacím systému, odšroubujte a sejměte kryt předfiltru; naplňte předfiltr a čerpadlo vodou.
- Vyčistěte a zkontrolujte těsnící kroužek; opět nasad'te kroužek na kryt předfiltru.
- Nasad'te kryt předfiltru na předfiltr; kryt utáhněte otáčením doprava.

**POZNÁMKA:** Utahujte kryt předfiltru pouze rukou.

Čerpadlo by nyní mělo být naplněno vodou. Doba zalévání závisí na vertikální délce sacího zdvihu a horizontální délce sacího potrubí.

## PRAVIDELNÁ ÚDRŽBA:

Jedinou nezbytnou pravidelnou údržbou je kontrola/vyčištění koše předfiltru. Úlomky nebo odpad, který se shromažďuje v koši, přiškrťte průtok vody čerpadlem.

### **Předfiltr vyčistěte dle tohoto návodu:**

1. Než budete pokračovat, vypněte čerpadlo, zavřete uzavírací ventil v sacím a výtlačném potrubí a uvolněte veškerý tlak ze systému.
2. Odšroubujte průhledné víko předfiltru (otáčením doleva).
3. Vyjměte košové síto a vyčistěte jej. Zajistěte, aby byly všechny otvory v koši volné, propláchněte koš vodou a velkým otvorem u přípojky nasad'te do předfiltru (mezi žebry). Pokud se koš nasadí obráceně, kryt nebude k tělesu jímky přiléhat.
4. Vyčistěte a zkontrolujte kroužek víka; nasad'te na kryt předfiltru.
5. Vyčistěte drážku kroužku na tělese předfiltru a nasad'te víko. Aby se víko nepřilepilo, utahujte pouze rukou.
6. Zalijte čerpadlo (viz návod k zalévání výše).

## SERVIS A NÁHRADNÍ DÍLY:

S veškerým servisem se obraťte na místního zástupce nebo prodejce, protože jeho znalosti zařízení představují kvalifikovaný zdroj informací.

## ODSTRAŇOVÁNÍ PROBLÉMU:

Problém	Řešení
MOTOR SE NESPUSTÍ	<ol style="list-style-type: none"><li>1. Přepněte vypínač nebo jistič do zapnuté polohy.</li><li>2. Spálené pojistky nebo otevřená tepelná ochrana. (Při vysoké teplotě protékající vody).</li><li>3. Zablockovaná hřídel motoru.</li><li>4. Vypálené vinutí motoru.</li><li>5. Vadný spouštěcí spínač uvnitř jednofázového motoru.</li><li>6. Odpojené nebo vadné zapojení.</li><li>7. Nízké napětí.</li></ol>
ČERPADLO NEDOSAHUJE PLNÝCH OTÁČEK	<ol style="list-style-type: none"><li>1. Nízké napětí.</li><li>2. Čerpadlo připojeno k nesprávnému napětí.</li></ol>
MOTOR SE PŘEHŘÍVÁ (ochrana vypíná)	<ol style="list-style-type: none"><li>1. Nízké napětí.</li><li>2. Vinutí motoru připojeno k nesprávnému napětí na modelu s dvojím napětím.</li><li>3. Neadekvátní odvětrání prostoru okolo čerpadla.</li><li>4. Vysoká teplota protékající vody.</li></ol>
ČERPADLO NEDODÁVÁ VODU	<ol style="list-style-type: none"><li>1. Čerpadlo není zalito.</li><li>2. Zavřený ventil v sacím nebo výtlačném potrubí.</li><li>3. Netěsnost nebo vzduch v sacím systému.</li><li>4. Zablockované oběžné kolo.</li></ol>
ÚNIK VODY U HRÍDELE	<ol style="list-style-type: none"><li>1. Těsnění hřídele potřebuje vyměnit.</li></ol>
NÍZKÝ VÝKON ČERPADLA	<ol style="list-style-type: none"><li>1. Ventil v sacím nebo výtlačném potrubí částečně zavřený.</li><li>2. Sací nebo výtlačné potrubí částečně ucpané.</li><li>3. Sací nebo výtlačné potrubí příliš malé.</li><li>4. Ucpaný koš ve sběrači nebo vlasy v sítu.</li><li>5. Znečištěný filtr.</li><li>6. Zablockované oběžné kolo.</li><li>7. Zavzdušněný okruh přísávání vzduchu.</li></ol>
VYSOKÝ TLAK ČERPADLA	<ol style="list-style-type: none"><li>1. Výtlačný ventil nebo přívodní armatury příliš zavřené.</li><li>2. Vratná potrubí příliš malá.</li><li>3. Znečištěné filtry.</li></ol>
HLUČNÉ ČERPADLO A MOTOR	<ol style="list-style-type: none"><li>1. Ucpaný koš ve sběrači nebo vlasy v sítu.</li><li>2. Opotřebená ložiska motoru.</li><li>3. Ventil v sacím potrubí částečně zavřený.</li><li>4. Sací potrubí částečně ucpané.</li><li>5. Podtlaková hadice ucpaná nebo příliš malá.</li><li>6. Čerpadlo není správně uloženo.</li><li>7. Zavzdušněný okruh.</li></ol>
VZDUCHOVÉ BUBLINY U PŘÍVODNÍCH ARMATUR	<ol style="list-style-type: none"><li>1. Vnikání vzduchu do sacího potrubí u přípojek nebo dříku ventilu.</li><li>2. Těsnění krytu síta na vlasy a chlupy je nutné vyčistit.</li><li>3. Nízká hladina vody v bazénu.</li></ol>