

Bazénový výměník Electro G2 Incoloy

30, 49, 85, 122 kW



Ilustrační foto

Návod k použití

DŮLEŽITÉ!

Před instalací se seznamte s tímto návodem a řiďte se pokyny, které jsou zde uvedené.

Montáž tepelného výměníku může provádět pouze kvalifikovaná osoba v souladu s platnými předpisy.

Toto zařízení není hračka pro děti! Ty by se nikdy neměly pohybovat v okolí bazénové technologie bez dohledu dospělé osoby.

Obecné informace

Tepelný bazénový výměník Elecro G2 Incoloy není určen pro bazény se slanou vodou!

Výměník je určen pro vnitřní i venkovní bazény ošetřované chlorem, nebo aktivním kyslíkem.

Výměník je určen pro ohřev bazénové vody. Zdrojem topné vody může být domácí kotel, solární panely, tepelné čerpadlo apod.

Teplo je uvnitř výměníku přenášeno skrze trubičky ze slitiny Incoloy (železo-nikl-chrom-molybden-měď). Vnější část pláště výměníku je vyrobena z oceli AISI 316.

Maximální provozní tlak výměníku jsou 4 bary (0,4 MPa).

OBSAH BALENÍ

Před instalací pečlivě zkontrolujte obsah balení.

Dodávka tepelného výměníku Electro G2 Incoloy obsahuje:

- Těleso výměníku
- 2 ks šroubení PVC 50 mm
- 2 ks držák na stěnu
- 2ks mosazné přechodky 1"
- Jímka na teploměr (na obr. níže je vložena do tělesa výměníku pod čepičkou č. 1)
- Těsnění na všechny vývody
- 2 ks zaslepené čepičky

Důležité! V žádném případě nepovolujte/neutahujte šrouby na pružinkách!



VÝKONOVÉ HODNOTY

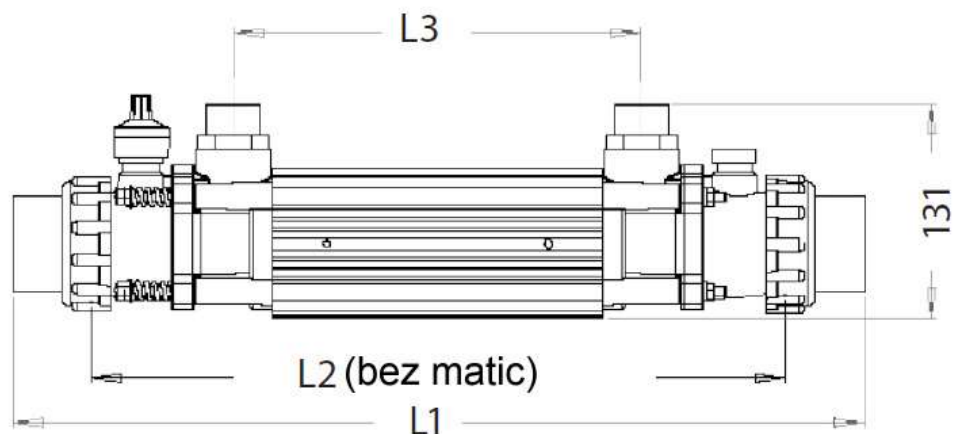
Standardní výkon výměníku	Průtok topné vody (m ³ /h)	Topná voda - ztráta tlaku (kPa)	Průtok bazénové vody (m ³ /h)	Bazénová voda - ztráta tlaku (kPa)	ΔT 15°C (kW)	ΔT 20°C (kW)	ΔT 30°C (kW)	ΔT 40°C (kW)	ΔT 50°C (kW)	ΔT 60°C (kW)	ΔT 70°C (kW)
30-kW	1.1	6.1	10	5.0	9	11	16	20	26	30	33
30-kW	1.3	6.8	10	5.0	10	13	18	23	31	34	39
30-kW	1.3	6.8	14	7.0	11	15	20	26	34	41	46
49-kW	1.6	7.7	16	9.2	13	18	25	34	41	50	56
49-kW	1.8	8.3	16	9.2	14	20	28	38	45	55	62
49-kW	2.2	9.6	17	9.8	16	22	33	44	52	64	73
85-kW	2.4	11.3	17	10.6	22	28	40	53	64	75	81
85-kW	2.7	12.9	17	10.6	26	32	46	60	73	82	89
85-kW	3.2	14.7	17	10.6	28	34	49	64	77	90	102
122-kW	3.8	18.3	19	12.6	33	43	68	75	93	108	120
122-kW	4.2	20.0	19	12.6	36	48	70	89	108	126	143
122-kW	4.6	21.1	19	12.6	38	52	73	95	116	137	156

ΔT = Teplotní rozdíl vody primárního a sekundárního okruhu (topné a bazénové vody)

POZOR! Maximální provozní teplota vody v primárním okruhu je 95 °C

	L1	L2	L3
30-kW	540	426	247
49-kW	710	596	417
85-kW	840	726	547
122-kW	1000	886	707

Parametry (mm)

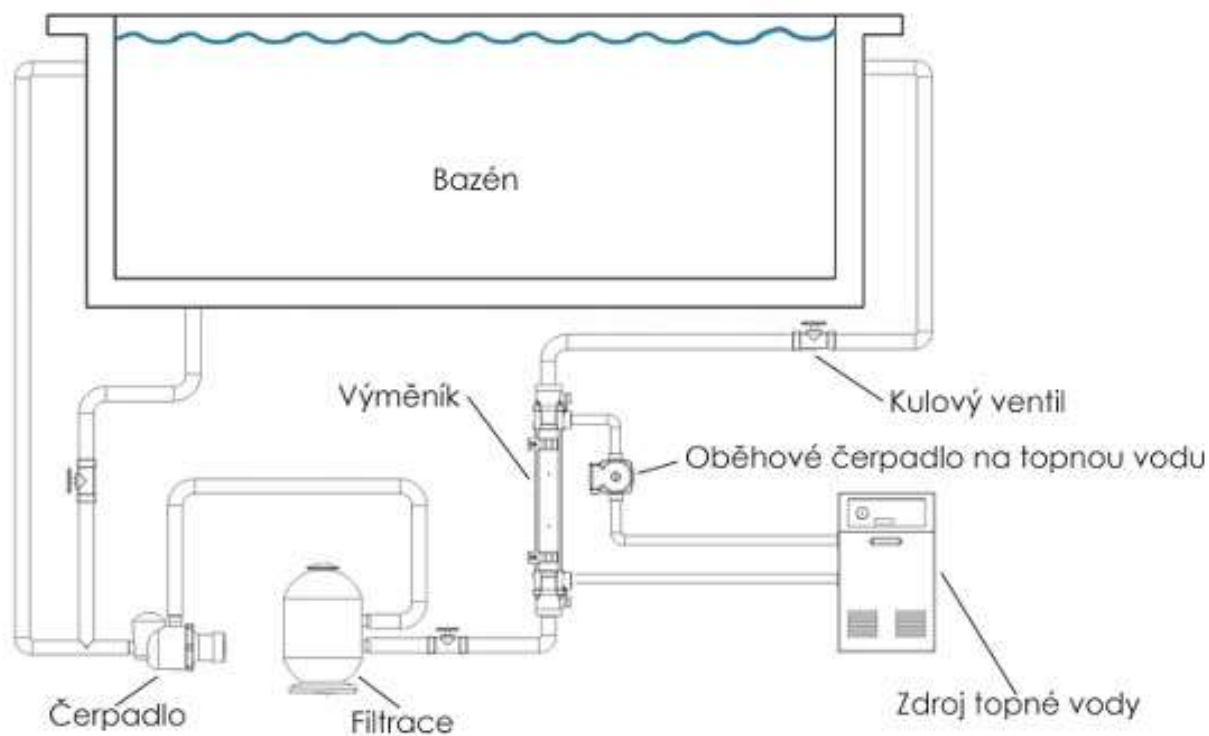


Instalace

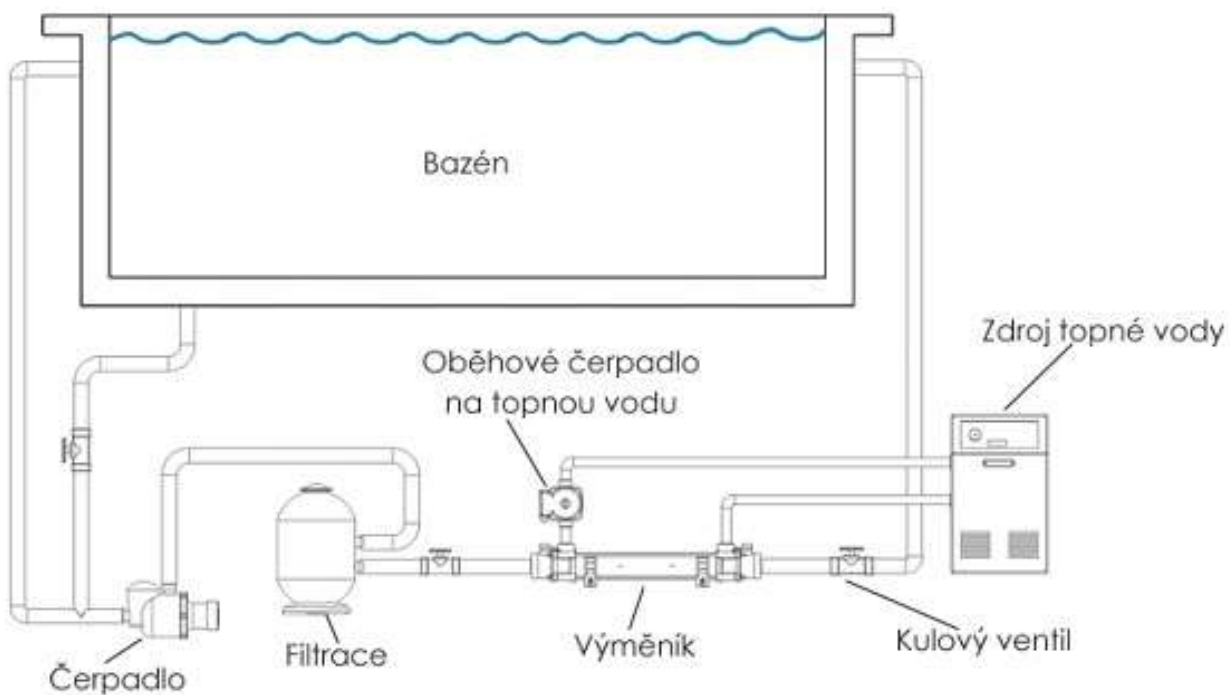
Tepelný výměník lze instalovat do vodorovné, nebo svislé polohy viz obrázky níže.

Výměník musí být ve filtračním okruhu umístěn za filtraci a před dávkovač bazénové chemie.

Instalace ve svislé poloze



Instalace ve vodorovné poloze



Zapojení výměníku do filtračního a topného okruhu

1. Zapojení do filtračního okruhu (sekundární okruh)

Tepelný výměník musí být instalován za filtrační nádobou, a před jakoukoliv technologií dávkující bazénovou chemii. Do tepelného výměníku musí proudit pouze čistá voda. Řasy, nebo jiné pevné nečistoty se nesmí dostat do výměníku, jinak hrozí jeho poškození. Součástí balení výměníku jsou dvě přípojovací šroubení na ABS/PVC potrubí o průměru 50 mm. Pro minimalizaci tepelné ztráty instalujte výměník co nejbližší ke zdroji topné vody.

Pro vyloučení vzniku vzduchových bublin a zavzdušnění výměníku, by měl být výměník instalován v nejnižším bodě filtračního okruhu.

Výměník doporučujeme instalovat přes tzv. bypass, pro potřebu možného odstavení, za provozu filtrace bazénu.

Pokud je výměník instalován ve svislé poloze, je nutné, aby do něj voda z bazénu proudila zdola nahoru.

2. Zapojení do topného okruhu (primární okruh)

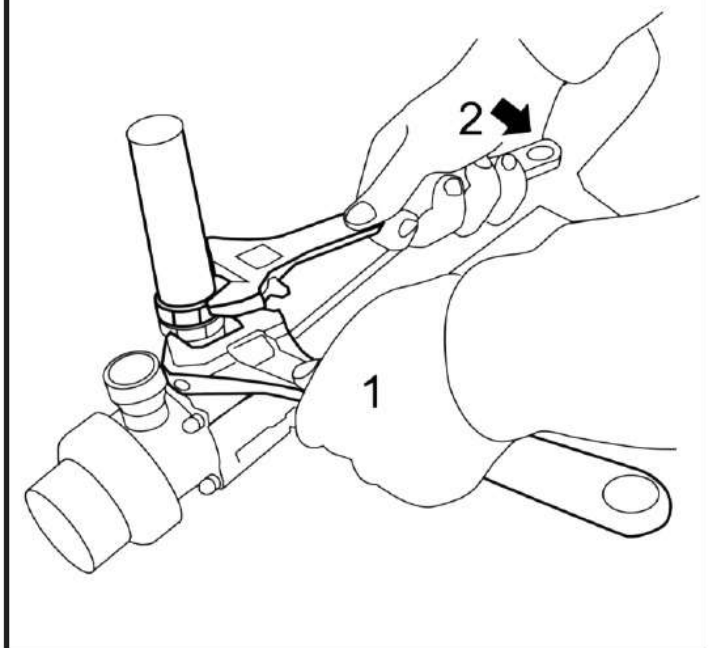
Tepelný výměník připojte přímo ke zdroji topné vody (do primárního okruhu) pomocí mosazných přechodek 1".

Pozor! Cirkulační čerpadlo topného okruhu by mělo být ovládané pomocí termostatu, který by měl být napojen na čerpadlo bazénové filtrace, tak aby probíhal ohřev pouze při chodu filtračního čerpadla.

Důležité! Topná voda (primární okruh) může proudit skrz výměník pouze, pokud skrz výměník proudí i voda bazénová – je zapnuté čerpadlo filtrace (sekundární okruh).

Primární okruh topné vody by měl být v nevyšším bodě opatřen odvzdušňovacím ventilem. Pro zajištění přesného měření teploty bazénové vody (sekundární okruh) je vhodné termostat napojit ke vstupu bazénové vody do tepelného výměníku. K tomu lze využít otvor a jímku pro teploměr, která je zaslepena pomocí šroubovací čepičky č. 1 (viz obrázek obsahu balení). Do jímky lze napojit běžná teplotní čidla.

Pro dotažení spojů použijte dva klíče.
Klíč č. 1 držte v stálé poloze.

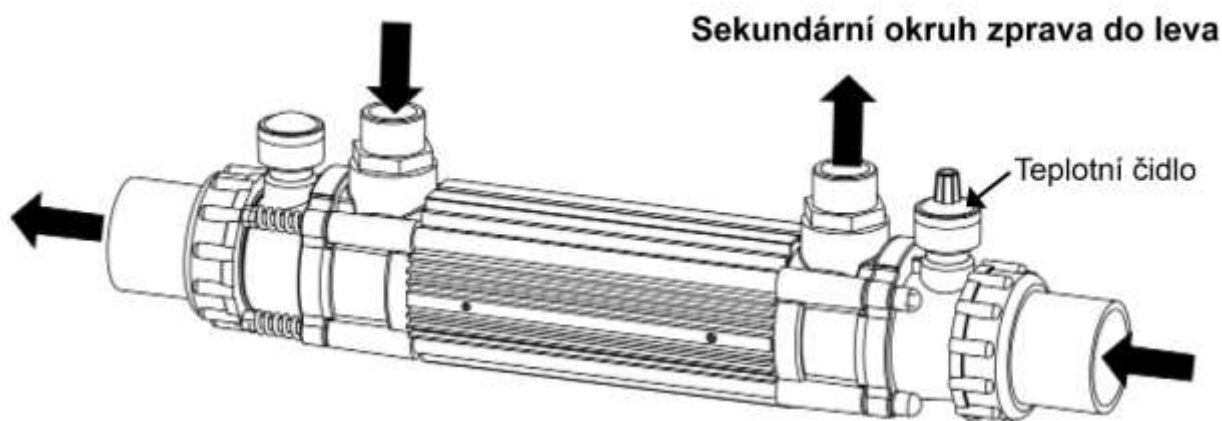
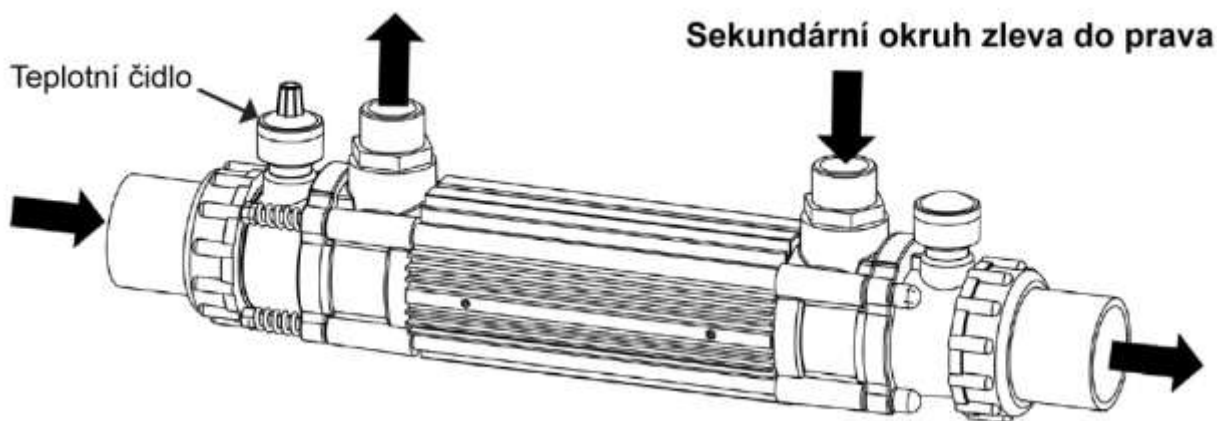


Pozor! Závity nepřetahujte, aby nedošlo k poškození spojů!

K napojení topného okruhu použijte dodané mosazné přechodky. Jiné necertifikované přechodky by mohly protékat a poškodit výměník.

Směr cirkulace

Primární a sekundární okruhy instalujte tak, aby byl jejich průtok vzájemně protiproudý. Tzn. voda primárního okruhu musí téct v opačném směru, než v jakém teče voda sekundárního okruhu.



Pozor!

Pokud nebude výměník využíván během zimních měsíců, musíte jej vysušit, aby nedošlo k zamrznutí vody uvnitř výměníku.

Zazimování a běžnou údržbu vám velice ulehčí, pokud nainstalujete výměník přes bypass. Pokud nebude výměník instalovaný přes bypass, budete muset při údržbě výměníku upouštět vodu z bazénu a přerušit jeho provoz.

Doporučená kvalita vody

Aby nedošlo k poškození výměníku, musí voda primárního a sekundárního okruhu splňovat tyto standardně dodržované hodnoty:

- Max obsah volného chloru: 3 mg/l
- Max obsah chloru: 150 mg/l
- Hladina pH: 6,8 – 8
- Obsah vápníku: 200-1000 mg/l

Prodejce bazénových tepelných výměníků Electro G2:

