

Návod pro bazénová čerpadla Infinity Time Control s časovačem



© Bazenonline.cz

Prodejce bazénových čerpadel:

Bazenonline.cz

1. Název výrobce

AQUA TechniX GmbH, Neunkirchen am Sand

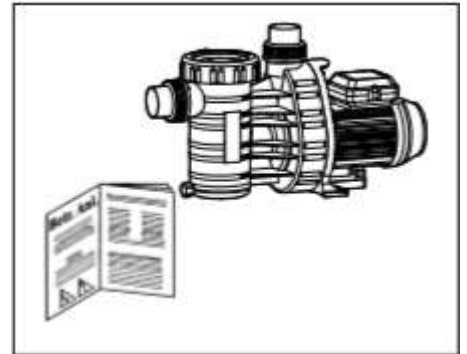
2. Bezpečnost

Možné uživatelské chyby:

- Instalace čerpadla k trubkám pod tlakem vody
- Používání čerpadla na jiné využití než je specifikováno v návodu, např. systém s nadměrným tlakem
- Otevírat and opravovat čerpadlo bez odborné způsobilosti

Tenhle návod obsahuje základní instrukce, které musí být dodržovány během instalace, zapínání, obsluhy a údržby čerpadla. Dbejte na dodržování bezpečnostních pravidel. Před instalací je nutné si pečlivě přečíst manuál.

Čerpadlo smí být používáno osobami staršími 8 let, osobami se sníženou fyzickou a psychickou úrovní jen pod dohledem odpovědné osoby, která je seznámena s návodem a možným nebezpečím. Čerpadlo není hračka pro děti! Čištění a údržbu by neměly dělat děti bez dohledu odpovědné osoby.



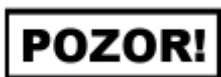
Bezpečnostní symboly



Upozornění - napětí



Nebezpečí - bezpečnostní varování



Upozornění

Další rizika

Zvedání – riziko rozdrčení padajícím čerpadlem

Zvedací úchytky na motoru jsou určeny jenom pro udržení váhy motoru. Jestli jsou použity na zvednutí celého čerpadla, můžou se zlomit

- Při přenášení se ujistěte, že máte kompletně podepřený motor i pumpu
- Používejte jenom vhodné příslušenství ke zvedání
- Nestůjte pod zvednutým čerpadlem

Rotující části

Riziko rozdrčení rotujícími díly

- Nemanipulujte s čerpadlem a jeho částmi, pokud není čerpadlo vypnuté.
- Před údržbou se ujistěte, že čerpadlo nemůže být náhodně zapnuto.
- Hned po údržbě nainstalujte všechny ochranné prvky zařízení

Vrtulka čerpadla může nešťastně zachytit vlasy, šperky nebo části oděvu

- Jestli je čerpadlo puštěné:
 - o Nenoste u něho volné oblečení
 - o Noste u něho síťku na hlavu
 - o Nenoste u něho šperky

Elektřina

Když pracujete s elektrickými součástkami, je zvýšeno riziko zasáhnutí elektrickým proudem.

Nesprávně nainstalovaná ochrana vodiče může vést k oxidaci vodičů a následně jejich poškození a zasáhnutí elektrickým proudem.

- Ujistěte se, že je dodržena bezpečná vzdálenost bazénu od technologie
- Před údržbou elektrického systému zajistěte následující opatření:
 - o Odpojte zařízení od zdroje elektřiny.
 - o Zabezpečte označení připojení: „Nezapínat! Probíhá údržba“.
 - o Zkontrolujte nepřítomnost napětí.
- Pravidelně kontrolujte, zda elektrický systém funguje správně

Horký povrch

Riziko popálení – elektrický motor může dosáhnout teploty až 70°C.

- Nesahejte na motor čerpadla, když je zapnutý.
- Nechte motor vychladnout před tím, než budete s čerpadlem manipulovat.

3. Hlavní informace

Prosím zabezpečte čerpadlo před převozem. Zabezpečte suché, dostatečné velké místo bez výrazně kolísající teploty během převozu. Čerpadlo je určeno pro cirkulaci bazénové vody.

Většina plastových částí je vyrobena ze zpevněného polypropylénového materiálu, který je odolný vůči opotřebení bazénovou vodou. Teplota vody nesmí překročit 40 °C.

Nedodržáním instalačních a ovládacích pokynů přicházíte o záruku.

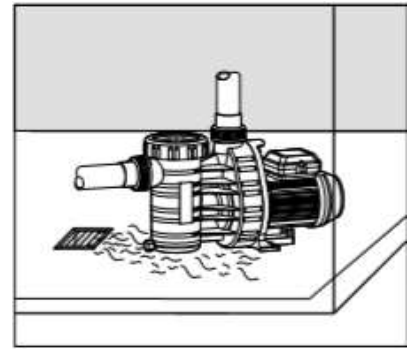
4. Instalace

POZOR!

Místo pro umístění čerpadla musí být suché a dobře větrané.

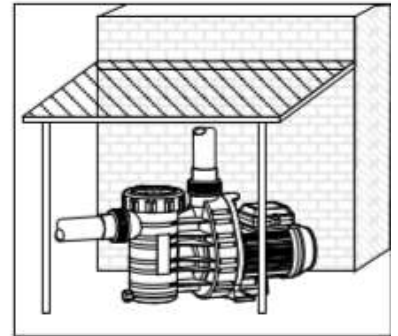
Když umístíte čerpadlo do zavřené místnosti, musíte v ní mít vybudovaný odtok do kanalizace.

Velikost odtoku by měla být úměrná velikosti bazénu a výkonu čerpadla, ale taky přizpůsobená možným únikům vody z filtračního systému.



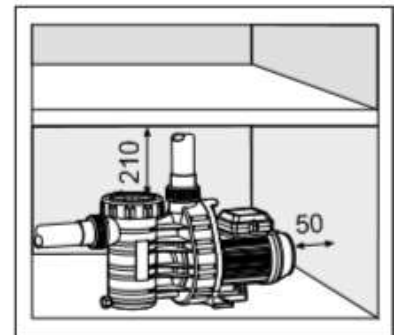
POZOR!

Když je čerpadlo umístěné v exteriéru, doporučujeme opatřit nad něho jednoduchou ochranu proti počasí (déšť, slunce atd.)

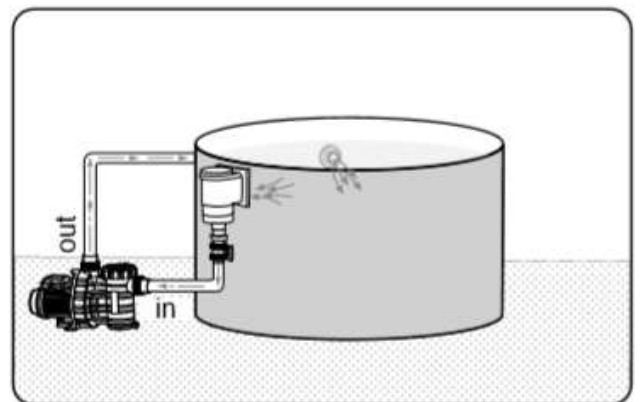


POZOR!

Při umístění čerpadla myslíte na dostatečný prostor kolem něj. Přišroubování čerpadla k podložce (filtru) by mělo být pomocí instalačního materiálu na to určeného. Ujistěte se, že je dostatek místa mezi zdí a ventilátorem motoru – minimálně 50 mm. Také zajistěte minimálně 210 mm nad víkem čerpadla, aby bylo možné vyndat filtrační košík.



Čerpadlo by mělo být instalováno ve výšce hladiny vody bazénu nebo pod ní, v horizontální poloze. Cesta od bazénu by měla být co nejkratší, aby nedocházelo ke ztrátě tlaku. Čerpadlo je samonasávací, ale nemělo by být umístěné více než 2 metry nad hladinou vody. Ujistěte se, že nemáte v instalaci k čerpadlu ani od čerpadla žádné netěsnosti, které by mohly snižovat výkon, nebo by čerpadlo nemuselo fungovat vůbec. Doporučujeme použití zpětné klapky u bazénu. Lepený instalační materiál potřebuje na dostatečné vytvrzení nejmíň 12 hodin.



5. Elektrické připojení



Všechna elektrická připojení by měl vždy provádět jenom kvalifikovaný odborník. Ujistěte se, že nejsou žádné části pod tlakem nebo elektrickým proudem před údržbou.

Prosím ujistěte se, že je čerpadlo připojené k elektrické síti pomocí zástrčky, kterou je možné v případě potřeby odpojit, a že má mezi vidlicemi minimálně 3 milimetry prostoru.

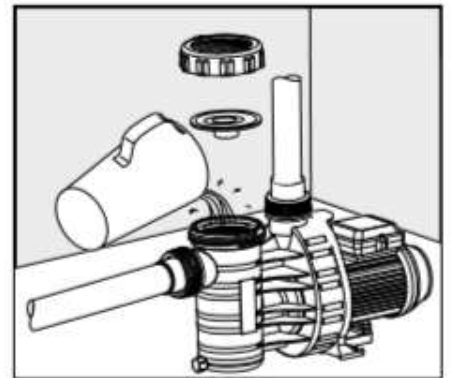
Ujistěte se, že je použitý vhodný kabel.

Čerpadla s jednofázovým motorem mají zabudovanou přepěťovou pojistku.

6. První spuštění

POZOR!

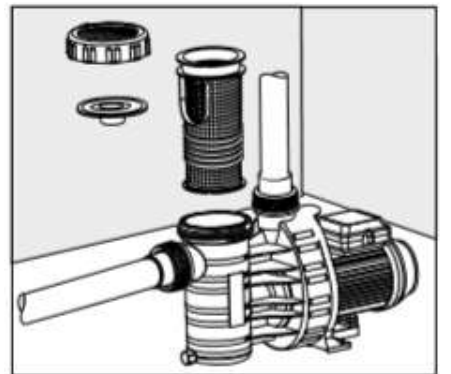
Odšroubujte matici čerpadla a zvednete průhledné víko. Zavodněte čerpadlo následně: pomalu naplňte čerpadlo čistou vodou až po vrchní hranici přívodního potrubí. **Vraťte zpátky průsvitné víko a rukou zatáhněte matici. Nikdy nezapínejte čerpadlo bez zavodnění, ani když chcete vyzkoušet motor.** Ujistěte se, že jsou všechny ventily otevřené, jak v sací, tak ve výtlačné části. Pravidelně a hlavně před prvním použitím kontrolujte, jestli se se hřídel čerpadla volně otáčí.



7. Údržba

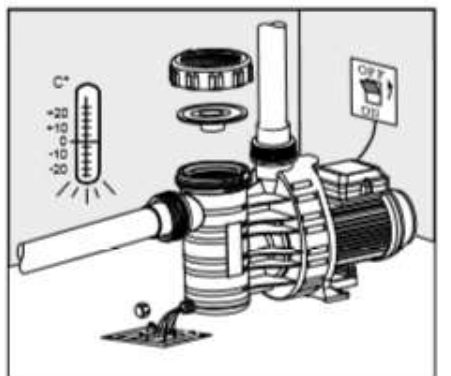
POZOR!

Před začátkem údržby musí být čerpadlo odpojeno od elektřiny. Zavřete kulové ventily před i za čerpadlem. Košík na hrubé nečistoty musí být pravidelně vysypáván a čištěn. Zanesený košík snižuje proud vody a vede k nedostatečné filtraci. Čerpadlo by se mělo po každé sezóně pořádně vysušit a vyčistit. **Nedávejte žádné chemikálie ani tablety do košíku čerpadla.**



POZOR!

V případě rizika zmrznutí musí být čerpadlo vysušeno v dostatečném předstihu. V téhle situaci vylijte všechnu vodu z čerpadla i přilehlých trubek. **Před každou údržbou musí být čerpadlo odpojeno od elektřiny.**



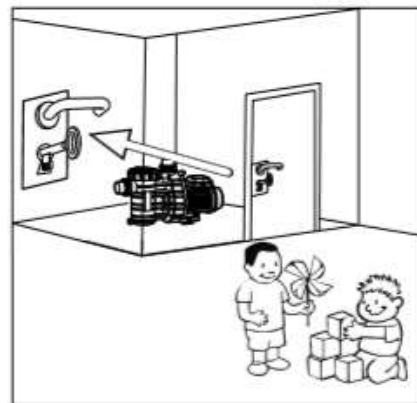
8. Oprava

Opravy smí vykonávat jenom autorizovaný servis.

9. Doporučení

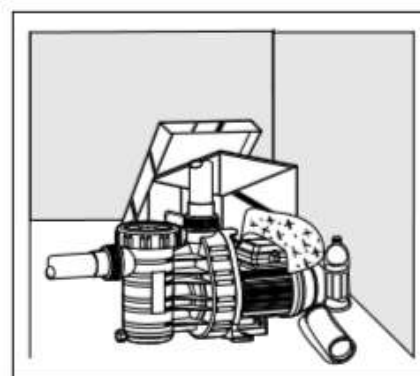
POZOR!

Instalujte čerpadlo jenom v zamykatelné místnosti, mimo dosahu dětí.



Ujistěte se, že je motor čerpadla dostatečně chlazený. Místo pro čerpadlo musí být suché a dobře větrané.

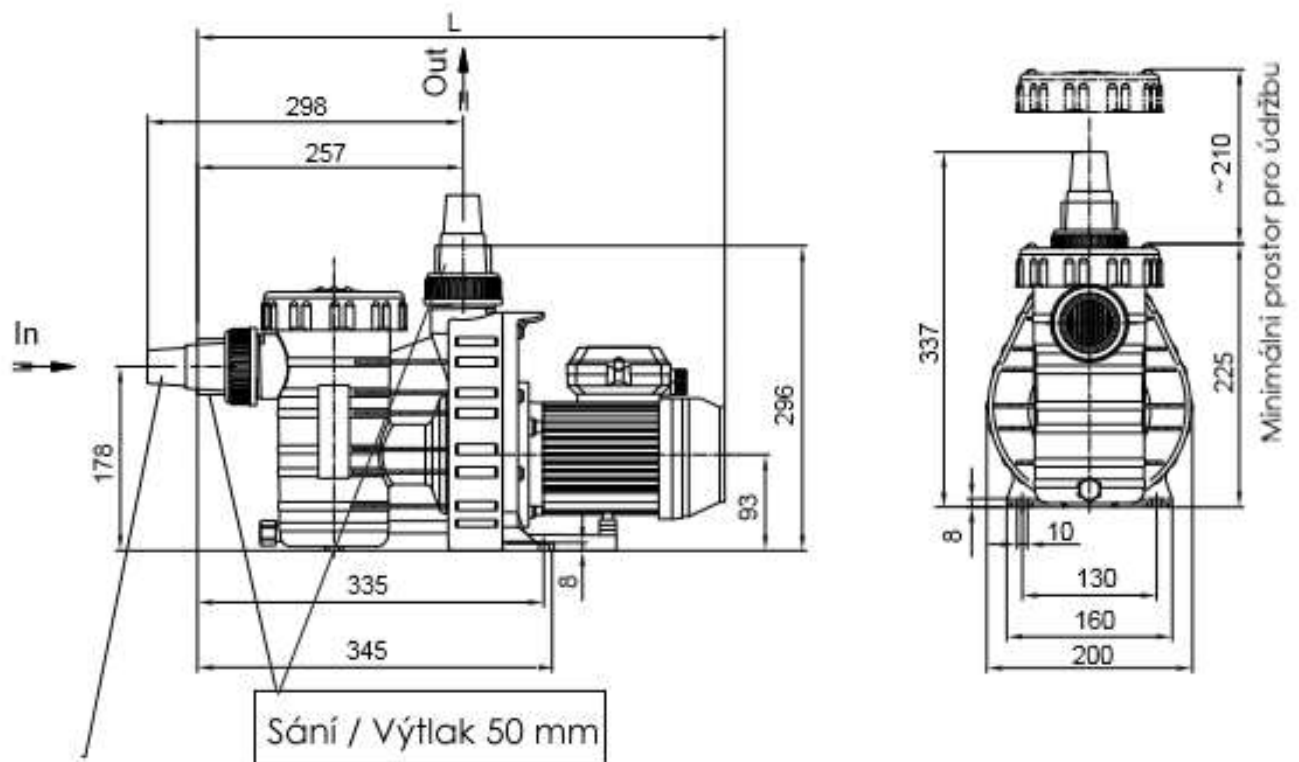
Nikdy nezakrývejte ventilátor chladící motor ani nepodkládejte nic do jeho těsné blízkosti.



10. Technické údaje

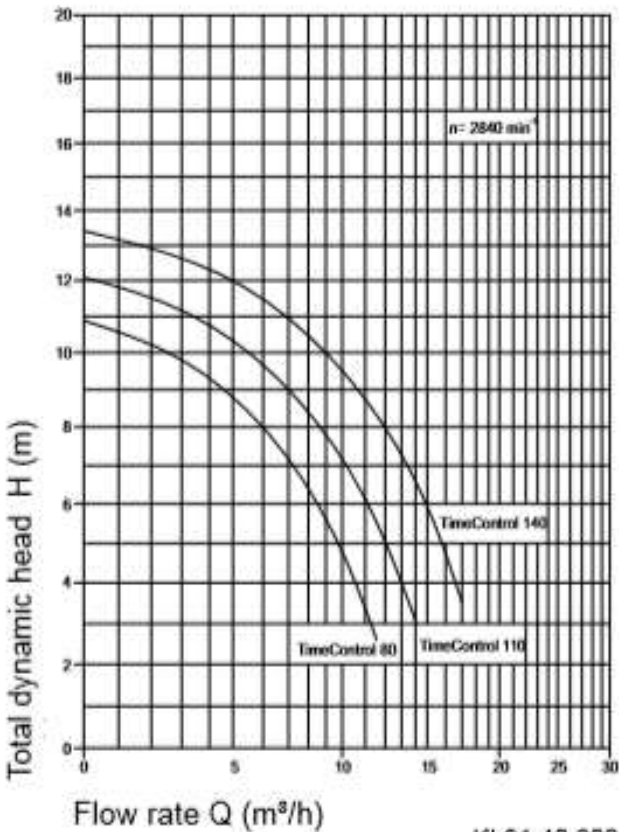
Technické údaje při 50 Hz	TimeControl 80	TimeControl 110	TimeControl 140
Sání / výtlak průměr (mm)	50/50	50/50	50/50
Příkon (kW) 1~ 230 V	0.50	0.65	0.83
Výkon (kW) 1~ 230 V	0.25	0.40	0.45
Jmenovitý proud (A)	2.30	2.90	3.60
Hmotnost (kg)	6.6	7.5	7.6

Krytí motoru	IP 55
Teplotní třída	B/F
Přibližná rychlost motoru	2840 rpm
Maximální hlučnost	70 dB
Maximální teplota	40°C
Maximální tlak	2,5 bar



Redukce na hadice 32 nebo 38 mm

TimeControl	80	110	140
L	506	511	511



11. Ovládání

Uživatelské rozhraní

1.) Displej

Zobrazuje aktuální čas a stav čerpadla. Po 2 minutách nečinnosti se displej vypne.

2.) LED dioda

Indikuje stav čerpadla, i když je displej vypnutý. Bliká, když je čerpadlo připojeno k elektřině, a svítí, když je čerpadlo spuštěno.

3.) Tlačítko “←“

Slouží ke kroku zpět v menu.

4.) Tlačítko “SET/→“

Slouží k uložení nastavení a k navigaci v menu.

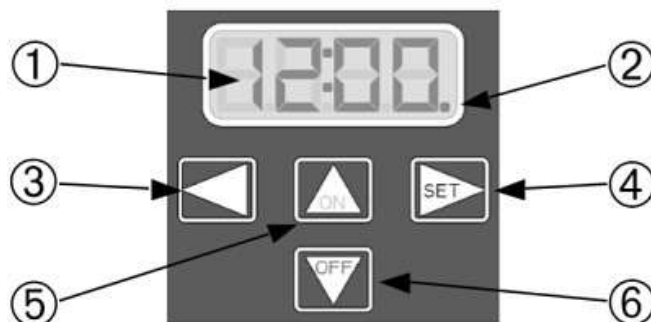
5.) Tlačítko “ON/↑“

Slouží k trvalému zapnutí čerpadla a k navigaci v menu.

6.) Tlačítko “OFF/↓“

Slouží k trvalému vypnutí čerpadla a k navigaci v menu.

V časovači se nachází záložní baterie (typ CR2032), která slouží pro zachování údajů v případě výpadku elektrického proudu. Tato baterie by měla být po pár letech vyměněna za novou.

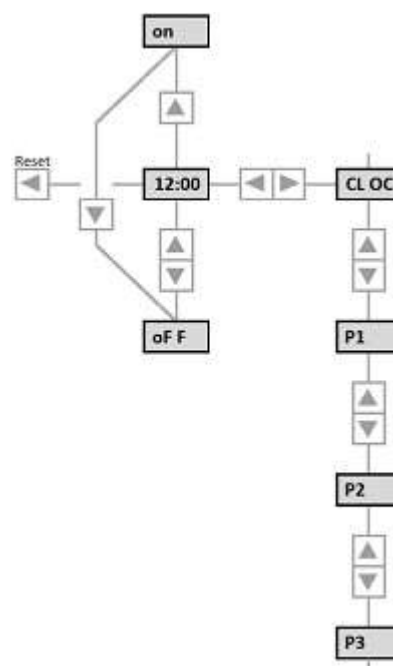


Ovládání

V úvodním menu je možnost čerpadlo trvale zapnout tlačítkem “ON/↑“ nebo vypnout tlačítkem “OFF/↓“.

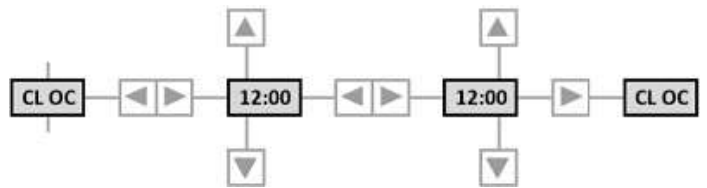
Když je čerpadlo vypnuté (OFF), je možné ho zapnout šipkou nahoru “↑“. Zobrazí se čas. Stisknutím tlačítka “↑“ znovu trvale zapnete čerpadlo. Když při zobrazení času stisknete tlačítko “SET/→“, dostanete se do nastavení programů P1 až P3. Jednotlivé programy P1 až P3 umožňují zapnout a vypnout čerpadlo v daný čas. Celkem tedy můžete nastavit až tři zapnutí a vypnutí v průběhu dne.

Stisknutí tlačítka “←“ se vždy dostanete zpátky do startovacího menu.

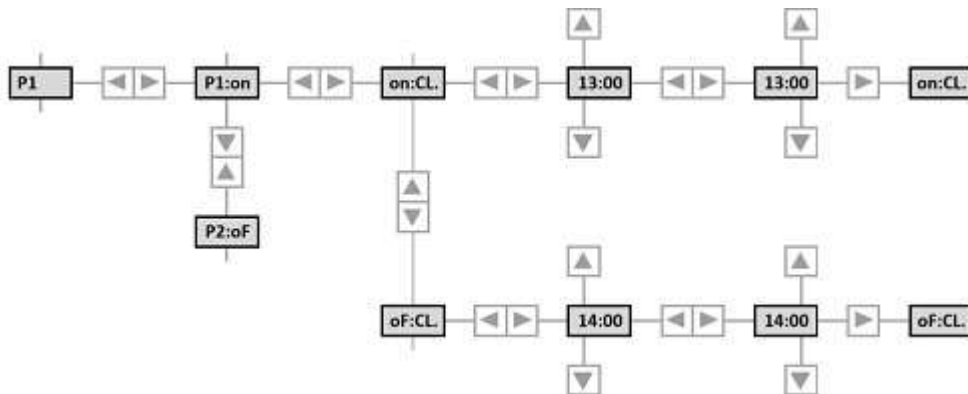


Nastavení času

Zvolte "CLOC" v nastavení menu a pomocí tlačítka "SET/→" potvrďte aktuální čas. Na začátku nastavte hodiny pomocí tlačítek "↑ ↓" a tlačítkem "SET/→" je uložte. Úplně stejně nastavte minuty.



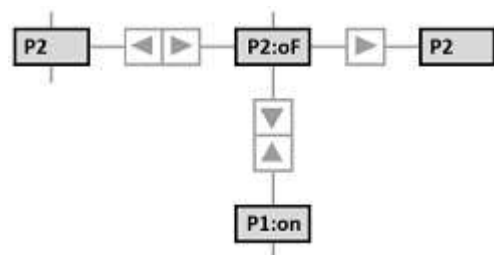
Nastavení programů



Stiskněte tlačítko "SET/→", abyste se dostali do nastavovacího menu. Následně pomocí tlačítek "↑ ↓" zvolte program (P1, P2, P3) a potvrďte tlačítkem "SET/→".

Časy pro zapnutí a vypnutí čerpadla můžete pro každý ze 3 programů nastavit samostatně. Nastavení provedete potvrzením daného programu tlačítkem "SET/→". Následně se zobrazí "P1:on", který označuje aktivování programu P1. Pomocí tlačítek "↑ ↓" ho můžete deaktivovat - "P1:oF". Po potvrzení zapnutí programu P1 ("P1:on") pomocí tlačítka "SET/→" volíte pomocí tlačítek "↑ ↓" mezi nastavením času zapnutí ("on:CL") a nastavením času vypnutí ("oF:CL"). U obou nastavení ("on:CL" i "oF:CL") po jejich potvrzení tlačítkem "SET/→" nastavíte čas zapnutí/vypnutí pomocí tlačítek "↑ ↓" a potvrďte tlačítkem "SET/→" jako při nastavení hodin.

Pro deaktivaci programu zvolte v nastavení "P1:oF" a pak potvrďte tlačítkem "SET/→".



Restartování časovače

Pro restartování časovače do výrobního nastavení stisknete a podržte na 5 sekund tlačítko "←".

Nefunkčnost / hledání závady

Čerpadlo nenasává	Čerpadlo teče	Tlak čerpadla je slabý	Čerpadlo je hlučný	Čerpadlo se nenastartuje	Motor je hlučný	Příčina	Řešení
X		X				Únik na přívodní trubce	Skontrolujte přívodní trubky
X		X				Prosakování vody pod víčkem	Eliminujte prosakování
	X					Prosakování vody u mechanické ucpanky	Vyměňte mechanickou ucpanku (musí provést odborník)
X		X				Nadměrná výška sání nad hladinou	Snižte vzdálenost sání
X						V čerpadle není voda	Žavodněte čerpadlo
X						Sací přívod je nad hladinou vody	Snižte přívod vody pod hladinu vody nebo připojte zpětnou klapku
X		X				Košik hrubých nečistot je upchaný	Vyčistěte košík hrubých nečistot
		X	X			Průměr na sání je příliš malý	Použijte přívod s větším průměrem
		X				Sání / výtlak je ucpaný	Vyčistěte sání / výtlak
			X	X		Cizí předmět v čerpadle	Skontrolujte a vyčistěte čerpadlo
				X		Přerušení přívodu elektřiny	Skontrolujte přívod elektřiny a pojistky
				X		Vadný razběhový kondenzátor	Vyměňte razběhový kondenzátor (musí provést odborník)
					X	Špatný ložisko	Vyměňte ložisko (musí provést odborník)
				X	X	Čerpadlo je zaseklé (kvůli písku)	Vyprňte čerpadlo a skuste pootočit vrtulkou motoru pomocí šroubovdku *

*) Příčinu nefunkčnosti posuzuje odborník