

Nadzemní bazén Splash



Ilustrační foto

Návod k použití



BEZPEČNOSTNÍ UPOZORNĚNÍ

Před montáží bazénu si důkladně přečtěte tento návod a dbejte všech bezpečnostních pokynů. Návod uchovejte pro budoucí použití.

OBSAH NÁVODU:

1 Bezpečnostní pokyny

2 Příprava místa stavby bazénu

3 Stavební součásti

4 Montáž bazénu

5 Zazimování bazénu

6 Záruka

1 BEZPEČNOSTNÍ POKYNY

Před instalací a použitím bazénu si pozorně přečtete a dodržujte veškeré pokyny v tomto návodu. Tento návod obsahuje bezpečnostní instrukce a výstrahy týkající se běžné bazénové rekreace, avšak nepokrývá všechny nebezpečí a rizika, která mohou nastat. Proto vždy postupujte s opatrností a používejte zdravý rozum při používání bazénu. Tento návod uchovejte pro budoucí využití.

Bezpečnost neplavců

- Špatní plavci a neplavci musí být pod neustálým, aktivním a bdělým dohledem odpovědné dospělé osoby (mějte na paměti, že nevyšší riziko utonutí hrozí u dětí do pěti let).
- Při každém používání bazénu musí být pro dohled určena odpovědná dospělá osoba.
- Špatní plavci a neplavci by měli být při každém koupání vybaveni plaveckými pomůckami.
- Pokud se v bazénu nikdo nekoupe a není střežen, odstraňte z bazénu a jeho okolí všechny hračky, aby nelákaly děti do bazénu.

Bezpečnostní zařízení

- Doporučujeme kolem bazénu nainstalovat bezpečnostní ohradu (a zajistit dveře či okna, pokud nutno), aby bylo zabráněno nepovolenému vstupu do bazénu.
- Bezpečnostní ohrady, kryty bazénu, bazénové alarmy a jiné zařízení jsou užitečné, ale nenahrazují bdělý dohled odpovědné dospělé osoby.

Bezpečnostní výbava

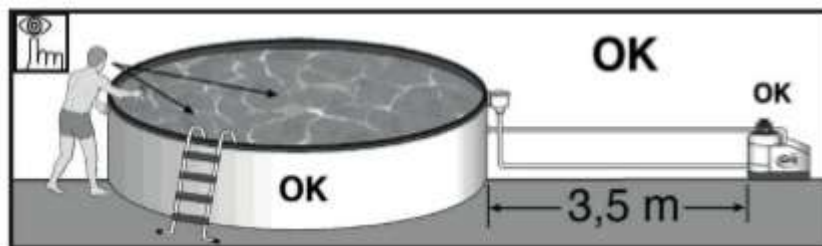
- Doporučujeme mít v blízkosti bazénu záchranářské vybavení (např. plovací kruh).
- Mějte v blízkosti bazénu fungující telefon s čísly na záchraně složky.

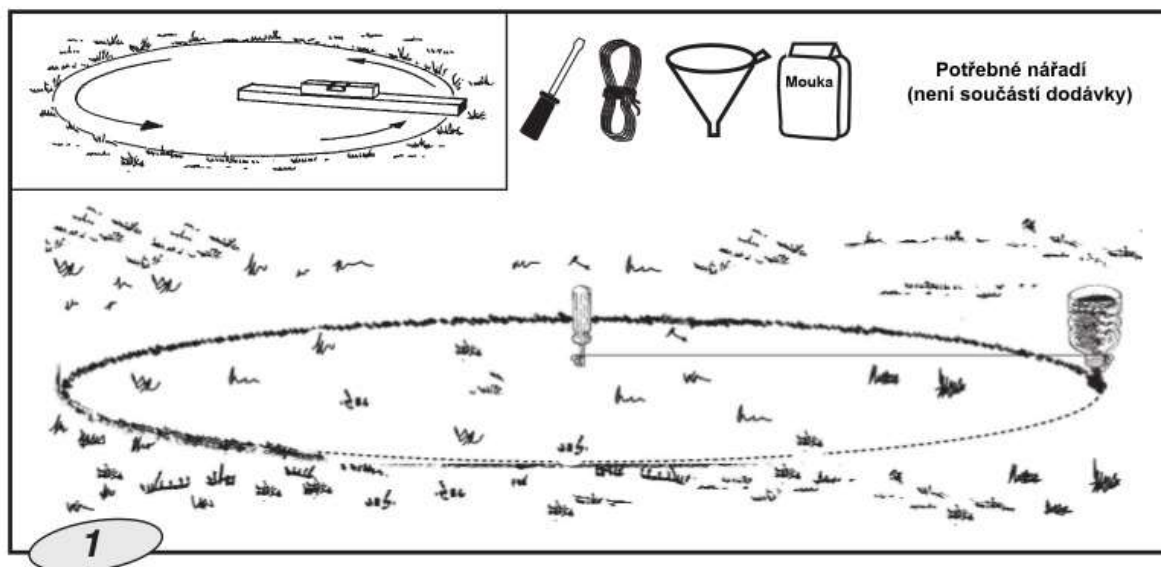
Bezpečné použití bazénu

- Nabádejte všechny uživatele bazénu, ať se naučí plavat (obzvláště děti).
- Naučte se jak poskytovat první pomoc a pravidelně si opakujte její postupy. Toto může vám a vašim blízkým zachránit v tísňové situaci život.
- Dejte instrukce všem uživatelům bazénu, včetně dětí, jak si počínat v tísňovém případě.
- Nikdy neskákejte do mělké vody. To může vést až k vážnému zranění, nebo smrti.
- Nikdy nepoužívejte bazén, pokud jste pod vlivem alkoholu nebo léků, které by mohly narušit vaši schopnost bezpečného používání bazénu.
- Pokud je hladina zakryta plachtou, před koupáním ji sundejte z celé hladiny.
- Chraňte uživatele bazénu před nákazou nemocí, udržováním bazénu i bazénové vody.
- Bazénovou chemii a čisticí prostředky skladujte mimo dosah dětí.
- Označte bazén na viditelném místě, alespoň dva metry od bazénu.
- Přenosné bazénové schůdky umístějte pouze na rovný povrch.

UPOZORNĚNÍ:

Veškerá elektrická zařízení zapojená do elektrické sítě musí být umístěna nejméně 3,5 m od okraje bazénu. Zařízení musí být uzemněno a chráněno zařízením zbytkového proudu, tak aby zbytkový provozní proud nepřesahoval 30 mA.





Označení místa stavby:

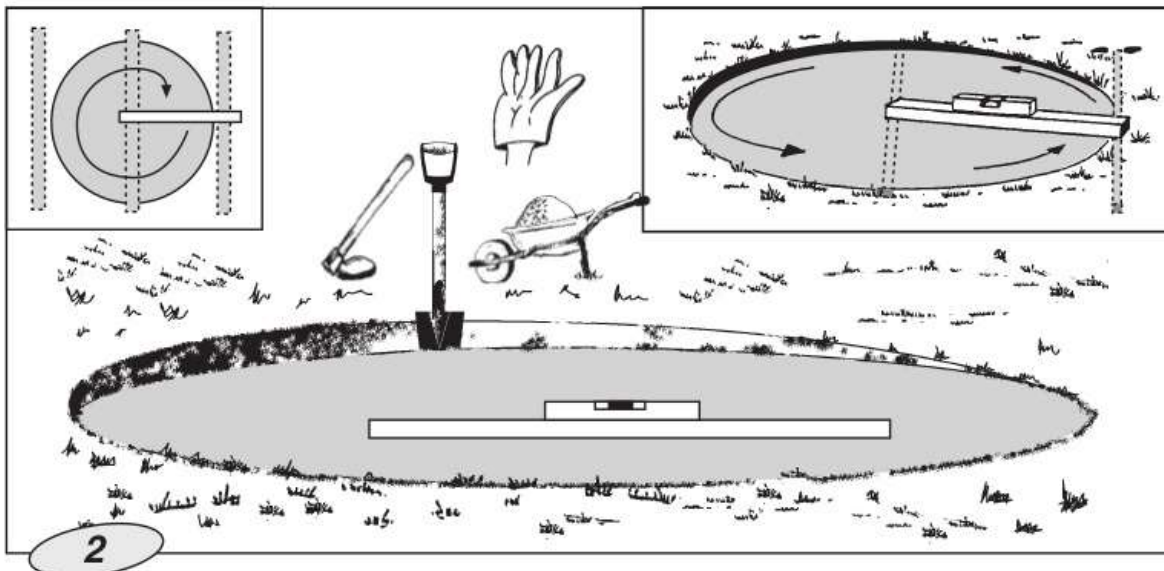
Po zvolení vhodného místa stavby (musí být zcela rovné), pokračujte označením stavebního prostoru.

Máte 2 možnosti pro umístění bazénu:

- 1) Na betonovou základovou desku – měření a označení provedete pomocí potřebného nářadí dle velikosti bazénu.
- 2) Přímo na zem – měření a označení provedete dle obrázku výše, za pomoci šroubováku (dřívka), trychtýře, mouky, nebo vápna a lanka.

Potřebná plocha pro stavbu dle velikosti bazénu:

Velikost bazénu	Potřebná stavební plocha
Ø 3 m	Ø 3,5 m
Ø 3,5 m	Ø 4 m
Ø 3,6 m	Ø 4,1 m
Ø 4,5 m	Ø 5 m
Ø 4,6 m	Ø 5,1 m

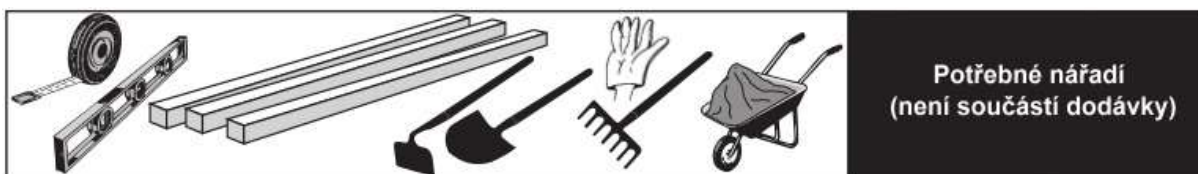


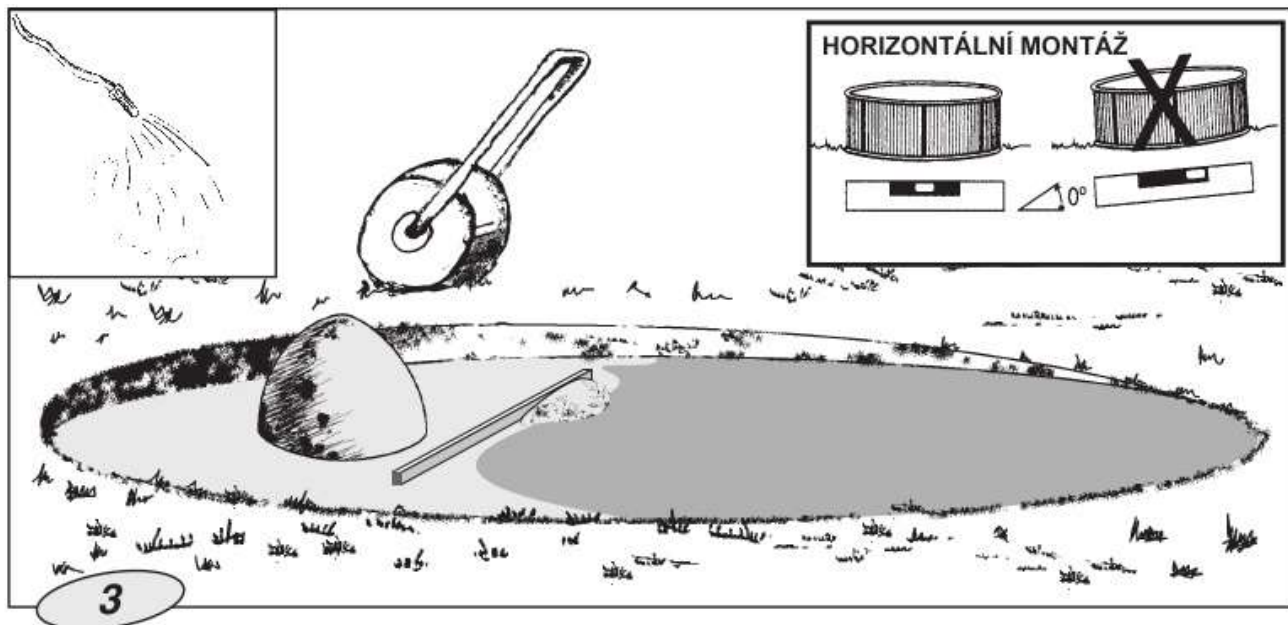
Vyrovnaní stavební plochy:

Při vyrovnávání šikmé stavební plochy je vhodné odstranit půdní materiál z vyššího místa, raději než přidat výplň v nižším místě (toto zajistí vyšší stabilitu a pevnost povrchu). Vždy ze stavební plochy odstraňte veškerou trávu, kořeny, kameny, atd. Vyrovnání stavební plochy pro umístění bazénu vám ušetří mnoho problémů, proto jej proveďte pečlivě.

Jak vyrovnat stavební plochu?

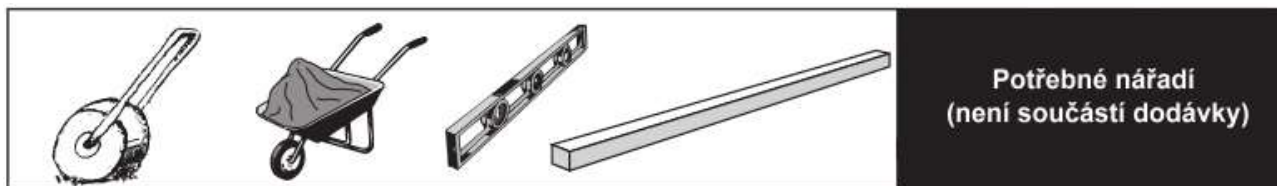
Plochu vyrovnávejte postupně (po obdélnících nebo čtvercích) za použití vodováhy a hliníkové, či dřevěné latě (viz obrázek výše). Jakmile je plocha vyrovnána a nadbytečná půda odstraněna, použijte čistou zeminu, nebo písek pro dorovnání malých nerovností plochy (pokud potřeba). Následně se ujistěte, že je materiál stavební plochy kompaktní a znovu vše změřte vodováhou. Materiál stavební plochy musí být velmi dobře udusaný (zpevněný), aby při napuštění vody do bazénu nedošlo k pohybu podkladního materiálu (propadnutí). Doporučujeme tuto činnost přenechat stavbaři, zahradníkovi, nebo jiné technicky zdatné osobě.





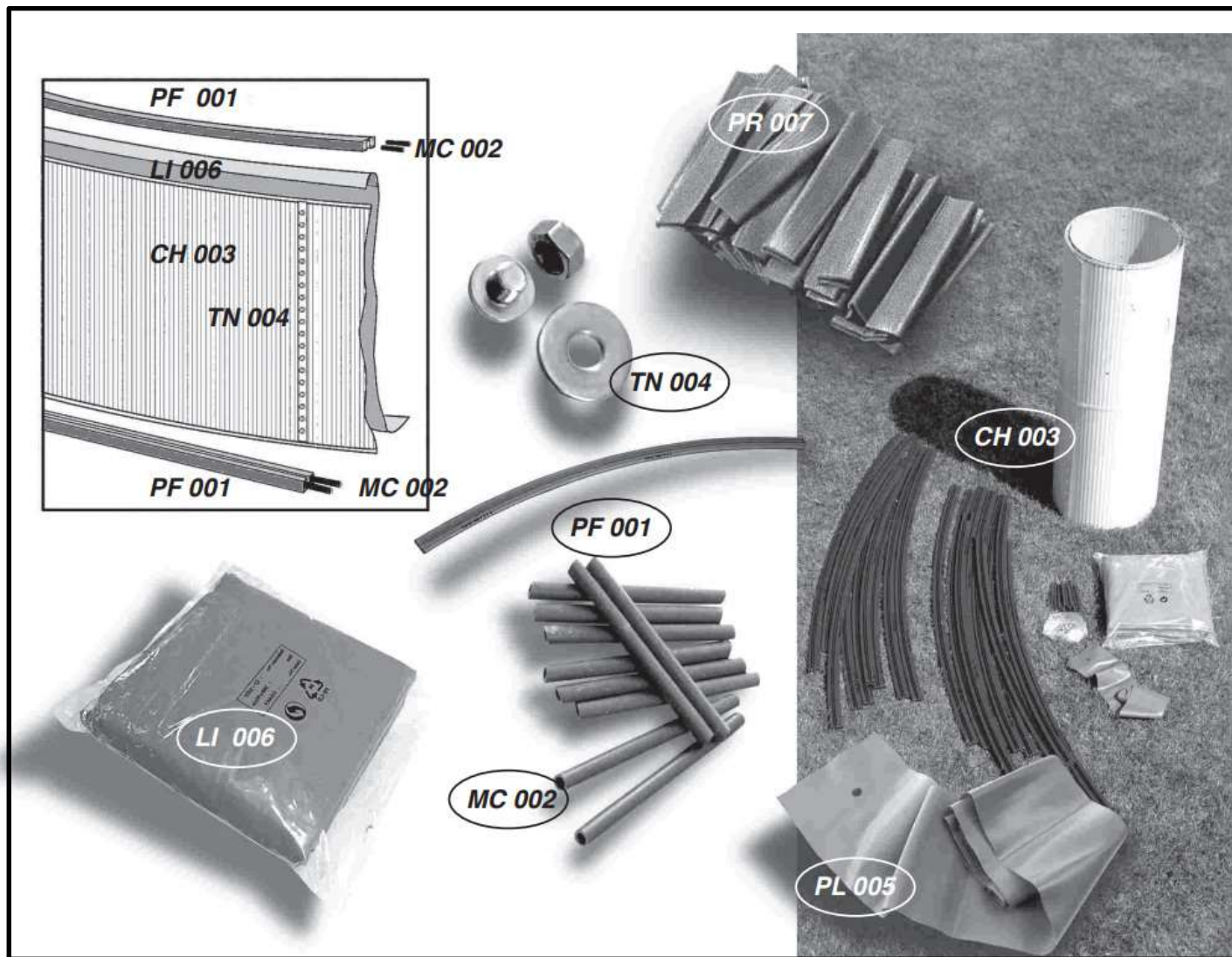
Dokončení přípravy stavebního místa:

Na vyrovnanou plochu nakonec rozprostřete 1 cm vysokou vrstvu prosetého písku. Následně plochu pokropte vodou a udusejte (např. pomocí zahradního válce). Poté znovu zkontrolujte rovinnost plochy. Písek nepoužívejte k vyrovnání plochy, tato vrstva se nanáší na již vyrovnanou plochu.



3 STAVEBNÍ SOUČÁSTI

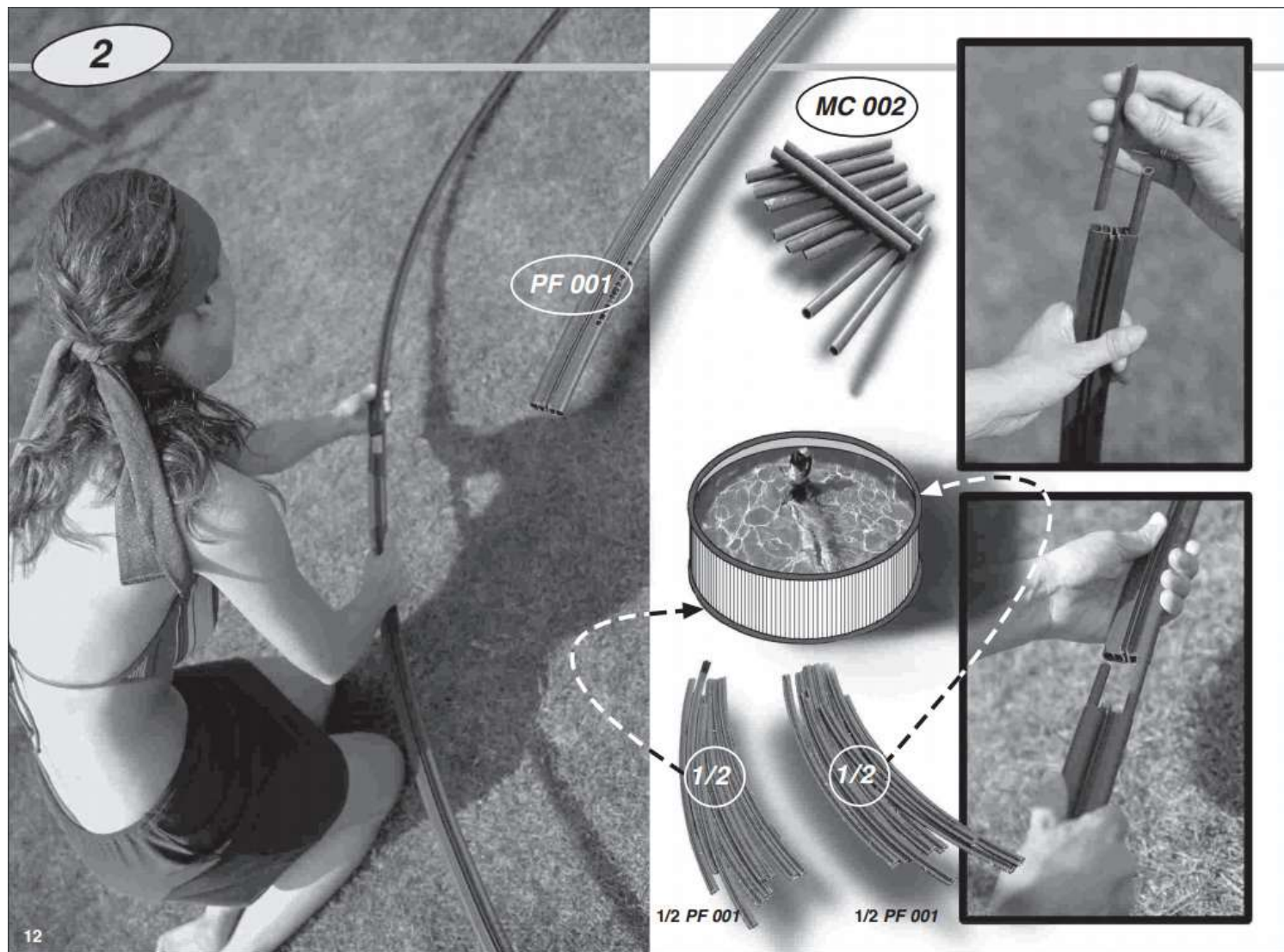
Před začátkem stavby si vyberte a poznamenejte všechny stavební součásti. Pokud v dodávce zboží chybí některé stavební součásti, kontaktujte Vašeho prodejce do 30-ti dnů od zakoupení bazénu. Při instalaci žebříku a filtračního systému postupujte podle jejich vlastních návodů. Vstup do bazénu (žebřík, schůdky, atp.) pravidelně kontrolujte, aby nedošlo k úrazu při jeho používání.



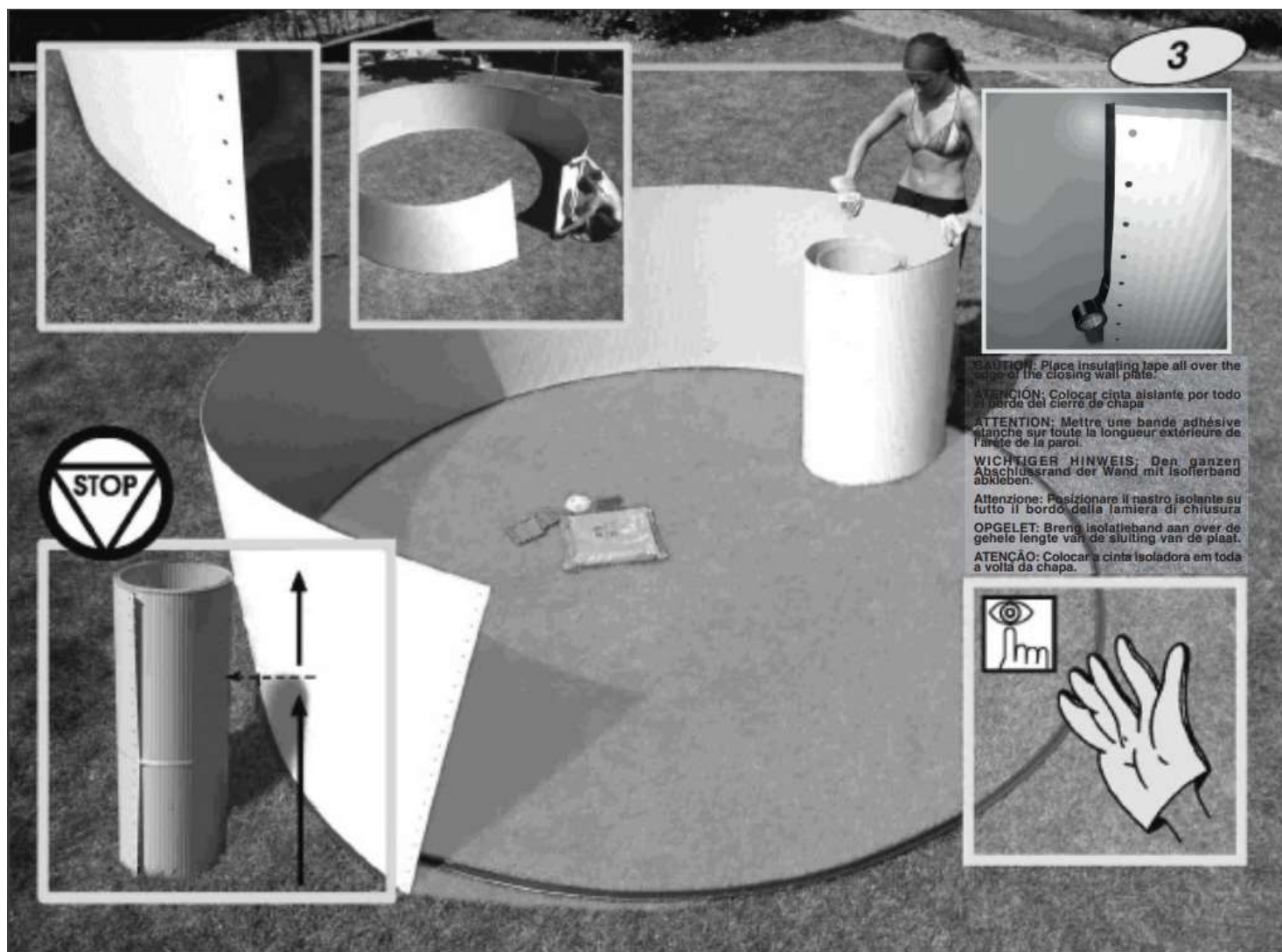
DŮLEŽITÉ

Ujistěte se při spojování konců pláště bazénu (CH 003) pomocí šroubků (TN 004), že hlavičky šroubků jsou umístěny směrem dovnitř bazénu a matky se zaslepenými konci šroubků směřují ven z bazénu (viz obrázek výše).

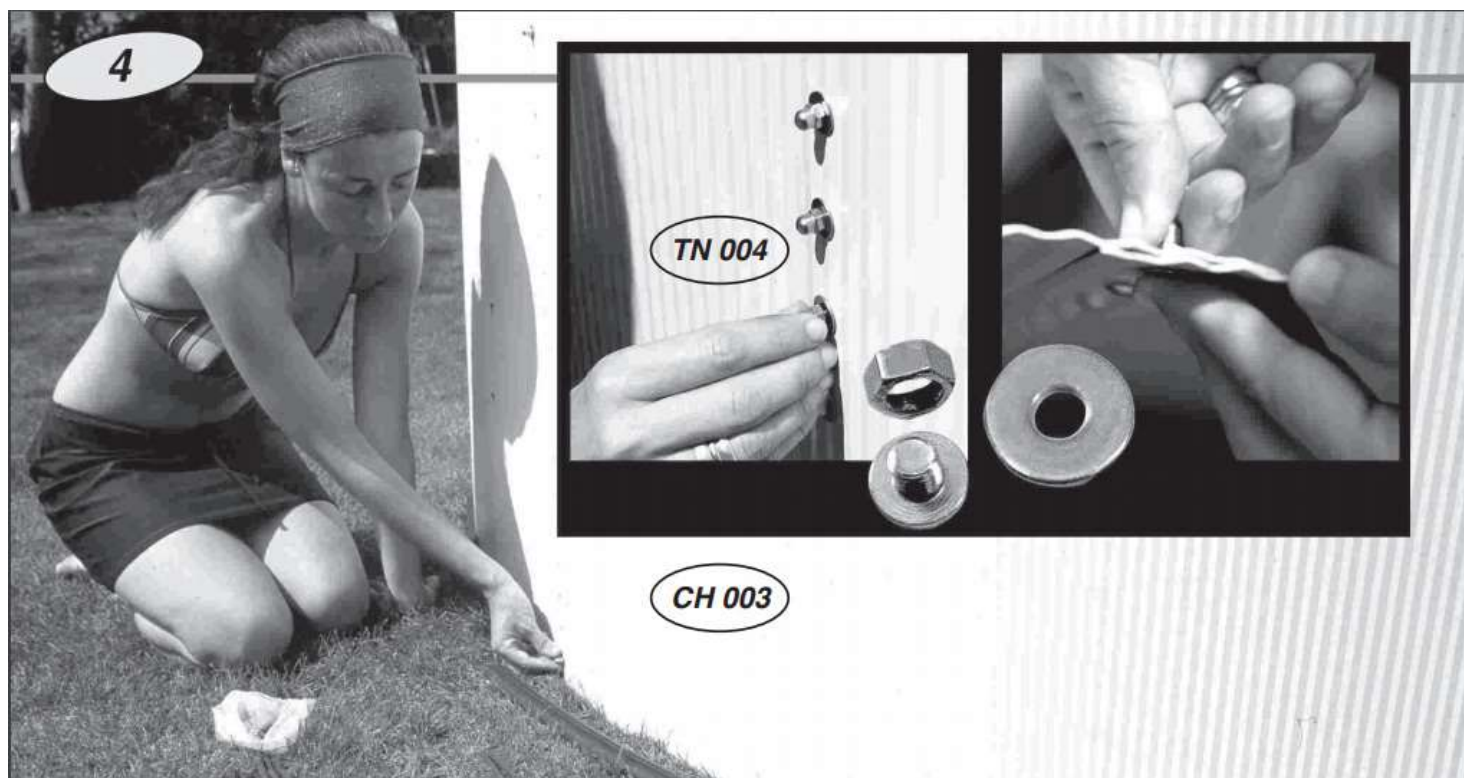
4 MONTÁŽ BAZÉNU



Kolejničky PF 001 si rozdělte na dvě poloviny. Na místě stavby, na zemi sestavte z poloviny kolejniček PF 001 kruh. Spojte je pomocí spojek MC 002. V jednom místě nechte kolejničku rozpojenou, tak aby se dala zastříhnout podle velikosti plechu.



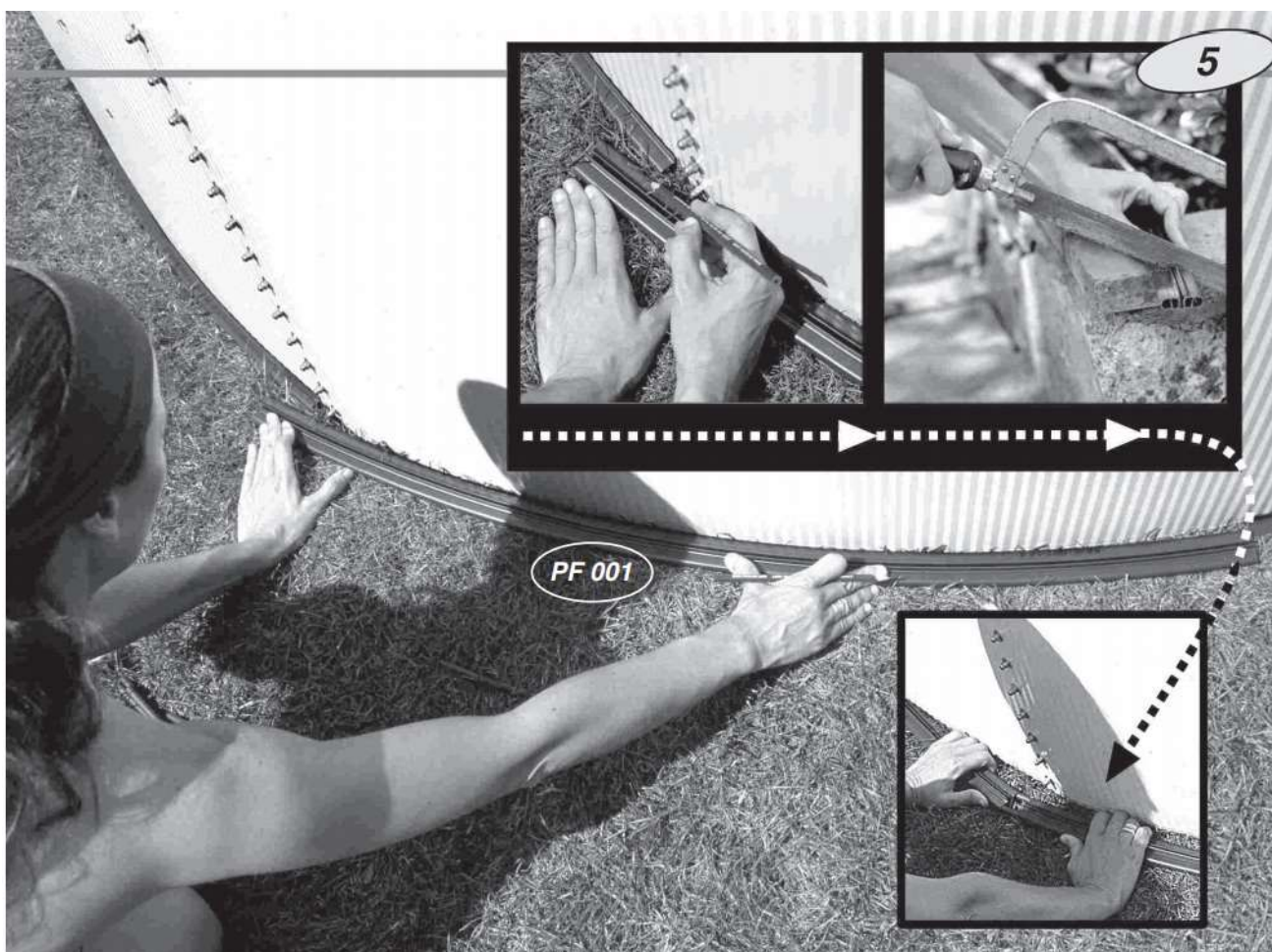
Stěnu bazénu ukládejte do kolejniček, počínaje v místě rozpojené kolejničky viz obrázek výše. Ujistěte se, že otvory pro skimmer a vratnou trysku jsou orientovány v horní části stěny! Použijte smrkový papír k obroušení všech nerovností na hranách pláště. Ostré konce pláště přelepte páskou, aby nedošlo ke zranění.



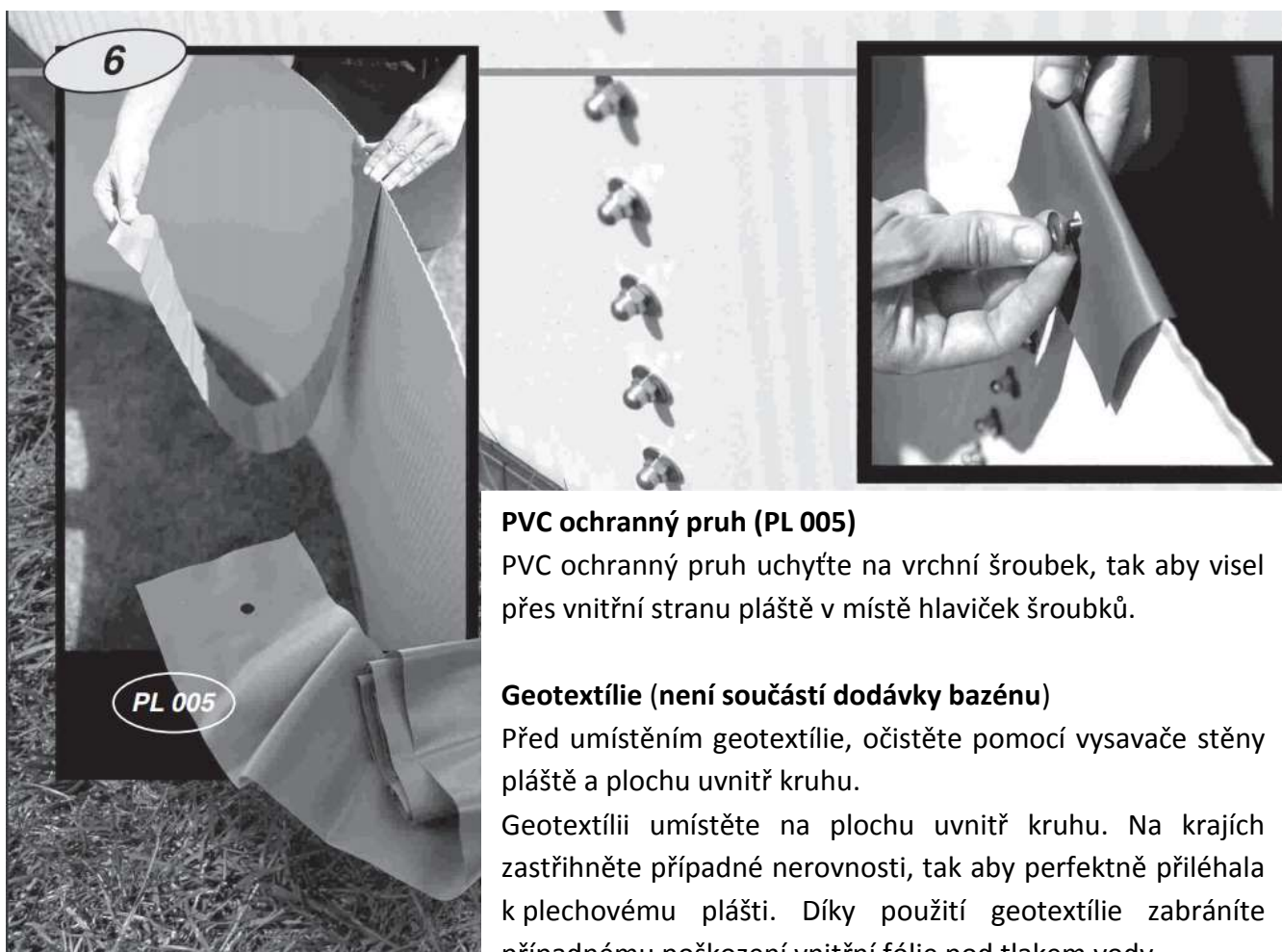
Po úplném rozbalení a usazení pláště, zkontrolujte, že je plášť po celém obvodu usazen do kolejniček, které k sobě přiléhají. Následně konce pláště spojte dohromady pomocí šroubků a matic TN 004.

DŮLEŽITÉ

Ujistěte se při spojování konců pláště bazénu (CH 003) pomocí šroubků (TN 004), že hlavičky šroubků jsou umístěny směrem dovnitř bazénu a matky se zaslepenými konci šroubků směřují ven z bazénu (viz obrázek výše).



Po spojení pláště naměřte a odstříhnete, nebo odřežte poslední kolejničku, tak aby přiléhala ke kolejničkám sousedícím.



6

PL 005

PVC ochranný pruh (PL 005)

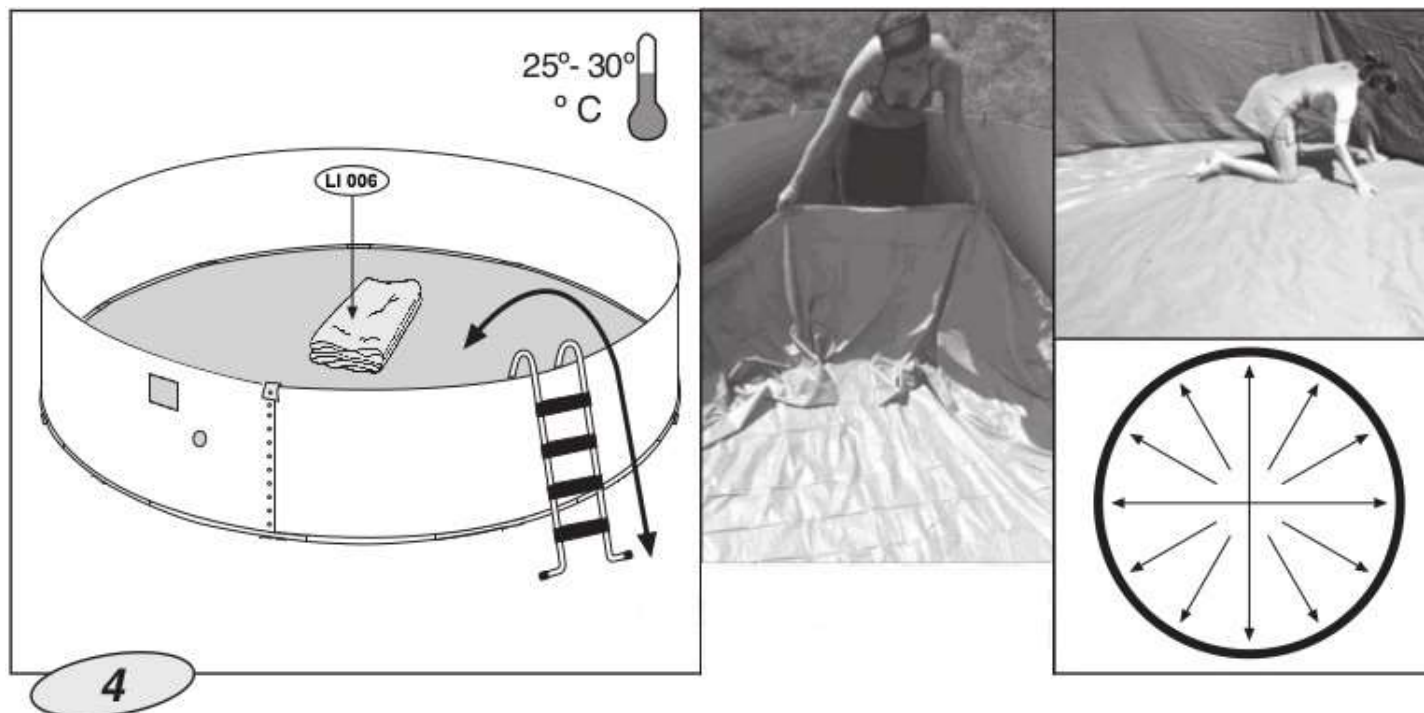
PVC ochranný pruh uchyťte na vrchní šroubek, tak aby visel přes vnitřní stranu pláště v místě hlaviček šroubků.

Geotextílie (není součástí dodávky bazénu)

Před umístěním geotextílie, očistěte pomocí vysavače stěny pláště a plochu uvnitř kruhu.

Geotextílii umístěte na plochu uvnitř kruhu. Na krajích zastříhnete případné nerovnosti, tak aby perfektně přiléhala k plechovému plášti. Díky použití geotextílie zabráníte případnému poškození vnitřní fólie pod tlakem vody.

UMÍSTĚNÍ VNITŘNÍ PVC FÓLIE:

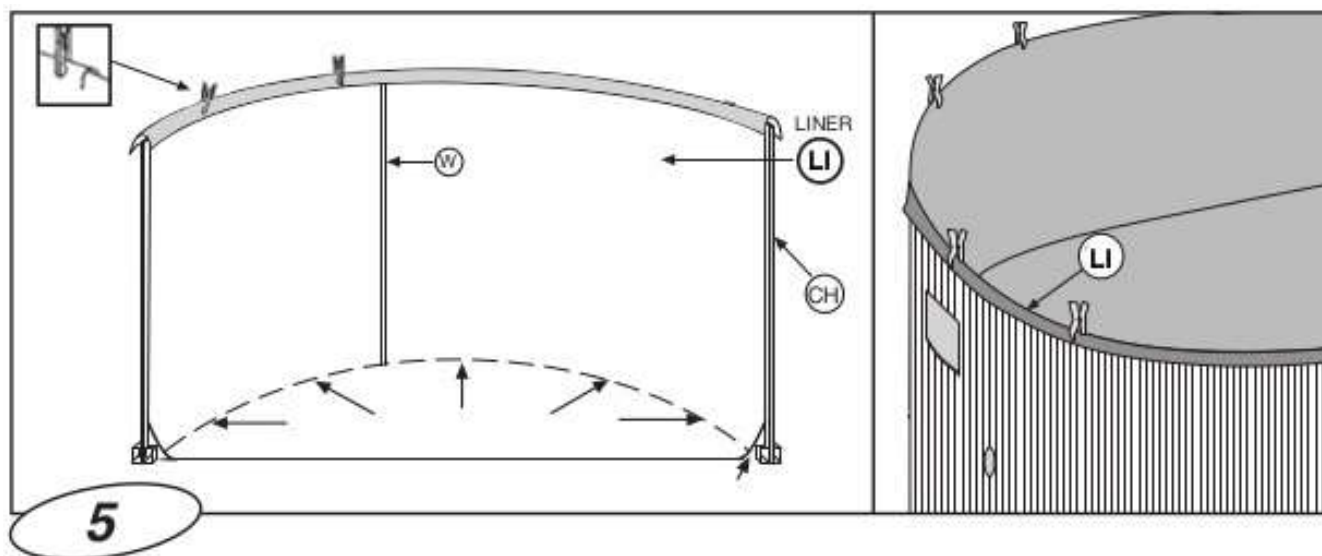


Rozložení fólie:

Fólii (LI 006) rozbalte a rozprostřete do stínu nejméně na 2 hodiny před tím, než začnete s jejím umisťováním do bazénu (fólie zatím ustálí svou strukturu). Ideální teplota pro instalaci vnitřní fólie, z důvodu jednoduché manipulace s materiálem, je 25 – 30 °C.

Fólii umístěte do středu kruhu bazénu a začněte ji rovnoměrně rozkládat směrem k plášti bazénu. Šev mezi spodní a boční stranou fólie se musí opírat o nejspodnější část pláště po celém obvodu dna bazénu, aby nedošlo k přehybu fólie. Fólie musí být plně rozprostřena bez přehybů.

Pozn.: Pokud je fólie v některé části zkrabatělá, nejedná se o výrobní vadu, tudíž jí není potřeba vyměnit.



Uchycení fólie:

Nalezněte svařený šev na boční straně fólie (W), ten bude použit jako vodící prvek pro uchycení fólie. Počínaje úsekem se svárem, pověste fólii přes okraj plechu, tak aby byl svár **kolmo** vůči ploše. Při věšení fólie přes okraj použijte kolíčky pro uchycení fólie na okraji. Ujistěte se, že přesah fólie je rovnoměrný po celém obvodu. Přesah musí být rovnoměrný, aby následně nevznikaly přehyby na fólii.

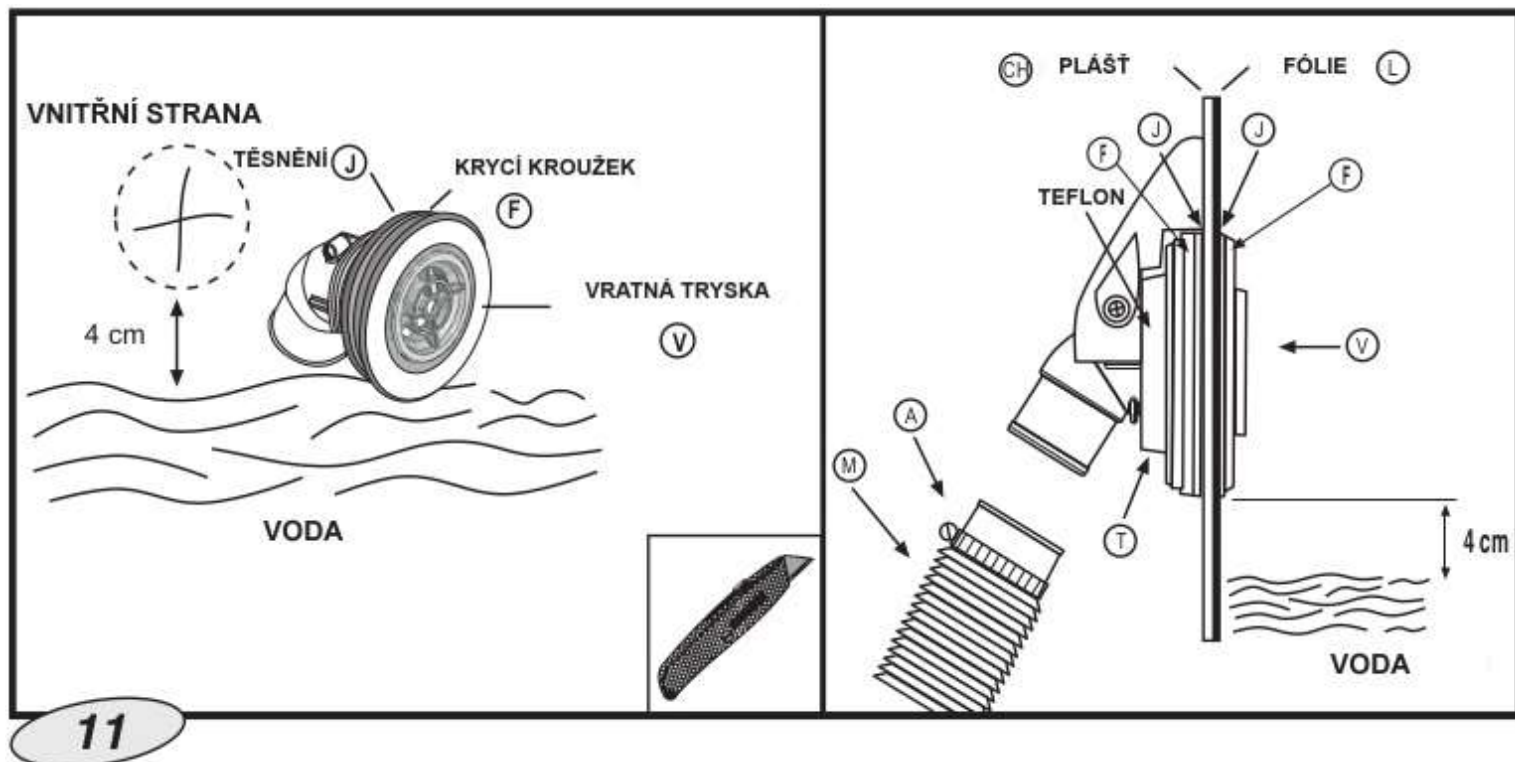


Následně napusťte do bazénu 2 cm vody vypněte vrásky fólie na dně bazénu. Voda by se měla rovnoměrně rozlít po dně. Pokud se voda hromadí na některém místě bazénu, znamená to, že buď není fólie v daném místě vypnuta, nebo není povrch pod bazénem rovný. V takovém případě se musíte vrátit zpět k zarovnání povrchu pod bazénem.

Pokračujte nasazením druhé poloviny kolejniček na vrchní hranu stěny, postup je obdobný jako u spodních kolejniček. Poslední kolejničku opět zastříhněte dle velikosti pláště, aby přiléhala k sousedícím.

Přesahující fólii můžete opatrně zastříhnout, nechte však venkovní přesah alespoň 10 cm !

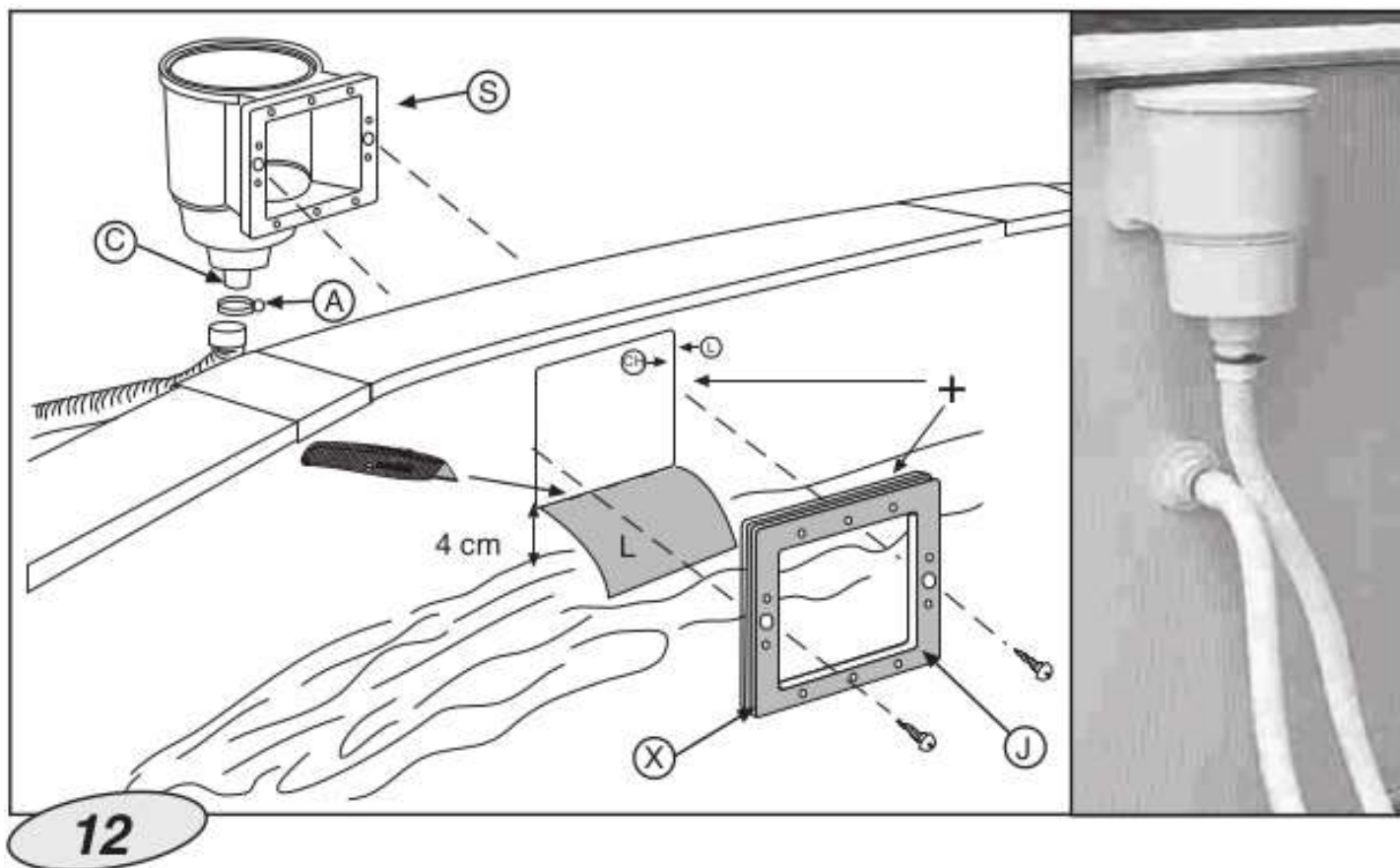
MONTÁŽ SKIMMERU A VRATNÉ TRYSKY



11

MONTÁŽ VRATNÉ TRYSKY (V):

Vratná tryska je umístěna v dolní části strany bazénu. Po průchodu vody filtrace je následně voda hnána skrze tuto trysku zpět do bazénu. Zahradní hadicí napouštějte vodu do bazénu. Zastavte napouštění vody, jakmile hladina dosáhne 4 cm pod spodní okraj otvoru pro trysku (před napuštěním vody se ujistěte, že je vnitřní fólie bazénu čistá). Perem označte otvor pro trysku na vnitřní fólii (viz obr. výše) a proveďte dva křížové řezy uprostřed označeného kříže pomocí zalomovacího (nebo obdobného) nože. Nenařízněte fólii za okrajem otvoru. Z vnitřní strany umístěte kolem otvoru těsnění (J) a krycí kroužek (F). Vyčnívající část fólie zastříhňte. Umístěte těsnění a krycí kroužek z vnější strany a pevně je s vnitřním protikusem utáhněte pomocí matice (T). Následně připojte bazénovou hadici (M) vedoucí vodu z filtrace k vratné trysce (V) a utáhněte ji svorkou (A).



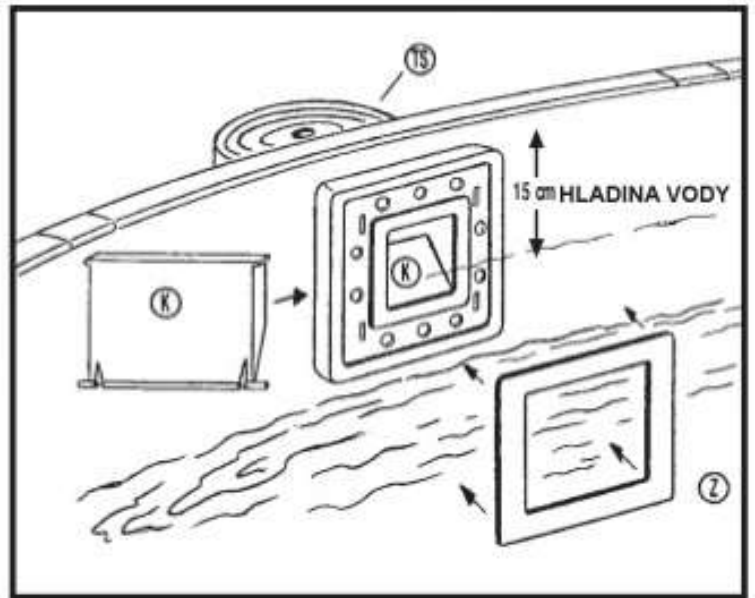
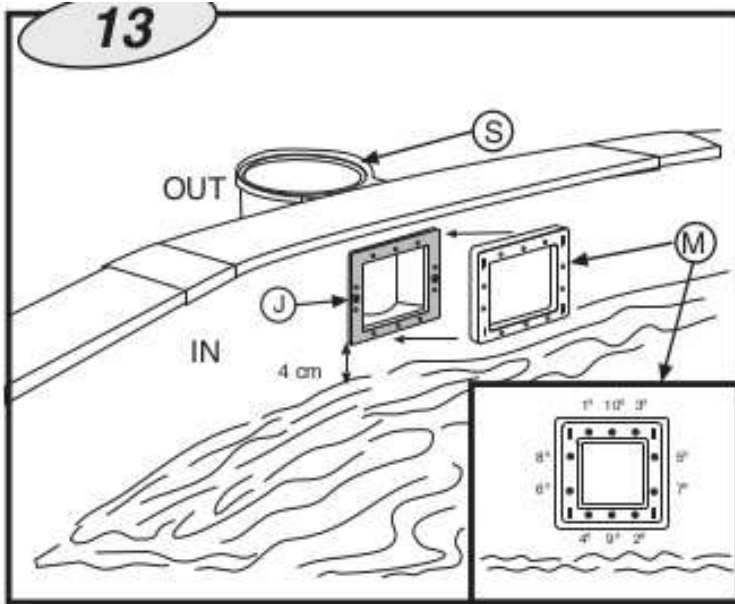
12

MONTÁŽ TĚLA SKIMMERU (S) NA VNĚJŠÍ STRANU BAZÉNU:

Bazén napusťte vodou až 4 cm pod spodní okraj otvoru pro skimmer. Pomocí zalamovacího nože vyřezte otvor ve vnitřní fólii (L) dle připraveného otvoru v plášti. Umístěte dvojitě těsnění (J), taky aby byly fólie s pláštěm uvnitř předvyrobené drážky (X) a do dvou větších otvorů na bočních stranách těsnění umístěte z vnitřní strany bazénu dva kratší šrouby. Zašroubujte je skrze dvojitě těsnění a fólii do středních otvorů ve stranách těla skimmeru (S). Trn pro připojení skimmeru (C) izolujte pomocí teflonové pásky a pevně jej přišroubujte k tělu skimmeru. Následně na trn pro připojení skimmeru (C) napojte konec bazénové hadice a stáhněte svorkou (A), druhý konec hadice napojte do filtrační jednotky (tento konec také utáhněte svorkou).

Pozn.: Všechny spoje bazénové hadice doporučujeme izolovat teflonovou páskou, aby bylo zamezeno nežádoucímu úniku vody.

13



OSAZENÍ PŘÍRUBY SKIMMERU (M):

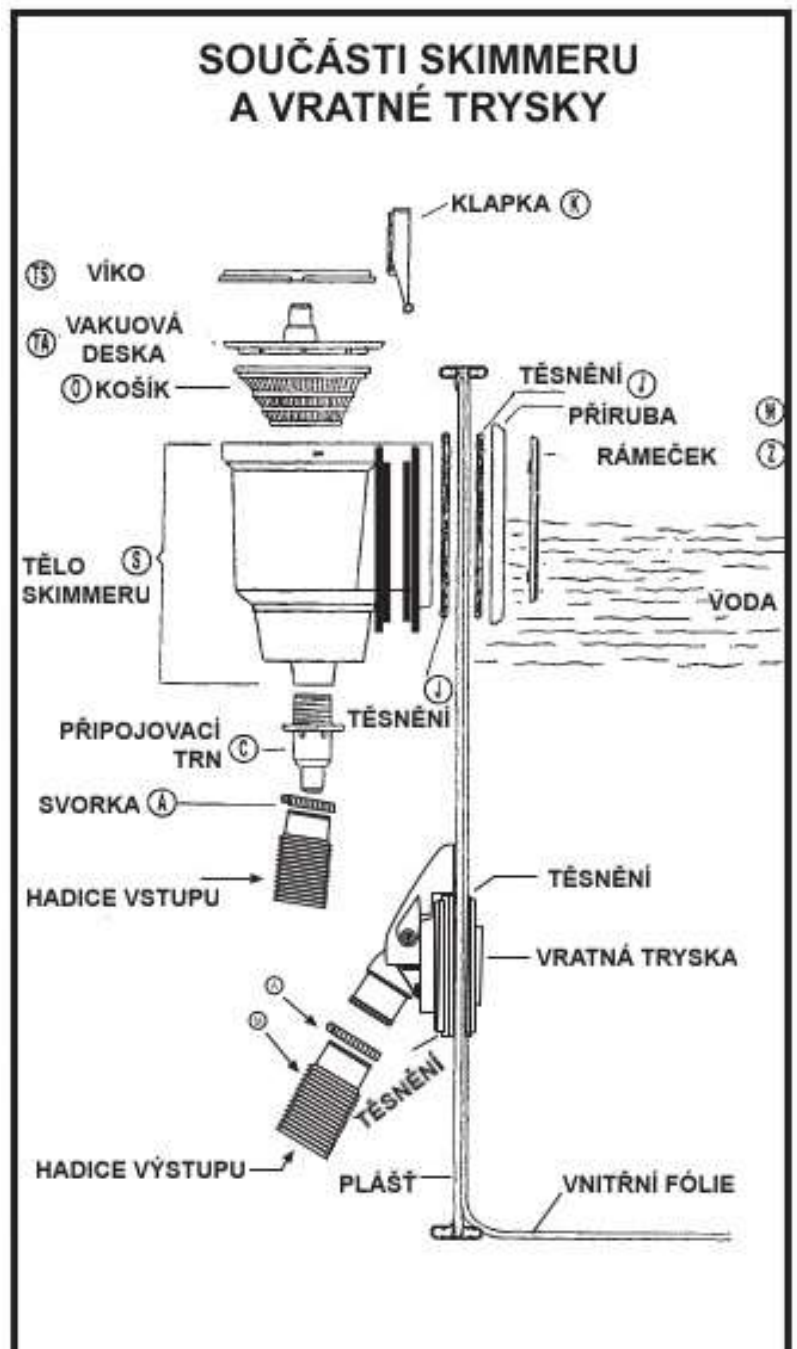
Ujistěte se, že na sebe padnou všechny otvory (otvory v přírubě a plášti bazénu). Nyní zašroubujte 10 zbývajících šroubů, nejprve volněji, aby všechny pasovaly do otvorů. Všechny je mírně dotáhněte v pořadí dle obr. výše. Následně je ve stejném pořadí zcela dotáhněte. Nakonec nacvakněte okrasný rámeček skimmeru (Z).

Vsadte dvířka skimmeru (K) a upevněte je vtlačáním cvoček na spodní straně.

Uložte košík skimmeru (O) dovnitř těla skimmeru (S).

Nasadte víko skimmeru (TS) na tělo skimmeru (S).

Dopusťte vodu do bazénu, tak aby hladina dosahovala výšky do půli otvoru skimmeru.



5 ZAZIMOVÁNÍ BAZÉNU

A) Pokud se rozhodnete bazén nedemontovat:

- 1) Vyčistěte stěny a dno vnitřní fólie pomocí hladké hadry nebo jiného vhodného nástroje.
- 2) Použijte zazimovací prostředek pro vodu v bazénu. Doporučujeme tekutý zazimovač, namísto pevných zazimovacích prostředků (ty mohou způsobit zabarvení vnitřní fólie).
- 3) Nechejte napuštěnou vodu v bazénu 5-10 cm pod vratnou trysku (zde hladinu udržujte po celou dobu zazimování bazénu). Vratnou trysku zaslepte zátkou.
- 4) Odpojte bazénové hadice. Nedemontujte skimmer, ani vratnou trysku.
- 5) Zakryjte bazén pomocí zimní plachty. Mezi plachtu a hladinu vody umístěte plovoucí objekt, aby nedošlo k zamrznutí plachty ve vodě.
- 6) Odpojte filtraci od bazénu. Vyčistěte ji, vysypte písek nebo vyjměte kartuši, vysušte a skladujte na suchém místě.
- 7) Vyjměte další příslušenství jako žebřík, alarm, světla atd., opláchněte je čerstvou vodou a skladujte.

ZNOVUZPROVOZNĚNÍ BAZÉNU: Sundejte zimní plachtu, připojte filtraci, napuště alespoň 1/3 bazénu čerstvou vodou a provedte zachlorování (viz níže). Filtraci zapněte alespoň na 8 hodin nepřerušovaného filtračního cyklu (nebo dle manuálu filtrace).

B) Pokud se rozhodnete bazén demontovat:

- 1) Vypusťte vodu z bazénu (pomocí výpustě, externího čerpadla, nebo hadicí dle principu spojených nádob).

Princip spojených nádob: Použijte hadici s malým průměrem (zahradní, atp.). Na jeden konec upevněte závaží a ponořte jej na dno bazénu. Následně ponořte celou hadici do vody a vytlačte z ní všechny vzduch. Rukou neprodyšně ucpěte druhý konec hadice a umístěte jej na místo pro vypuštění vody z bazénu. Uvolněte ucpaný konec a voda začne odtékat ven. Nepoužívejte tuto vodu pro zalévání zahrady, protože obsahuje chemické prostředky.

- 2) Očistěte všechny součásti bazénu pomocí houbičky a pH neutrálního prostředku. Vysušte je a skladujte na suchém místě. Je běžné, že po několika smontování a demontování bazénu ztratí vnitřní PVC fólie svou pružnost a roztáhne se.

ZNOVUZPROVOZNĚNÍ BAZÉNU: Postupujte dle tohoto návodu od začátku.

6 ZÁRUKA

Záruka se vztahuje po dobu dvou let na výrobní vady nebo vadný materiál dodaného zboží. V těchto případech se předpokládá výměna, nebo oprava vadných prvků. Záruka se nevztahuje na opotřebení zboží, na nehody a poškození vzniklé z důvodu nedbalosti, či nedodržení pokynů v tomto návodu, nevhodného použití, atp. Záruka na vnitřní PVC fólii zaniká, pokud byl bazén demontován a znovu smontován. Záruka se nevztahuje na odbarvení nebo skvrny na vnitřní PVC fólii. Tento nadzemní bazén nesmí být zapuštěn do země, jinak záruka automaticky zaniká. Pro případné uplatnění záruky si uchovejte daňový doklad o koupi zboží.

Prodejce nadzemních bazénů Splash:
www.bazenonline.cz