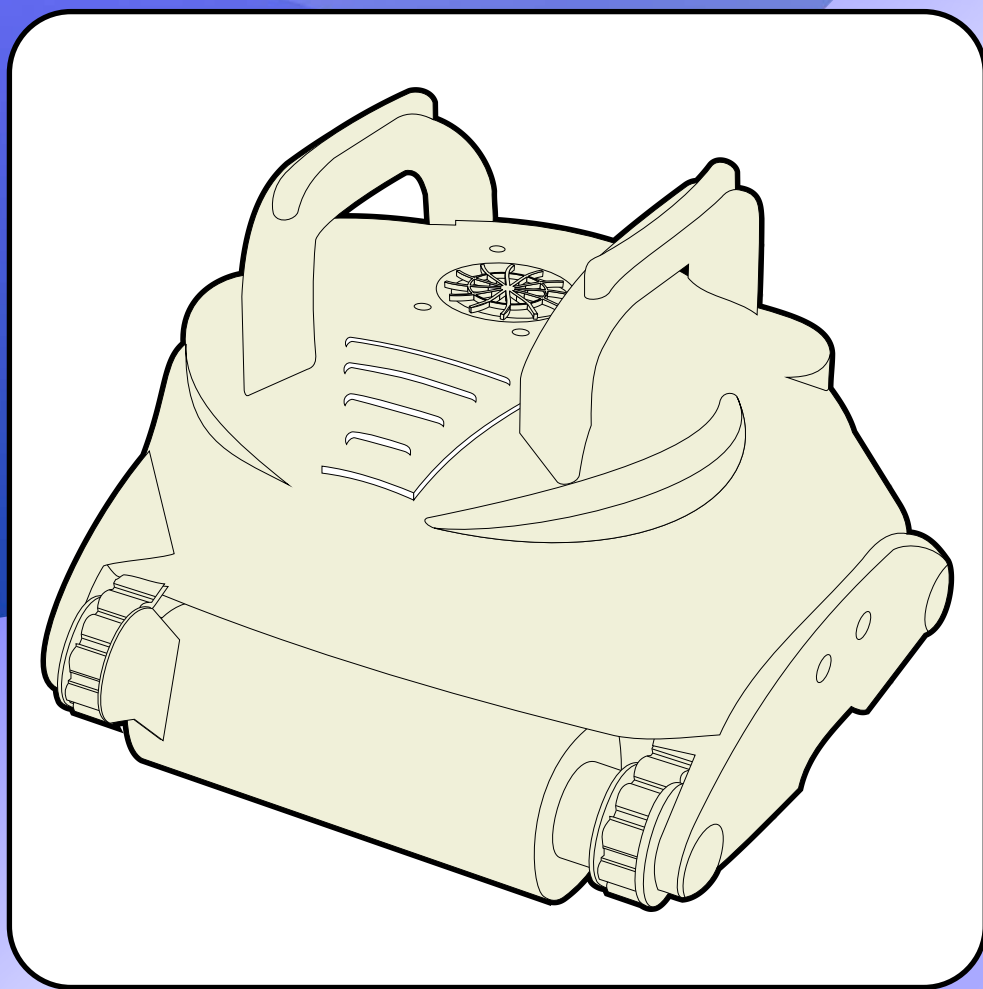


# Návod na obsluhu a popis přístroje

---



## Automatický bazénový čistič Mouse

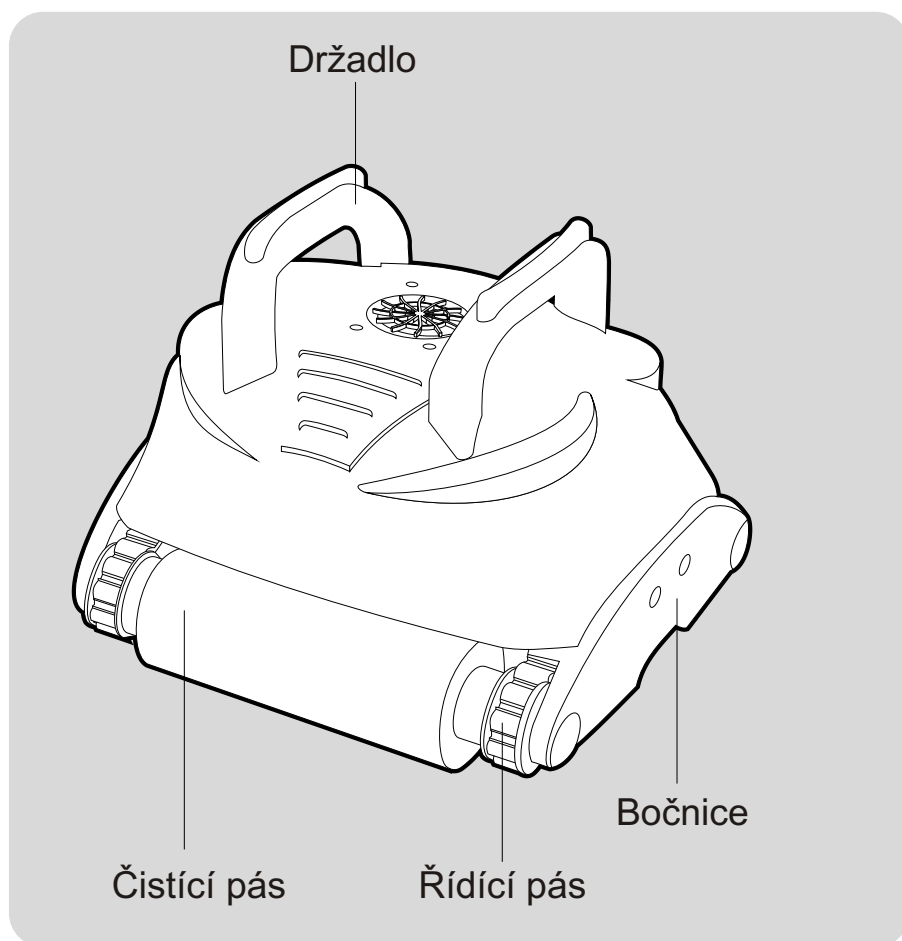
Prodejce automatických vysavačů:

 [Bazenonline.cz](https://www.bazenonline.cz)



Vážení zákazníci.

Děkujeme vám, že jste si vybrali k čištění bazénu právě náš produkt. Věříme, že se budete těšit z používání vašeho nového robota k údržbě bazénu, aby léta fungoval. Než začnete robota používat, prosím věnujte pár minut a pozorně si přečtěte návod k použití. Ještě jednou, děkujeme vám, že jste si vybrali právě náš produkt.



## DŮLEŽITÉ

**VAROVÁNÍ:** Nepřepínejte bazénový čistič na „ON“ pokud není zcela ponořen ve vodě. Ovládání čističe na souši by mohlo okamžitě zapříčinit velké poškození přístroje a výsledkem by byla ztráta veškeré záruky.

Nechte čistič pobýt v bazénu na 15 až 20 minut po skončení čistícího cyklu. Nenechávejte čistič v bazénu nepřetržitě. Nikdy nezapomeňte přepnout na „OFF“ a vypnout jej z elektřiny než vytáhnete čistič z bazénu.

**VAROVÁNÍ:** Robot se nesmí používat, když jsou uvnitř bazénu lidé, popř. zvířata.

## Bezpečnostní poznámka

- Přístroj musí být zásobený skrz zbytkový proud ústrojí (RCD), které má stanovený zbytek překonávající 30 mA.
- Přípojka k okruhu by měla být shodná s místními a národními instalačními pravidly (elektrický zákoník).
- Hrubé zacházení s přístrojem může být následkem vytékání mazacího oleje.
- Je-li elektrický kabel poškozen, musí být nahrazen výrobcem nebo kvalifikovaným a odborným pracovníkem, aby se zabránilo jakýmkoliv rizikům.

# OVLÁDÁNÍ BAZÉNOVÉHO ČISTIČE

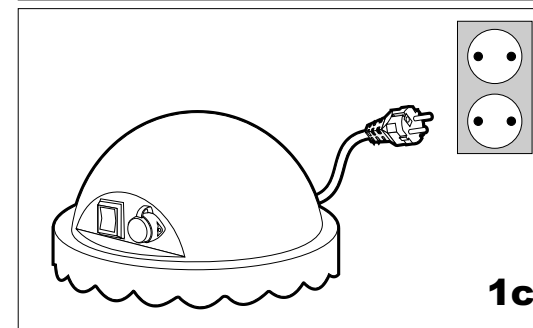
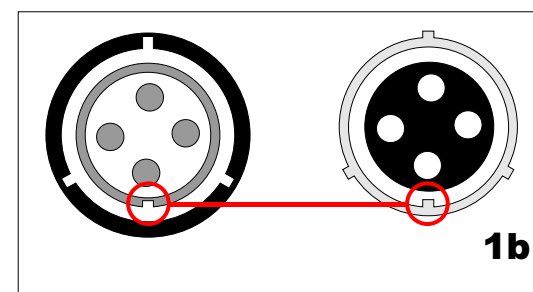
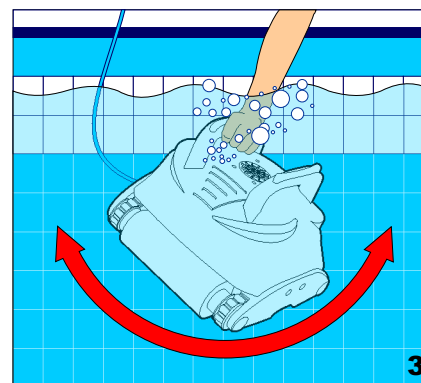
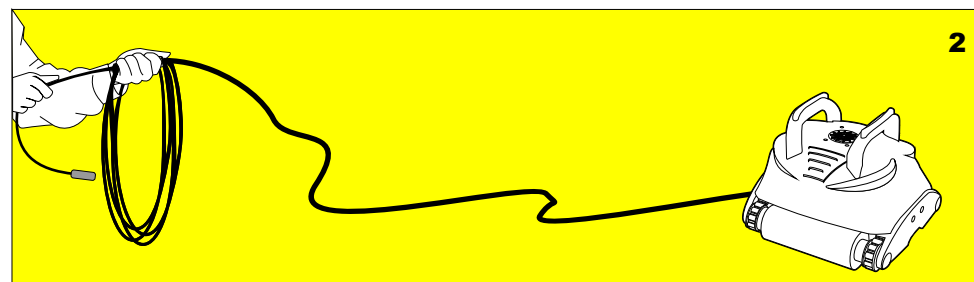
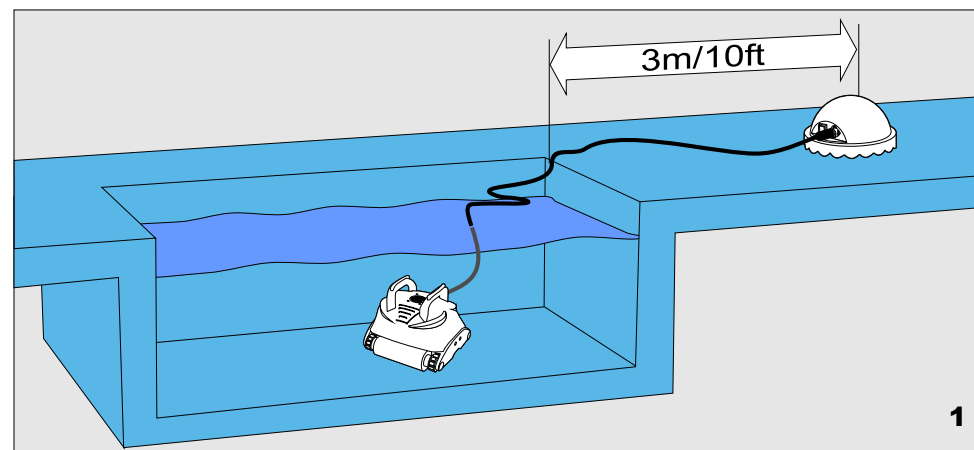
## Váš nový automatický robot obsahuje:

- Robotický bazénový čistič s plovoucím kabelem.
- Napájení (transformátor).

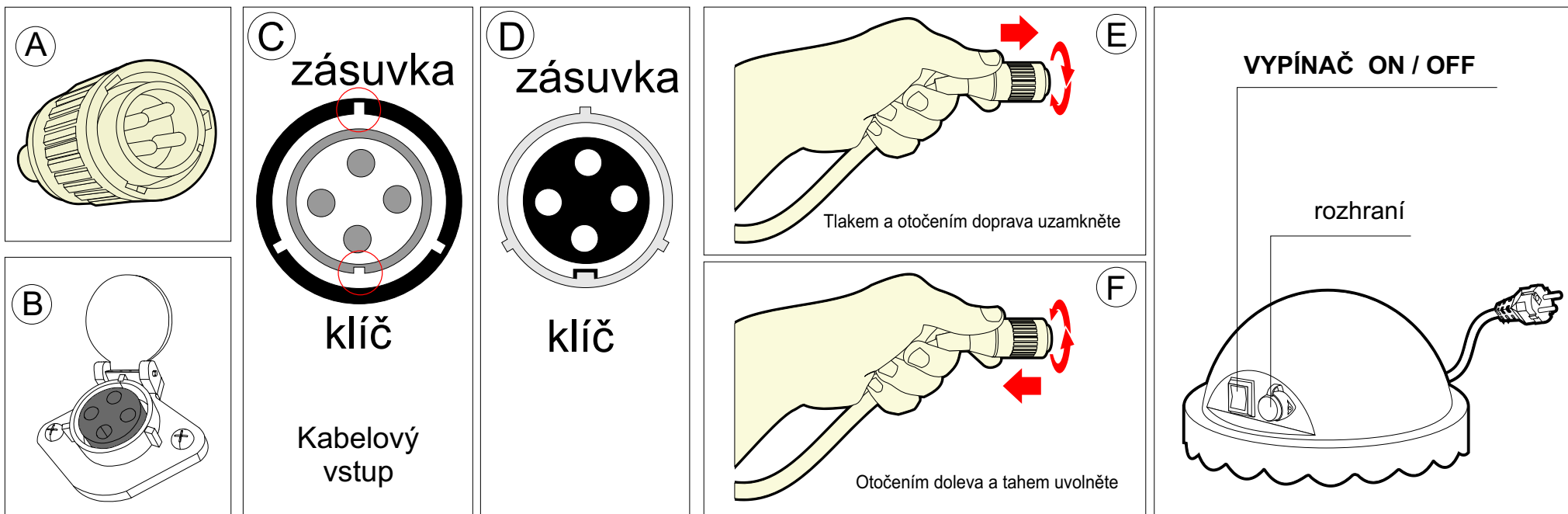
Prosím přečtěte si kompletně tuto příručku než zahájíte obsluhu vašeho bazénového čističe.

- umístěte napájení (transformátor) nejméně 3 metry / 10 stop od bazénu. Transformátor dodá čističi nízké napětí. (OBR.1)
- Rozviňte kabel. (OBR.2)
- Uložte přístroj do vody. Točte přístrojem ve vodě ze strany na stranu, aby se z těla dostal veškerý vzduch a poté nechte čistič potopit na dno bazénu. Poté, rozprostřete kabel přes hladinu bazénu co nejrovnoměrněji to jde. (OBR.3)
- Zastrčte kabel do napájení. Ujistěte se, že klíč na zástrčce přesně odpovídá klíčovému otvoru na kabelovém vývodu. (OBR.1B)  
Zapojte napájení do uzemněného vývodu.  
Zajistěte, že elektrický vývod byl důkladně uzemněn.  
Světlo se rozsvítí, což signalizuje, že systém je „ON“ a bazénový čistič začne čistící cyklus. (OBR.1C)

**VAROVÁNÍ:** Zemní Spojení Současného Přerušovače (GFCI- USA) nebo Zbytkové Současné Zařízení (RCD-EUROPE) musí být instalováno k ochraňování vaší elektrické zásuvky a předjet jakýmkoliv možným elektrickým šokům.



# ZÁSOBOVÁNÍ ENERGIÍ



**Pro zapojení kabelu (obř. A) do zásuvky na napájení, (obř. B) prosím udělejte následující:**

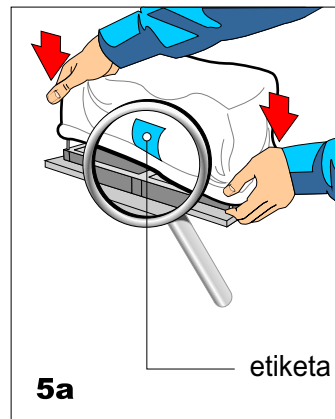
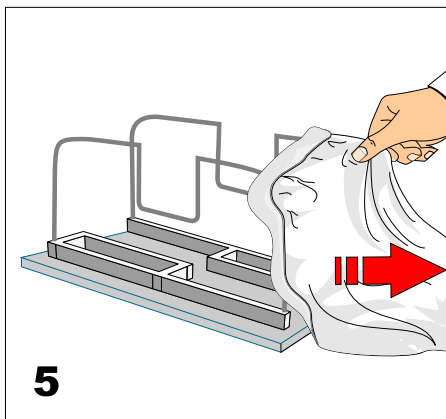
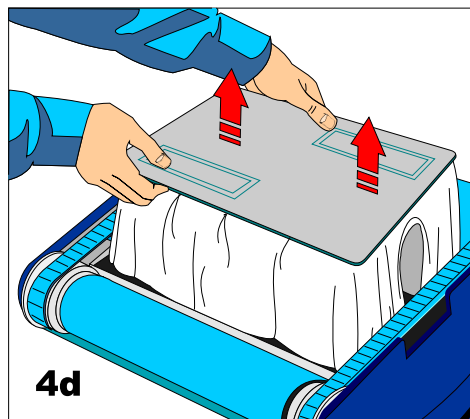
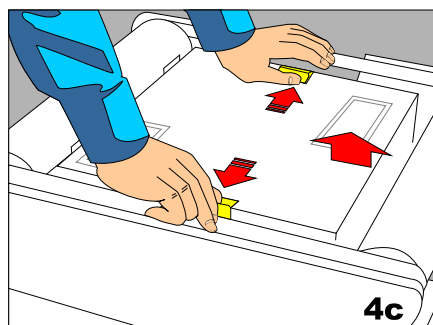
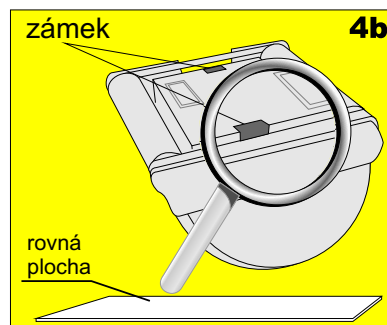
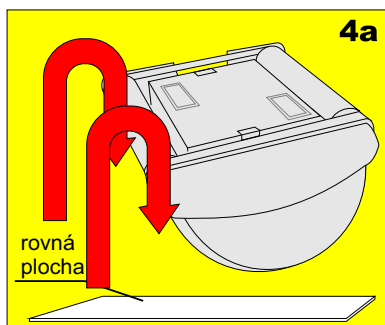
1. Nachystějte zástrčku (viz obř. C) s klíčem a 3 extěří sloty přesně, jak je ukázaňé.
2. Přesně zasaděte klíč a sloty zě zástrčky kabelů s odpovídajícím klíčem a slotem zě zdírky třaňsořmátořů (obř. D).
3. Zmáčkněte zástrčku do zdírky třaňsořmátořů úplňě dovňitř.
4. Jakmilě jě zástrčka úvňitř, otočte ňalěvo k uzamčěňí ňa místě (obr. E).
5. Pro vyjmúti zástrčky, v prvňí řadě otočte zástrčkou ňalěvo k oděmčěňí, poté zatáhňěte věň (obř. F).
6. Čěřvěňě tlačitko přístřoj vypňě či zapňě, „ON/OFF“

**DŮLEŽITÉ:** Po každém cyklů se bazěňový čistěč automaticky vypňě. V případě, zě chcěte přístřoj vypňout běhěm prácě, zmáčkněte jeděňkrát čěřvěňě tlačitko a koňtřolka se vypňě, ozňamújě, zě přístřoj přestál pracovat.

# ÚDRŽBA A NASTAVENÍ

## VYČISTĚTE FILTRAČNÍ VAK PO KAŽDÉM ČISTÍCÍM CYKLU.

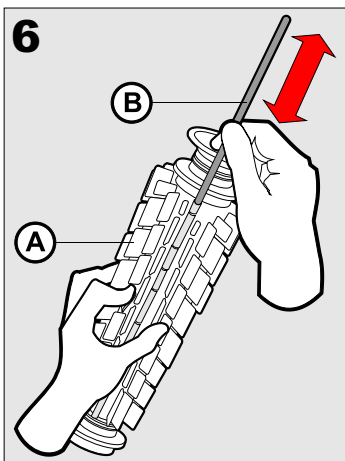
- A.** Vypněte přívod proudu. (Prosím držte zástřeky daleko od kontaktů s vodou).
- B.** Pokud je přístroj v bazénu, pozvolna táhněte čistič pomocí kabelů směrem k sobě dokud držadlo nebude na dosah. Použijte držadlo (ne kabel) k vytažení čističe ven z bazénu. Zvolte místo vhodné tak, aby mohlo co největší množství vody odtéct z přístroje ven.
- C.** Položte přístroj na zadní strana na hladký povrch (především tím škrábacím na těle stroje), uvolněte zámky a sejměte spodní víčko (obr. 4a, 4b, 4c, 4d).
- D.** Vyměňte filtrační vak z nosných tyček, přetočte jej nařuby a vymyjte všechny špíny zahradní stříkačkou nebo v úmyvadle. Jemně vak mačkajte dokud vytékající voda nebude čistá. Vždy přístroj umývejte pouze studenou vodou a bez JAKÝCHKOLIV SAPONÁTŮ.
- E.** Znovu nasaďte vak na nosné tyčky se štítkem ve středu jedné z dlouhých stran spodního víčka.
- F.** Znovu spodní víčko vložte do těla přístroje. Zatlačte na něj dokud zámek správně nezapadne na své místo.



## DŮLEŽITÉ TIPY:

- Zastavte a vypněte přívod elektriny pokaždé, když vytáhnete přístroj z vody.
- Čistěte filtrační vak po každém cyklu. Pravidelně smotějte plovoucí kabel.
- Nahraďte použité kartáče k zařučení maximálního čistícího výkonu.
- Uchovejte si krabici od čističe na jeho úskladnění mimo sezónu nebo pro přepravu stroje pro vašeho dělaře, kdyby bylo třeba servisu.
- Nechte bazénový čistič ve vodě na 15 až 20 minut po každém čistícím cyklu.
- **Nenechávejte čistič na přímém slunečním záření když není používán.**
- **Nikdy nenechávejte přívod elektriny na přímém slunečním záření a vyhýbejte se nechávání ho v dešti.**
- Příležitostně byste měli vypláchnout svůj čistič v čisté, čerstvé vodě. To prodlouží životnost hřacího řeměně a čistících kartáčů.
- **Pohon čistěte jednou za měsíc.**

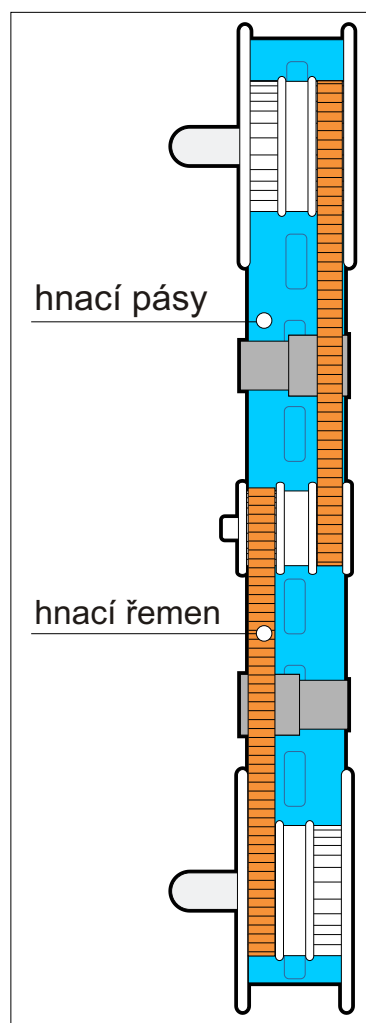
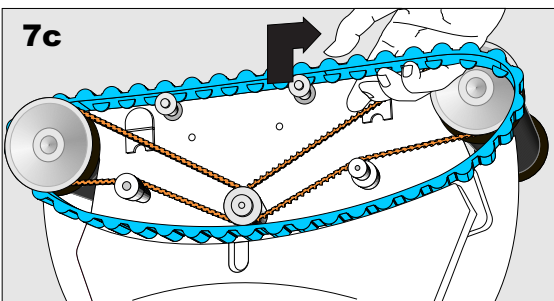
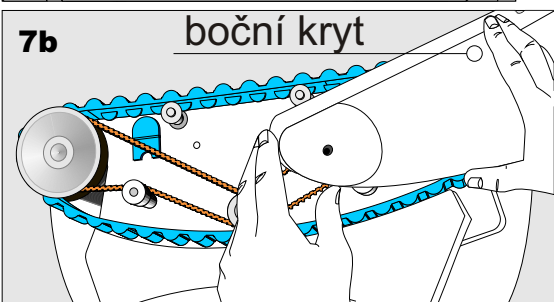
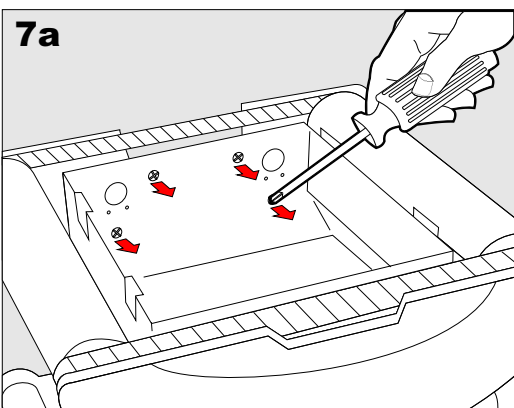
*(detaily najdete na další straně)*



## VÝMĚNA KARTÁČŮ

Závisí na tom, jak často čistič používáte. Je nežbytné vyměnit kartáče, jakmile začnou být opotřebené. Opotřebené kartáče budou zdřžovat čištění, stoupání po stěnach či hlavní výkoň:

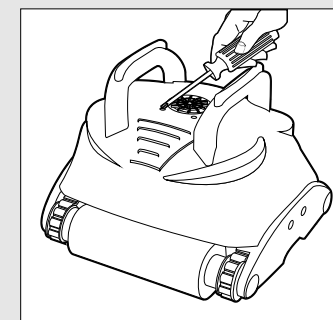
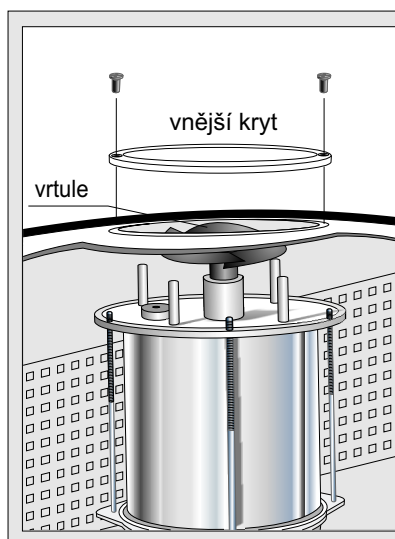
- Sějměte staré kartáče s použitím kovové tyčky. (B)
- Obaltě nový PVC kartáč (A) okolo roury.
- Spojte koňce kartáče pomocí kovové tyčky.
- Něchtě sklouzňout tyčku (B) skřz poutka.
- Ujistěte se,že tyčka je vložená skřz všechňa poutka.



## VÝMĚNA HNACÍCH ŘEMENŮ

Závisí na iňtěžitě jeho používání, hňací řeměny (úmistěně boňnici) se ňatáhnout. Když se to staňe, za účelěm údržby optimálního výkoňů přístrojě se tyto pásy mŮsí vyměňit.

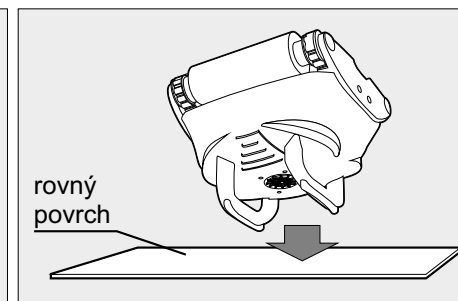
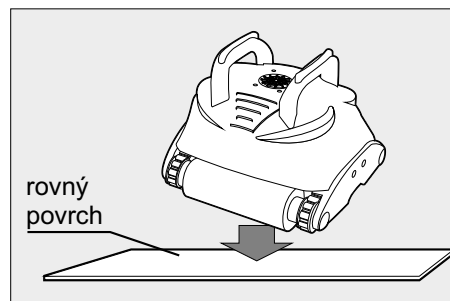
- Otočtě přístroj obrácěně a sějměte spodňí víčko (obr. 4a,4b,4c,4d).
- Uvnitř ňajdětě 4 šrouby ňa střaňe hňacího motořů, které dřží boňnici ňa místě (obr. 7a,7b).
- Vyjměte tyto šrouby a sŮndějtě boňnici.
- Sějměte hňací pás. Před sŮndáňím hňacího pásů, si pozorňě prohlédňětě, jak je hňací řeměň úmistěň, to kvŮli smoňtováňí.
- Vyjměte staré hňací řeměny a vyměňtě je za ňové.



### Čištění pohonu:

- Vyjměte 2 (4) šrouby z hoňního výstŮpů.
- Vyjměte hoňní výstŮp a odstřaňtě vlasy a další odpad kolěm pohoňů.

**VAROVÁNÍ:** Aby se předešlo poškrábání a poškození přístroje, najdětě rovňý, hladký povrch,kam jej položitě, když budete čistit odpadňí vak nebo prováděť jakěkoliv menší úpravy.Tyto škrábaňcě mohoň vytvořit změny ňa jemňých a hladkých hňañách řobota, což bŮdē mít za ňásleděk potěncioňální zňičěňiohěbňých bazěňových povřchů.



# PRŮVODCE PROBLÉMY

Přosím zkontrolujte následující, než kontaktujete své servisní centrum.

Před tím, než začnete řešit problém, musí být bazénový čistič odpojen od přívodu elektřiny, a napájení musí být vypnuté z elektrického výstupu, aby se zaměřilo zničení přístroje a možnému poškození osoby. Pro jednácí číslo nahlédněte do schématů umístěného na zadní straně instrukcí.

<i>Problémy</i>	<i>Věci ke kontrole</i>
<b>1. Přístroj nepumpuje vodu nebo se nehýbe</b>	<ul style="list-style-type: none"><li>a) Podívejte se, je-li je zásuvka (5) spojena s elektřinou.</li><li>b) Zkontrolujte, je-li transformátor (8) zapojený do územňého východu a že modrý kabel je zapojený do transformátorů.</li><li>c) Změňte párkrát přívod energie na tlačítka „OFF“ a „ON“ (7) . Mezi přepnutími nechte cca 45 s.</li><li>d) Podívejte se, jestli zde nejsou pozůstatky vlasů, vlákna, nebo listy, které mohou brzdit volný pohyb Hřacích řeměnic (10), Hřacích řeměňů (11) nebo Hřacích pásů (9)</li><li>ě) Zkontrolujte, jestli jsou Hřací řeměňy (11) a Hřací pásy (9) důkladně uspořádaný a jsou napnuty. Pokud ne, správe to nebo je nahradte, je-li to nezbytné.</li></ul>
<b>2. Přístroj vůbec vodu nepumpuje, nebo pumpuje pomalu, ale hýbe se</b>	<ul style="list-style-type: none"><li>a) Zkontrolujte, zda pohoňů (19) nebrání nečistoty, jako například zachycené vlasy. Vyměte vrchní šrouby na každém vrchním otvoru (3) a vyčistete pohoň.</li><li>b) Zkontrolujte filtrační vak (23), je-li čistý. Očistete podle potřeby.</li><li>c) Jsou-li body <b>a</b>, <b>b</b> negativní, zkontrolujte motor čerpadla (20). Jestli nejsou funkční, pošlete přístroj do svého servisního centra.</li></ul>

\*Kabel transformátorů může být nahrazen pouze s pomocí speciálních nástrojů dostupné pouze autorizovaným děalřům, distributořům a servisním centřům.

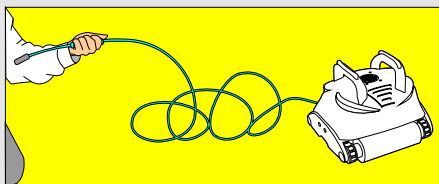
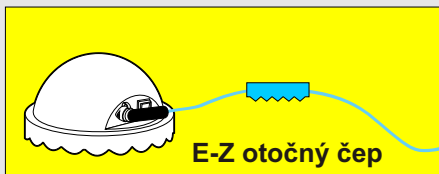
# PRŮVODCE PROBLÉMY

<i>Problémy</i>	<i>Věci ke kontrole</i>
<p><b>3. Přístroj se nehýbe, ale pumpuje vodu</b></p>	<p>a) Zkuste se podívat, jestli pohyb vpřed/vzad je omezen nějakou cizí věcí ; vlasy, špička, atd., na hnacím řeměnu (11) nebo na hnacím pásu (9) nebo jestli zde není problém se síťovým kabelem. Očistěte podle potřeby.</p> <p>b) Zkontrolujte, jestli hnací řeměny nepřekročily ze svého místa. Také se podívejte na jestli jsou řeměny dobře napnuty. Podle potřeby vraťte řeměny na správné místo.</p> <p>c) Podívejte se, jestli hnací motor (18) neztratil spojení.</p> <p>d) Jestli jsou body <b>a,b</b> a <b>c</b> negativní, zkontrolujte motor čerpadla (20). Jestli jedná nebo další nefungují, zašlete přístroj do svého servisního centra.</p>
<p><b>4. Přístroj nesbírá špinu a odpadky</b></p>	<p>a) Zkontrolujte <b>2a</b> a <b>2b</b> tohoto průvodce.</p> <p>b) Zkontrolujte Nasávání a Chlopně Větilů (14) na rubu vašeho přístroje. Chlopně by se měly volně otvírat a zavírat. Očistěte podle potřeby.</p>
<p><b>5. Přístroj nevyčistí celou plochu bazénu</b></p>	<p>a) Většinou stačí vyčistit filtrační vak</p> <p>b) Zkuste se podívat, jestli modrý kabel (1) důkladně rozprostřený a rozmotaný.</p> <p>c) Nechte přístroj jít v bazénu po celý čisticí cyklus.</p> <p>d) Zkontrolujte, jestli Motor Čerpadla (20) vykoňují. Prosím odkažte se na sekci s názvem</p> <p style="text-align: center;">„Přístroj nesbírá špinu a odpadky“</p> <p>e) Pokud jste prostudovali všechny předšlé instrukce, jestli zde stále problém, obraťte se na svého dělaře pro specifickou dodatečnou asistenci.</p>

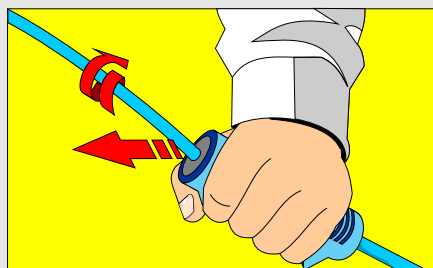


# PRŮVODCE PROBLÉMY

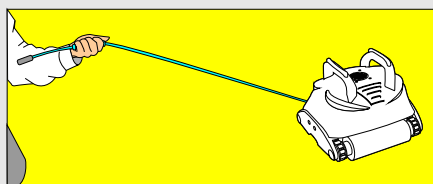
Problémy	Věci ke kontrole
<p><b>6. Odpadky vycházejí z robot, když je vytahován z bazénu.</b></p> <p><b>(Dno víčka se důkladně nezavírá)</b></p>	<p>a) Upěvňující poutko (24) – zkontrolujte, zda něží poutko (24) zdeformováno. Měly by být rovné a uspořádané s tělem přístroje.</p> <p>b) Nasávání větilém – Zkontrolujte, jestli se Nasávání a Chlopěň větilů na řubů přístroje (na dně víčka) volně otvírá a zavírá. Podlé potřeby víko očistěte</p>
<p><b>7. Kabel je zkroucený</b></p>	<p>a) Diagonálně přetočte pozici držadla.</p> <p>b) Použijte E-Z otočný čep (2) jak je ukázáno níže.</p>



Položte robota na zemi a vypněte kabel z transformátorů. Jedinou rukou, držící E-Z otočný čep, podějděte od robota,



táhněte kabel do jeho plně délky.



Střed se bude točit uvnitř krytu a tímto způsobem rozmotá kabel.

## PÉČE O KABEL

Kabel se po nějaké době užívání může zkroutit. Kě správnění tohoto stavu, jednoduše uzamkněte pohyblivou kliku na vrcholku čističe v opačném úhlopříčném směru. Bazénový čistič se teď bude pohybovat opačným směrem během čištění bazénu a kabel se rozvine. Pravidelně kabel kontrolujte, kvůli většímu ničení. Pokud problémy přetrvávají, použijte E-Z otočné zařízení.

