

Návod pro bazénové navijáky Jumbo



Prodejce bazénových navijáků:

Bazenonline.cz

Montáž teleskopické tyče

1. Nejdříve povolte všechny fixační šroubky na teleskopické tyči a pokud máte trubku rozdělenou na dvě části, vložte vnitřní část do vnější
2. Pod povolené šrouby vložte aretační matky M6 (č. 19a) a nasuňte je do drážky na tyči tak, aby se překrývaly díry. Všechny srovnajte a zašroubujte pevně fixačními šrouby (č. 20).
3. Nasuňte zkompletovanou teleskopickou tyč na plastový unášecí buben na každé straně nerezové stojny (č. 9).
4. Nasuňte příslušný počet platových úchytů (č. 25) do drážky teleskopické tyče (č. 16).
5. Postavte sestavené teleskopické navíjecí zařízení na hranu bazénu tam, kde bude v budoucnu umístěno.
6. Přizpůsobte teleskopickou tyč tak, aby byla o něco delší než je hrana bazénu, tj. cca na každé straně o 20 - 30 cm delší. Šíře teleskopických navíjecích jsou podle typu, a to:
 - a) tyč 7,1 m = max. šíře fólie 6,7 m
 - b) tyč 8,6 m = max. šíře fólie 8,2 mNeroztahujte teleskopickou tyč více, než jsou námi doporučené rozměry, neboť tak dochází k mechanickému prohnutí tyče, a tím může dojít ke špatné funkci celého zařízení a k následnému mechanickému poškození.
7. Přiložený počet upevňovacích tkalounů provlékneme plastovými upevňovacími jezdcí (č. 25) a rozmístíme od středu po cca 0,6 - 1 m po celé délce teleskopické tyče v závislosti na délce tyče.
8. Vložte pojistku (č. 14/15) proti samovolnému rozmotání plachty do drážky teleskopické tyče a dotáhněte ji. Pokud máte typ navíjecího zařízení pro pevné uchycení do podlahy, celé kompletní zařízení přišroubujte pomocí přiložených hmoždinek do okolní dlažby, a to na hranu bazénu. Dbejte, aby stojny navíjecího zařízení byly ve vodorovné poloze (pokud by nebyly, mohlo by dojít ke křížení os stojen a k následnému přídření a špatné funkčnosti navíjecího zařízení).
9. Nyní máte zařízení připraveno pro montáž krycí (solární) plachty.

Uchycení plachty

1. Zastříhnete solární plachtu podle rozměru hladiny bazénu tak, aby abyste ji navíjeli tak, aniž by se třela o hranu bazénu.
2. Instalujte úchyty plachty (č. 31/31/32) dle nákresu od středu plachty po cca 0,6 - 1 m (ne více) po celé šířce solární plachty.
3. Okrajové uchycovací tkalouny by neměly být dále než 4 cm na každé straně solární plachty.
4. Uchyťte tkalouny k solární plachtě pomocí plastových částí (č. 30/31/32).
5. Nastavte příslušné délky tkalounů.
6. Ujistěte se, zda jsou tkalouny dostatečně pevně dotaženy k solární plachtě a zda jsou dostatečně dlouhé tak, aby solární plachta ležela celou plochou na hladině.
- 7.

Poznámka

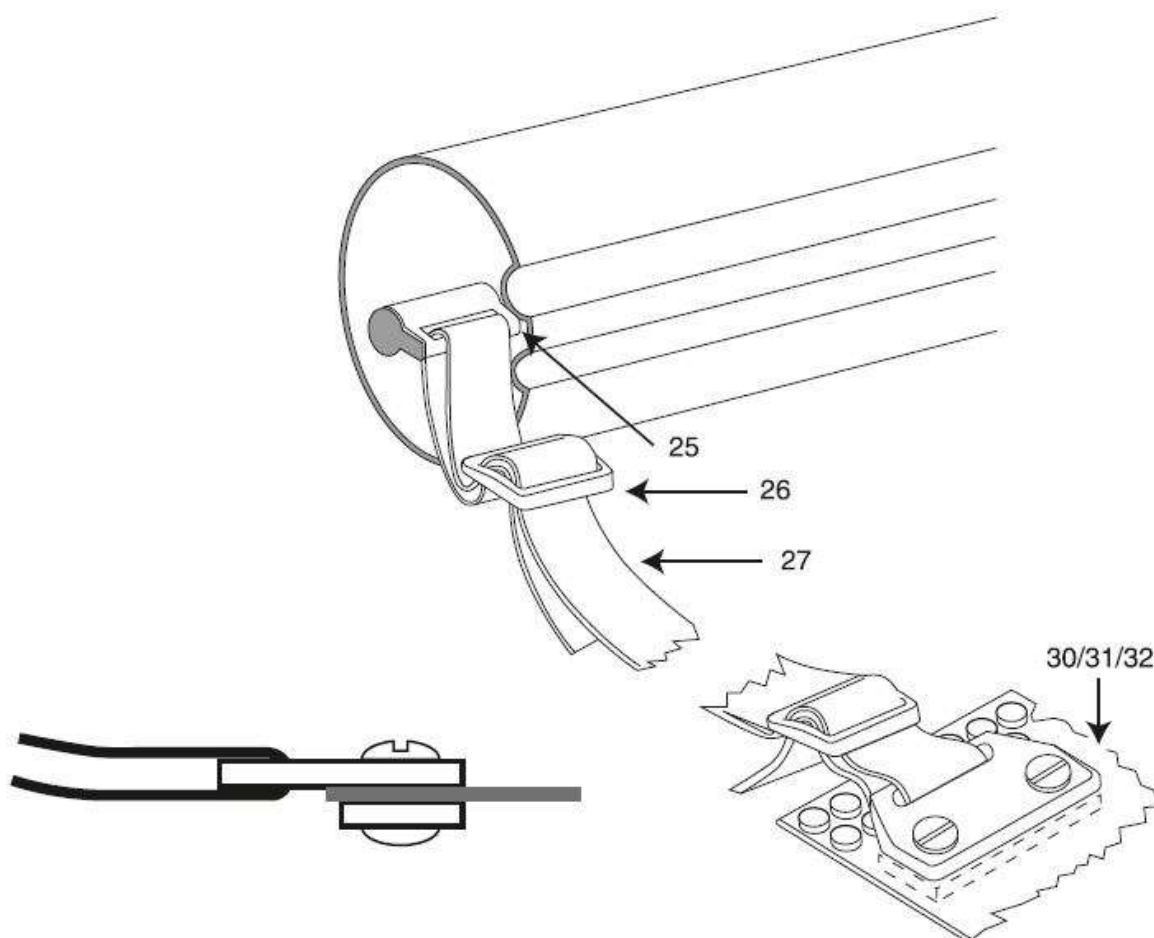
Zařízení nejlépe pracuje, když je umístěno přímo na hraně bazénu, kde kopíruje ideální směr

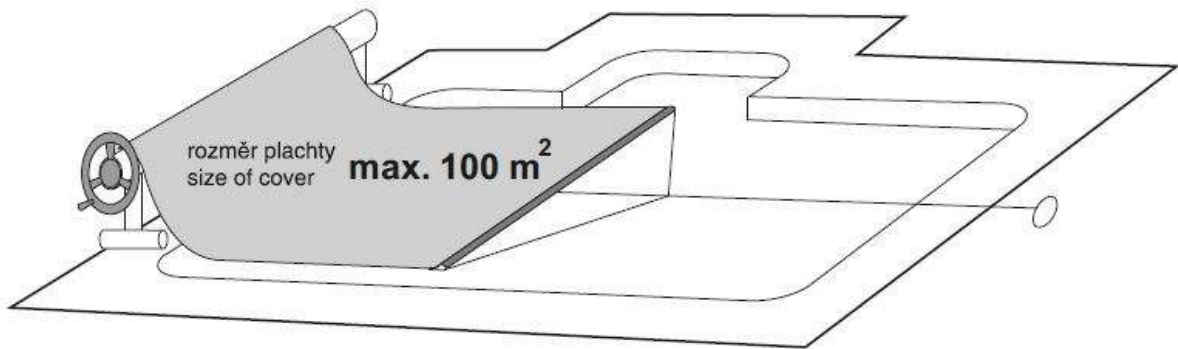
navíjení. Takto se nemůže porušit plachta o hranu bazénu.
Nesprávné umístění navíjecího zařízení by mohlo vážně poškodit plachtu!
Navíjecí zařízení a plachta by se měly pravidelně omývat čistou vodou, aby se zabránilo usazování chemických nečistot.
Abyste měli ulehčeno rozvíjení plachty, doporučujeme dovybavit plachtu plovoucí hranou a roztahovacím táhlem.

Údržba

Přestože jsou stojny navíjecího zařízení vyrobeny z nerezové oceli AISI 304, je nutno provádět jejich pravidelnou údržbu. Bezpodmínečně je nutné dodržovat správné hodnoty bazénové vody, především volného chloru / max. 1 mg/litr / a pH / 7,2-7,6 /. Dále doporučujeme stojny min. 2 x měsíčně pomocí přípravku na ošetření nerezové oceli očistit a odstranit tak všechny organické a anorganické nečistoty, usazeniny chloru a zkondenzovanou vodu. Vápenaté usazeniny odstraňujte dle potřeby. Po každém ošetření stojny osušte a nakonzervujte přípravkem na konzervaci nerezové leštěné oceli.

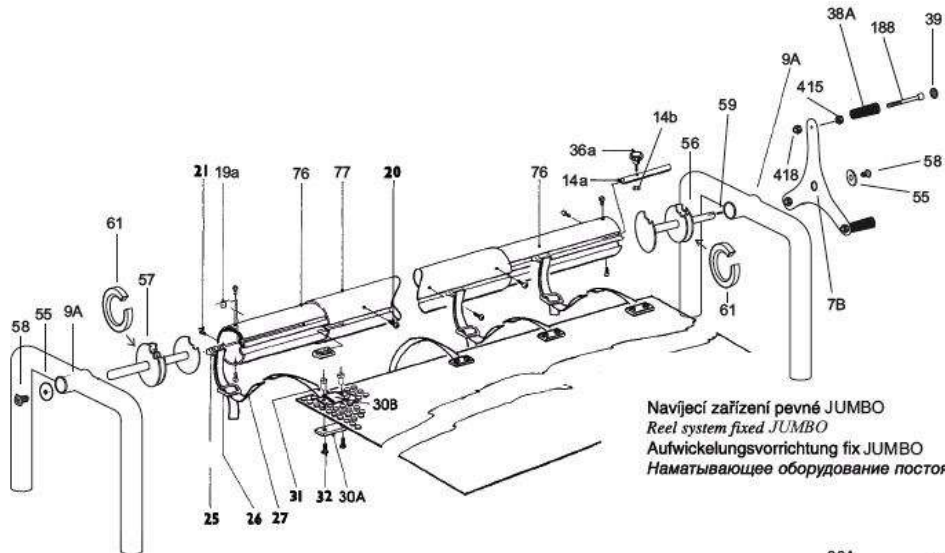
Příslušenství pro uchycení plachty





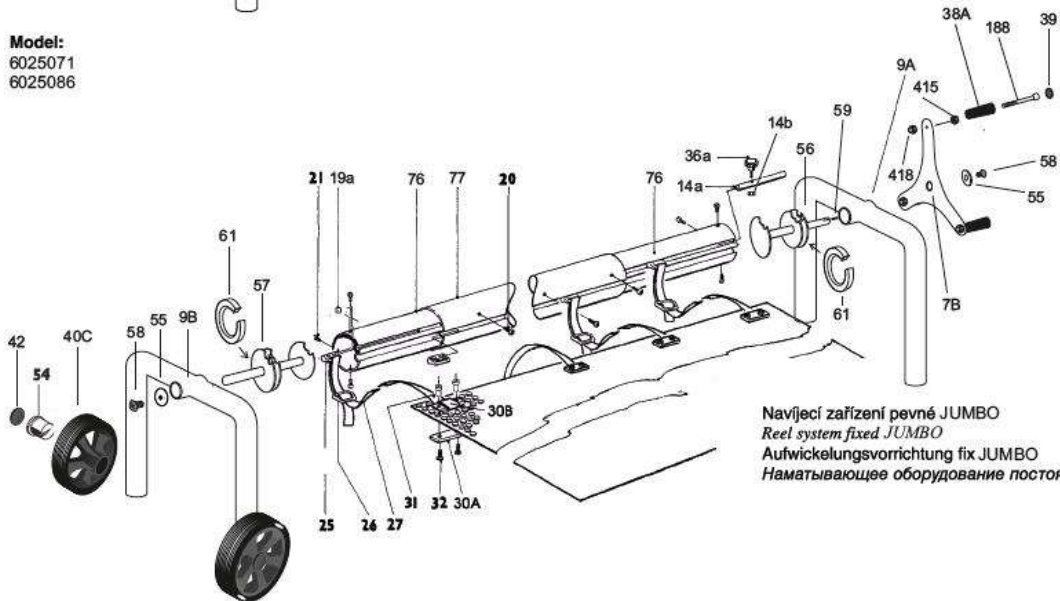
Jednotlivé díly navijáků Jumbo

Model:
6024071
6024086



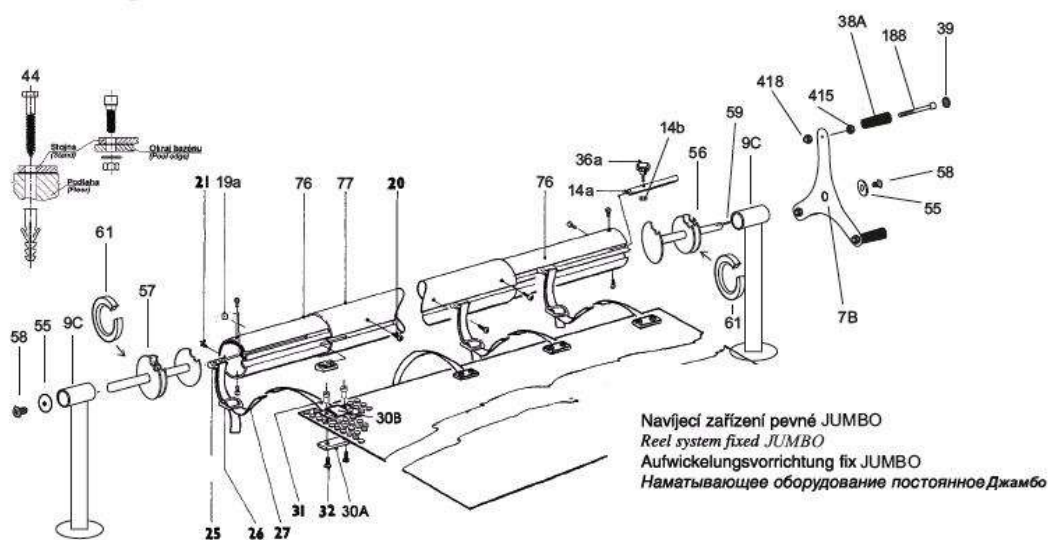
Navijecí zařízení pevné JUMBO
Reel system fixed JUMBO
Aufwickelvorrichtung fix JUMBO
Наматывающее оборудование постоянное Джамбо

Model:
6025071
6025086



Navijecí zařízení pevné JUMBO
Reel system fixed JUMBO
Aufwickelvorrichtung fix JUMBO
Наматывающее оборудование постоянное Джамбо

Model:
6023071
6023086



6

Číslo dílu	Název dílu
7b	Volant nerez
9a	Stojna nerez. přenosná
9b	Stojna nerez. ke kolečkům
9c	Záslepka 35mm
13	Zarážka, váleček 11 x 70mm
14a	Matka M5 čtyřhranná
14b	Matka M6 aretační čtyřhranná
19a	Šroub aretační M6 x 12mm nerez půlkulatá hlava imbus
20	Vrut 5,5 x 22mm
21	Jezdec
25	Přezka plast
26	Tkaloun 20mm 1,5m modrý
27	Úchyt tkalounu z okem
30a	Úchyt tkalounu
30b	Matka M6 x 10 plast, plochá hlava
31	Šroub M6 x 10 plast, plochá hlava
32	Šroub zarážky M6 x 14mm
36A	Rukojeť volantu
38	Záslepka rukojetí
39	Kolo
40c	Krytka středu kola
42	Set pro ukotvení NZ pevného
44	Zajišťovací zátka kolečka
54	Podložka nerez 35mm
55	Nerez buben s osou delší
56	Nerez buben s osou kratší
57	Šroub M6 x 12 Imbus
58	Plastový kroužek

76a	Trubka díl vnitřní 2,7 m
76b	Šroub M8 x 75 Imbus
77a	Matka nerez M8x13
77b	Stojna nerez. pevná
188	Klínek do bubnu nerez
415	Trubka díl vnitřní 3,2 m
418	Trubka díl vnější 2,7 m
59	Trubka díl vnější 3,2 m
61	Matka nerez M8 uzavřená