

# Ruční dávkovací pumpa Kompact AML pro chlor a pH



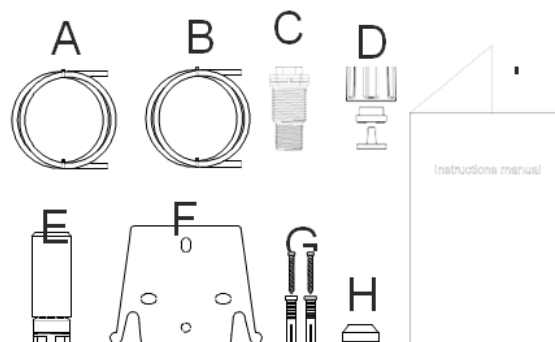
*Ilustrační foto*

**Návod k použití**

# Dávkovací pumpa KOMPACT AML

## 1. OBSAH BALENÍ

- A)** Vstříkovací hadička (napojení na vstřík. ventil "C")  
**B)** Průhledná sací hadičky (napojení na sací košík "E")  
**C)** Vstříkovací ventil 3/8" nebo 1/2"  
**D)** Hadičkový trn s převlečnou matkou  
**E)** Sací košík (PVC)  
**F/G)** Kit pro instalaci na zeď  
**H)** Ochranné krytky šroubů  
**I)** Návod



## 2. TECHNICKÉ ÚDAJE

Níže jsou uvedeny technické parametry dávkovací pumpy:

Model	PVDF-T			Connections Napojení (mm)	Stroke / min Zdvih / min
	Pressure Tlak	Flow rate Výkon	cc / stroke ml / zdvih		
	bar	l/h		Int / Ext	
AML 200	8	<b>C = 5</b>	0.52	4 / 6	<b>C = 160</b>
		<b>P = 1</b>			<b>P = 32</b>
	10	<b>C = 3</b>	0,31		<b>C = 160</b>
		<b>P = 0,6</b>			<b>P = 32</b>

Rozměry (H – W – L): 92,0 x 190,5 (273,5) x 135,4 mm

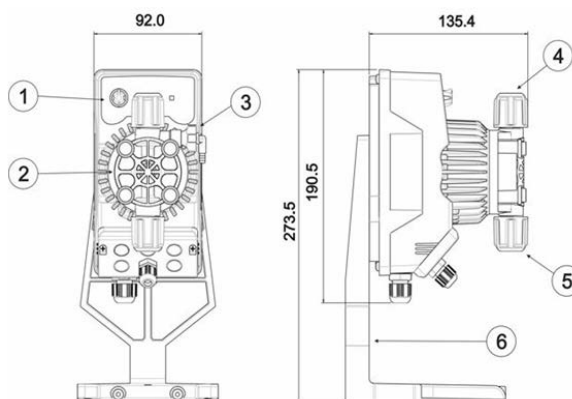
Spotřeba: 13W @ 100 Vac – 19W @ 240 Vac

Napájení: 100 - 240 Vac (50-60 Hz)

Provoz čerpadla: Dávkuje – čeká

Váha: 1,5 kg

**Vždy je doporučeno zkontrolovat chemické složení dávkované chemie, aby byla zajištěna odolnost a kompatibilita vůči materiálům dávkovací pumpy (hlava, hadičky).**



### MATERIÁL HLAVY DÁVKOVACÍ PUMPY:

- tělo hlavy: PVDF-T
- ventily: PVDF-T
- kuličky hlavy: Keramika
- membrána: PTFE

- 1) Regulace výkonu
- 2) Dávkovací hlava
- 3) Odvzdušňovací ventil
- 4) Výtlačná část
- 5) Sací část
- 6) Držák na barel  
(volitelné příslušenství)

### 3. INSTALACE



**!!! Před instalací čerpadla nebo prováděním údržby si pozorně přečtete tento návod !!!**

Jednotka by měla být vždy instalována odborným / proškoleným pracovníkem. Vždy odpojte zařízení od elektrického proudu, budete-li provádět jakékoli údržbové, servisní práce.

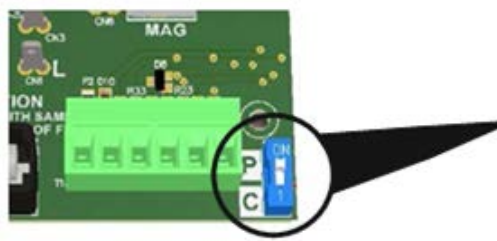
Ujistěte se, že elektroinstalace má veškeré povinné bezpečnostní ochrany v perfektním stavu. Je třeba se rovněž ujistit, že propojovací a napájecí kabely jsou pevně dotaženy. Pokud ne, mohou způsobit chybové hlášení, přehřátí, alarmový stav jednotky.

- Instalace: ujistěte se, že teplota prostředí nepřekračuje 40°C a relativní vlhkost je nižší než 90%. Čerpadlo má stupeň bezpečnostního krytí IP65. Čerpadlo by nemělo být vystaveno přímo slunečnímu záření. Čerpadlo instalujte tak, aby bylo možné provést jeho kontrolu stavu, případně jeho servis. Čerpadlo zajistěte proti možným vibracím.

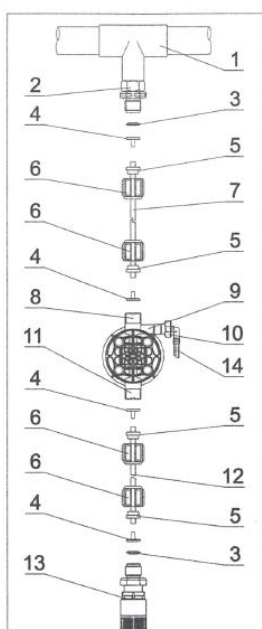
#### 3.1. ELEKTRICKÉ ZAPOJENÍ

	<p><b>Vstup A</b> Napájení 100 - 240 Vac (50-60 Hz)</p> <p><b>Vstup B</b> Vstup sondy hlídání hladiny chemie</p>	<p>Čerpadlo musí být připojeno k napájecímu zdroji, který odpovídá údajům uvedeným na štítku. Nedodržení těchto mezních hodnot může způsobit poškození samotného čerpadla.</p> <p>Čerpadla jsou navržena tak, aby absorbovaly malé nadměrné napětí. Proto, aby se zabránilo poškození čerpadla, je vždy výhodnější zajistit, aby čerpadlo nemělo sdílený zdroj energie s elektrickými spotřebiči, které generují vysoké napětí.</p> <p><b>Připojení s třífázovou linkou 380V by mělo být provedeno pouze mezi fázemi a neutrály. Přípojky NESMÍ být provedeny mezi fází a zemí.</b></p>										
	<table border="1"> <tr><td>1</td><td rowspan="4">Nepoužívá se</td></tr> <tr><td>2</td></tr> <tr><td>3</td></tr> <tr><td>4</td></tr> <tr><td>5</td><td rowspan="2">Vstup sondy pro hlídání hladiny chemie v barelu (suchý kontakt: zapnuto-vypnuto)</td></tr> <tr><td>6</td></tr> <tr><td>F</td><td>Pojistka: 2A 250V T 5x20.</td></tr> </table>	1	Nepoužívá se	2	3	4	5	Vstup sondy pro hlídání hladiny chemie v barelu (suchý kontakt: zapnuto-vypnuto)	6	F	Pojistka: 2A 250V T 5x20.	
1	Nepoužívá se											
2												
3												
4												
5	Vstup sondy pro hlídání hladiny chemie v barelu (suchý kontakt: zapnuto-vypnuto)											
6												
F	Pojistka: 2A 250V T 5x20.											

### 3.2. KONFIGURACE PUMPY

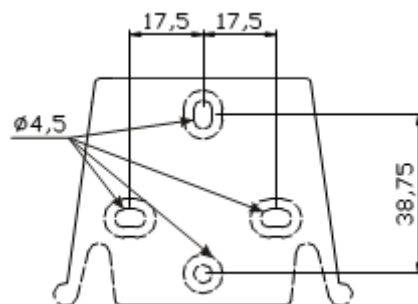
	<p>Spínač (zobrazený na obrázku), který reguluje dávkovací frekvenci čerpadla (0-100% / 0-20%), je součástí základní elektronické desky dávkovací pumpy.</p> <p>Nastavení výkonu pomocí regulačního potenciometru při maximálním výkonu 100%:</p> <p><b>REŽIM P:</b> Plný výkon: maximální frekvence 160 úderů za minutu (Regulátor 0-100% - výkon čerpadla 0-100%).</p> <p><b>REŽIM C:</b> Snížený výkon: maximální frekvence 32 úderů za minutu (Regulátor 0-100% - výkon čerpadla 0-20%).</p>
---	--

### 3.3. HYDRAULICKÉ ZAPOJENÍ, MONTÁŽ



1. Vstřikovací bod
2. Vstřikovací ventil
3. Těsnění
4. Hadičkový trn (4/6)
5. Jistící kroužek
6. Matice hadičkového trnu
7. Výtlačná hadička (tvrdší matná)
8. Hlava pumpy – výtlačná část
9. Hlava pumpy
10. Odvzdušňovací ventil (zavodnění pumpy)
11. Hlava pumpy – sací část
12. Sací hadička (měkká průhledná)
13. Sací košík
14. Regulátor odvzdušňovacího ventilu

#### Upevňovací držák na stěnu



Po cca 800 hodinách práce se doporučuje utáhnout šrouby hlavy čerpadla (momentovým klíčem 3 Nm), stejně jako upevňovacího držáku.

Ujistěte se, že jsou dodrženy následující pokyny:

- SACÍ KOŠÍK - musí být umístěn tak, aby byl vždy ve spodní části barelu, resp. cca 5 cm ode dna, aby nedošlo k nasátí vzniklých usazenin na dně barelu s chemikálií.
- VSTŘIKACÍ VENTIL - dodávaný s čerpadlem, musí být vždy umístěn na konci výtlačné hadičky, namontován do navrtávacího prvku na potrubí, který by měl být umístěn výše než samotná dávkovací pumpa.
- PRODLOUŽENÍ HADIČKY - je-li potřeba použít delší hadičky, vždy se doporučuje použít stejný materiál, který je součástí instalační sady dodané spolu s čerpadlem. Pokud je hadička vystavena slunečním paprskům, doporučuje se použít opatření (zakrytí, ochranná hadička) vůči ultrafialovému záření.

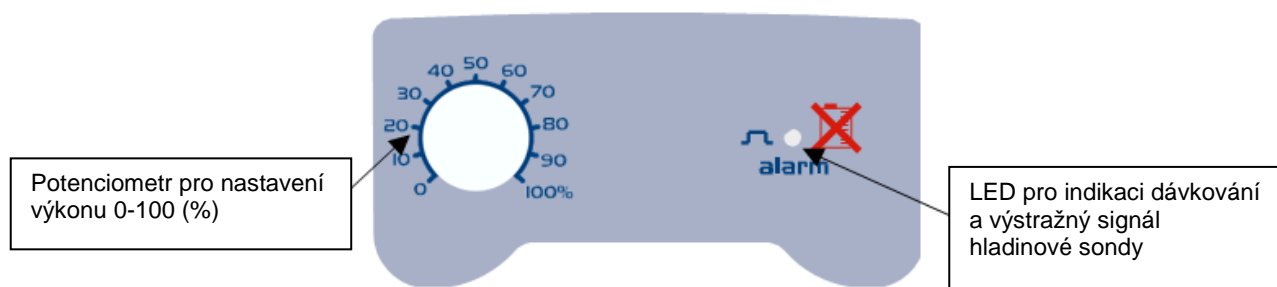
#### 4. ZPROVOZNĚNÍ

Jakmile jsou všechny výše uvedené operace dokončeny, zkontrolovány, je čerpadlo připraveno ke spuštění, resp. zavodnění.

##### - ZAVODNĚNÍ ČERPADLA:

- Spusťte čerpadlo s výkonem nastaveným na 100%.
- Regulátor odvzdušnění uvolněte proti směru hodinových ručiček a vyčkejte na nasátí. Jakmile se chemikálie dostane do dávkovací hlavy, začne vytékat odvzdušňovacím ventilkem.
- Jakmile jste si jisti, že čerpadlo je zcela plné kapaliny, můžete zavřít konektor a čerpadlo začne dávkovat, tlačít do výtlačné hadičky.

#### 5. OVLÁDÁNÍ



Notifikace provozu probíhá pomocí LED indikace – zelená barva.

- Procentuální dávkování, resp. výkon čerpadla se nastavuje na čelním panelu pomocí potenciometru (režim P: 0-100% = 0-100% / režim C: 0-100% = 0-20%)
- Během každého zdvihu čerpadla se zelená LED rozsvítí.
- Bliká zeleně, když je potenciometr nastaven na 0.

#### 6. ALARMY

Notifikace alarmů probíhá pomocí LED indikace – červená barva.

- LED bliká červeně, když je aktivován alarm, a to v případě nízké hladiny chemie v barelu.
  - o Proveďte kontrolu, resp. vyměňte prázdný barel za plný.

#### 7. “ZAZIMOVÁNÍ“ ČERPADLA

Když je nutné dávkovací pumpu odstavit, propláchněte celé vedení (dávkovací hlavu) čistou vodou. Toto preventivní opatření usnadní opětovné zprovoznění jednotky.

Může-li být samotná jednotka vystavena mrazu (možnost poškození elektroniky, koroze, atd.), umístěte ji někam na teplé (nezámrazné) místo.

## 8. SEZNAM MOŽNÝCH PROBLÉMŮ

Problém	Možná příčina	Řešení
Čerpadlo pracuje správně, ale dávkování je přerušeno	Blokovaný ("zarostlý") vstříkovací ventil	Vyčistěte ventily nebo je vyměňte, pokud není možné odstranit nečistoty
	Nadměrná sací výška	Umístěte čerpadlo nebo barel s chemií tak, aby se snížila sací výška
	Nadměrná viskozita kapaliny	Snižte sací výšku nebo použijte čerpadlo s větším průtokem/výkonem
Nedostatečná průtoková kapacita	Únik z ventilu / výtlačné hadičky	Zkontrolujte, zda jsou převlečné matice řádně utaženy
	Nadměrná viskozita kapaliny	Snižte sací výšku nebo použijte čerpadlo s větším průtokem/výkonem
	Částečně blokovaný vstříkovací ventil	Vyčistěte ventily nebo je vyměňte, pokud není možné odstranit nečistoty
Nepravidelná kapacita průtoku čerpadla	Průhledná měkká PVC hadička na výtlačku	Na dodávku použijte tvrdší, matnou PE hadičku
Poškozená membrána	Nadměrný podtlak	Zkontrolujte tlak systému. Zkontrolujte, zda není zablokovaný sací / vstříkovací ventil. Zkontrolujte, zda je hadička v pořádku, není nikde zablokována.
	Provoz bez kapaliny	Zkontrolujte stav sacího košíku (sacího ventilku hlavy). Použijte hladinovou sondu, která blokuje provoz čerpadla, dojde-li chemie v barelu.
	Membrána není správně zajištěna	Pokud byla membrána vyměněna, ujistěte se, že je dávkovací hlava správně dotažena.
Čerpadlo se nezapne	Elektrické napájení	Zkontrolujte, zda údaje ze štítku čerpadla odpovídají údajům místní elektrické sítě.

Prodejce dávkovacích čerpadel Kompact AML:

