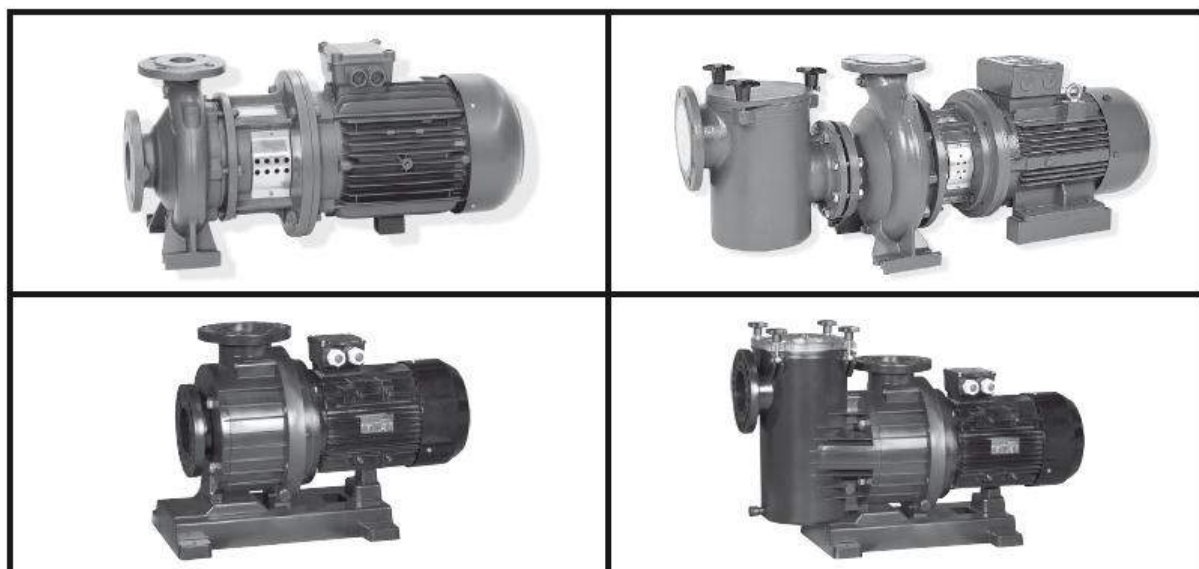


ODSTŘEDIVÁ ČERPADLA S PŘEDFILTREM PRO BAZÉNY

CF-2 / BR-2 / CF-4 / MAGNUS
CR / CRB / NKM / NKP / KONTRA



PŘEKLAD PŮVODNÍHO NÁVODU K POUŽITÍ

Prodejce bazénových čerpadel pro veřejné bazény:

Bazenonline.cz





PŘÍRUČKA PRO INSTALACI A ÚDRŽBU PRO ČERPADLA - CR / CRB / CF-2 / BR-2 / CF-4 / NKM / NKP / MAGNUS / KONTRA

Před prováděním instalace si pečlivě prostudujte tuto příručku, která obsahuje základní informace o čerpadle a pokyny, které vám umožní získat z vašeho čerpadla to nejlepší. Pokud se těmito pokyny budete řídit, zajistíte součastem čerpadla dlouhou a bezproblémovou životnost. Tuto příručku mějte vždy uloženu po ruce poblíž čerpadla.

Instalace a fungování splňuje bezpečnostní normy v zemi, kde je výrobek nainstalován. Celá instalace musí být prováděna s maximální péčí a pouze kvalifikovanými odborníky dle současně platných předpisů, aby nedošlo k ohrožení bezpečnosti osob nebo poškození přístroje, což by způsobilo ztrátu jakýchkoli práv získaných dle záruky.

1. UPOZORNĚNÍ DŮLEŽITÁ PRO BEZPEČNOST OSOB A PŘEDMĚTŮ

Následující symboly, spolu se slovy Nebezpečí a Pozor, označují možný výskyt nebezpečí v důsledku nedodržení odpovídajících pokynů:



NEBEZPEČÍ riziko úrazu elektrickým proudem (Nedbání tohoto varování může vyvolat riziko úrazu elektrickým proudem)



NEBEZPEČÍ (Nedbání tohoto varování může vyvolat riziko úrazu osob nebo poškození předmětů)



POZOR (Nedbání tohoto varování může vyvolat riziko poškození čerpadla nebo instalace)

2. POUŽITÍ

Modely čerpadla pro plavecký bazén (CF-2 / BR-2 / CF-4 / MAGNUS)

Odstředivá čerpadla s velkým průtokem s motory s 1450 a 2.850 otáčkami/min ve verzi litina a 2.850 otáčkami/min ve verzi námořní bronz (pro mořskou vodu), včetně předfiltrace v sacím potrubí, což z nich dělá ideální čerpadla pro velké filtrační jednotky pro bazény.

Typy odstředivých čerpadel (CR / CRB / NKM / NKP / KONTRA)

Čerpadla zejména vhodná pro velké objemy, kapkové zavlažování, atd. při relativně nízkém tlaku. Řada CRB je určena zejména pro pohyb mořské vody.

Naše čerpadla byla vyvinuta pro nepřetržité fungování. Materiály použité při výrobě prošly nejpřísnějšími kontrolami a byly prověřeny s mimořádnou přesností.

3. ČERPANÉ KAPALINY

Přístroj je navržen a vyroben pro čerpání čistých a lehce agresivních kapalin, pokud se prověří kompatibilita vyráběných materiálů a je zaručeno, že síla motoru je správná pro měrnou hustotu a viskozitu dané kapaliny.

4. TECHNICKÉ ÚDAJE A OMEZENÍ POUŽITÍ

Napájení:	3 x 230-400 V	Trojité fáze	50/60 Hz až do 4 kW
	3 x 400-690 V	Trojité fáze	50/60 Hz nad 4 kW

Viz štítek s údaji

5. CHARAKTERISTIKA MOTORU

Izolace motoru: ; "IP 55"

Typ izolace: třída F

6. MAXIMÁLNÍ OKOLNÍ TEPLOTA

MAXIMUM: +40 °C

7. MAXIMÁLNÍ TEPLOTA ČERPANÉ KAPALINY

MAXIMUM CR / CRB / CF-2 / BR-2: + 95°C

MAXIMUM CF-4 / NKM / NKP: +140°C

MAXIMUM MAGNUS / KONTRA: + 40°C

8. USKLADNĚNÍ



Čerpadla je nutné uložit na krytém místě, kde je sucho, pokud možno konstantní vlhkost, bez vibrací a prachu. Dodávají se v originálním balení a musí zůstat v tomto balení až do okamžiku instalace, se sacím a přívodním otvorem zakrytým přílnavým diskem, který je součástí dodávky. Po dlouhém období uskladnění nebo pokud má být čerpadlo uloženo po určitém období provozu, ošetřete díly vyrobené z lehké slitiny jako jsou třeba lité materiály GG-25 a GGG-40, které byly v kontaktu s čerpanou kapalinou, konzervačním prostředkem dostupným na trhu.

9. PŘEPRAVA



Ujistěte se, že přístroj nebude trpět zbytečnými nárazy nebo otřesy. Pro zvedání a přesun jednotky použijte zvedák a originální paletu s vhodnými provazy z rostlinných nebo syntetických vláken pro snadné zavěšení čerpadla. Oko umístěné na motoru nesmí být použito pro zvedání celé jednotky.

10. INSTALACE



Elektrické čerpadlo je nutné instalovat na dobře větraném místě, kde okolní teplota nepřesahuje 40°C. Instalace bude provedena co nejbližší u hladiny moře a horizontálně, aby se minimalizovala sací vzdálenost a zabránilo ztrátám při plnění.

Měl by zde být dostatečný prostor, aby bylo možné vyndat koš předfiltru pro vyčištění a novému nasazení a také pro vyndání celé podpěry motoru čerpadla a turbíny.

Základy

Je nutné chránit čerpadlo před zaplavením. Za přípravu základů je odpovědný kupující; pokud jsou základy kovové, musí být natřeny jako ochrana proti korozi, vyrovnány do roviny a dostatečně pevné, aby vydržely napětí. Velikost musí být taková, aby nedocházelo k vibracím způsobeným vahou. Pokud jsou základy betonové, musí mít správnou polohu a být dostatečně suché před tím, než se jednotka usadí na místo a nosný povrch musí být dokonale plochy a v rovině. Po umístění čerpadla na základy použijte vodováhu pro kontrolu vodorovného uložení. Pokud není v rovině, použijte mezi základnou výplně, poblíž kotevních šroubů.

Montáž potrubí

Uzavírací ventily musí být namontovány na přítok a odtok čerpadla, aby nebylo nutné při provádění údržby vyprazdňovat systém.

Nejllepší je použít sací potrubí o širším průměru než je průměr přítoku elektrického čerpadla. Pokud jde o hnací potrubí, i tady by průměr měl být stejný nebo širší. Nestejné přechody mezi trubkami o různém průměru výrazně zvyšují ztráty při plnění. Přechody z menšího průměru potrubí na větší musí být postupné.

Důkladně se ujistěte, že spoje mezi trubkami jsou dokonale utěsněné. Ujistěte se, že spoje mezi svorkami a protiběžnými díly jsou řádně vycentrovány, aby v potrubí nedocházelo k odporu proti proudění. Aby se v sacím potrubí netvořily bubliny, lehce změňte pozitivní náklon sacího potrubí k elektrickému čerpadlu.

Při instalaci více než jednoho čerpadla musí mít každé čerpadlo své vlastní sací potrubí. Ujistěte se, že každé čerpadlo pracuje pro jednu sací trubku, s výjimkou záložního čerpadla (pokud se vyskytuje), které začne pracovat až poté, co se hlavní čerpadlo rozbije.

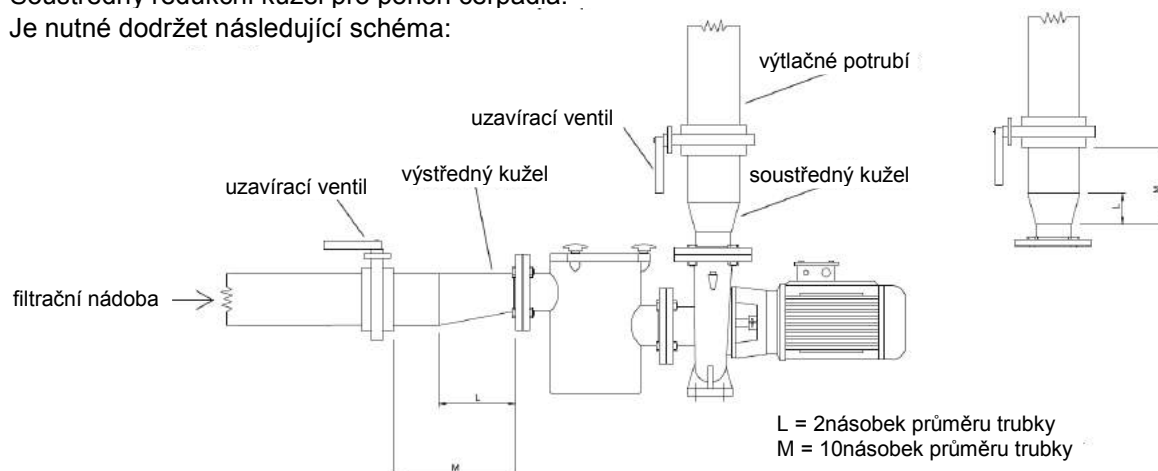
Je důležité, aby sací a hnací potrubí mělo samostatné konzole a bylo dobře upevněno tak, aby čerpadlo nemuselo nést vlastní váhu a odolávalo vibracím způsobeným vodou, která skrz ně protéká.

Při montáži širší trubky než se používá pro přítok a odtok čerpadla (velmi doporučujeme), musíme postupovat takto:

Výstředný redukční kužel pro sací potrubí čerpadla.

Soustředný redukční kužel pro pohon čerpadla.

Je nutné dodržet následující schéma:



Nikdy nespouštějte čerpadlo, pokud jsou uzavírací ventily uzavřeny, protože to by zvýšilo teplotu kapaliny a v čerpadle by se vytvořily bubliny páry, které by mohly způsobit mechanické poškození. Pokud je to možné, instalujte obtok nebo vypouštěcí okruh připojený na regenerační nádrž kapaliny.

11. ELEKTRICKÉ ZAPOJENÍ



Pozor: Vždy dodržujte bezpečnostní předpisy!

Přísně respektujte všechna zapojovací schémata uvnitř spojovací skříně a ty, která obsahuje tato příručka. Elektrické zapojení musí provádět odborník v souladu s nezbytnými požadavky současně platných předpisů.

Je nutné přísně dodržet pokyny společnosti dodávající elektřinu.



Před vstupem do spojovací skříně ke spuštění čerpadla **MUSÍ BÝT VYPNUTÝ PROUD.**

Systém musí být chráněn diferenciálním spínačem ($I_{fn}=30\text{ma}$).

V případě třífázových motorů se startéry hvězda/trojúhelník je nutné zajistit, aby doba komutace mezi hvězdou a trojúhelníkem byla co nejkratší (pro výkony až 40 HP $\leq 3\text{ sec}$)

Před zapojením zkontrolujte napětí sítě. Pokud napětí odpovídá napětí uvedenému na štítku, připojte kabely ke spojovací skříně s prioritou pro uzemnění.

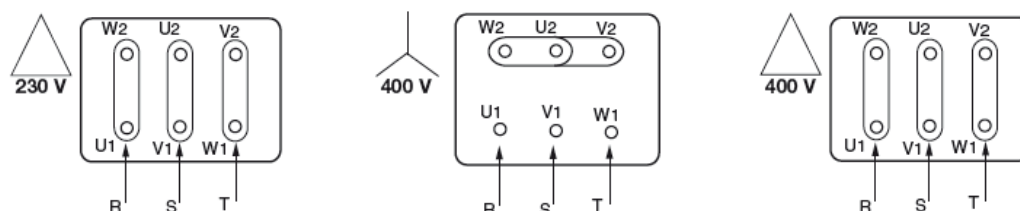
UJISTĚTE SE, ŽE UZEMNĚNÍ JE ÚČINNÉ A ŽE LZE PROVĚST VHODNÉ ZAPOJENÍ.

Čerpadla musí být vždy připojena k vnějšímu vypínači.

Motor je nutné chránit vhodnou motorovou ochranou a musí být pečlivě kalibrovány s ohledem na proud uvedený na štítku.

Pokud má být aktivována ochranná pojistka třífázového motoru, je doporučeno změnit ostatní dvě pojistky spolu s tou, která vyhořela.

Schéma zapojení:



12. KONTROLY PŘED SPUŠTĚNÍM



Před spuštěním elektrického čerpadla se ujistěte, že:

- čerpadlo je správně naplněno (že tělo čerpadla a předfiltr jsou zcela plné). Důvodem k tomu je to, že čerpadlo by mělo okamžitě začít správně pracovat a těsnicí mechanismus (mechanické těsnění) by měl být dobře promazán. Práce nasucho může způsobit neopravitelné poškození mechanického uzávěru.
- Zkontrolujte, zda napětí sítě a frekvence odpovídají hodnotám uvedeným na štítku čerpadla.
- Je dobrým pravidlem zkontrolovat, že čerpadlo a nebo hřídel motoru se mohou volně pohybovat. Sundejte kryt a pohněte rukou spřáhly, která spojují hřídele motoru. Po dokončení této kontroly vraťte kryty do jejich původních poloh.



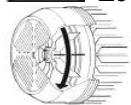
Ostatní kontroly, zda

- pomocné okruhy jsou správně zapojeny.
- elektrické zapojení bylo provedeno tak, jak bylo popsáno dříve.
- seřízení mezi čerpadlem a motorem byla realizována správně.
- Před spuštěním nových instalací je nutné všechny ventily, trubky, nádrže a spojení pečlivě vyčistit.

13. SPUŠTĚNÍ



Zcela otevřete sací potrubí čerpadla a hnací zavodňovací ventily.



Zkontrolujte, zda se motor otáčí správným směrem (při pohledu zezadu motoru se větrák musí otáčet **PO SMĚRU HODINOVÝCH RUČÍČEK**). Pokud se otáčí špatným směrem, je nutné obě fáze napájení ochranného okruhu převrátit poté, co izolujete čerpadlo od napájení.

Když je hydraulický okruh zcela zaplněný kapalinou, postupně otevírejte hnací zavodňovací ventil až do úplného otevření. Je nezbytné zkontrolovat příkon motoru v ideálně fungujícím místě a porovnat jej s údaji na štítku a vhodným způsobem seřídit ochranné tepelné relé.

Zatímco elektrické čerpadlo funguje, zkontrolujte napájecí napětí spojek motoru, které by se nemělo lišit o více než +/- 5 % od jmenovitého napětí.

14. ÚDRŽBA A ČIŠTĚNÍ



Elektrické čerpadlo může demontovat pouze kvalifikovaný specializovaný personál na základě požadavků příslušných norem. V každém případě je nutné podniknout opravy a údržbu až po odpojení čerpadla od síťového napájení. Zkontrolujte, aby nedošlo k náhodnému spuštění.

Pouze pro bazény

Hlavní údržbová operace, na kterou je nutné pečlivě dohlížet, je čištění koše předfiltru, které je nutné provádět po každé filtrační operaci a zejména po vyčištění prostřednictvím pískového čističe.

Postupujte takto:

Vypněte napájení čerpadla. Uzavřete sací potrubí čerpadla a hnací uzavírací ventily. Otevřete kryt předfiltru, vyndejte koš a opatrně vyčistěte. Po vyčištění, novém nasazení a před uzavřením zkontrolujte stav krytu a těsnění předfiltru. Důkladně vyčistěte pouze vodou a případně lehce promažte neutrální vazelínou.

Po dlouhé době fungování bude poněkud obtížné demontovat části, které byly v kontaktu s vodou. K tomu použijte jakýkoli komerčně dostupný výrobek, případně vhodný odsavač.

Nepoužívejte sílu ani nevhodné nástroje.

Za žádných okolností nedávejte do koše předfiltru čerpadla chlórové tablety.



Pravidelné prohlídky

Při běžném fungování nevyžaduje elektrické čerpadlo žádnou údržbu. Doporučujeme však provádět pravidelné kontroly proudu, který čerpadlo absorbuje, výšky tlakového vypouštění při uzavřeném ústí a maximálním průtoku, aby bylo možné zjistit problémy nebo opotřebení dříve, než je příliš pozdě. Pokud je to možné, sestavte si plán údržby pro zajištění bezproblémového provozu při minimálním vynaložení nákladů a bez prostoje a dlouhých, nákladných oprav.

Mechanický uzávěr obvykle nepotřebuje žádnou kontrolu. Pouze je potřeba se ujistit, že dobře těsní. Pokud ne, vyměňte mechanické těsnění. Postupujte takto:

VÝMĚNA UTĚSNĚNÉHO SPOJE.

Příprava na odstranění.

1. Vypněte napájení a ujistěte se, že nedojde k náhodnému spuštění.
2. Uzavřete uzavírací ventily na sacím a hnacím potrubí.
3. Vyprázdněte tělo čerpadla pomocí plnicích zárážek.

Výměna mechanického uzávěru

Uvolněte šrouby přidržující tělo čerpadla k podpěře motoru čerpadla, aby bylo možné vyjmout tělo čerpadla z motoru. Odšroubujte kruhovou matici. Aby se při tom hřídel neprotáčela, přidržujte ji a nebo kroužek. Případně sundejte plochou pružnou podložku pomocí dvou šroubováků, kterými zatlačíte na víko podpěry, pak odstraňte kolík. Vraťte nazpět rozpěrku/rozpěrky (v závislosti na modelu) a vyndejte rotační část mechanického těsnění. Aby to šlo lépe, použijte dva šroubováky, kterými pečlivě zatlačíte dolů pružinu těsnění, opatrně, aby nedošlo k poškození sedla. Pozn: promažte alkoholem, aby bylo snazší vyndat ji kolem hřídele. Před namontováním zpět se ujistěte, že sedlo mechanického těsnění není poškrábané. Pokud ano, uhladte jej smirkem. Pokud to nestačí, bude nutné vyměnit pevnou část těsnění. Nazpět dávejte v opačném pořadí a zvláště dávejte pozor, abyste odstranili veškeré nečistoty, které spočívají v sedlech jednotlivých částí. Poté použijte vhodné mazadlo.

Všechny O kroužky musí být v perfektním stavu. Pokud nejsou, vyměňte je

Pokud existuje riziko zamrznutí nebo pokud má čerpadlo zůstat na delší dobu v nečinnosti, je nutné čerpadlo vyprázdnit pomocí plnicích zárážek, které se nacházejí u základny těla čerpadla.

Mimo výše uvedených kroků nevyžadují naše čerpadla žádnou další údržbu, protože válce jsou dimenzované s doživotním mazáním.

KONEČNÉ SLOVO

Společnost **BOMBAS SACI S.A.** neodpovídá za špatné fungování čerpadel/elektrických čerpadel, ani za jakékoli poškození způsobené nesprávným zacházením nebo změnami a nebo pokud se čerpadla používají v nedoporučených oblastech nebo uživatel nesplní jiné pokyny obsažené v této příručce. Společnost neodpovídá ani za nepřesnosti uvedené v této příručce, ke kterým dojde během tisku nebo při přepisování. Vyhraujeme si veškerá práva na zavedení jakékoli změny přístroje, jaké můžeme považovat za nezbytné nebo užitečné a které neohrožují jeho jedinečný charakter.

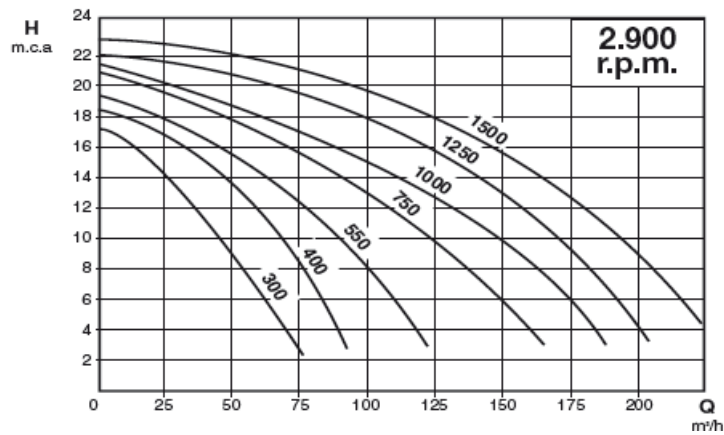
PORUCHA	PŘÍČINA	ŘEŠENÍ
1. Motor nenastartuje a nedělá hluk	A. Zkontrolujte ochranné pojistky B. Zkontrolujte elektrická zapojení C. Ujistěte se, že do motoru jde energie	A. Vyměňte pojistku, pokud je spálená. ➔ Pokud se problém okamžitě nevyřeší, znamená to, že došlo ke zkratování motoru.
2. Motor nenastartuje, ale dělá hluk.	A. Ujistěte se, že napájecí napětí odpovídá hodnotám uvedeným v místě. B. Ujistěte se, že všechna zapojení jsou správná. C. Zkontrolujte, zda jsou ve spojovací skříni všechny fáze. D. Hřídel je zablokovaná. Najděte možné překážky v čerpadle nebo motoru.	B. Opravte všechny možné chyby C. Pokud ne, resetujte fázi, která chybí. D. Odstraňte překážky.
3. Motor se otáčí s obtížemi	A. Zkontrolujte napájecí napětí, zda je dostatečné B. Zkontrolujte možné tření mezi pohyblivými a pevnými částmi. C. Zkontrolujte stav ložisek	B. Odstraňte příčiny tření. C. Vyměňte opotřebená ložiska.
4. Ochrana (externí) motoru naskočí ihned po nastartování.	A. Ujistěte se, že ve spojovací skříni jsou přítomny všechny fáze. B. Zkontrolujte, zda ochrana nemá otevřené nebo špinavé kontakty. C. Zkontrolujte, zda izolace motoru není vadná tím, že zkontrolujete odpor mezi fázemi a izolací od země. D. Čerpadlo pracuje nad pracovním bodem, pro který bylo kalibrováno. E. Hodnoty aktivace ochrany jsou chybné. F. Viskozita nebo hustota čerpané kapaliny se liší od té, která byla použita při projektování.	A. Pokud ne, resetujte fázi, která chybí. B. Součástku vyměňte nebo vyčistěte. C. Nahraďte kryt motoru statorem nebo resetujte uzemňovací kabely. D. Nastavte pracovní bod podle charakteristických křivek čerpadla. E. Zkontrolujte hodnoty nastavené na ochraně motoru: změňte je nebo případně vyměňte součástky. F. Snižte průtok pomocí zavodňovacího ventilu na hnací straně nebo namontujte větší motor.
5. Ochrana motoru naskakuje příliš často.	A. Ujistěte se, že okolní teplota není příliš vysoká B. Zkontrolujte kalibraci ochrany. C. Zkontrolujte stav ložisek D. Zkontrolujte rychlost otáčení motoru.	A. Vhodným způsobem odvětrejte místo, kde je čerpadlo instalováno. B. Proveďte kalibraci na současnou hodnotu, která je přizpůsobena na absorpci motoru při plném zatížení. C. Vyměňte opotřebená ložiska.
6. Čerpadlo nemá žádný průtok	A. Čerpadlo není správně naplněno. B. Ujistěte se, že třífázové motory se neotáčejí správným směrem. C. Nadměrný rozdíl v sání. D. Sací trubka má nedostatečný průměr nebo nástavec je nadměrně zvednutý. E. Špinavý vlasový filtr čističe.	A. Naplňte čerpadlo a sací trubku vodou. B. Převraťte oba napájecí kabely. C. Přečtěte si pokyny v kapitole „Instalace“. D. Vyměňte sací potrubí za potrubí s větším průměrem. E. Vyčistěte vlasový předfiltr čističe
7. Čerpadlo neprotéká.	A. Sací potrubí nebo předfiltr nasávají vzduch. B. Negativní sklon sacího potrubí zvětšuje tvorbu bublin vzduchu	A. Odstraňte jev pečlivou kontrolou sacího potrubí, opakujte operaci naplnění. B. Opravte sklon sacího potrubí.
8. Čerpadlo nevytváří dostatečný průtok.	A. Špinavý vlasový filtr čističe. B. Opotřebený nebo zablokovaný rotor. C. Nedostatečný průměr sacího potrubí. D. Ujistěte se, že se otáčí správným směrem.	A. Vyčistěte vlasový předfiltr čističe. B. Vyměňte rotor nebo odstraňte překážku. C. Vyměňte trubku za jinou s větším průměrem. D. Převraťte oba napájecí kabely
9. Čerpadlo se při vypnutí otáčí zpět	A. Ztráta ze sacího potrubí B. Vadný základový nebo retenční ventil nebo zablokovaný v polootevřené poloze.	A. Odstraňte problém B. Opravte nebo vyměňte vadný ventil
10. Čerpadlo vibruje a pracuje hlučně.	A. Ujistěte se, že čerpadlo nebo potrubí jsou správně upevněny. B. Čerpadlo kavituje C. Vzduch v čerpadle nebo v sacích potrubích	A. Utáhněte všechny uvolněné části. B. Snižte výšku sacího potrubí a zkontrolujte, zda při zatížení nedochází ke ztrátám. Otevřete sací ventil. C. Vyčistěte sací a čerpací potrubí



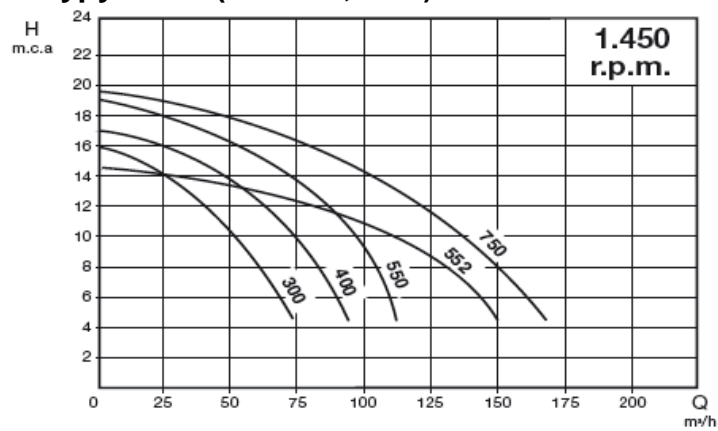
CHARAKTERISTIKY

CHARAKTERISTIKY

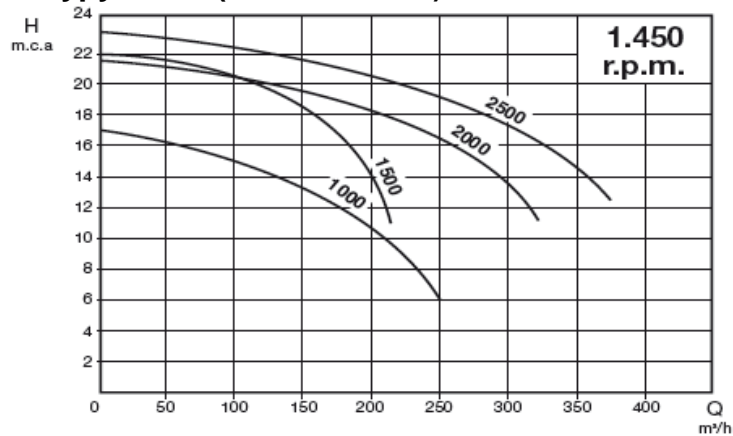
Typy: CF-2 / BR-2 / CR / CRB



Typy: CF-4 (3 HP - 7,5 HP) 1.450 otáček/min

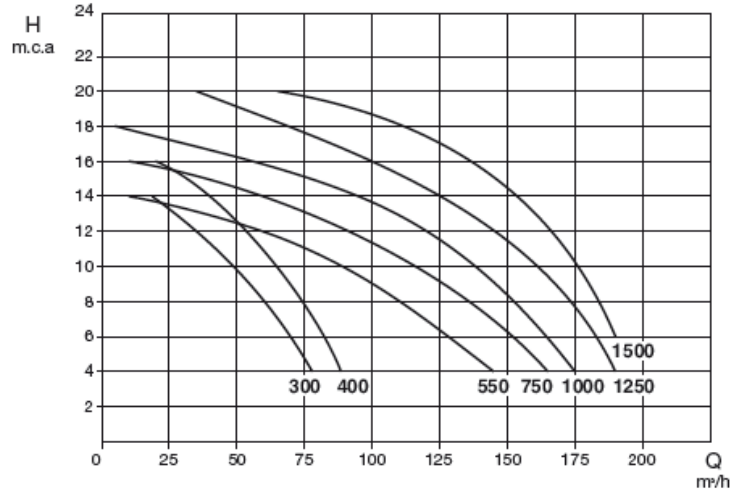


Typy: CF-4 (10 HP - 25 HP) 1.450 otáček/min

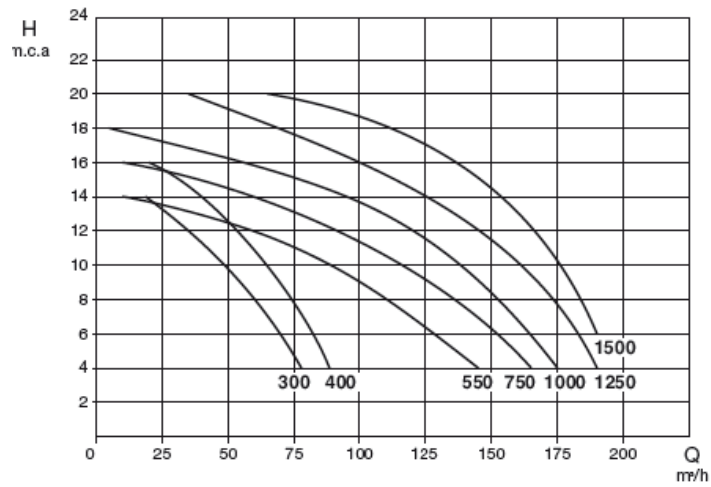


Typy NKM - NKP viz Obecný katalog

Typy: MAGNUS



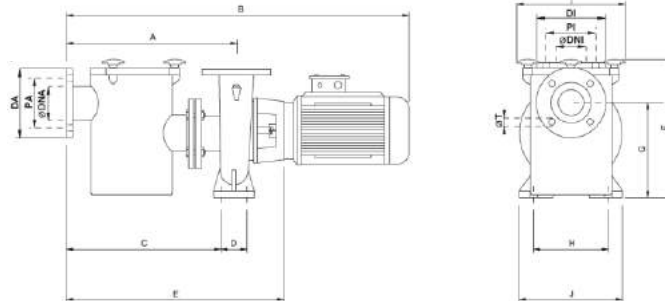
Typy: KONTRA



Typy NKM - NKP viz Obecný katalog

ROZMĚRY

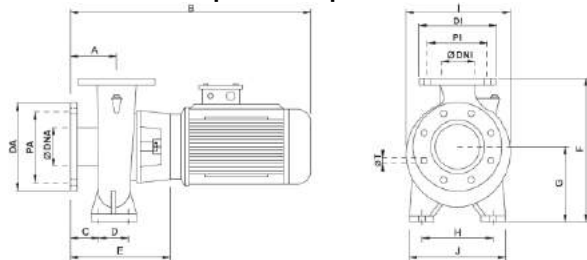
Čerpadla s předfiltrem



CAST IRON = litina ; BRONZE = bronz ; Intake = sání ; Output = výstup

FUNDICIÓN	BRONCE	A	B	C	D	E	F	G	H	I	J	Aspiración/Intake					Impulsión/Output				PESO Kg.	
CAST IRON	BRONZE	Modelos/Types a 2.900 r.p.m.										ØDNA	DA	PA	N° T	Ø T	ØDNI	DI	PI	N° T	Ø T	
CF-2 300	BR-2 300	465	880	425	80	605	410	275	200	320	250	80	200	160	4	18	80	200	160	4	18	67 Kg.
CF-2 400	BR-2 400	465	910	425	80	605	410	275	200	320	250	80	200	160	4	18	80	200	160	4	18	71 Kg.
CF-2 550	BR-2 550	500	985	455	105	635	435	280	215	330	280	125	250	210	8	18	100	220	180	8	18	100 Kg.
CF-2 750	BR-2 750	500	1050	455	105	675	435	280	215	330	280	125	250	210	8	18	100	220	180	8	18	115 Kg.
CF-2 1000	BR-2 1000	525	1095	470	120	725	465	325	275	345	330	125	250	210	8	18	100	220	180	8	18	136 Kg.
CF-2 1250	BR-2 1250	525	1130	470	120	725	465	325	275	345	330	125	250	210	8	18	100	220	180	8	18	143 Kg.
CF-2 1500	BR-2 1500	525	1130	470	120	725	465	325	275	345	330	125	250	210	8	18	100	220	180	8	18	143 Kg.
		Modelos/Types a 1.450 r.p.m.																				
CF-4 300		465	979	430	70	639	360	224	212	265	302	65	185	145	4	18	50	165	125	4	18	94 Kg.
CF-4 400		442	998	398	95	616	450	310	250	320	333	80	200	160	4	18	65	185	145	4	18	105 Kg.
CF-4 550		442	1021	398	95	616	450	310	250	320	333	80	200	160	4	18	65	185	145	4	18	110 Kg.
CF-4 552		490	1138	443	95	733	430	246	280	345	365	100	220	180	8	18	80	200	160	8	18	140 Kg.
CF-4 750		490	1248	443	95	733	430	246	280	345	365	100	220	180	8	18	80	200	160	8	18	155 Kg.
CF-4 1000		500	1258	440	120	743	480	310	280	360	392	125	250	210	8	18	100	220	180	8	18	176 Kg.
CF-4 1500		515	1413	455	120	788	505	335	315	400	424	125	250	210	8	18	100	220	180	8	18	272 Kg.
CF-4 2000		585	1528	525	120	858	611	440	315	400	472	150	290	240	8	18	125	250	210	8	18	355 Kg.
CF-4 2500		585	1558	525	120	858	611	440	315	400	472	150	290	240	8	18	125	250	210	8	18	385 Kg.

Čerpadla bez předfiltru



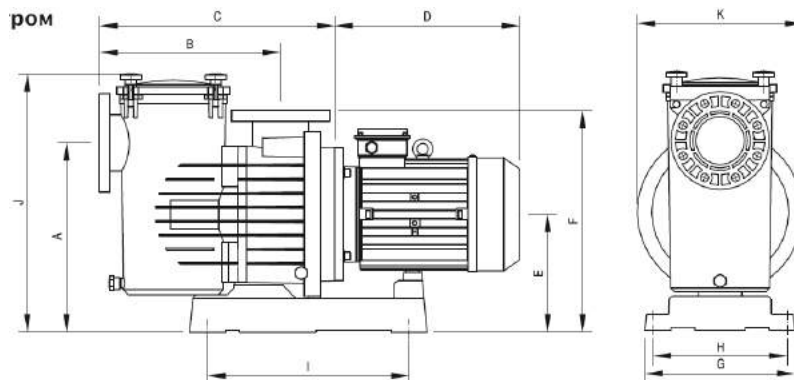
CAST IRON = litina ; BRONZE = bronz ; Intake = sání ; Output = výstup

FUNDICIÓN	BRONCE	A	B	C	D	E	F	G	H	I	J	Aspiración/Intake					Impulsión/Output				PESO Kg.	
CAST IRON	BRONZE	Modelos/Types a 2.900 r.p.m.										ØDNA	DA	PA	N° T	Ø T	ØDNI	DI	PI	N° T	Ø T	
CR 300	CRB 300	110	520	70	80	245	310	145	200	260	250	80	200	160	4	18	80	200	160	4	18	37 Kg.
CR 400	CRB 400	110	550	70	80	245	310	145	200	260	250	80	200	160	4	18	80	200	160	4	18	41 Kg.
CR 550	CRB 550	125	595	72,5	105	290	365	165	215	290	280	125	250	210	8	18	100	220	180	8	18	60 Kg.
CR 750	CRB 750	125	660	72,5	105	275	365	165	215	330	280	125	250	210	8	18	100	220	180	8	18	75 Kg.
CR 1000	CRB 1000	145	705	85	120	340	440	205	260	335	330	125	250	210	8	18	100	220	180	8	18	94 Kg.
CR 1250	CRB 1250	145	740	85	120	340	440	205	260	335	330	125	250	210	8	18	100	220	180	8	18	103 Kg.
CR 1500	CRB 1500	145	740	85	120	340	440	205	260	335	330	125	250	210	8	18	100	220	180	8	18	103 Kg.

Typy NKM - NKP viz Obecný katalog

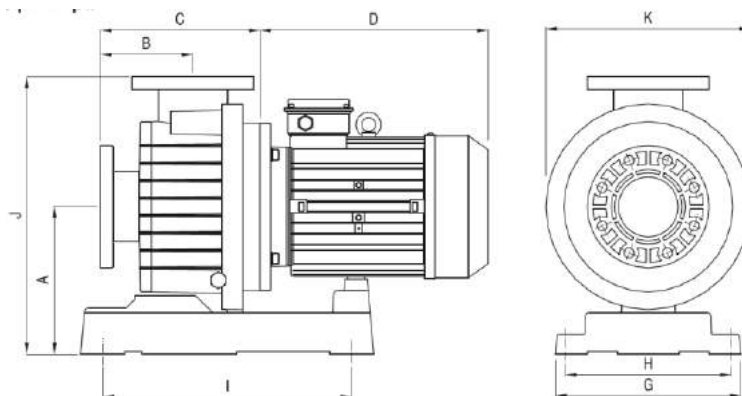
ROZMĚRY

Čerpadla s předfiltrem



Tipo / Type	A	B	C	D	E	F	G	H	I	J	K	A1	H1	L1	PESO Kg.
MAGNUS-4 300	420	405	508	310	265	505	335	300	450	590	370	400	710	1.050	42,5 Kg.
MAGNUS-4 400	420	405	508	310	265	505	335	300	450	590	370	400	710	1.150	44,5 Kg.
MAGNUS-4 550	420	405	508	330	265	505	335	300	450	590	370	400	710	1.150	53,5 Kg.
MAGNUS-4 750	420	405	508	380	265	505	335	300	450	590	370	400	710	1.150	66 Kg.
MAGNUS-4 1000	420	405	508	380	265	505	335	300	450	590	370	400	710	1.150	76 Kg.
MAGNUS-2 1250	420	405	508	380	265	505	335	300	450	590	370	400	710	1.150	84,5 Kg.
MAGNUS-2 1500	420	405	508	380	265	505	335	300	450	590	370	400	710	1.150	85,5 Kg.

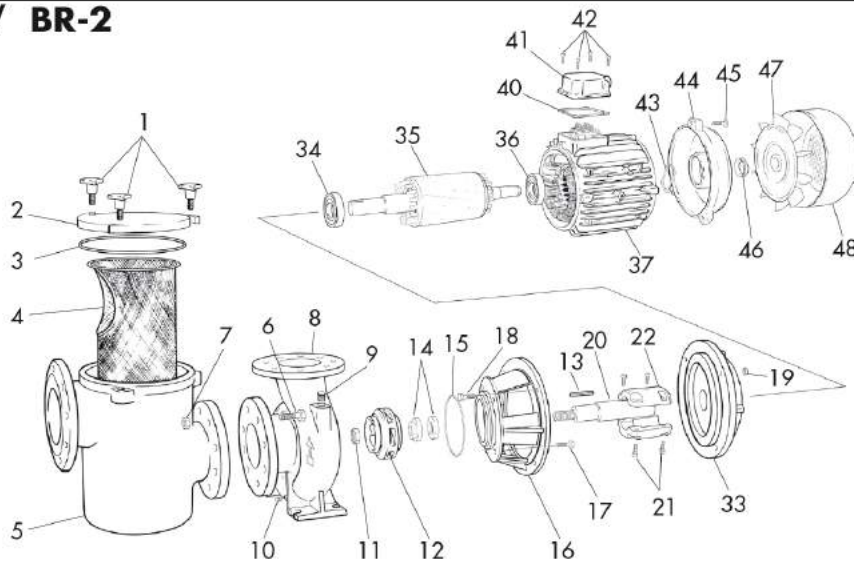
Čerpadla bez předfiltru



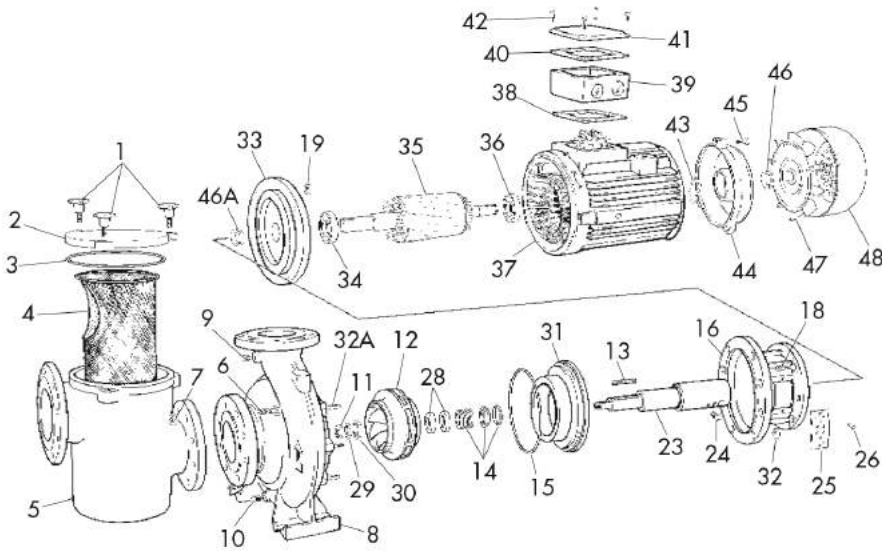
Tipo / Type	A	B	C	D	G	H	I	J	K	A1	H1	L1	PESO Kg.
KONTRA-4 300	265	165	255	310	335	300	450	590	370	400	710	1.050	37,5 Kg.
KONTRA-4 400	265	165	255	310	335	300	450	590	370	400	710	1.150	39,5 Kg.
KONTRA-4 550	265	165	255	330	335	300	450	590	370	400	710	1.150	48,5 Kg.
KONTRA-4 750	265	165	255	380	335	300	450	590	370	400	710	1.150	61 Kg.
KONTRA-4 1000	265	165	255	380	335	300	450	590	370	400	710	1.150	71 Kg.
KONTRA-2 1250	265	165	255	380	335	300	450	590	370	400	710	1.150	79,5 Kg.
KONTRA-2 1500	265	165	255	380	335	300	450	590	370	400	710	1.150	80,5 Kg.

Typy NKM - NKP viz Obecný katalog

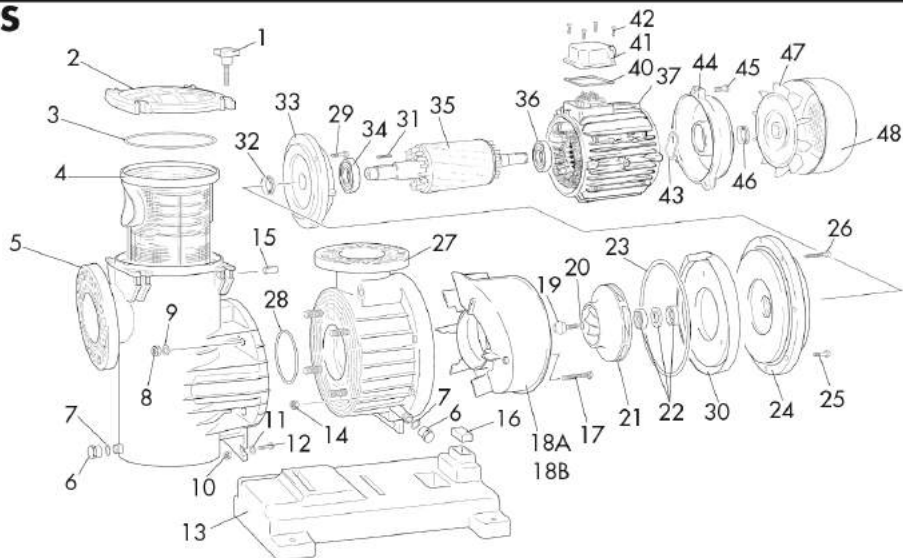
CF-2 / BR-2



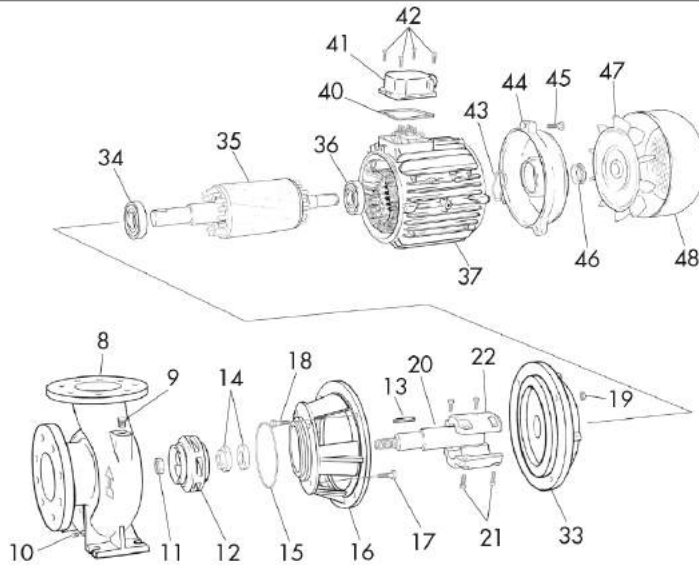
CF-4



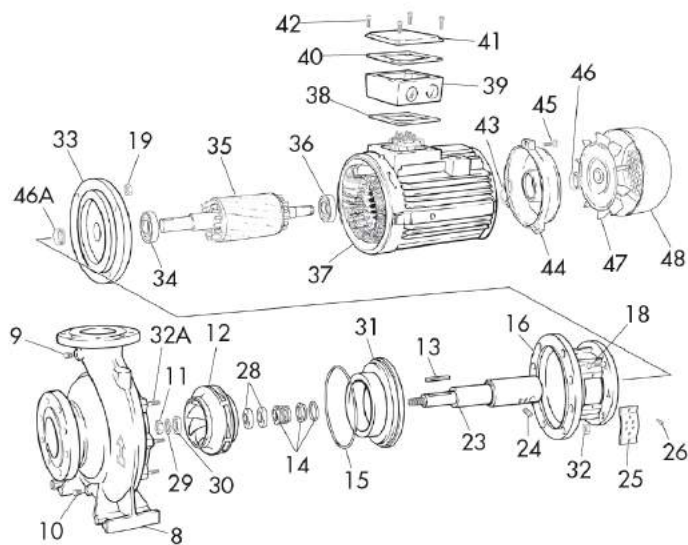
MAGNUS



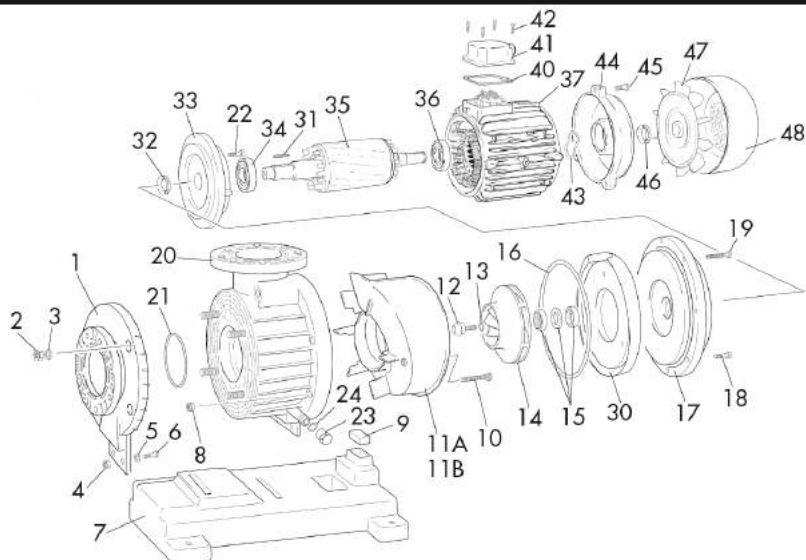
CR / CRB



NKM-NKP



KONTRA





POPIS NÁHRADNÍCH DÍLŮ

1. RUKOJEŤ PŘEDFILTRU
2. REVIZNÍ VÍKO PŘEDFILTRU
3. TĚSNĚNÍ REVIZNÍHO VÍKA
4. KOŠ PŘEDFILTRU
5. PŘEDFILTR
6. ŠROUB TĚLA PŘEDFILTRU
7. MATICE TĚLA PŘEDFILTRU
8. TĚLO ČERPADLA
9. ŠROUB PLNĚNÍ
10. ŠROUB VYPŘÁZDNĚNÍ
11. MATICE OBĚŽNÉHO KOLA
12. OBĚŽNÉ KOLO
13. KOLÍK
14. MECHANICKÝ UZÁVĚR
15. O KROUŽEK TĚLA ČERPADLA
16. PODPĚRA MOTORU ČERPADLA
17. ŠROUB PODPĚRY TĚLA
18. ŠROUB PODPĚRY MOTORU
19. MATICE PRO ŠROUB PODPĚRY MOTORU
20. HŘÍDEL ČERPADLA
21. ALLENŮV ŠROUB SPOJKY
22. SPOJKA
23. HŘÍDEL SPOJKY
24. ŠROUB PODPĚRY SPOJKY
25. KRYT SPOJKY
26. UPEVŇOVACÍ ŠROUB KRYTU SPOJKY
27. ODVZDUŠŇOVAČ
28. SEPARÁTOR OBĚŽNÉHO KOLA
29. PODLOŽKA
30. UPEVŇOVACÍ PODLOŽKA
31. SVORKA PODPĚRY MOTORU ČERPADLA
32. MATICE ZÁVITOVÉHO KOLÍKU
- 32A. ZÁVITOVÝ KOLÍK
33. PŘEDNÍ KRYT MOTORU
34. PŘEDNÍ LOŽISKO
35. HŘÍDEL ROTORU
36. ZADNÍ LOŽISKO
37. STATOR SE SKŘÍNÍ
38. TĚSNĚNÍ SVORKOVNICE
39. SVORKOVNICE
40. TĚSNĚNÍ SPOJOVACÍHO KRYTU
41. SPOJOVACÍ KRYT
42. ŠROUB SPOJOVACÍHO KRYTU
43. PODLOŽKA LASAJE
44. ZADNÍ KRYT MOTORU
45. ŠROUB ZADNÍHO KRYTU
46. PŘIDRŽOVAČ ZADNÍHO KRYTU MOTORU
- 46A. PŘIDRŽOVAČ PŘEDNÍHO KRYTU MOTORU
47. VĚTRÁK
48. KRYT VĚTRÁKU



Polígono Industrial Ribó - Carretera Mataró, Km. 629
08911 Badalona (Barcelona) - Spain
Tel. [+34] 902 94 68 85 - Fax. [+34] 902 94 68 84
www.sacipumps.com
saci@bombas-saci.com

MODELY
CF-2 / BR-2 / CF-4 / CR / CRB / NKM / NKP
MAGNUS / KONTRA

DŮKAZ SHODY:

Výrobky uvedené výše splňují bezpečnostní předpisy Směrnice 89/392/EHS, Směrnice EHS/73/23 o strojích v platném znění.

Badalona, 15. června 2010

A handwritten signature in black ink, appearing to read 'David Ferré Ferrer', with a long horizontal line extending to the right.

David Ferré Ferrer
VÝKONNÝ ŘEDITEL