



*NÁVOD NA MONTÁŽ A ÚDRŽBU
LITINOVÝCH A BRONZOVÝCH ČERPADEL*

ARAL a BAIKAL

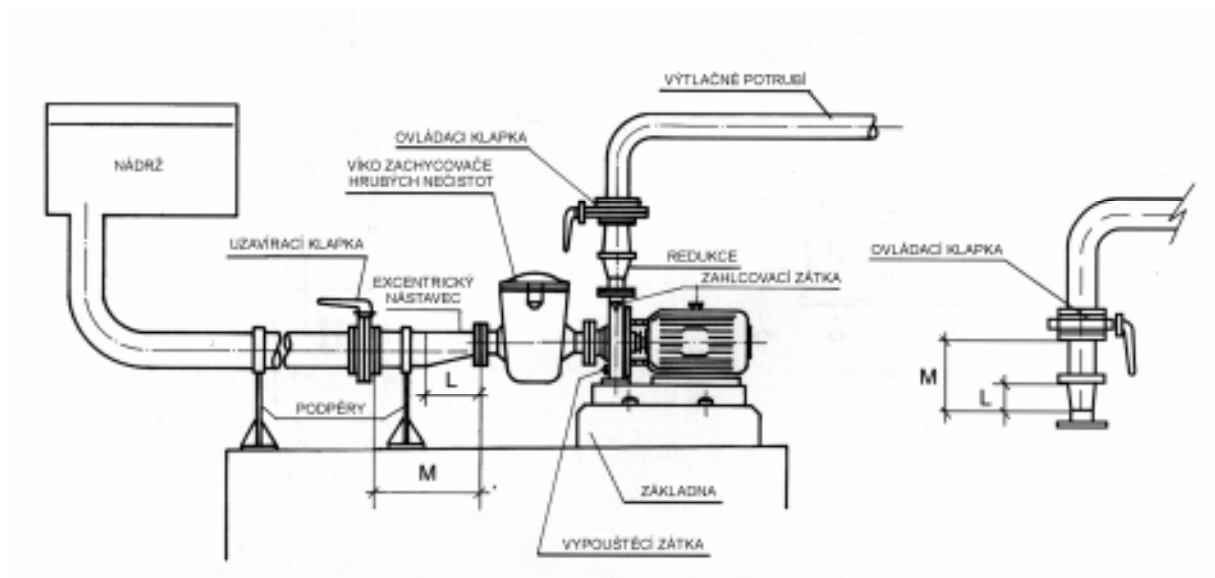
MONTÁŽ ČERPADLA

- čerpadlo je navrženo pro filtrování vody v plaveckých bazénech
- čerpadlo je třeba umístit pod hladinou vody v bazénu a v horizontální poloze, výjimkou mohou být samonasávací čerpadla, která mohou být umístěna max. 2 m nad hladinou. V tomto případě je třeba sací potrubí doplnit zpětným ventilem
- čerpadlo je třeba upevnit k podstavci, aby se zabránilo jeho hluku a vibracím

MONTÁŽ PŘIPOJOVACÍHO POTRUBÍ

- sací i výtlačné potrubí je třeba zafixovat samostatnými držáky nepropojenými s čerpadlem
- zvláště při použití plastového potrubí je třeba ověřit těsnost všech lepených i závitových spojů
- sací i výtlačné potrubí musí mít větší průměr než je průměr připojovacích přírub – viz tabulka ve výpočtu filtračního zařízení
- u sacího potrubí se doporučuje mírný sklon směrem od čerpadla, aby nedocházelo ke vzniku vzduchových polštářů uvnitř potrubí

ZAPOJENÍ ČERPADLA NA POTRUBÍ

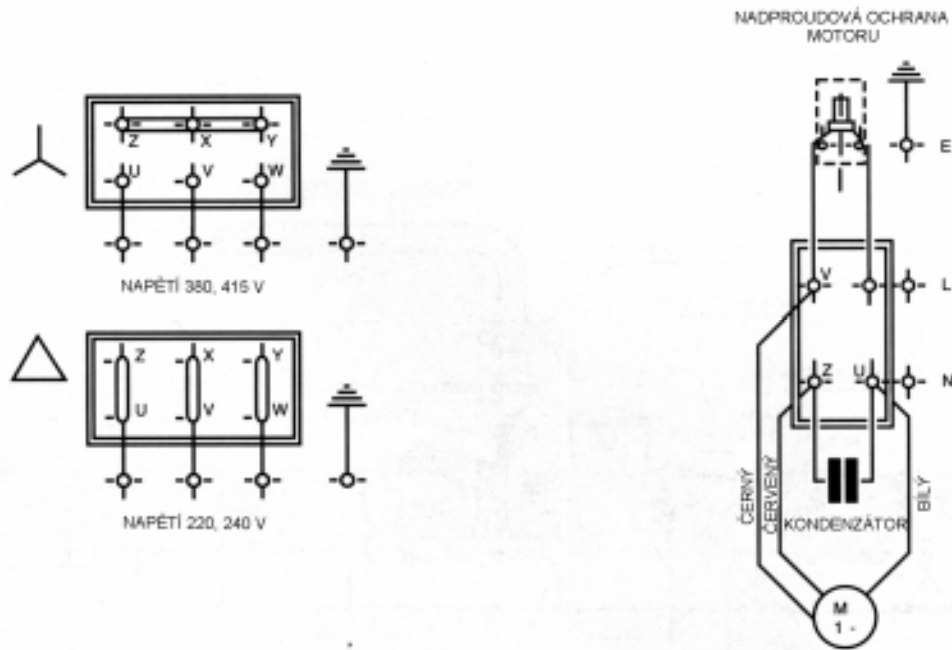


$$L = 2 \times \text{průměr potrubí}$$
$$M = 10 \times \text{průměr potrubí}$$

ELEKTRICKÉ ZAPOJENÍ

- dle platných ČSN je třeba zařízení vybavit proudovým chráničem
- jednofázové elektromotory čerpadel jsou již vybaveny nadproudovou ochranou, k třífázovým elektromotorům je třeba nadproudovou ochranu doplnit a nastavit odpovídající vypínací proud
- zapojení čerpadla smí provádět jen osoba kvalifikovaná v oboru elektro s oprávněním k této činnosti a při respektování všech příslušných ČSN

SCHÉMA ELEKTRICKÉHO ZAPOJENÍ ČERPADLA



Třífázový elektromotor

- A) **nižší** katalogové **napětí** je pro trvalý chod při zapojení **do trojúhelníku**
 B) **vyšší** katalogové **napětí** je pro trvalý chod při zapojení **do hvězdy**

např. kód 01189: 3 x 230V Δ / 3 x 400V Y

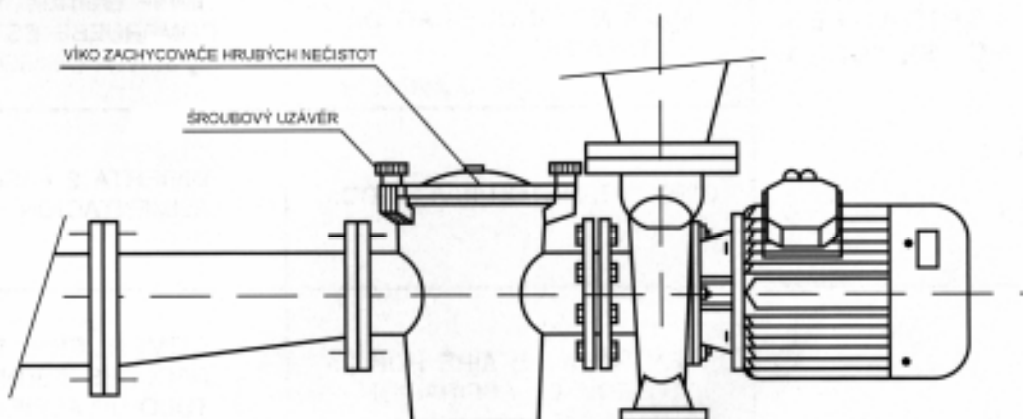
kód 01190: 3 x 380V Δ / 3 x 690V Y

Znamená to např., že při zapojení čerpadla kód 01189 do trojúhelníku na napětí 3 x 400 V dojde ke spálení vinutí, neboť při tomto zapojení je vhodné napětí jen 3 x 230 V (u nás se nepoužívá).

Jednofázový elektromotor

PŘÍPRAVA UVEDENÍ ČERPADLA DO CHODU

- ověřte, že el. napětí a frekvence sítě se shodují s údaji na štítku čerpadla – viz výše
- pro čerpadla vyššího výkonu než 4 kW je třeba použít rozběhové zařízení hvězda – trojúhelník nebo soft startér, aby se omezil náběhový proud
- otevřete víko zachycovače hrubých nečistot čerpadla a naplňte zachycovač vodou
- víko zachycovače dobře dotáhněte
- za použití širokého šroubováku ověřte, že lze s hřídelí elektromotoru čerpadla volně otáčet
- na cca 3 vteřiny sepněte hlavní spínač čerpadla, pokud se čerpadlo neroztočí, pokuste se závadu odstranit dle tabulky možných závad – viz níže
- ověřte, že směr otáčení elektromotoru čerpadla je shodný se směrem šipky na víku ventilátoru elektromotoru – u třífázových čerpadel lze směr otáčení čerpadla změnit přehozením 2 libovolných fází ve svorkovnici čerpadla nebo rozvaděči



UVEDENÍ ČERPADLA DO PROVOZU

- nikdy nespouštějte čerpadlo nasucho
- otevřete všechny uzávěry a ventily na sacím i výtlačném potrubí
- uveďte čerpadlo do chodu
- vyčkejte cca 30 vteřin, než čerpadlo nasaje vodu a ustálí se jeho chod
- ampérmetrem ověřte fázový proud a nastavte nadproudové relé (jen u třífázových čerpadel) v souladu s parametry elektromotoru
- prostor umístění čerpadla musí být dobře odvodněný a s dobrou ventilací vzduchu

ÚDRŽBA ČERPADLA

- pokud čerpadlo nepoužíváte delší období, odpojte jej od potrubí, vypusťte z něj vodu, vyčistěte a těsnění přírub namažte neutrální vazelinou
- uložte čerpadlo na suchém místě

MOŽNÉ ZÁVADY A JEJICH ODSTRANĚNÍ

ZÁVADA	PŘÍČINA	ŘEŠENÍ
SAMONASÁVACÍ ČERPADLO NENASAJE	SACÍ POTRUBÍ PŘISÁVÁ VZDUCH	OVĚŘTE STAV SACÍHO POTRUBÍ A TĚSNOST VŠECH TĚSNĚNÍ
	ŠPATNÁ TĚSNOST VÍKA ZACHYCOVAČE NEČISTOT	OČISTĚTE VÍKO ZACHYCOVAČE A OVĚŘTE STAV TĚSNĚNÍ
	OBRÁCENÝ SMĚR OTÁČENÍ ČERPADLA	ZAMĚŇTE 2 FÁZE VE SVORKOVNICI
ČERPADLO MÁ MALÝ VÝKON	SACÍ POTRUBÍ PŘISÁVÁ VZDUCH	OVĚŘTE STAV SACÍHO POTRUBÍ A TĚSNOST VŠECH TĚSNĚNÍ
	OBRÁCENÝ SMĚR OTÁČENÍ ČERPADLA	ZAMĚŇTE 2 FÁZE VE SVORKOVNICI
	VYSOKÉ TLAKOVÉ ZTRÁTY NA SÁNÍ ČERPADLA	ODSTRAŇTE ZE SACÍHO POTRUBÍ PRVKY, KTERÉ ZPŮSOBUJÍ TLAKOVÉ ZTRÁTY
	CHYBNÉ EL. NAPĚTÍ	OVĚŘTE, ŽE NAPĚTÍ UVEDENÉ NA ŠTÍTKU ODPOVÍDÁ NAPĚTÍ V SÍTI
	ZACHYCOVAČ NEČISTOT ZANESEN NEČISTOTAMI	VYČISTĚTE ZACHYCOVAČ