

# **NÁVOD K OBSLUZE, ÚDRŽBĚ** **A MONTÁŽI**

## **Deskový pájený výměník tepla**

Výrobní číslo :

# 1 OBSAH

<b>1</b>	<b>OBSAH</b>	<b>2</b>
<b>1</b>	<b>DŮLEŽITÉ POKYNY</b>	<b>3</b>
1.1	Bezpečnostní zásady	3
<b>2</b>	<b>DESKOVÝ VÝMĚNÍK TEPLA</b>	<b>3</b>
2.1	Konstrukce zařízení	3
2.2	Použití	4
2.3	Označení	4
2.4	Materiál	4
2.5	Pracovní média a dovolené pracovní podmínky	4
2.6	Výrobní štítek	4
<b>3</b>	<b>DODÁVKA A INSTALACE</b>	<b>5</b>
3.1	Dodávka a balení	5
3.2	Instalace	5
<b>4</b>	<b>PROVOZ DESKOVÉHO VÝMĚNÍKU TEPLA</b>	<b>6</b>
4.1	Provozní zásady	6
4.2	Použití provozních zásad	6
4.3	Rozsah použití provozních zásad	6
4.4	Vybavení pro provoz	6
4.5	Uvedení do provozu	6
4.6	Odstavení z provozu	7
4.7	Obnovení provozu (po odstávce)	7
<b>5</b>	<b>ČIŠTĚNÍ</b>	<b>7</b>
5.1	Obecné informace	7
5.2	Zakázané látky	8
<b>6</b>	<b>OSVĚDČENÍ ( CERTIFIKACE)</b>	<b>8</b>
<b>7</b>	<b>ZÁRUKA</b>	<b>8</b>
<b>8</b>	<b>PRODEJ A SLUŽBY</b>	<b>9</b>

## Přílohy:

- Rozměry a parametry pájených výměníků typu „L-line“
- Záruční list
- Prohlášení o shodě

## Část pro záznamy

- Údaje o pojistných ventilech a jiných zařízeních
  - Údaje o základní armatuře
  - Základní údaje o přístrojích pro měření, signalizaci, ovládání a automatickou ochranu
  - Údaje o provozních zkouškách a prohlídkách
-

## 1 Důležité pokyny

### 1.1 Bezpečnostní zásady

Deskové výměníky jsou zařízení používaná pro média (mnohdy i agresivní a jedovatá), pracující za vysokých tlaků a teplot.

### Bezpečnost zařízení je na prvním místě!

Za tímto účelem je nutno dodržovat následující pokyny :

- Zařízení lze provozovat jen ve shodě s jeho určením.
- Při manipulaci s výměníky je nutné používat ochranné rukavice. Vzhledem k malé tloušťce plechů je velké nebezpečí pořezání.
- Uvést do provozu lze zařízení až tehdy, jsou-li namontovány všechny ochranné kryty. Jako ochranu lze uvažovat i izolace výměníku.
- Nutno zajistit aby nepovolané osoby neměly k zařízení bezprostřední přístup.
- Zabezpečovací zařízení jako např. záchytné vany, ochranné kryty, bezpečnostní armatury je nutno umístit na určená místa a zprovoznit pro funkci tak jak jsou určené.
- Neprovozovat deskový výměník za podmínek nebezpečných pro okolí.
- Na výměník a do nebezpečné vzdálenosti od něho se nesmí odkládat předměty popř. materiály z hořlavých hmot,
- Výměník je nutno odstavit z provozu před započítím prací, které mají za následek změnu prostředí např. lepení, natírání apod.
- Je nezbytné zvážit všechna předvídatelná nebezpečí, zejména je třeba věnovat pozornost:
  - nebezpečným odfukům z pojistných armatur
  - povrchové teplotě s ohledem na předpokládané prostředí
  - nebezpečí vnějšího požáru
- Udržovat plochu okolo zařízení v čistotě, znečištěné prostředí je často příčinou závad.
- Údržbu a opravy lze provádět jen tehdy :
  - 1) Všechna čerpadla jsou vypnuta a zabezpečena před nepředvídatelným spuštěním.
  - 2) Zařízení není pod tlakem.
  - 3) Teplota zařízení poklesla pod 40 °C ale neklesla pod 10 °C.

## 2 Deskový výměník tepla

### 2.1 Konstrukce zařízení



Pájený deskový výměník tepla je složen ze speciálních profilovaných desek vyliisovaných z plechu. Tyto desky jsou vzájemně mezi sebou poskládány tak, že jejich dotykové body tvoří pravidelnou síť. V těchto kontaktních místech jsou desky vzájemně spojeny vakuovým pájením. Taková konstrukce je velmi kompaktní, o vysoké mechanické pevnosti, ve které se téměř všechen materiál desek zúčastňuje výměny tepla. Komplikovaný systém kanálů uvnitř paketu vytváří silnou turbulenci a v té souvislosti i vynikající parametry výměny tepla. Turbulence spolu s vysokou hladkostí vnitřního povrchu desek zmenšuje na minimum možnost narůstání úsad a zachytávání nečistot.

Připojovací hrdla jsou rovněž připájena, jsou umístěna na čelní desce výměníku (jednochodý) a zajišťují přívod médií a současně slouží k odvodu či vypuštění zařízení.

Pro různé aplikace jsou nabízeny desky charakteristické různými strukturami prolisů. Média mohou v zásadě protékat v uspořádání souprůdném nebo protiprůdném. V případě vzájemně velmi odlišné rychlosti proudění v obou okruzích nebo v případě výskytu malých teplotních rozdílů, existuje možnost vícenásobného průtoku média (dvouchodý, tříchodý). V případě takového uspořádání se připojovací hrdla nacházejí ne jen na čelní desce výměníku, ale rovněž na koncové (závěrečné) desce.

## 2.2 Použití

Deskový výměník tepla není univerzální zařízení. Je navržen pro aplikace s určitými médii, tlaky, teplotami a provozními podmínkami. Jeho použití je přesně vymezeno na výrobním štítku, který je umístěn na výměníku.

**Nutno zajistit, aby Váš výměník tepla pracoval jen za podmínek uvedených na výrobním štítku.**

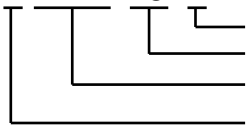
Deskový výměník je citlivý na rychlé a časté změny pracovních podmínek. Je nutno zajistit aby změny tlaku a teploty nerostly skokově.

Zařízení lze provozovat výlučně v perfektním technickém stavu. Nutno ohlídat zda provoz je v souladu s určeným použitím a podmínkami bezpečnosti. Závady, které mohou mít vliv na bezpečnost zařízení nutno okamžitě odstranit.

V deskových výměnících tepla řady L-line a jejich odvozených verzích nelze realizovat technologické procesy založené na varu kapaliny.

## 2.3 Označení

**LA22-20-2**



dvoudvoupřítokový výměník, bez označení standardní jednopřítokový  
počet desek  
velikost desky  
pájený deskový výměník tepla

## 2.4 Materiál

Teplosměnné desky (tloušťka 0,4 mm)  
- nerez ocel AISI 316L

Pájka

- 99,9% měď
- 99,6% nikl (použití pro média agresivní pro měď)

## 2.5 Pracovní média a dovolené pracovní podmínky

Výměník je možno použít pro

- vodu
- vzduch
- další kapaliny a plyny po domluvě s výrobcem

Do výměníku pájeného mědí, není možné použít čpavek a vodu (mořskou) obsahující chloridy. V případě médií reagujících na měď, je možné použít výměník pájený niklem!

Tabulka dovolených pracovních parametrů :

	Typ výměníku	Max.prac.přetlak	Max.prac.teplota	Min.prac.teplota
měděná pájka	LA	3,0 MPa	230 °C	-10 °C
	LB	3,0 MPa	230 °C	
	LC	2,3 MPa	200 °C	

## 2.6 Výrobní štítek

Výrobní štítek deskového výměníku je umístěn na první desce mezi přívodními hrdly. Na výrobním štítku jsou vypsány všechny důležité parametry výměníku tepla :

- značku shody
- typ výměníku

- velikost teplosměnné plochy
- hmotnost
- objemy pracovních prostorů
- zkušební tlaky
- název a sídlo výrobce
- hodnoty maximálního pracovního tlaku a teploty
- kategorii tlakové nádoby podle NV 26/03 (PED/97/23/EC)
- povolené pracovní látky
- výrobní číslo
- rok výroby

Identifikační štítek z výměníku nesnímat !

**Nutno zajistit, aby za jakýchkoliv podmínek nebyly překročeny maximální provozní parametry uvedené na výrobním štítku.**

### 3 Dodávka a instalace

#### 3.1 Dodávka a balení

Deskový výměník tepla je dodáván volně zabalený v kartonu, se zakrytými hrdly.

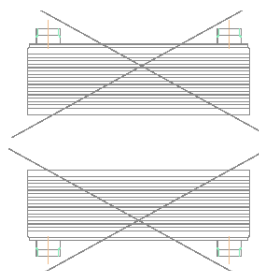
Upozorňujeme na možnost vrátit obal na níže uvedenou adresu firmy SECESPOL-CZ s.r.o.

#### 3.2 Instalace

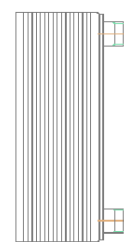
Technická dokumentace výměníku tepla se přikládá ke každému výměníku. Výměník je vhodné montovat tak, aby byl ze všech stran přístupný a údaje štítku čitelné. Je třeba uvažovat i prostor pro montáž tepelné izolace.

- Zařízení se připojuje k potrubní síti připojovacími hrdly.
- Pájený výměník je nutno montovat v pozici svislé, shodně s uvedeným štítkem.
- V běžných aplikacích musí média proudit výměníkem proti sobě.
- Je třeba při montáži dbát na to, aby připojovací hrdla nebyla zatížena žádnými vnějšími silami a momenty. Konce přípojných potrubí musí být v jedné rovině, aby nedocházelo k přenosu napětí z potrubí na hrdla z vlivu špatné montáže. V případě potřeby je nutné přívodní potrubí podepřít pomocí objímek.
- V případě přívodních hrdel nacházejícího se na koncové (závěrné) desce, je třeba dbát na to, aby potrubí rovnoběžné s podélnou osou výměníku bylo neukotvené (pohyblivé), což eliminuje napětí v zařízení v pracovním režimu.

**ŠPATNĚ**



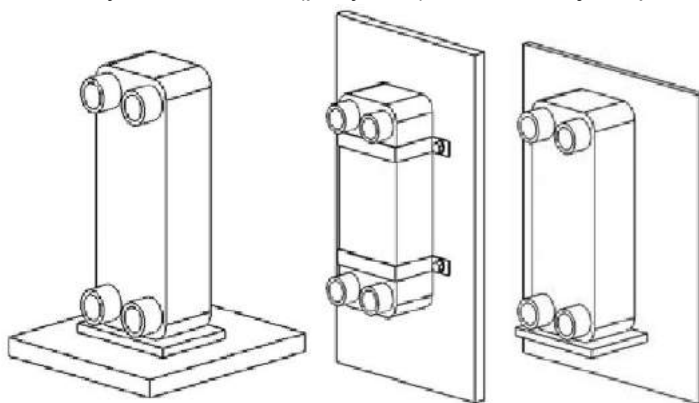
**SPRÁVNĚ**



**obr. 1: Způsoby montáže deskového výměníku**

**Pozn.:**

- 1) Výměníky LA 14, LA 22, LB 22 o velikosti do 30 desek, mohou být montovány přímo na potrubí bez dalších podpěr.
- 2) Závity je vhodné před montáží navlhčit pro snížení tření. Maximální utahovací momenty jsou uvedeny v tabulce v příloze.
- 3) Pro připojení pájením použít stříbrnou pájku 40-55% - 650 °C max.



**obr. 2: Způsoby podepření deskového výměníku**

## 4 Provoz deskového výměníku tepla

### 4.1 Provozní zásady

Za účelem správné funkce výměníku je nutno kromě bezpečnostních zásad (viz část 1.1.) dodržovat následující ustanovení :

- výměníky nesmí být používány v rozporu s provozními údaji uvedenými výrobcem,
- před uvedením výměníku do provozu bude odpovědnou osobou vypracován „Provozní předpis“ zkompletovaného zařízení, který bude řešit i nestandardní provoz výměníku a havarijní stavy a který bude nepřetržitě k dispozici obsluhy zařízení,
- tlaky a teploty nesmí při provozu překročit povolené hodnoty, viz část 2.4,
- uvedení do provozu musí být provedeno v souladu s postupem dle části 4.5.,
- nepřipustit nadměrné znečištění výměníku, výměníky čistit způsobem podle části 5.,
- nutno zabezpečit výměník před prudkými změnami teploty (tepelnými rázy). Nárůst teploty by neměl přesáhnout 10K/min,
- vyvarovat se zejména vpuštění topného média do pracovního prostoru, aniž by byl zajištěn odběr tepla prostřednictvím ohřivaného média,
- nutno zabezpečit, aby teplota jakékoli pracovní látky neklesla na hodnotu jejího bodu tuhnutí,
- v aplikacích centrálního vytápění doporučuje výrobce používat upravenou vodu, jinak se při teplotách nad 60 °C na deskách výměníku začnou ukládat vápenaté usazeniny,
- při úpravě vody nepřipustit přítomnost chloru a jeho sloučenin v teplotonosné látce, viz část 5.2 - Zakázané látky,
- nastavit pojišťovací ventil na ohřivaném médiu v rámci přípustných hodnot pracovního tlaku tak, aby nedošlo k varu ohřivaného média v pracovním prostoru.

### 4.2 Použití provozních zásad

Všechny osoby účastníci se instalace, provozu, obsluhy deskového výměníku, musí potvrdit písemně, že byli seznámeni s těmito provozními zásadami.

Nutno zajistit, aby *Provozní zásady* byly dostupné a k dispozici obsluhujícímu personálu.

Věnujte zvláštní pozornost oddílu „Bezpečnostní zásady“.

### 4.3 Rozsah použití provozních zásad

Údaje uvedené v těchto provozních zásadách se vztahují jen k výměníkům tepla s výrobním číslem uvedeným na čelní desce. Výrobní číslo najdete na výrobním štítku (viz část 2.5).

### 4.4 Vybavení pro provoz

Výměník musí být vybaven a zabezpečen dle NV 26/2003 §1 odst.1 písm. a) bodu 3. a dle ČSN 06 0830 – **Zabezpečovací zařízení pro ústřední vytápění a ohřívání užitkové vody.**

V pojistném místě musí být osazen teploměr, tlakoměr, snímače tlaku a teploty a popřípadě i snímač nedostatku vody a odvzdušňovací ventil.

Pro regulaci výměníku je třeba použít co nejrychlejší ventily a teplotní čidlo umístit co nejbližší k výměníku. Regulator použít typ PI s logaritmickou závislostí.

Pájený deskový výměník je velmi citlivý na hydraulické rázy. Jsou-li v instalaci výměníku používány klapky a kulové uzávěry umožňující rychlé uzavření potrubí, je nutné výměník jistit proti tlakovým rázům v potrubí. Je vhodné zajistit aby provozní změny tlaku a teploty nerostly skokově. (např. automatický start čerpadel při zavřených armaturách)

Je vhodné před výměník na straně topné vody nainstalovat zařízení na separaci nečistot.

### 4.5 Uvedení do provozu

Je třeba vyloučit tlakové a teplotní rázy v zařízení, které mohou vzniknout zejména při nešetrném uvádění výměníku do provozu, (rychlým otevíráním armatur, nedůsledným odstraněním plynů a par z teplotonosných kapalin) případně nevhodnou funkcí havarijního ventilu. Také je nutné vyloučit jakékoli vzniklé vibrace v systému a jejich přenos na výměník. To může výrazně ovlivnit životnost výměníku nebo v horším případě způsobit i havárii.

Uzavírací armatury nacházející se za zařízením (ve směru toku média), jakož i odvzdušňovací ventily, musí být otevřeny pro zabránění přetížení výměníku tlakovými rázy. Při uvádění výměníku do provozu je nutné uzavřít armatury umístěné před zařízením. Po zapnutí čerpadla je nutno tyto uzávěry zvolna otevřít. Po odvzdušnění je nutno uzavřít odvzdušňovací ventily.

Plný pracovní přetlak je možno stanovit teprve po dosažení běžné pracovní teploty.

---

Při jakémkoli zprovoznění / odstávce, není možné překročit max. růst / pokles

- tlaku 3 bar / min
- teploty 10 °C / min

#### 4.6 Odstavení z provozu

Před vypnutím čerpadla je třeba zvolna uzavřít uzavírací armatury umístěné před výměníkem (ve směru toku média). Pokud by bylo vypnutí provedeno příliš rychle, mohlo by dojít k tlakovému rázu, což by mohlo být příčinou poškození výměníku.

Po snížení teploty zařízení na 10 °C až 40 °C (za podmínek uvedených v části 4.5) lze obě strany vypustit a podle potřeby vyčistit (viz kapitola 5.).

#### 4.7 Obnovení provozu (po odstávce)

Pokud je výměník vyčištěn a řádně namontován, uvede se do provozu dle (část 4.5 - Uvedení do provozu)

## 5 Čištění

### 5.1 Obecné informace

Deskový výměník tepla vzhledem ke své konstrukci zadržuje menší množství nečistot ve srovnání s jinými výměníky tepla, neboť turbulence, k níž dochází v pracovním prostoru mezi deskami, ve značné míře zabraňuje usazování cizích látek.

Jestliže topné médium použité v procesu je silně znečištěno, pak nelze zabránit usazování nečistot ve výměníku. Vytvářející se vrstva nečistot vzniká intenzivním usazováním částic z přitékajícího média. Množství přitékajících nečistot je pak přímo úměrné množství usazených částic. Pokud byl deskový výměník tepla správně navržen, dočasně vyhoví i přes toto znečištění daným požadavkům na přenos tepla.

Je nutné uskutečňovat periodické kontroly z hlediska vzniku pevných usazenin ve výměníku podle níže uvedených doporučení :

- u výměníku pracujícího v instalaci ohřevu topné vody min. každých 18 měsíců práce výměníku, (podle kvality a množství dopouštěné vody)
- u výměníku pracujícího v instalaci přípravy teplé užitkové vody minimálně každých 12 měsíců práce výměníku.

Vyjmutí výměníku ze zařízení a čištění lze provádět jen tehdy :

- 1) Všechna čerpadla jsou vypnuta a zabezpečena před nepředvídatelným spuštěním.
- 2) Zařízení není pod tlakem.
- 3) Teplota zařízení poklesla pod 40 °C ale neklesla pod 10 °C.

Vzrůst tlakové ztráty a pokles výkonu při tepelné výměně svědčí o velkém znečištění desek. Aby zařízení fungovalo i nadále se stanoveným výkonem, je nutné je vyčistit.

Tzn. pokud nepostačuje propláchnutí výměníku vodou proti smyslu pohybu pracovního média, je třeba výměník čistit chemicky.

Tepelné výměníky se chemicky čistí proplachováním látkami, které **nereagují s nerezavějící ocelí a mědí (resp. niklem)**. Proplachovat nutno vždy opět opačným směrem než je pohyb pracovního média. Proplachování může být prováděno i bez odpojení výměníku ze systému, to však vyžaduje zvláštní přípoje a dodatečné armatury. Informace o vhodnosti čistícího roztoku získáte buď přímo od výrobce nebo prodejce, který se zabývá prodejem podobných látek. V ČR jsou dosažitelné např. produkty fy HENKEL, fy LEIBER či fy GEL.

Jako vodítko by mělo posloužit porovnání vlastností komerčního činidla a následujících údajů:

- slučitelnost s **nerezavějící ocelí** a současně i s **mědí (resp. niklem)**,
- přijatelnost pro použití v potravinářském průmyslu,
- schopnost odstraňovat kaly, usazeniny, nečistoty a tvrdé vodní usazeniny,
- je snadno vypláchnutelný ze zařízení,
- nemá žádné nežádoucí či korozní výpary.

**Čistění v záruční lhůtě, pouze s vědomím a souhlasem dodavatele.**

## 5.2 Zakázané látky

Limity pro vodu :

- pH	6 - 9	
- Volný CO <sub>2</sub>	méně než	20 mg/lit
- Železo	méně než	1,5 mg/lit
- Sířany	méně než	50 mg/lit
- Mangan	méně než	0,5mg/lit
- Čpavek	méně než	2 mg/lit
- Elektrická vodivost	více než	50mg/lit
- Chloridy Cl <sup>-</sup>	méně než	150 mg/lit pro ohřev vody na 50 až 60°C
	méně než	100 mg/lit pro ohřev vody na 70 až 75°C

Následující látky jsou pro **čistění a použití** ve výměníku **zakázány** :

- kyselina chlorovodíková
- roztoky obsahující HCl,
- volný chlor v koncentraci vyšší než 0,5 ppm; (Cl<sub>2</sub> < 0,5 ppm)
- žádné chloridy pro ohřev vody nad 100°C ( Cl<sup>-</sup> = 0 ppm )
- jakákoli látka, z které by se ukládaly alkalické zbytky nebo fosfor,

### Poznámka :

- Po každém použití kyselého činidla je nutno provést výplach neutralizační látkou (např.: 1-2% roztok NaOH či NaHCO<sub>3</sub>) s inhibitory koroze a na závěr výplach čistou vodou.
- Doba čistění je závislá na druhu usazeniny a stupni znečištění a na typu použitého činidla a rychlosti jeho proudění.

### Důležité:

- Při použití katexové úpravy vody je nezbytné věnovat pozornost procesu regenerace pryskyřičného filtru *jedlou solí*. Nelze připustit vniknutí chloridů (např. NaCl, CaCl<sub>2</sub>) do teplotně odolné látky. Jejich přítomnost v teplotně odolném médiu se projeví důlkovou (chloridovou) korozi na stěně teplosměnné trubky a vede ke vzniku charakteristických miniaturních kráterů, které časem prostoupí plnou tloušťku materiálu a přivodí další nepoužitelnost a zničení výrobku. Náchylnost ke chloridové korozi je obecná vlastnost chromniklové oceli.

Nutno mít na vědomí, že nános ve výměníku znamená zvýšené riziko korozního vlivu.

Informace o použití čistících roztoků v případě problémů vzniklých znečištěním možno získat na adrese dodavatele.

## 6 Osvědčení ( Certifikace)

Výrobce pracuje s certifikovaným systémem jakosti výroby dle ISO 9001/2000 a splňuje požadavky PED 97/23 EC modul H. Kopie výše uvedených osvědčení můžete získat na požádání. Pro každý výrobek výrobce vydává prohlášení o shodě.

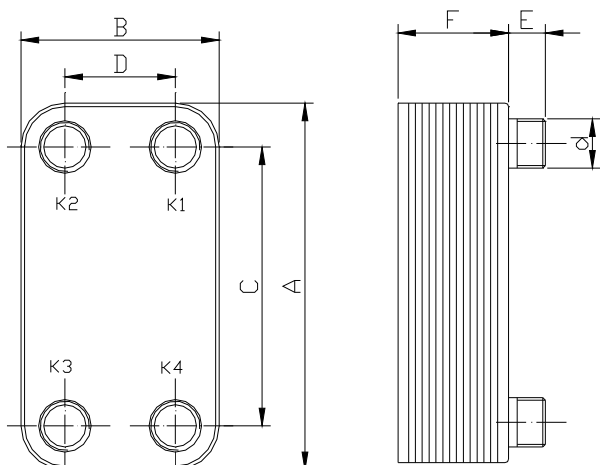
## 7 Záruka

Obecně se záruční podmínky řídí Občanským zákoníkem. Prodejce resp. výrobce odpovídá za jakost kompletnost, funkci, a provedení dodaného výrobku. Záruční doba za výrobek je po dobu 24 měsíců od data prodeje výměníku. Selže-li výrobek během záruční lhůty při dodržení záručních podmínek, výrobce jej bezplatně opraví nebo vymění.

Výrobce neručí za výrobky, které jsou provozovány v rozporu se záručními podmínkami a pracovními parametry nebo které nebyly provozovány v souladu s tímto „Návodem k obsluze, údržbě a montáži.“

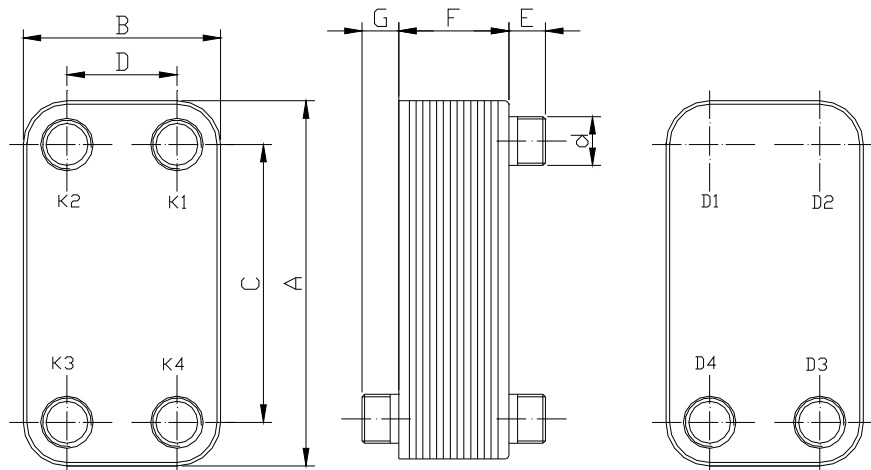


## Rozměry a parametry pájených výměníků typu „L-line“



### Jednochodé provedení

- K1 – vstup topného média
- K2 – výstup ohřívaného média
- K3 – vstup ohřívaného média
- K4 – výstup topného média



### Dvouchodé provedení

- K1 – hrdlo pro odvzdušnění
- K2 – hrdlo pro odvzdušnění
- K3 – vstup ohřívaného média
- K4 – výstup topného média
- D3 – výstup ohřívaného média
- D4 – vstup topného média

Typ	A	B	C	D	E	F	G	Plocha desky [m <sup>2</sup> ]	Objem jednoho kanálu [dm <sup>3</sup> ]	Hmotnost prázdného výměníku [kg]	Max. počet desek ks
	[mm]	[mm]	[mm]	[mm]	[mm]	[mm]	[mm]				
<b>LA14</b>	201	80	164	42	16	9+2,3xnp	12	0,014	0,022	0,7+0,045xnp	60
<b>LA22</b>	300	80	260	42	16	9+2,3xnp	12	0,022	0,035	1,1+0,075xnp	60
<b>LA34</b>	469	80	432	42	16	9+2,3xnp	12	0,034	0,054	1,6+0,120xnp	60
<b>LB31</b>	286	117	232	68	28	9+2,4xnp	24	0,031	0,047	1,4+0,124xnp	150
<b>LB47</b>	414	117	360	68	28	9+2,4xnp	24	0,047	0,072	2,2+0,185xnp	150
<b>LB60</b>	534	117	480	68	28	9+2,4xnp	24	0,060	0,091	2,6+0,242xnp	150
<b>LC110</b>	463	255	378	170	28	10+2,4xnp	24	0,110	0,162	4,3+0,390xnp	180
<b>LC170</b>	685	255	600	170	28	16+2,5xnp	24	0,170	0,255	5,9+0,575xnp	180

np - počet desek

materiál desek: standardně - AISI 316L (WNR 1.4404), na objednávku 321 (1.4541), 316Ti (1.4571)

materiál hrdel: standardně - AISI 304 (WNR 1.4301), na objednávku 316L (1.4404), 321 (1.4541)

pájka: standardně - měď 99,9 % (Cu-OF (CW008A) podle ČSN-EN 1652)

alternativně - nikl 99,6 %

### Pracovní parametry:

Typ výměníku	Materiál desek	Pájené mědi		Kategorie výměníku tepla podle NV 26/03 (PED/97/23/EC)* [počet desek]	Pájené niklem	
		Maximální pracovní přetlak [bar]	Maximální pracovní teplota [°C]		Max. prac. přetlak [bar]	Max. prac. teplota [°C]
<b>LA14</b>	316L, 321, 316Ti, 304	30	230	SEP	16	350
<b>LA22</b>	316L, 321, 316Ti, 304	30	230	SEP	16	350
<b>LA34</b>	316L, 321, 316Ti, 304	30	230	SEP	16	350
<b>LB31</b>	316L, 321, 316Ti	30	230	SEP [10-70], I [80-150]	16	350
	304	28				
<b>LB47</b>	316L, 321, 316Ti	30	230	SEP [10-40], I [50-150]	16	350
	304	28				
<b>LB60</b>	316L, 321, 316Ti	30	230	SEP [10-30], I [40-140], II [150]	16	
	304	28		SEP [10-30], I [40-150]		
<b>LC110</b>	316L, 321, 316Ti	23	200	SEP [10-20], I [30-100], II [110-180]	12	
	304	20		SEP [10-30], I [40-120], II [130-180]		
<b>LC170</b>	316L, 321, 316Ti	23	200	SEP [10], I [20-60], II [70-180]	12	350
	304	20		SEP [10], I [20-70], II [80-180]		

- SEP: sound engineering practice - správná technická praxe, § 2, odst.6 dle NV 26/03
- \*Kategorie výměníku je stanovena pro média skupiny 2 – bezpečná média
- minimální pracovní teplota: -10°C

### Připojovací hrdla:

Typ výměníku	Typ připojení	Připojovací rozměr	Maximální utahovací moment [Nm]
<b>LA14</b>	1A	G 1/2" (vnější závit)	90
	1B	G 3/4" (vnější závit)	150
<b>LA22</b>	2A	G 1/2" (vnitřní závit)	130
<b>LA34</b>	5H	ø18,2 (pro pájení, vnitřní)	-
	5I	ø22,2 (pro pájení, vnitřní)	-
<b>LB31</b>	1C	G 1" (vnější závit)	290
<b>LB47</b>	1G	G 1 1/4" (vnější závit)	505
	2C	G 1" (vnitřní závit)	415
<b>LB60</b>	5L	ø35 (pro pájení, vnitřní)	-
<b>LC110</b> <b>LC170</b>	1E	G 1 1/2" (vnější závit)	680
	1F	G 2" (vnější závit)	1170
	2E	G 1 1/2" (vnitřní závit)	950
	5N	ø54,2 (pro pájení, vnitřní)	-
	5P	ø48,2 (pro pájení, vnitřní)	
	7E	DN40 (příruba)	
	7F	DN50 (příruba)	

# ZÁRUČNÍ LIST

## Osvědčení o jakosti a kompletnosti výrobku

Typ výměníku :

Výrobní číslo výměníku :

Datum prodeje :

razítko a podpis

dodavatele:

Potvrzení o uvedení zařízení do provozu :

Vyplňuje instalační organizace.

Datum instalace zařízení :

razítko a podpis

instalační organizace:

### Záruční podmínky :

Obecně se záruční podmínky řídí Občanským zákoníkem. Prodejce odpovídá za jakost, kompletnost, funkčnost a provedení prodaného výrobku.

Záruční doba za výrobek je po dobu 24 měsíců od data prodeje výměníku.

Prodávající přejímá záruku za jakost prodáváného zboží v délce sjednané záruční doby, která počíná běžet od data prodeje výměníku. Záruční doba je stanovena v záručním listě.

V případě uplatnění reklamace ve stanovené záruční lhůtě bude tato uznána a provedena bezplatná oprava výrobku jen za předpokladu, že :

- bude předložen řádně vyplněný záruční list s udáním data prodeje, potvrzením prodejce o prodeji, instalační firmy, která prováděla montáž připojení výměníku
- výrobek nebyl mechanicky poškozen při přepravě, nevhodným skladováním, působením klimatu, chemikáliemi či jinými vlivy, nebyly provedeny žádné úpravy nebo neoprávněné manipulace
- výrobek byl odborně instalován a provozován dle platných provozních a bezpečnostních předpisů
- výrobek byl použit pro účel daný provozně montážními předpisy výrobce
- výrobek byl zajištěn proti přetížení
- NÁVOD K OBSLUZE, ÚDRŽBĚ A MONTÁŽI je nedílnou součástí záručního listu.

Provedení záruční opravy bude vyznačeno na tomto záručním listu. Bude uvedena doba uplatnění nároku na opravu do převzetí opraveného výrobku kupujícím, nejpozději však doba, kdy po skončení opravy je kupující povinen výrobek převzít. Záruční doba se prodlužuje o dobu, odkdy kupující uplatnil nárok na záruční opravu u servisní organizace k tomu určené až do doby, kdy byl povinen po skončení opravy výrobek převzít. Nebude-li při opravě nalezena vada spadající do záruky, hradí náklady spojené s výkonem servisního technika vlastník zařízení. Záruka se nevztahuje na škody vzniklé při dopravě. Záruční list musí být při prodeji řádně vyplněn. Všechny údaje musí být doplněny ihned při prodeji a nesmazatelným způsobem. Neúplný nebo neoprávněně měněný ( přepisovaný ) záruční list je neplatný.

### Záznam o servisu a provedených záručních opravách :

Datum

Popis reklamované závady, razítko organizace