

Návod k použití



Robotický bazénový vysavač

BK 0012500 CZ



DŮLEŽITÉ BEZPEČNOSTNÍ INSTRUKCE

ČTĚTE A RESPEKTUJTE VŠECHNY INSTRUKCE

VAROVÁNÍ: Nezapojte napájecí jednotku ani do uzemněné zásuvky ani nezapínejte bazénový vysavač "ON", pokud není vysavač zcela ponořen ve vodě. Spuštění vysavače mimo vodu způsobí okamžitě vážná poškození, která nejsou kryta zárukou.

Po ukončení čistícího cyklu ponechte vysavač ještě v bazénu po dobu 15 až 20 minut. To umožní dostatečné ochlazení motoru. Nenechávejte vysavač v bazénu trvale. Vždy vypínejte napájecí jednotku "OFF" a odpojujte ji od napájecí zásuvky před vyjmutím vysavače z bazénu.

Varování: Vysavač nesmí být používán, pokud jsou ve vodě plavci. Vysavač je určen pouze pro použití v soukromých plaveckých bazénech.

Bezpečnostní poznámky:

- Zařízení musí být napájeno z obvodu s proudovým chráničem s vypínacím proudem, který nepřesáhne 30 mA.
- Připojení do sítě musí být v souladu s místními a národními podmínkami a předpisy
- Nešetné zacházení s jednotkou může vést k úniku maziv
- Jestliže je porušen napájecí kabel, musí být vyměněn autorizovaným servisem nebo kvalifikovaným personálem



Toto zařízení nesmí bez odborného dohledu používat osoby (a také děti) s omezenými fyzickými nebo mentálními schopnostmi, osoby nepoučené a neznalé.

Děti by měly být vždy pod dohledem, zařízení není určeno pro dětské hry.



VAROVÁNÍ: Napájecí zásuvky sítě musí být vždy vybaveny ochranným nulovým kolíkem a jištěny proudovým chráničem s vypínacím proudem maximálně 30 mA, aby nedošlo k zasažení elektrickým proudem.

NÁVOD USCHOVEJTE

Vážený zákazníku,
děkujeme Vám, že jste si vybral náš výrobek na čištění bazénu.

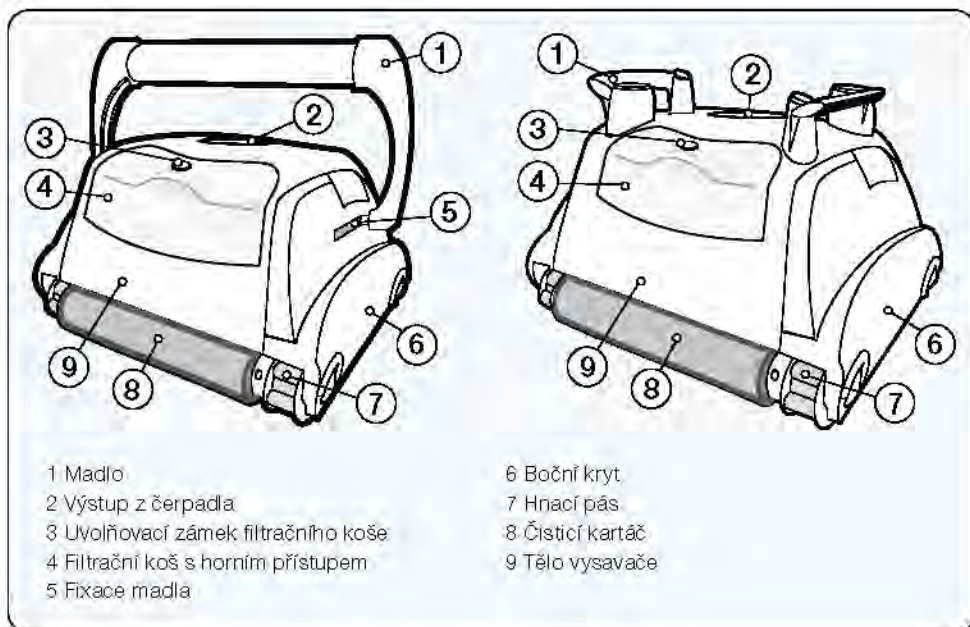
Doufáme, že budete k plné spokojenosti užívat nový robot k údržbě vašeho bazénu po dlouhá léta.

Předtím, než začnete robot používat, věnujte prosím několik minut pečlivému prostudování tohoto návodu k použití.

Ještě jednou vám děkujeme za výběr našeho výrobku.

Součásti:

Ještěže vzhled vašeho vysavače nebo některých z jeho součástí se liší od vyobrazení v návodu pak vězte, že funkce vysavače, použití a údržba zůstávají stejné.



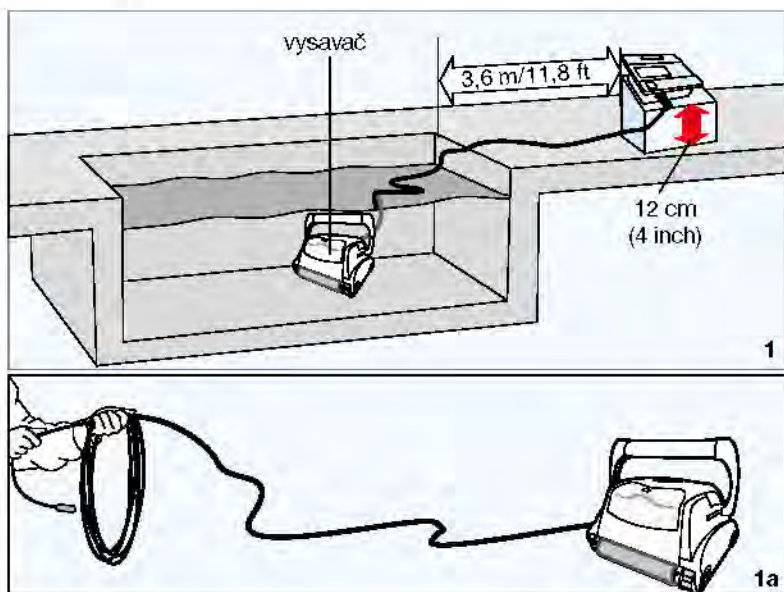
Váš nový automatický vysavač bazénu obsahuje:

- Robotický bazénový vysavač s plovoucím kabelem
- Napájecí jednotku (zdroj)
- Vozík (volitelné)

Před použitím bazénového vysavače si prosím pečlivě přečtěte tento návod.

Použití bazénového vysavače

1. Umístěte napájecí jednotku (zdroj) nejméně 3,6 m / 11,8 ft od bazénu a nejméně 12 cm / 4 inch nad úroveň podlahy (obr. 1). Zdroj bude vysavač napájet nízkým napětím.
2. Rozviňte kabel (obr. 1a)



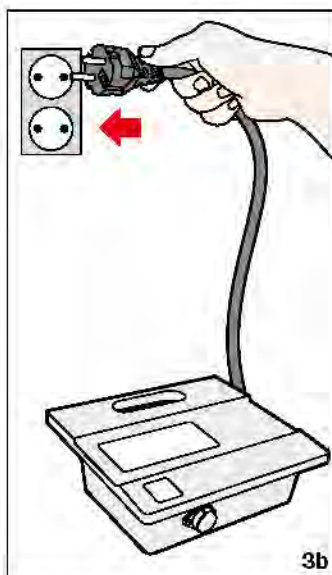
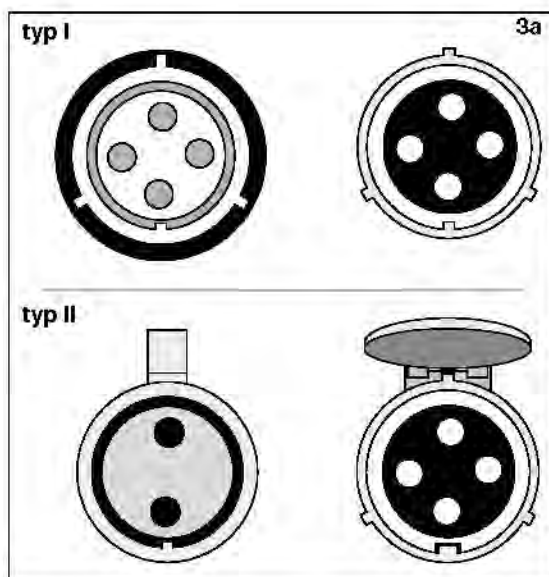
3. **POUZE PRO MODELY S PLOVOUCÍM MADLEM.** Pro správné použití upevněte pohyblivé madlo diagonálně napříč horní části vysavače. Stiskněte **zámek madla** a posuňte madlo až do konce vodící dráhy. Pak uvolněte zámek. Podle modelu vysavače, může být **člačítko na zámku vertikální nebo horizontální** (obr. 2a 2b). Madlo zůstane zafixováno v této poloze. Opakujte tento postup na opačné straně vysavače. Připomínáme, že madlo musí být upevněno diagonálně (obr. 2c).



4. Ponořte přístroj do vody. Zakývejte s přístrojem ze strany na stranu tak, aby mohla voda vniknout dovnitř a vzduch mohl volně uniknout. Pak nechte vysavač klesnout na dno bazénu (obr. 3). Poté rozložte rovnoměrně kabel na hladinu bazénu (obr. 1).



5. Připojte kabel do napájecího zdroje. Ujistěte se, že čep na konektoru kabelu zapadá přesně do drážky na zásuvce napájecího zdroje (obr. 3a), konstrukce konektoru a zásuvky závisí na vašem modelu (**typ 1** nebo **typ 2**), zapojte napájecí zdroj do uzemněné síťové zásuvky. Ujistěte se, že elektrická zásuvka je skutečně uzemněná (obr. 3b). Stiskněte tlačítko "ON" na napájecím zdroji. Tlumené rozsvícení signalizuje, že systém je zapojen "ON" a že bazénový vysavač zahájí čisticí cyklus. Jednotka si uchovává informaci o počtu čisticích cyklů. Pouze servisní centrum má přístup k záznamům o čisticích cyklech (Další detaily na následující stránce).

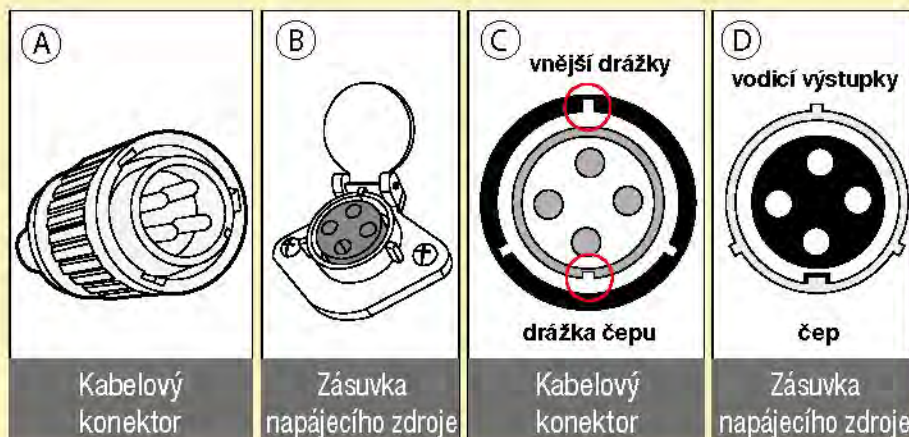


Použití bazénového vysavače

Připojení konektoru Typ 1

Postup připojení kabelového konektoru (obr. A) se zásuvkou napájecího zdroje (obr. B)

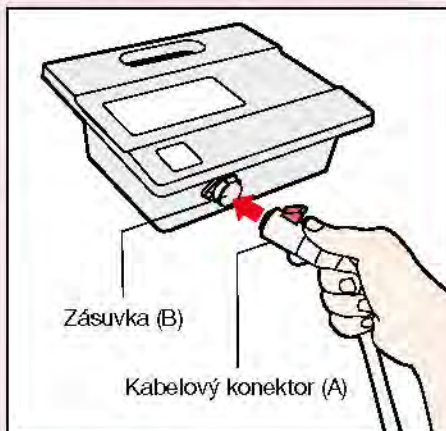
1. Nastavte konektor do polohy dle (obr. C) . Pootočením objímky na konektoru nastavte správnou polohu konektoru
2. Sesadíte zásuvku a konektor tak, aby vodičí výstupky a čep zásuvky zapadly do drážek konektoru (obr. D)
3. Zasuňte konektor do zásuvky napájecího zdroje až na doraz
4. Převlečnou maticí na konektoru pak šroubujte doprava až k dotažení spoje (obr. E)
5. Rozpojení spoje - šroubujte převlečnou maticí doleva a poté konektor vytáhněte (obr. F)



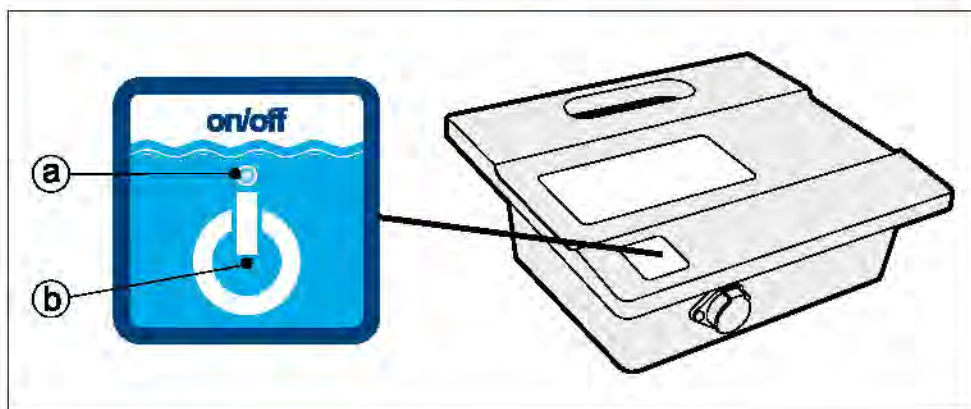
Připojení konektoru Typ 2

Postup spojení kabelového konektoru (obr. A) se zásuvkou napájecího zdroje (obr. B)

1. Nastavte kabelový konektor v poloze dle (obr. C).
2. Zjišťovací výstupek musí směřovat vzhůru a držet víčko zásuvky otevřené. Víčko s výstupkem mají zajišťovací funkci spojení. Po zasunutí kabelového konektoru na doraz víčko zapadne za zajišťovací výstupek.
3. Sesadíte zásuvku a konektor tak, aby vodící čep zásuvky zapadl do drážky konektoru.
4. Pouze horní a spodní zdířky ze všech 4 zdířek jsou využity pro napájení (obr. D).
5. Po zasunutí konektoru nadoraz víčko zapadne za zajišťovací výstupek.
6. Rozpojení spoje – odklopte víčko zásuvky a poté konektor vytáhněte.



Použití bazénového vysavače



Indikace LED napájení

Modrá kontrolka LED bliká – napájecí zdroj je „připraven“ (standby).

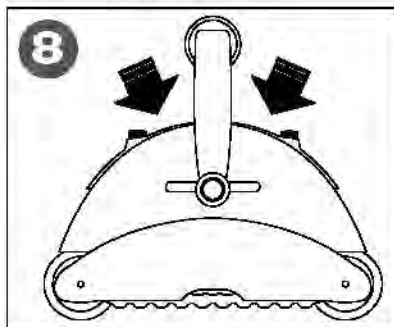
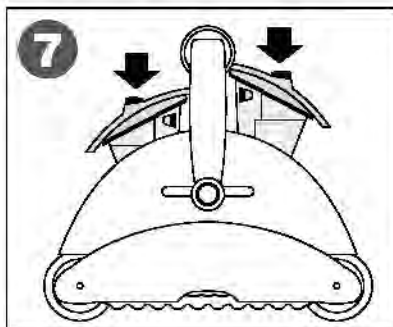
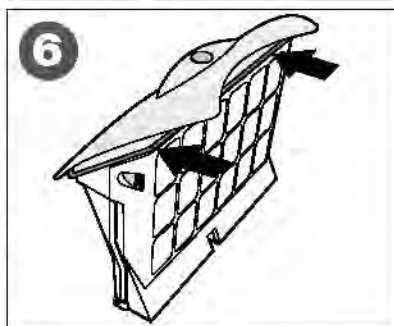
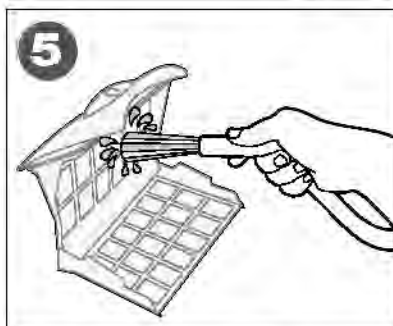
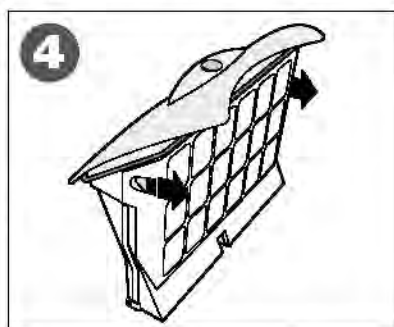
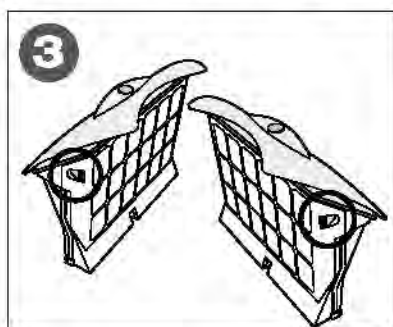
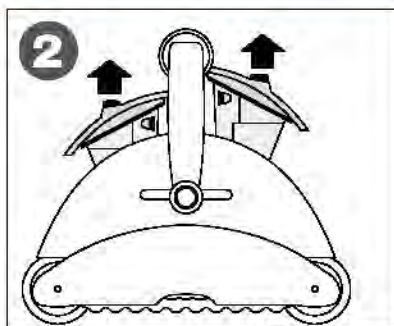
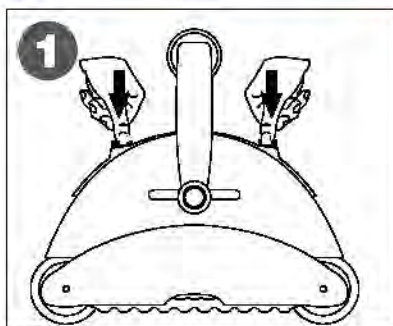
Modrá kontrolka LED trvale svítí – bazénový vysavač pracuje.

Tlačítko „Napájení“ (power)

Tlačítko „Napájení“ (power) přepíná stavy „připraven“ (standby) a ON (zapnuto).

Důležité – po každém čistícím cyklu bazénový vysavač přejde automaticky do stavu „připraven“ (standby). Pokud chcete bazénový vysavač vypnout během čistícího cyklu, stiskněte jednou tlačítko „Napájení“ (power), kontrolka LED se rozbliká – indikuje zastavení robota.

Údržba a nastavení - Čištění filtračního koše

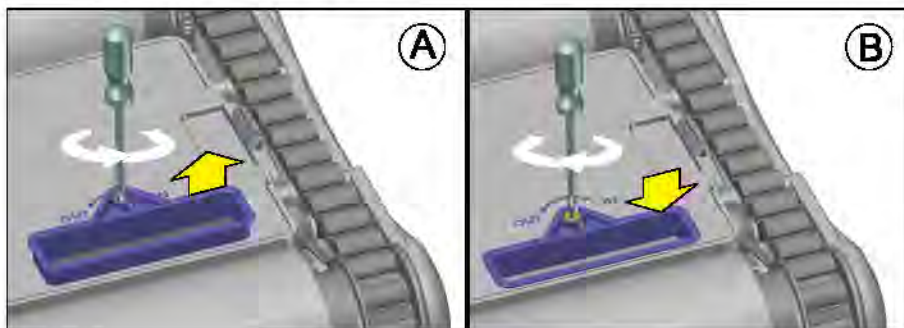


Údržba a nastavení

Nastavení sacího ventilu

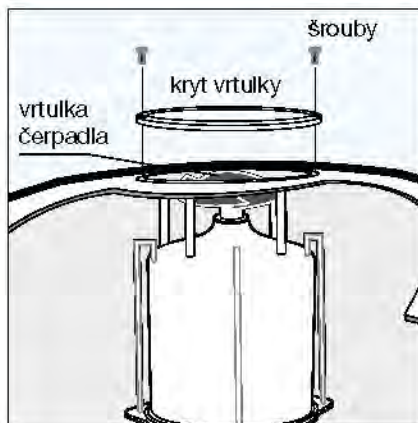
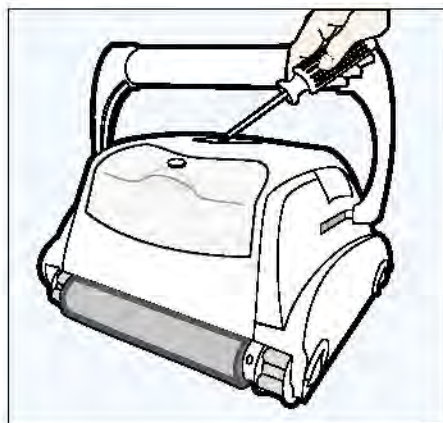
Vysunutím rámečku sacího ventilu, který je umístěn na spodu vysavače, je možno docílit zvýšení sacího efektu. Před touto úpravou se ujistěte, že vysunutím rámečku nedojde ke zhoršení průjezdné světlosti a že vysavač nebude narážet do případných překážek na dně či stěnách bazénu (trysky, výpustě, schody, atd.).

1. Vysunutí rámečku – šroubujte proti směru hodinových ručiček (obr. A)
2. Zasunutí rámečku - šroubujte ve směru hodinových ručiček (obr. B)



Čištění vrtulky čerpadla:

1. Vyšroubujte zajišťovací šrouby krytu vrtulky (výstup čerpadla)
2. Sejměte kryt a odstraňte vlasy a jiné navinuté nečistoty z vrtulky čerpadla



Důležité rady:

- Vždy při vyjímání vysavače z vody vypněte zdroj a odpojte jej od sítě
- Čistěte filtrační koš po každém čisticím cyklu
- Pravidelně narovnávejte plovoucí kabel
- Vyměňujte opotřebené kartáče, udržte tak vysokou účinnost čištění
- Ponechte si původní obalový materiál pro mimosezónní uskladnění nebo i pro případné odeslání přístroje do servisu
- Po každém pracovním cyklu ponechte vysavač 15 -20 minut v bazénu pro jeho ochlazení
- Nevystavujte vysavač přímému slunci v době, kdy jej nepoužíváte
- Nikdy nevystavujte napájecí zdroj přímému slunci a dešti
- Občas vysavač propláchněte čistou vodou, prodloužíte tak životnost hnacích pásů, hnacích jednotek a čisticích kartáčů
- Jednou měsíčně čistěte vrtulku čerpadla

Pro stěnové vysavače s plovoucím madlem

- Pokud je váš vysavač vybaven plovoucím madlem, pak měňte jeho diagonální polohu po každém čisticím cyklu. Zabráníte tak překroucení kabelu.
- Ujistěte se, že vysavač při čištění stěn vystoupá nad hladinu s madlem v rovnoběžné poloze k hladině vody.

Důležité:

Motory, plastové díly a těsnění bazénového vysavače budou dostatečně zabezpečeny při doporučené teplotě skladování v rozmezí 10 – 40 °C (50 - 104 °F). Nerespektování doporučené teploty skladování může způsobit závady, které nejsou kryty zárukou.

Robot smí pracovat ve vodě o teplotě od 13 do 35 °C (55- 95 °F). Optimální pracovní teplota vody je rozmezí 22 – 32 °C (72 – 90 °F).

Řešení problémů - postup

Prosím přečtěte si uvedená řešení případných problémů před tím, než budete kontaktovat autorizovaný servis.

Při odstraňování závad musí být vždy bazénový vysavač odpojen od napájecího zdroje a ten od elektrické sítě, jinak může hrozit poškození zařízení a nebo i zranění manipulující osoby.

1. Zařízení nečerpá vodu nebo se nepohybuje

- Zkontrolujte, zda je v síti napětí
- Zkontrolujte, zda je napájecí zdroj připojen k uzemněné zástrčce el. sítě, a zda je plovoucí kabel zapojen napájecího zdroje*
- Několikrát zapněte "ON" a vypněte "OFF" napájecí zdroj. Mezi zapnutími a vypnutími dodržte interval 45 sekund
- Zkontrolujte a odstraňte případné nečistoty jako vlasy, vlákna nebo listí, které mohou omezovat funkci hnacího systému

2. Zařízení vůbec nečerpá vodu nebo jen omezeně, ale pohybuje se

- Zkontrolujte, zda vrtulka čerpadla není omezena zachycenými nečistotami. Odšroubujte zajišťovací šroubky, sejměte kryt vrtulky a nečistoty odstraňte. Při montáži šrouby dotahujte opatrně.
- Zkontrolujte, zda jsou filtrační koše zcela čisté. Případně je propláchněte.
- Jestliže postup dle bodů a) a b) nevedl ke zprovoznění vysavače, pak zkontrolujte motory čerpadla. Pokud nepracují, odešlete zařízení do autorizovaného servisu.

3. Zařízení se nepohybuje, ale čerpá vodu

- Zkontrolujte hnací pásy – tedy, zda pohybu vpřed i vzad nebrání cizí předměty, vlasy a nečistoty. Případně, zda není překroucený či zamotaný přívodní kabel.
- Zkontrolujte, zda nedošlo k odpojení napájení (3) motoru.
- Jestliže postup dle bodů a) a b) nevedl ke zprovoznění vysavače, pak zkontrolujte motory – Hlavní motor (a též Vedlejší motor je –li součástí). Pokud jeden nebo druhý nepracuje, odešlete zařízení do autorizovaného servisu.

4. Zařízení nevysává nečistoty

- Postupujte dle bodů 2a) a 2b)
- Zkontrolujte vtokové klapky na spodu vysavače (viz. obr.) Vtokové klapky se musí volně otevírat a zavírat. Případně je vyčistěte a uvolněte.
- Zkontrolujte správné nastavení rámečku sacího ventilu. Případně šroubkem upravte jeho nastavení viz návod na předcházející stránce.

* Přívodní šňůru napájecího zdroje může vyměnit pouze autorizovaný servis, který je vybaven speciálním nářadím.

5. Zařízení nečistí celý bazén

- a) Velmi pravděpodobně je třeba důkladně vyčistit (propláchnout) filtrační koše.
- b) Plovoucí kabel je překroucený a/nebo není volně rozvinutý na hladině bazénu.
- c) Ponechte vysavač čistit bazén po celou dobu čistícího cyklu.
- d) Ujistěte se, že plovoucí madlo (pokud je součástí) je nad vysavačem skutečně umístěné diagonálně.
- e) Zkontrolujte, zda čerpadlo pracuje správně (viz bod 2).
- f) Pokud jste prošli veškerá výše uvedená doporučení a závada přesto přetrvává, požádejte svého dodavatele o další asistenci.

6. Při vytahování vysavače z bazénu se nečistoty vylijí zpět do bazénu (Homí kryt není správně uzavřen)

- a) Západka krytu – zkontrolujte, zda její fixační mechanismus není poškozen. Okraje krytu musí lícovat se šasi vysavače. Ujistěte se, zda kryt je správně vložen do fixačního mechanismu a přesně do něj zaklapne.
- b) Vtokový ventil - vtokové klapky se musí volně otevírat a zavírat. Případně je vyčistěte a uvolněte.



Uzemnění

Napájecí zdroj musí být připojen pouze k 3 vodičové uzemněné zásuvce a napájecí síť zajištěna proudovým chráničem s vypínacím proudem, který nepřesáhne 30 mA.

Pojistka

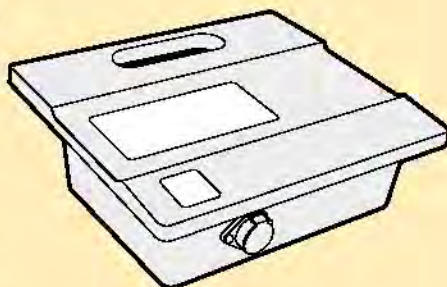
Výměnu pojistky musí provádět pouze autorizovaný servis nebo kvalifikovaná a proškolená osoba. Aby byla zachována úroveň bezpečnosti proti vzniku požáru, musí být použita pojistka stejného typu a parametrů.

Údržba a bezpečnost

Pouze autorizovaný servis nebo kvalifikovaná a proškolená osoba smí snímat kryt napájecího zdroje. Žádné vnitřní nastavování nebo výměny součástí uživatel zařízení nesmí provádět. Před sejmutím krytu napájecího zdroje musí být vždy přívodní šňůra odpojena od sítě. Jestliže je poškozena přívodní šňůra, pak ji smí vyměnit pouze autorizovaný servis nebo kvalifikovaná a proškolená osoba. Nikdy nepoužívejte napájecí zdroj s poškozenou přívodní šňůrou.

Okolní podmínky

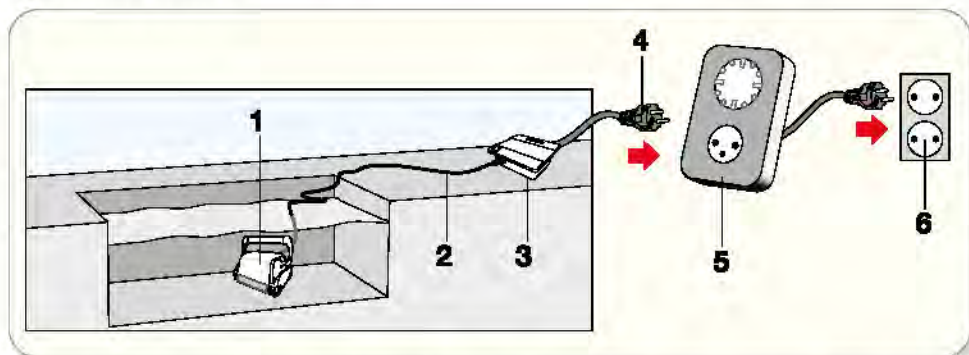
Napájecí zdroj je určen pro vnitřní i venkovní použití. Nesmí však být vystaven přímému slunci nebo vodě. Napájecí zdroj by neměl být provozován v okolní teplotě vyšší než 40 °C.



Rozměry	273x242x90 mm
Hmotnost	1,9 kg
Vstupní napájení	100-240 V~, 50-60Hz, 210W
Výstupní napájení	29V, 6,3A
Skladovací teplota	-10°C - 60°C
Pracovní teplota	0°C - 45°C
Stupeň ochrany	IP54

Připojení externího časovače

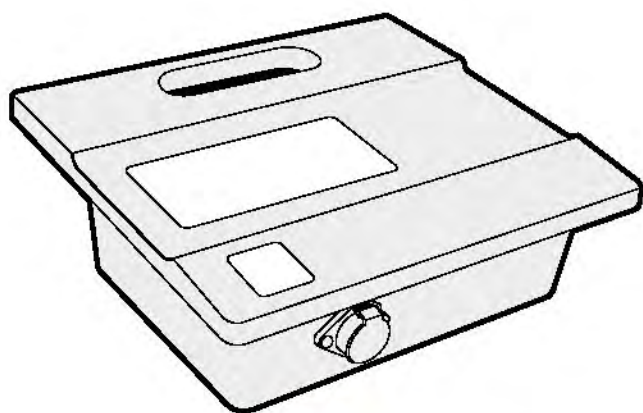
Tato funkce umožňuje uživateli naprogramovat rozvrh čištění bazénu pomocí externího časovače (není součástí dodávky).



1 vysavač 2 napájecí kabel 3 napájecí zdroj 4 zástrčka přívodní šňůry 5 externí časovač 6 zásuvka sítě

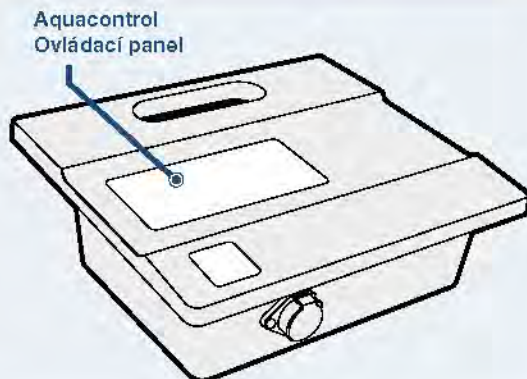
Napájecí zdroj

Model-100 / Model-200 / Model-300 / Model-400



Aquacontrol

Ovládací panel Aquacontrol komunikuje přímo s robotem. Umožňuje naprogramovat dobu čištění bazénu dle vaší představy o délce a tím i důkladnosti vyčištění. Jestliže ne zvolíte tuto možnost, robot bude pracovat v přednastaveném módu a sám vybere časové parametry.



Model 100 Aquacontrol Smart

Aquacontrol



Kontrola filtračního koše



Čas čištění



1



1. Kontrola filtračního koše

Rozsvícená kontrolka znamená, že filtrační koš musí být vyjmut, vyčištěn a opět správně vložen zpět do vysavače tak, aby robot mohl účinně pracovat.

2



2. Doba čištění

Doba čištění bazénu. Stiskem tlačítka vyberete požadovaný čas. Červená kontrolka bude indikovat zvolenou dobu čistícího cyklu. Tato funkce může být zvolena pouze tehdy, když napájecí zdroj je v pohotovostním módu (standby).

Model 200 Aquacontrol Smart Premium

Aquacontrol



1



1. Výběr čistícího programu

Program 01 – čištění dna a stěny po dobu 1 hodiny

Program 02 – čištění dna a stěny po dobu 1,5 hodiny

Program 03 - čištění dna a stěny po dobu 2 hodin

2



2. Interní časovač – nastavení automatického čištění bazénu po dobu nepřítomnosti obsluhy

Každých 48 hodin

Každých 72 hodin

Každých 96 hodin

3



3. Externí časovač

– tato volba umožňuje uživateli naprogramovat čistící cyklus prostřednictvím externího časovače (tento není součástí dodávky). Tuto volbu zapnete a vypnete stisknutím tlačítka.

4



4. Kontrola filtračního koše

– Rozsvícená kontrolka znamená, že filtrační koš musí být vyjmut, vycištěn a opět správně vložen zpět do vysavače tak, aby robot mohl účinně pracovat.

Model 300 Aquacontrol Super Smart Premium

Aquacontrol



Swivel
(funkce omezující
překroučení kabelu)



Výběr čistícího
programu



Interní
časovač



Kontrola filtračního
koše



Externí
časovač



1



1. Swivel (funkce omezující překroučení kabelu)

– nastavení počet obrátek v bazénu
Běžné – pracuje ve standardním módu
Vysoké – upravuje počet obrátek

2



2. Výběr čistícího programu

Program 01 – čištění dna a stěny po dobu 1 hodiny
Program 02 – čištění dna a stěny po dobu 1,5 hodiny
Program 03 – čištění dna a stěny po dobu 2 hodin

3



3. Interní časovač

– nastavení automatického čištění bazénu po dobu nepřítomnosti obsluhy
Každých 48 hodin
Každých 72 hodin
Každých 96 hodin

4



4. Externí časovač

– tato volba umožňuje uživateli naprogramovat čistící cyklus prostřednictvím externího časovače (tento není součástí dodávky). Tuto volbu zapnete a vypnete stisknutím tlačítka.

5



5. Kontrola filtračního koše

Rozsvícená kontrolka znamená, že filtrační koš musí být vyjmut, vyčištěn a opět správně vložen zpět do vysavače tak, aby robot mohl účinně pracovat.

Model 400 Aquacontrol Remote Plus



- **1. Automatická detekce překážky**

tato funkce zabrání robotu uvíznout na překážkách v bazénu např. výpustě, schody, žebříky atd. Stiskem tlačítka vyberete jednu z možností:

 -  **Auto-Detect – OFF** - zvolte pokud zjistíte, že bazénový vysavač mění směr uprostřed bazénu aniž by se dotkl nějaké překážky
 -  **Auto-Detect – ON** - bazénový vysavač by měl změnit směr po dotyku s překážkou. Tuto funkci zvolte v případě, že v bazénu jsou instalovány např. dnové čisticí systémy, výpustě a žebříky.
- **2. Swivel (funkce omezující překroučení kabelu)**

– nastavení počet obrátek v bazénu
Běžné – pracuje ve standardním módu
Vysoké – upravuje počet obrátek
- **3. Tvar bazénu**

Umožní vysavači optimalizovat nejvýhodnější dráhu pro vyčištění zvoleného tvaru bazénu. Stiskem tlačítka vyberete nejvhodnější tvar bazénu – červená kontrolka indikuje zvolený tvar.
- **4. Výběr čistícího programu**

Program 01 – čištění dna a stěny po dobu 1 hodiny
Program 02 – čištění dna a stěny po dobu 1,5 hodiny
Program 03 - čištění dna a stěny po dobu 2 hodin
- **5. Interní časovač**

– nastavení automatického čištění bazénu po dobu nepřítomnosti obsluhy
Každých 48 hodin
Každých 72 hodin
Každých 96 hodin
- **6. Externí časovač**

– tato volba umožňuje uživateli naprogramovat čistící cyklus prostřednictvím externího časovače (tento není součástí dodávky). Tuto volbu zapnete a vypnete stisknutím tlačítka.
- **7. Kontrola filtračního koše**

Rozsvícená kontrolka znamená, že filtrační koš musí být vyjmut, vyčištěn a opět správně vložen zpět do vysavače tak, aby robot mohl účinně pracovat.



Bezdrátový dálkový ovladač

–
R/C Model

POZNÁMKA: Ovladač byl odzkoušen a je potvrzena jeho funkčnost v souladu s požadavky na digitální zařízení třídy B dle směrnice FCC oddíl 15. Požadavky respektují podmínky pro dostatečnou ochranu proti škodlivým vlivům v domácích instalacích. Zařízení generuje, používá a může šířit energii rádiových vln. Pokud zařízení není instalováno a používáno v souladu s návodem použití, může mít rušivý vliv na kvalitu radiového signálu. Nelze zaručit, že se případný vliv projeví v některých konkrétních instalacích.

V případě, že dojde k rušení rádiového nebo televizního signálu do té míry, že bude nutno přijímač vypnout a zapnout, pak bude třeba provést některý z následujících úkonů pro odstranění rušení:

- Přesměrovat nebo přemístit anténu
- Oddálit přijímač a dálkový ovladač
- Zařízení ovládané dálkovým ovladačem zapojit do síťové zásuvky na jiném napájecím okruhu než je zapojen rušený přijímač
- Konzultovat situaci s prodejcem nebo odborníkem na TV/rádiový příjem. Změny a/nebo úpravy na dálkovém ovladači nejsou zodpovědným za shodu (Aquatron Robotic Systems Ltd.) povoleny. Neoprávněný zásah do ovladače může vést ke ztrátě jeho funkčnosti.

Používání bezdrátového ovladače

Bezdrátový ovladač je vybaven radiovým vysílačem. Umožní vám řídit robot do kterékoli části bazénu. Podržení tlačítka **Doprava/Doleva** udržuje robot ve zvoleném směru otáčení až do uvolnění tohoto tlačítka. Stiskem tlačítka **Vpřed/Vzad** robot zastavíte a změníte směr jeho pohybu na opačnou stranu.



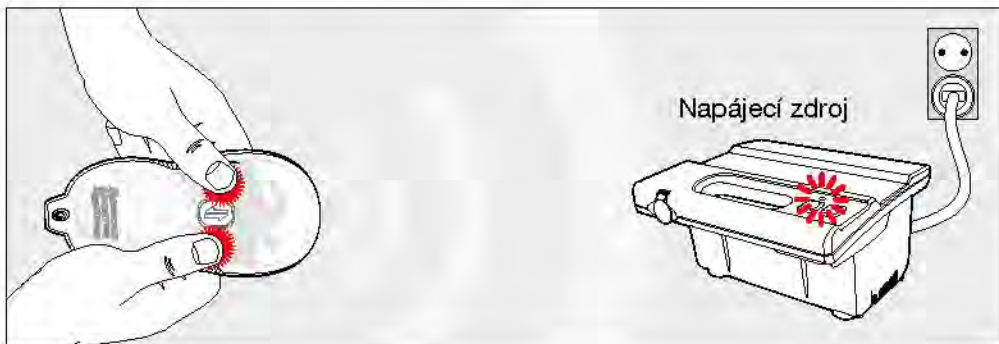
Spárování dálkového ovladače s napájecím zdrojem:

Je důležité spárovat obě zařízení. Jedinečná identifikace zabezpečí, že jiné ovladače (vysílače) z okolí (např. garážový ovladač) nenaruší vzdálené (bezdrátové) ovládání.

Ovladač dodaný společně s robotem je již s napájecím zdrojem spárován. Jiný dálkový ovladač, který nebyl součástí originálního balení musí být spárován před zahájením činnosti s napájecím zdrojem.

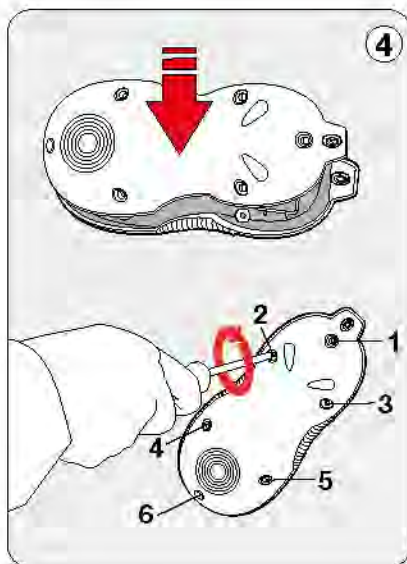
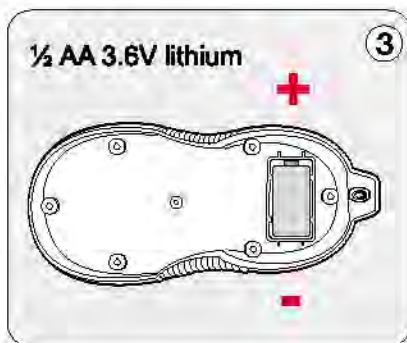
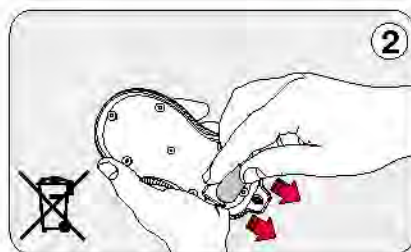
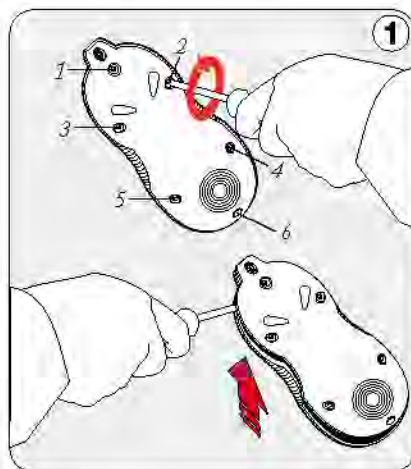
Postup spárování dálkového ovladače s napájecím zdrojem:

Odpojte kabel robota od napájecího zdroje. Zapněte napájecí zdroj **ON** a podržte současně tlačítka **Doprava/Doleva** na dálkovém ovladači. Kontrolka LED na ovladači se na 1 sekundu rozsvítí a zelená kontrolka LED na napájecím zdroji se rozblíká, spárování zařízení bylo úspěšně provedeno.



Výměna baterie

Vložená baterie v dálkovém ovladači by měla vydržet několik let. Pokud je však třeba její výměna, na ovladači se při stisku tlačítka nerozsvítí červená kontrolka.



Postup výměny baterie:

1. Vyšroubujte 6 šroubků zajišťujících víčko ovladače – použijte křížový šroubovák (No 1 Philips)
2. Vyměňte baterii a odevzdejte k recyklaci
3. Vložte novou typu 1/2AA 3,6V lithium baterie (typ 14250). Dodržte správnou polaritu.
4. Přiložte víčko a zajistěte jej 6 šroubky. Pozor na přetažení šroubků.

Poznámka:

Použitá baterie patří do tříděného odpadu k recyklaci.

Nenabíjejte, nezkratujte, nedeformujte, nerozebírejte, nezahřívejte nad 100 °C (212 °F), nekládejte do ohně, obsah baterie nedávejte do vody.

Důležité:

Motory, plastové díly a těsnění bazénového vysavače budou dostatečně zabezpečeny při doporučené teplotě skladování v rozmezí 10 – 40°C (50 – 104 °F). Nerespektování doporučené teploty skladování může způsobit závady, které nejsou kryty zárukou.

Čisticí systém

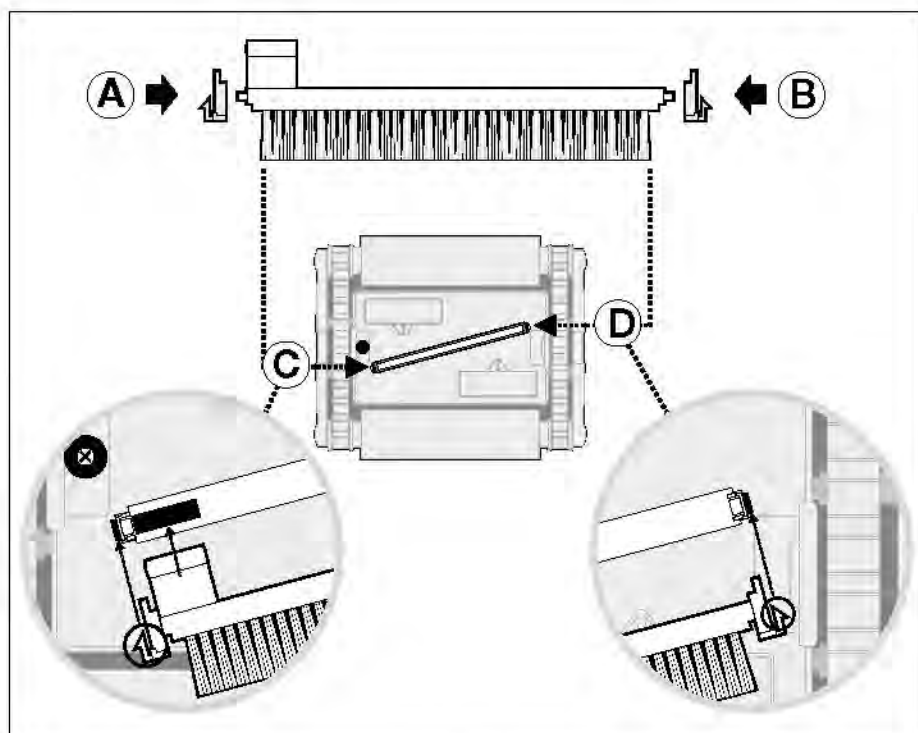
Váš přístroj je vybaven čisticím systémem Aquabrush – patentovaný vibrační kartáč, který je umístěn na spodní části přístroje a jenž je poháněn vestavěnou převodovkou. Tento systém zvyšuje čisticí účinnost robota.

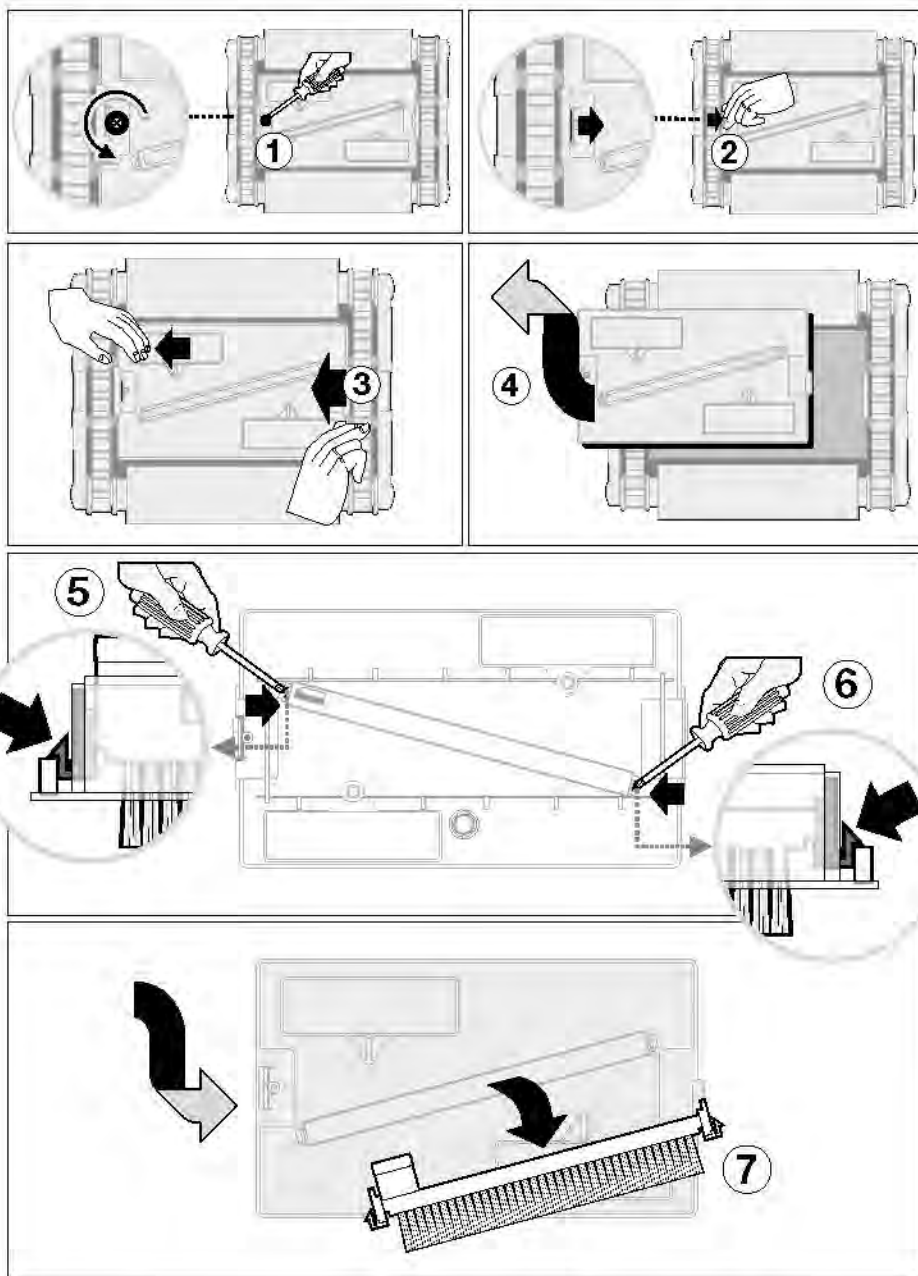
Návod na instalaci a výměnu kartáče

Instalace kartáče

Vložte fixační úchytky na konce kartáče (A,B)

Zaklapněte kartáč do pozice (C,D)



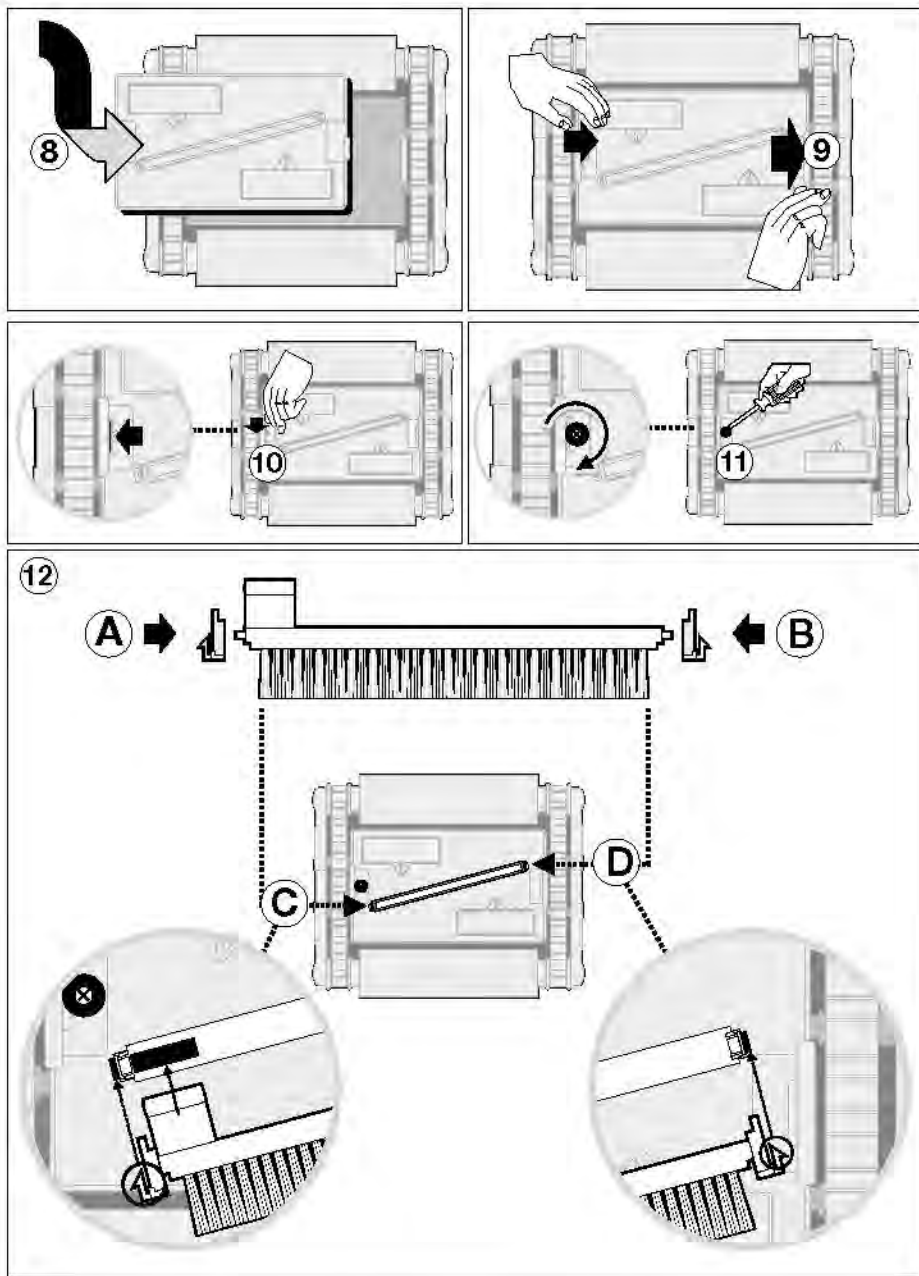


Výměna kartáče

- Vyšroubujte šroubek ze spodní části vysavače (1)
- Uvolněte západku (2)
- Uvolněte spodní víko (3)

Sejměte víko a otočte jej (4)

- Uvolněte západky kartáče umístěné uvnitř spodního víka (5,6)
- Odstraňte kartáč (7)

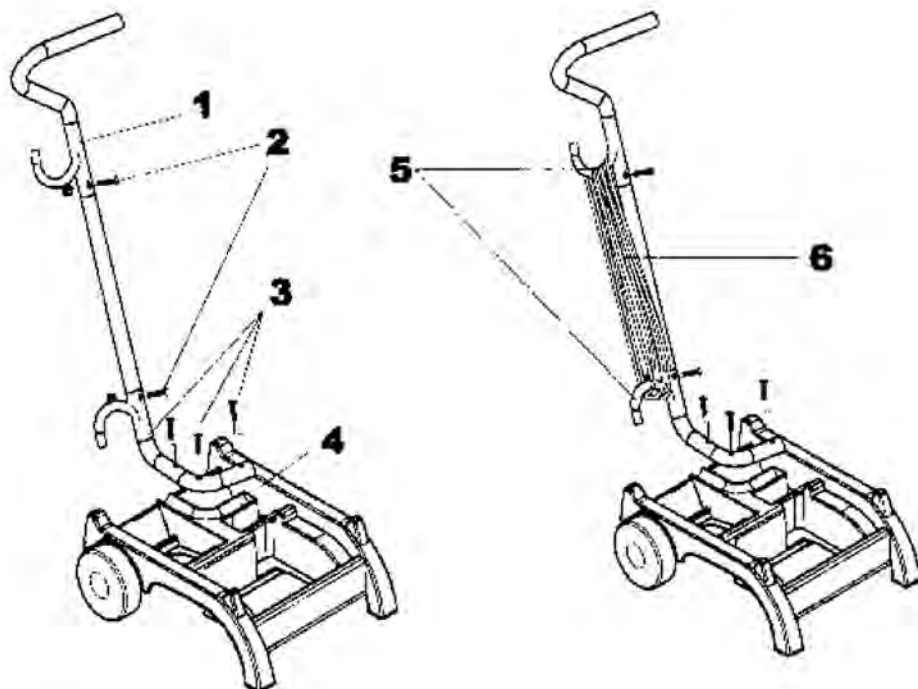


Otočte spodní víko (8)
 Vraťte spodní víko zpět do původní polohy na
 vysavači (9)

Přitlačte víko a západky zaklapnou do zámků (10)
 Zašroubujte pojišťovací šroubek (11)
 Vložte nový kartáč dle obrázku (12)

Montáž vozíku

1. Sestavte rukověť vozíku a její části zajistěte šrouby (2) – viz obrázek
2. Vložte rukověť do lože v podvozku vozíku a upevněte třemi šrouby (3) – viz obrázek



1. Rukověť vozíku
2. Šrouby rukověti
3. Šrouby podvozku
4. Podvozek vozíku
5. Držák kabelu
6. Kabel

