

SAMONASÁVACÍ ČERPADLA PRO BAZÉNY

PREVA



NÁVOD K INSTALACI A ÚDRŽBĚ

ČERPADLA PREVA

1. BEZPEČNOSTNÍ POKYNY TÝKAJÍCÍ SE OSOB A VĚCÍ

Tento symbol udává spolu s textovým upozorněním „Nebezpečí“ a „Pozor“ pravděpodobnost rizika, které vzniká nerespektováním pokynů. Upozornění je třeba chápat takto:



NEBEZPEČÍ nebezpečné napětí

(upozorňuje na skutečnost, že nerespektování pokynů může vyvolat riziko škody elektrickým proudem)



NEBEZPEČÍ

(upozorňuje na skutečnost, že nerespektování pokynů může vyvolat riziko poškození zdraví/věcných škod)



POZOR

(upozorňuje na skutečnost, že nerespektování pokynů může vyvolat riziko poškození čerpadla nebo zařízení)

2. POKYNY



Před zahájením instalace čerpadla si prosím pečlivě přečtěte tyto pokyny k instalaci a údržbě.

Je bezpodmínečně nutné, aby elektrické připojení i zabudování a připojení čerpadla provedla odborně vyškolená osoba, která má k dispozici potřebné technické vybavení, které je potřebné podle platných bezpečnostních ustanovení v oblasti projektování, instalace a údržby technických zařízení v příslušné zemi, kde se má čerpadlo instalovat.

Nedodržení bezpečnostních ustanovení má za následek zánik veškerých nároků ze záruky a může vést k poškození zdraví a věcným škodám.

3. NASAZENÍ

Samonasávací čerpadla pro bazény, se zabudovaným předfiltrem s velkou obsažností a velmi vysokým filtračním výkonem. Víko filtru z transparentního polykarbonátu umožňuje jednoduchou kontrolu koše předfiltru.

Naše čerpadla jsou konstruována pro trvalý provoz, materiály použité na jejich výrobu podléhají přísným kontrolám a zkouškám.

4. TECHNICKÁ DATA A MEZE NASAZENÍ

Provozní napětí: 1 x 230 V 50/60 Hz jednofázový. Viz typový štítek
3 x 230 – 400 V 50/60 Hz třífázový

5. PARAMETRY MOTORU

Stupeň ochrany motoru: IP 55
Izolační třída: F

6. MAXIMÁLNÍ TEPLOTA

Maximální teplota okolí: +40 °C
Maximální teplota čerpaného média: +40 °C

7. INSTALACE

Všeobecně



Čerpadlo se musí instalovat co nejbližší k vodní hladině, aby délka nasávacího vedení byla co nejkratší a redukovaly se ztráty tlaku, přičemž podle vyhlášky IEC č. 364 je nutné dodržet vzdálenost k okraji bazénu ve vodorovném směru minimálně 2 metry. Musí být k dispozici dostatečný prostor pro demontáž, čištění a opětné zabudování koše předfiltru.

Čerpadlo musí být připevněno na pevném a hladkém povrchu. Čerpadlo musí být řádně připevněno pomocí dvou otvorů na připevnění v noze čerpadla za použití dvou vhodných šroubů nebo závitových svorníků, aby se zabránilo tvorbě hluku a kmitání, které může narušit funkci čerpadla.

Podle možností je vhodné neinstalovat čerpadlo do geometrické výšky větší než 3,5 m nad vodní hladinou.

K dosažení optimálního samonasávání by čerpadlo nemělo být instalováno výše než 2,5 m nad vodní hladinou.

Čerpadlo je nutné chránit před možným zaplavením, je třeba dbát na správné větrání a zabránit působení mrazu. Pokud se čerpadlo instaluje ve venkovním prostoru, mělo by být chráněno před deštěm a připojeno pomocí kabelu podle normy CEE Typ H07-RN-F (podle VDE 0250). Při zabudování nebo částečném zabudování do země do buňky z materiálu ze zesílených vláken se musí zřídit přívod dostatečného proudu vzduchu k řádnému chlazení motoru, teplota uvnitř nesmí překročit 40 °C.

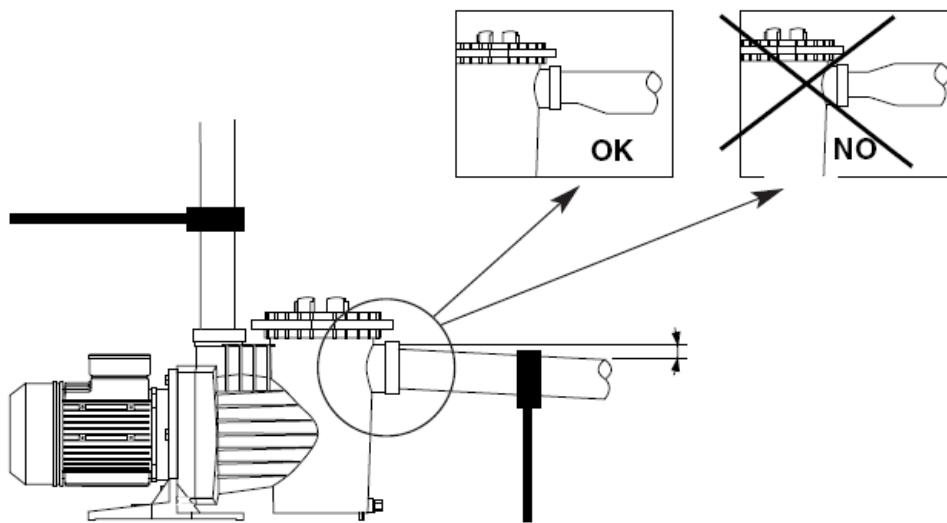
Montáž potrubí



Doporučuje se provedení uzavíracích ventilů jak na straně nasávání, tak na straně tlaku, aby v případě potřeby bylo možné čerpadlo vymontovat bez potřeby vypustit celé potrubí.

Nasávací potrubí musí mít minimálně stejný průměr jako vtok čerpadla. Na straně tlaku se doporučuje připojení potrubí, jehož průměr odpovídá výstupu čerpadla.

Nasávací potrubí musí být položeno s lehkým stoupáním k čerpadlu, aby se zamezilo tvorbě vzduchových polštářů.



Je velmi důležité, aby nasávací potrubí disponovalo vlastním uchycením a bylo dobře připevněné, aby čerpadlo nemuselo nést jeho váhu a nebylo vystaveno kmitům způsobeným prouděním vody. Při provedení s dlouhým nasávacím potrubím doporučujeme instalaci zpětné klapky za účelem zabránění nárazu zpět proudící vody při vypnutí čerpadla, který může vést k poškození zařízení.

Při použití vedení hadicemi je nutné dbát na to, aby hadice nebyly stlačitelné.

Pro provedení připojení na čerpadlo se vždy musí použít čisté fitinky s bezvadným závitem. Je nutné zajistit, aby se k utěsnění používala výhradně teflonová páska (nepoužívat žádná lepidla nebo podobné produkty). Fitinky se musí dotahovat pomalu a musí se přitom dbát zejména na to, aby se vnitřní závit v tělese čerpadla nestrhl.

8. ELEKTRICKÉ PŘIPOJENÍ



Před započítím prací na elektrickém zařízení na připojení motoru je třeba dbát na to, aby se přerušil přívod proudu.

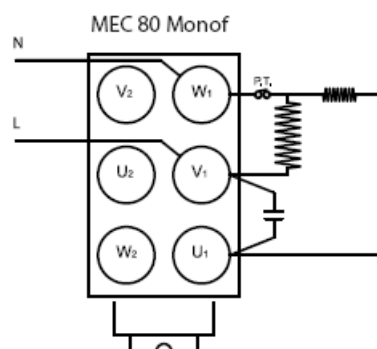
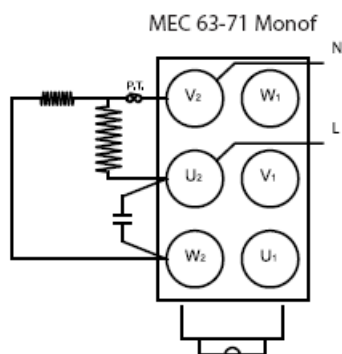
Na ochranu zařízení se musí použít spínač chybového proudu s prahem pohyblivosti $I_{Fn} = 30 \text{ mA}$. Všechny naše motory na jednu fázi jsou vybaveny vestavěným termickým ochranným spínačem, který motor při nárůstu teploty způsobeném přetížením vypne. Opětné zapnutí je možné, když teplota opět klesne na normální hodnoty.

Při provedení na střídavý proud se musí uživatel sám postarat o odpovídající ochranu podle platných předpisů.

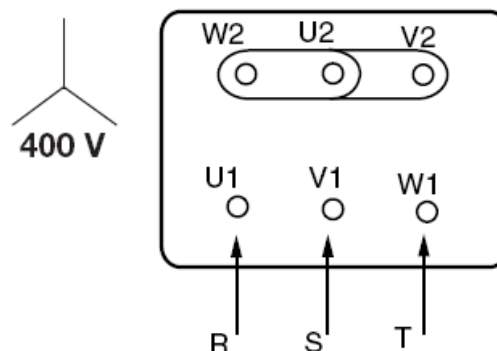
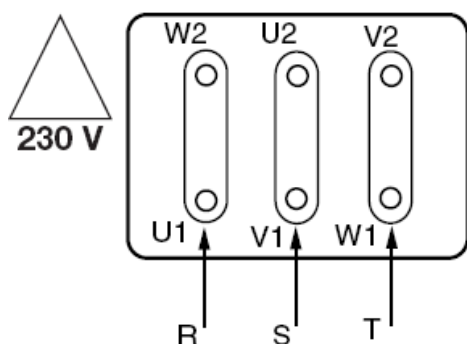
Čerpadlo musí být řádně uzemněno nebo mít připojený ochranný vodič.

Ohledně provedení elektrického připojení na svorkovnici čerpadla viz následující schéma připojení.

JEDNOFÁZOVÝ PROUD



TŘÍFÁZOVÝ PROUD



9. KONTROLY PŘED UVEDENÍM DO PROVOZU

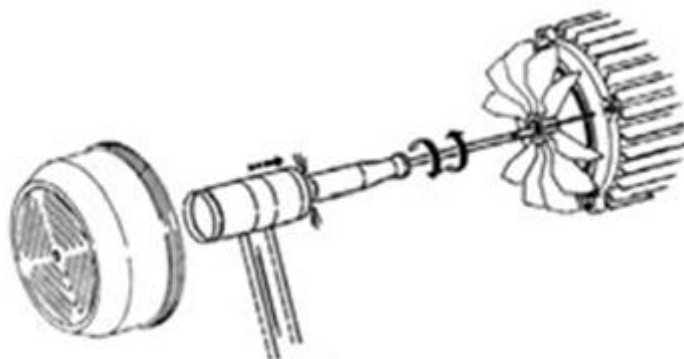


NENECHTE ČERPADLO BĚŽET NASUCHO.

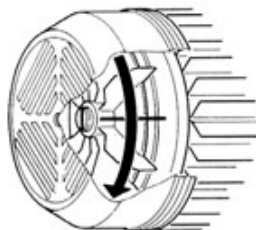
Zkontrolujte, jestli síťové napětí a frekvence souhlasí s údaji na typovém štítku.

Odšroubujte transparentní víko předfiltru a naplňte předfiltr vodou až do výše nasávacího otvoru. Víko znovu nasadte a pouze rukou řádně utáhněte.

Zkontrolujte, jestli se hřídel čerpadla volně otáčí.



Zkontrolujte, jestli směr otáček motoru souhlasí s údajem na typovém štítku (větrák motoru se musí při pohledu zezadu točit VE SMĚRU HODINOVÝCH RUČÍČEK). U čerpadla na třífázový proud je při špatném směru otáček nutné vyměnit dvě fáze přívodního vedení na jističi.



10. UVEDENÍ DO PROVOZU

Otevřete všechny ventily na straně nasávání i tlaku a zapněte provozní napětí čerpadla.



Vyčkejte přiměřenou dobu, než čerpadlo začne nasávat a nasávací potrubí se naplní. Pokud nasávání trvá příliš dlouho, je nutné zopakovat naplnění.

Poté, co čerpadlo začalo řádně nasávat, je nutné zkontrolovat, jestli je koš předfiltru naplněn vodou. Poté změřte odběr proudu čerpadla a odpovídajícím způsobem nastavte ochranná relé motoru.

11. ÚDRŽBA



Nejdůležitější práce na údržbě spočívá v pečlivém sledování čistoty koše předfiltru. Tuto kontrolu je nutné provádět po každém procesu filtrování a zejména po použití přístroje na čištění dna. Proveďte přitom následující kroky:

Vypněte napájecí napětí čerpadla. Uzavřete ventily na straně nasávání i na straně tlaku čerpadla. Otevřete víko předfiltru, vyjměte koš a vyčistěte jej. Před opětovným nasazením víka zkontrolujte stav těsnění a závitů na víku a tělese filtru. Tyto díly čistěte pouze vodou, a pokud je to nutné, lehce je namastěte neutrální vazelinou.

Za žádných okolností se do koše předfiltru čerpadla nesmějí vkládat chlorové tablety.

Klíč, který je součástí dodávky, slouží výhradně k OTEVŘENÍ víka předfiltru a nesmí se používat k jeho dotažení.



Při nebezpečí mrazu, nebo když čerpadlo bylo delší dobu mimo provoz, je nutné je vyprázdnit. Vyšroubujte za tím účelem oba vypustní šrouby na spodní straně tělesa čerpadla.

Kromě výše uvedených prací nejsou potřebná žádná další opatření na údržbu, protože ložiska jsou opatřena mazivem s velmi dlouhou životností a odpovídajícím způsobem konstruována.

Prodejce bazénových čerpadel Preva:

www.predajbazenov.sk

MOŽNÉ ZÁVADY, JEJICH PŘÍČINY A OPATŘENÍ NA NÁPRAVU

ZÁVADY	PŘÍČINY	NÁPRAVA
<ul style="list-style-type: none"> • Čerpadlo nenasává. 	<ul style="list-style-type: none"> • Čerpadlo nebylo naplněné. • Vstup vzduchu do nasávacího potrubí. • Vstup vzduchu mechanickým těsněním. • Víko předfiltru není správně uzavřené. • Nasávací výška je příliš velká. • Špatný směr otáček motoru. • Špatné síťové napětí. 	<ul style="list-style-type: none"> • Naplňte předfiltr vodou. • Zkontrolujte místa připojení a potrubí. • Vyměňte mechanické těsnění. • Správně upevněte víko předfiltru. • Instalujte čerpadlo v přiměřené výšce. • Vyměňte navzájem 2 fáze na motoru. • Zkontrolujte napětí podle typového štítku.
<ul style="list-style-type: none"> • Množství čerpané čerpadlem je příliš malé. 	<ul style="list-style-type: none"> • Je nasáván vzduch. • Nasávací výška je příliš velká. • Špatný směr otáček motoru. • Špatné síťové napětí. • Koš předfiltru je ucpaný. • Průměr nasávacího potrubí je příliš malý. • Potrubí na straně tlaku je uzavřené nebo ucpané. 	<ul style="list-style-type: none"> • Zkontrolujte místa připojení a potrubí. • Instalujte čerpadlo v přiměřené výšce. • Vyměňte navzájem 2 fáze na motoru. • Zkontrolujte napětí podle typového štítku. • Vyčistěte koš předfiltru. • Provedte potrubí o požadovaných dimenzích. • Otevřete ventil a zkontrolujte stav pískového filtru.
<ul style="list-style-type: none"> • Čerpadlo je hlučné. 	<ul style="list-style-type: none"> • Průměr nasávacího potrubí je příliš malý. • Čerpadlo nebo potrubí nejsou správně připevněná. • Špatný směr otáček motoru. 	<ul style="list-style-type: none"> • Provedte potrubí o požadovaných dimenzích. • Zkontrolujte připevnění čerpadla a potrubí. Dbejte na to, aby byla navzájem oddělená. • Vyměňte navzájem 2 fáze na motoru.
<ul style="list-style-type: none"> • Čerpadlo nenabíhá. 	<ul style="list-style-type: none"> • Není síťové napětí. • Aktivoval se termální ochranný spínač. • Špatné síťové napětí. • Motor je zablokovaný. 	<ul style="list-style-type: none"> • Zkontrolujte napětí a pojistky. • Zkontrolujte termální ochranný spínač a znovu jej zapněte. • Zkontrolujte napětí podle typového štítku. • Kontaktujte prosím náš zákaznický servis.