

TEPELNÉ VÝMĚNÍKY OVB 45 - 1000

PŮVODNÍ NÁVOD K POUŽITÍ - PROVOZNÍ NÁVOD

Tepelný výměník je navržen pro vytápění zejména bazénové vody nebo vody ve vířivých vanách. Výhodné je zejména použití při ohřevu vody bazénu plynovým kotlem popřípadě solárními kolektory. Tyto zmíněné varianty vytápění bazénové vody doporučujeme doplnit vhodným automatickým ovládním od naší firmy, které spolehlivě zajistí bezproblémový chod regulace teploty bazénové vody.

Po správné instalaci výměníku dle přiloženého schéma instalace je třeba zajistit celkovou údržbu všech zařízení bazénu, přičemž nejdůležitějším faktorem, který bude mít zásadní vliv na provoz, je kvalita vody v bazénu. Důsledné udržování správných hodnot vody v bazénu prodlouží životnost zařízení. Důsledné čištění vody v bazénu zvýší také zdravotní bezpečnost, voda nebude způsobovat koupajícím se žádné problémy a ani žádné poruchy zařízení bazénu a nedojde ani k výskytu nepříjemného zápachu, který se často vyskytuje u bazénů s nesprávným dávkováním chloru.

Provozní podmínky

- Vždy udržujte hodnotu pH vody ve správném rozsahu. Kontrolujte ji každý den. V případě potřeby změňte podmínky.
- Ujistěte se, že obsah chloru leží v rozmezí, doporučeném výrobcem chemikálie, a že jsou v souladu s typem bazénu, jako jsou například bazény soukromé, veřejné, hotelové, atd.
- Je-li okruh výměníku tepla vybaven by-passem, je podstatné, aby všechny ventily byly správně umístěny a umožňovaly doporučený průtok bazénové vody výměníkem tepla, protože nesprávný průtok by mohl způsobovat korozi či erozi.
- Pravidelně je nutno kontrolovat také filtrační jednotku. To je obzvláště důležité u pískových filtrů. Tento filtr, pokud nepracuje přesně, může nastat situace, kdy do okruhu bazénu pronikne písek a způsobí erozi potrubí, výměníku tepla a čerpací jednotky.
- Udržujte bazén čistý od pevných nečistot jako je listí, posečená tráva a pod. Tyto cizorodé látky mohou zkazit kvalitu vody a zvyšovat její pH.
- Velký význam má správné množství chloru, dávkovaného do vody v bazénu. Abyste umožnili řádné rozpouštění dávkovaného množství ve vodě, dodávejte chlor do několika různých míst v bazénu. Nedávajte pouze do jediného místa, protože by v něm došlo k nadměrnému zvýšení kyselosti a tudíž ke korozi či erozi zařízení bazénu.

UVEDENÍ DO PROVOZU

Ujistěte se,

- že hydraulická připojení jsou správně těsná.
- že nedochází k úniku.
- že výměník na zdi správně funguje.
- že je provedeno uzemnění.

Uvedení výměníku do provozu

- Uveďte do chodu filtrační čerpadlo.
- Zkontrolujte cirkulaci bazénové vody ve výměníku.
- Zkontrolujte naplnění a odvzdušnění vytápěcího okruhu.
- Zapněte Proudový chránič 30 mA.
- Zregulujte příkázanou teplotu na termostatu.
- Zkontrolujte správnou funkci ovládací automatiky pro splnění vytápění a filtrace

Poznámka: Přenos energie se realizuje směrem k sekundárnímu okruhu, čím se bazénu přivádějí kalorie.

Poznámka: Když bazénová voda dosáhne požadované teploty zařízení se vypne.

Kontroly, které je nutné provést

Zkontrolujte, že se vytápění vypne, když:

- se sníží příkazová teplota na termostatu
- se vypne filtrace nebo uzavře některý ventil
- se vypne tlačítko topení

Důležité: Při havárii nebo před jakýmkoliv zásahem do obvodu nebo elektrických součástí se ujistěte, že jednotka je odpojená od napětí a uzavřená na primárním i sekundárním okruhu.

Zplněnomocněný zástupce: VÁGNER POOL s.r.o. Nad Safinou 348, 252 42 Vestec, ČR

Prodejce bazénových výměníků OVB:

www.predajbazenov.sk

CZ Schéma instalace výměníku typů: OVB, MAXI-FLO a Hi-Flow CE

Při instalaci pozor na umístění chemického dávkovače nebo nádoby na chemické přípravky pro úpravu bazénové vody. Je nutno jej umístit za výměník tak, aby nedošlo k samovolnému zvýšení koncentrace chemických prostředků v blízkosti výměníku.

Vysoká koncentrace chemikálií může způsobit poškození nebo zničení výměníku.

Doporučujeme chemický dávkovač montovat tak, aby zapojen jako poslední na okruhu směrem do bazénu. Mezi tepelný výměník a chemický dávkovač doporučujeme namontovat zpětnou klapku s poteflonovanou pružinou pokud není součástí příslušného dávkovače.

Předepsaná hodnota bazénové vody:

kyselost vody pH 6,8 – 7,6
obsah chloru max. 1mg/l
obsah chloridů max. 150mg/l

EN Installation scheme for heat Exchange type: OVB, MAXI-FLO and Hi-Flow CE

When making the installation, please pay attention where you place the dosing pump of chemicals or container for chemicals which are used for pool water maintenance. It is necessary to place the heat exchanger in the way that it will be avoid the spontaneous rise concentration of chemical detergents close to it.

High concentration of chemical detergents can damage or destroy the heat exchanger.

We recommend to install the dosing pump, as a last one on the pool circuit in a way into the pool. In-between the heat exchanger and dosing pump we recommend to install the check valve if is not included in the dosing pump.

Prescribed pool water value:

Water acidity : pH 6,8 – 7,6
Chlorine content: max: 1mg/l
Chloride content: max: 150mg/l

DE Installationsschema des austauschers der Typen: OVB, MAXI-FLO und Hi-Flow CE

Bei der Installation auf die Anbringung des chemischen Dosierers achten oder des Behälters für die chemischen Präparate für die Aufbereitung des Schwimmbeckenwassers. Er muss hinter dem Austauscher angebracht werden, so dass es nicht zu einer spontanen Erhöhung der Konzentration der chemischen Mittel in der Nähe des Austauschers kommt.

Eine hohe Konzentration von Chemikalien kann eine Beschädigung oder Zerstörung des Austauschers verursachen.

Wir empfehlen, den chemischen Dosierer so zu montieren, dass er als letzter am Kreis in Richtung zum Becken angeschlossen wird. Wir empfehlen, zwischen dem Wärmeaustauscher und dem chemischen Dosierer eine Rückschlagklappe mit teflonüberzogener Feder zu montieren, insofern sie nicht Bestandteil des entsprechenden Dosierers ist.

Vorgeschriebener Wert des Beckenwassers:

Säuregehalt des Wassers pH 6,8 – 7,6
Chlorgehalt max. 1mg/l
Chloridgehalt max. 150mg/l

RU Схема включения теплообменников: OVB, MAXI-FLO и Hi-Flow CE

Внимание на помещение химического дозатора или посудинки для химических препаратов для обработки бассейновой воды.

Надо его поместить за теплообменник так, чтобы неповышилась концентрация химических препаратов в близости теплообменника.

Высокая концентрация хемикатов может повредить теплообменник.

Рекомендуем дозатор монтировать так, чтобы был включен как последний в кругу в направлении в бассейн.

Между теплообменник и химический дозатор рекомендуем прикрепить обратный клапан с тефлоновой пружиной, если он нет составной частей дозатора.

Требуемое значение бассейновой воды:

Кислота воды: pH 6,8 – 7,6
Содержание хлора макс. 1 мг/л
Содержание хлорида макс. 150 мг/л

	ČESKY	ENGLISH
1.	Tepelný výměník	Heat Exchange
2.	Zdroj ohřívací vody (boiler, solární panel...)	Boiler, solar panel or heat pump
3.	Primární okruh teplé vody	Primary hot water circuit
4.	Termostat	termostat
5.	Uzavírací kulové ventily	Gate valve
6.	Zpětný ventil	Check valve
7.	Oběhové čerpadlo	Circulator
8.	Sekundární okruh ohřívání (bazénové) vody	Secondary circuit (pool water)
9.	Filter	Filter
10.	Pumpa	Pump
11.	Ovládací automatika	Control panel
12.	Z bazénu	From pool
13.	Do bazénu	Return pool
14.	Odpad	Waste

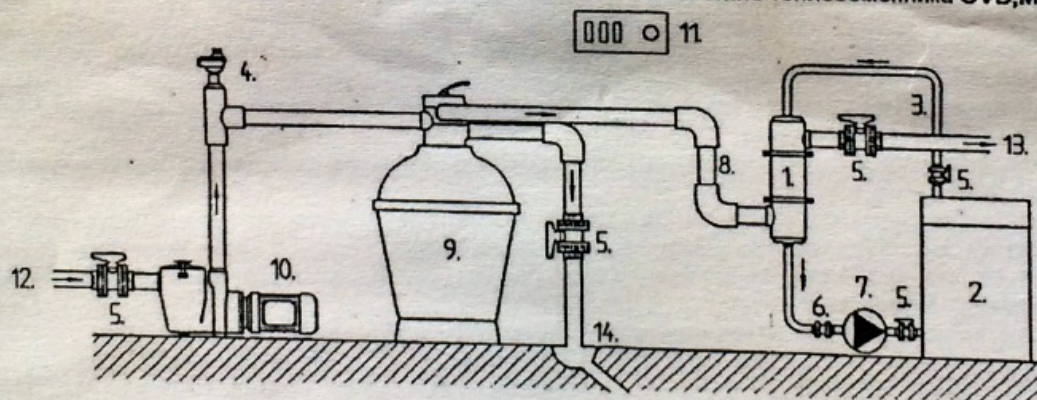
	DEUTSCH	по русски
1.	Wärmeaustauscher	Теплообменник
2.	Wassererhitzer (Boiler, Solarplatte...)	источник нагрева воды
3.	Primärer Warmwasserkreis	первичный контур теплой воды
4.	Thermostat	Термостат
5.	Absperrkugelventile	запорные шаровые клапаны
6.	Rückschlagventil	обратный клапан
7.	Umlaufpumpe	циркуляционный насос
8.	Sekundärer Heizkreis des (Becken-) Wassers	вторичный контур теплой воды
9.	Filter	Фильтр
10.	Pumpe	Насос
11.	Steuerungsautomatik	электрическое автоматическое управление
12.	Aus dem Becken	из бассейна
13.	In das Becken	в бассейн
14.	Abfluss	Выпуск

instalace výměníku typu OVB a Maxi-Flo.

Installation des Austauschers des Typs OVB und Maxi-Flo.

Installation for type OVB and Maxi-Flo.

включение теплообменника OVB, Maxi-Flo.



Instalace výměníku typu HI-Flow.

Installation des Austauschers des Typs HI-Flow.

Installation for type HI-Flow.

включение теплообменника HI-Flow.

