

**NEJLEPŠÍ FILTR PRO VÁŠ BAZÉN**

**PÍSKOVÝ FILTR**

*Cantabric*



**NÁVOD NA MONTÁŽ  
A ÚDRŽBU**



**Predajbazenov.sk**  
špecializovaný obchod

**Důležité:** Tento návod obsahuje základní informace o bezpečnostních opatřeních, které je nutné brát v úvahu při instalaci a uvádění do chodu filtru Cantabric. Čtěte proto pečlivě tento návod před tím, než začnete s montáží a uvedením filtru do chodu.

Abychom docílili maximální účinnosti filtru, je nutné se řídit následujícím návodem:

## OBSAH DODÁVKY

Podle níže uvedeného seznamu ověřte, zda balení obsahuje všechny komponenty vybraného modelu filtru a zároveň, zda jsou všechny komponenty v dobrém stavu .

<b>FILTRY S BOČNÍM VENTILEM</b>			
<b>MODEL</b>	<b>1 BEDNA FILTR</b>		<b>1 krabice ŠESTICESTNÝ BOČNÍ VENTIL(není součástí dodávky filtru, dodává se zvlášť)</b>
22398 ø 400 ø 16“(USA)	1 filtr	1 sáček s komponenty T-kus k manometru vypouštěcí zátka manometr ploché těsnění návod	1 sáček souprava šesticestný ventil 1 ½“ 1 sáček s tvarovkami
15782 ø 500 ø 20“(USA)	1 filtr	1 sáček s komponenty T-kus k manometru vypouštěcí zátka manometr ploché těsnění návod	1 sáček se 2 kulatými těsněními a 1 plochým těsněním 1 sáček s tvarovkou a 2 upevňovacími maticemi
15783 ø 600 ø 24“(USA)	1 filtr	1 sáček s komponenty T-kus k manometru vypouštěcí zátka manometr ploché těsnění návod	1 návod
15784 ø 750 ø 30“(USA)	1 filtr	1 sáček s komponenty T-kus k manometru vypouštěcí zátka manometr ploché těsnění návod	1 krabice- šesticestný ventil 2“ 1 sáček souprava šesticestný ventil 2“ 1 sáček přípojka ohnutá a upevňovací matice 1 sáček se 2 kulatými těsněními a 1 plochým těsněním 1 sáček tvarovka a 1 upevňovací matice 1 návod
22402 ø 900 22403 ø 36“(USA)	1 filtr	1 sáček s komponenty T-kus k manometru vypouštěcí zátka manometr ploché těsnění návod	1 krabice šesticestný ventil 2 ½“ 1 sáček souprava šesticestný ventil 1 sáček s 1 maticí, 1 hadicová tvarovka, 1 ploché těsnění, 1 spojovací tvarovka a kulaté těsnění 1 sáček s 1 kolenem, 1 ploché těsnění, 1 hadicová tvarovka, 1 matice, 1 hadicová spojovací tvarovka a 1 kulaté těsnění 1 návod
<b>FILTRY S VENTILEM TOP</b>			
<b>MODEL</b>	<b>1 BEDNA -FILTR s šesticestným ventilem</b>		
27409(22399) ø 400 22401 ø 16“(USA)	1 filtr s ventilem TOP	manometr návod	1 sáček komponentů
27410 (15780) ø 500 ø 20“(USA)	1 filtr s ventilem TOP	manometr návod	1 sáček komponentů
27411 (15781) ø 600 ø 24“(USA)	1 filtr s ventilem TOP	manometr návod	1 sáček komponentů
27412 (20128) ø 750 ø 30“(USA)	1 filtr s ventilem TOP	manometr návod	1 sáček komponentů

## ZÁKLADNÍ ÚDAJE

Pískový filtr je pro správné fungování bazénu nezbytný. Jeho prostřednictvím udržujeme vodu v bazénu čistou.

Princip bazénové filtrace spočívá v proudění (recirkulaci) vody přes filtr, kde mechanické nečistoty zachycuje filtrační písek. Tímto způsobem a následnou chemickou dezinfekcí docílíme perfektní kvality vody v bazénu.

Proces filtrace a čištění zahrnuje celou řadu prvků. Kromě filtru zajišťují správnou cirkulaci a kvalitu vody čerpadlo, chemická úprava vody, osazení bazénové nádrže apod. Většinou má každá země vlastní normy a vyhlášky týkající se bazénů (veřejných i soukromých), které je třeba při projektu a následné instalaci filtračního zařízení respektovat. Filtry Cantabric byly vyrobeny v souladu s ustanoveními normy ISO 9000, která je garantem kvality.

## INSTALACE

Pokud jsou všechny komponenty v dobrém stavu, postupujte následovně :

- Pro veškerá připojení používejte vždy příslušenství z umělé hmoty.
- Uvědomte si, že pro těsnost spojů je důležité těsnění, není proto nutné příliš utahovat matice. Není třeba ani používat teflonovou pásku.
- Umístěte filtrační zařízení na místo co nejbližší k bazénové nádrži, nejlépe pod hladinu vody.
- Pokud instalujete filtr do kazety nebo jímky, je nezbytné, aby tyto byly dostatečně odvětrány a hlavně odvodněny. To je velmi důležité pro případ havárie nebo poškození některého z komponentů. Voda pak rychle odteče a nemělo by dojít k poškození elektrické instalace (čerpadla).
- Je důležité, aby okolo filtru byl dostatečný prostor. Zařízení je třeba pravidelně kontrolovat a provádět na něm údržbu po celou dobu životnosti .
- U soukromých bazénů se obvykle používají 2 ramena přívodu vody do filtrace: 50% objemu vody hladinovým odběrem - skimmerem a 50% objemu dnem – výpustí.

## MONTÁŽ

Při montáži filtru postupujte následovně:

1. Zajistěte, aby plocha, na kterou postavíte filtr, byla perfektně rovná a čistá
2. Umístěte filtr na jeho definitivní místo.
3. Pokud máte filtr s bočním ventilem, nainstalujte šesticečný ventil k filtru a dbejte přitom na správné uložení těsnění mezi ventilem a filtrem .
4. Provedte připojení k šesticečnému ventilu (na třech místech): potrubí čerpadla k ventilu, od ventilu do odpadu a od ventilu zpět do bazénu. Na ventilu jsou tyto výstupy označeny.

5. Namontujte T-kus s těsněním, manometr a odvzdušňovací zátku. Není nutné používat teflonovou pásku, neboť těsnost je dostatečně zajištěna těsněním. Neutahujte T-kus manometru k víku filtru žádným nářadím, stačí dotažení rukou.

Poznámka: pro různá připojení potrubí k šesticečnému ventilu, čerpadlu atd. používejte vždy příslušenství z PVC, příslušná těsnění a případně teflonovou pásku. Používejte pouze tlakové potrubí z PVC. V žádném případě nepoužívejte kovové příslušenství ani potrubí, mohlo by snadno dojít k vážnému poškození komponentů z umělé hmoty.

6. Po ukončení vlastní montáže, ještě před naplněním filtru pískem, uveďte filtr do chodu. Ověřte si tak, že veškeré komponenty fungují správně, všechny spoje těsní a nikde nedochází k úniku vody.

7. PÍSKOVÁ NÁPLŇ: abychom docílili co největší účinnost filtru, doporučujeme použít písek granulometrie 0,5 až 0,7 mm. Potřebné množství v kg je vždy uvedeno na štítku každého filtru. Správné naplnění proveďte následujícím způsobem:

- Sundejte víko a těsnění filtru. Dejte pozor, aby se nepoškodilo těsnění.
- Ověřte, že všechna kolektorová ramena jsou v dobrém stavu a jsou dotažena.
- Opatrně naplňte filtr do poloviny vodou.
- Potřebné množství písku (uvedeno na štítku filtru) vsypte do filtru. Dejte pozor, abyste nepoškodili difuzor a kolektorová ramena. Doporučujeme ochránit difuzor za pomoci násypného límce (kód 19145 - není součástí dodávky).
- Umístěte difuzor, odstraňte z něj ochranu a pečlivě očistěte od písku uzavírací prostor. Pak nandejte víko filtru.

### **Funkce filtru**

Šesticestný ventil je vybaven pákou, která umožňuje nastavit 6 různých funkcí filtru.

**DŮLEŽITÉ: změny pozice šesticečného ventilu provádějte vždy jen při vypnutém čerpadle!**

### **FILTRACE**

Při této funkci se doporučuje sledovat pravidelně manometr, který ukazuje tlak ve filtru a zároveň tak i stupeň znečištění filtru. Na počátku filtračního cyklu je tlak manometru cca 0,8 kg/cm<sup>2</sup>. Postupně, jak dochází k zanášení filtru nečistotami, tlak manometru stoupá. Když tlak dosáhne 1,3 kg/cm<sup>2</sup>, je nutné provést proplach.

### **PROPLACH**

Písková náplň vytváří tisíce kanálků pro průchod vody. Ty zachycují nečistoty a pevné zbytky, které jsou ve filtrované vodě. Postupně, jak je voda filtrována, nečistoty blokují zmíněné kanálky. Proto je nutné pravidelně filtr čistit, aby mohl optimálně fungovat. Do odpadu je třeba vypustit mechanické nečistoty, které se usadily ve filtračním loži. Tak, jak jsme již dříve uvedli, ukazatelem, že filtr je znečištěn, je tlak na manometru, který se zvyšuje s mírou zanesení filtru.

Když tlak dosáhne 1,3 kg/cm<sup>2</sup>, musíme provést proplach filtru. Postupujte následovně:

- odstavte čerpadlo
- šesticečný ventil dejte do pozice „proplach“
- zapojte čerpadlo po dobu 2 minut. Doporučujeme pozorovat průhledítkem šesticečného ventilu míru znečištění proplachované vody, aby bylo možné přesněji určit dobu proplachu.

Smyslem této operace je zbavit písek mechanických nečistot za pomoci převráceného směru toku vody. Písek se obráceným proudem vody propláchne a vyčistí, nečistoty se vyplaví do odpadu.

## **ZAFILTROVÁNÍ**

Po provedení proplachu, dříve než nastavíte ventil do polohy filtrace, je vhodné provést tzv. zafiltrování. Tím zabráníte tomu, aby malé množství vody - ještě zkalené - vyteklo přímo do bazénu.

Zafiltrování se provádí následovně:

při vypnutém čerpadle dejte šesticečný ventil do polohy „zafiltrování“ a na cca 1 minutu zapněte čerpadlo. Průhledítkem kontrolujte čistotu vody. Doba zafiltrování závisí na množství nečistot nahromaděných ve filtru.

## **RECIRKULACE**

Když je šesticečný filtr v této pozici, voda z čerpadla jde rovnou do bazénu, aniž by prošla přes filtr.

## **ODPAD**

V případě, že bazén nemá ve dně nainstalováno přímé vypouštění do odpadu, je možné bazén vypouštět prostřednictvím čerpadla filtru. Ventil dáme do pozice „odpad“. Pro realizaci této operace otevřete ventil výpustě a zavřete ventil skimmerů a dnového vysavače (pokud je nainstalován).

## **ZAVŘENO**

Tak, jak je patrné z názvu, tato pozice uzavírá vstup vody do filtru. Možno využít pro vyčištění zachycovače nečistot čerpadla.

## **UVEDENÍ DO CHODU**

Poté, co jsme naplnili filtr pískem, je nutné provést proplach. Postupujte následovně:

1. Šesticestný ventil dejte do polohy „proplach“.
2. Otevřete ventily, které vedou k sání z bazénu a zapněte čerpadlo na cca 4 minuty.
3. Vypněte čerpadlo, šesticečný ventil přestavte do polohy „zafiltrování“ a na cca 1 minutu zapněte čerpadlo.
4. Vypněte čerpadlo, dejte šesticečný ventil do polohy „filtrace“ a čerpadlo zapněte .

Zařízení začne filtrovat vodu v bazénu .

## ÚDRŽBA

- Pro čištění filtru nepoužívejte žádná rozpouštědla, došlo by k poškození povrchu a ztrátě lesku.
- V případě potřeby poškozené díly a těsnění nahradte novými originálními díly.
- Potřebné proplachy a zafiltrování provádějte dle instrukcí.
- Doporučujeme každý rok vyměnit písek za nový (v závislosti na čistotě písku a jeho údržbě).

**ZAZIMOVÁNÍ:** aby nedošlo k poškození filtru během zimního období, je nutné provést následující:

- Provést proplach a zafiltrování dle výše uvedených pokynů.
- Zcela vypustit vodu z filtru.
- Odšroubovat víko z filtru, aby se písková náplň filtru po dobu nečinnosti provětrávala.
- Na jaře, až budete chtít filtr znovu uvést do chodu, postupujte dle návodu „uvedení do chodu“

## MOŽNÉ ZÁVADY

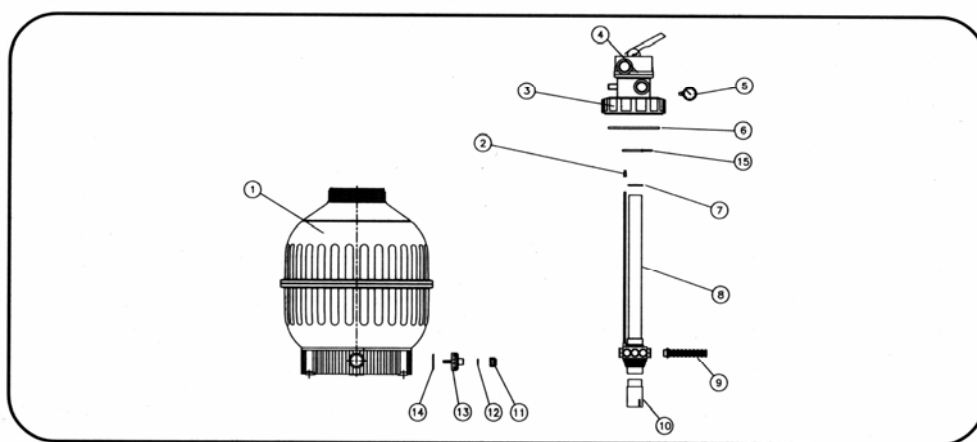
ZÁVADA	PŘÍČINA	ŘEŠENÍ
Filtr dává malý průtok vody	Koš zachycovače nečistot čerpadla je ucpaný	Vyčistit koš zachycovače
Z filtru nevychází filtrovaná voda	Motor čerpadla se otáčí obráceně (jen u 3 fáz.motorů)	Změnit směr otáčení motoru zaměněním 2 fází ve svorkovnici
Manometr prudce osciluje	Čerpadlo přisává vzduch	Prověřit celé zařízení a odstranit případné netěsnosti.
	Poloviční sání	Ujistit se, že ventily na sání jsou zcela otevřeny

## BEZPEČNOSTNÍ DOPORUČENÍ

- **Nikdy neprovozujte zařízení bez vody.**
- **Vždy, když budete manipulovat s filtrem nebo s ventilem, odpojte jej od elektrického zdroje.**
- **Není přípustné, aby si děti ani dospělí sedali na zařízení.**
- **Nepřipojujte nikdy filtr přímo na zdroj vody z vodovodního řadu. Tlak vody ve vodovodním řadu může být mnohem vyšší než je maximální pracovní tlak filtru.**
- **Nečistěte víko filtru ani vlastní nádobu filtru žádným rozpouštědlem, mohlo by dojít k poškození jeho povrchu (ztráta lesku, průhlednosti apod.)**
- **Vzhledem k tomu, že veškeré spoje mají těsnění, není nutné příliš utahovat matice. Mohlo by dojít k poškození plastových dílů.**

### ND k filtru Cantabric s šesticestným ventilem „TOP“

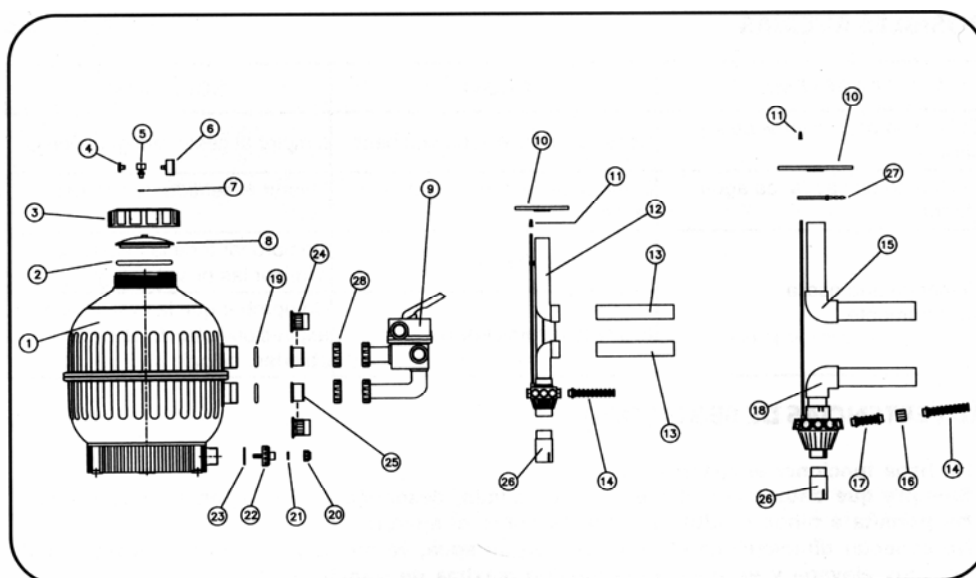
č.	Kod	Název	č.	Kod	Název
1	22399-0101	Těleso filtru ø 400 TOP	8	15780-0201	Kolektor filtru ø500
1	15780-0101	Těleso filtru ø 500 TOP	8	15781-0201	Kolektor filtru ø600
1	15781-0101	Těleso filtru ø 600 TOP	9	00628	Kolektorové rameno 110mm(ø400)
2	00497-0411	Filtr vypouštění sběrač	9	00627	Kolektorové rameno 160 mm (ø500)
3	06611-0204	Víko se závitem	9	00626	Kolektorové rameno 225 mm (ø600)
4	00558-0201	Šesticestný ventil	10	15783-0202	Kolektorový nástavec (ø600)
5	00570-0205	Manometr	12	15780-0604	Ploché těsnění
6	7211820060	Kruhové těsnění	14	15780-0603	Ploché těsnění
7	7230049003	Kruhové těsnění	15	00471-0413	Příruba
8	22399-0201	Kolektor filtru ø400			



### ND k filtru Cantabric s bočním šesticestným ventilem

č.	Kód	Název	č.	Kód	Název
1	22396-0101	Nádoba filtru ø400	12	15783-0201	Kolektor-difusor ø600
1	15782-0101	Nádoba filtru ø500	13	22396-0204	Těleso filtru ø400
1	15783-0101	Nádoba filtru ø600	13	15782-0204	Těleso filtru ø500
1	15784-0101	Nádoba filtru ø750	13	15783-0204	Těleso filtru ø600
1	22402-0101	Nádoba filtru ø900	14	00628	Kolektorové rameno 100 mm (ø400)
2	7211820060	Kruhové těsnění	14	00627	Kolektorové rameno 160 mm (ø500-ø750-ø900)
2	7712320065	Kruhové těsnění (ø900)	14	00626	Kolektorové rameno 225 mm (ø600)
3	06671-0204	Víko se závitem	15	15784-0202	Difusor filtr ø750
3	22402-0204	souprava víko se závitem (900)	15	22402-0400	Difusor filtr ø900
4	00648-0200	Vypouštěcí ventil vzduch	16	00630	hadicová tvarovka připojení 3/4" (ø750-ø900)
5	00555-0401	T-kus k manometru	17	00629	Prodlužovací rameno 100 mm (ø750-ø900)
6	00545-0602	Manometr	18	15784-0201	Kolektor filtru ø750
7	00470-0319	Ploché těsnění	19	7240540060	Kruhové těsnění (ø400-ø500-ø600)
8	00555-0201	Průhledné víko	19	00544-0106	Ploché těsnění (ø750)
8	22402-0201	Průhledné víko (ø900)	19	7730820050	Kruhové těsnění (ø900)

9	00599	Šesticestný ventil (ø400- ø500-ø600)	20	15780-0602	Vypouštěcí zátka voda
9	07444	Šesticestný ventil (ø750)	22	15780-0601	Vypouštěcí zátka písek (ø400-ø500-ø600)
9	00613	Šesticestný ventil (ø900)	23	15780-0603	Ploché těsnění (ø400-ø500- ø600)
10	15782-0205	Středící kroužek	24	220402-0106	Hadicová tvarovka 2 1/2" se závitem (ø900)
10	22402-0203	Středící kroužek (ø900)	25	22402-0107	Hadicová tvarovka 2 1/2" na nalepení (ø900)
11	00497-0411	Vypouštěcí filtr kolektoru	26	15783-0202	Kolektorový nástavec (ø600-ø900)
12	22396-0201	Kolektor-difuzor ø400	27	00544-0208	Příruba (ø750-ø900)
12	15782-0201	Kolektor-difuzor ø500	28	22402-0108	Matice (ø900)



**Prodejce pískových filtrací Cantabric:**

[www.bazenonline.cz](http://www.bazenonline.cz)